

COFFRETS DE BRANCHEMENT

Généralités

L'émergence de réseau permet d'assurer l'enfouissement du réseau tout en préservant une accessibilité à l'ensemble des raccordements.

C'est une technique souple très appréciée dans la gestion des chantiers car les travaux électriques peuvent être dissociés des travaux de terrassement. L'avancement du chantier n'est pas soumis à la disponibilité des câblers. De même, le déroulage des câbles peut être immédiatement suivi du remblayage des voiries, les électriciens pouvant intervenir ultérieurement sur les émergences en attente.



Poteaux électriques
supprimés !



Travaux de voirie
réduits !



Intervention et exploitation
facilitées !

Différentes gammes de produits

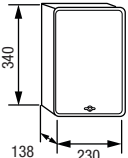
Nous distinguons différentes technologies

- Les émergences "traditionnelles" :
On retrouve les coffrets génération CIBE et CGV (CIBE Grand Volume).
Ces émergences se composent de bornes de raccordement (Grille de Fausse Coupure, d'Etoilement et de Repiquage) et de coffrets de branchement assurant la protection du branchement individuel.
- Les émergences modulaires REMBT (Raccordement Emergent Modulaire Basse Tension) :
Le concept modulaire de ces émergences permet d'assurer l'architecture du réseau BT, les dérivations de branchement et la protection du branchement individuel dans la même enveloppe.
- Les coffrets de coupure 400 A ou de protection 200 A (C400-P200 ou ECP-3D) :
Cette gamme de produits peut être utilisée en protection d'immeuble, coupure de réseau BT, ou encore en alimentation de branchement à puissance surveillée.

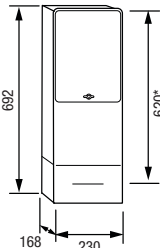
Dimensions des coffrets

CIBE

Coffret CIBE
N142 - N156 -
N157 - N158 -
N159 - N349 -
N356 - N357 -
N358 - N359

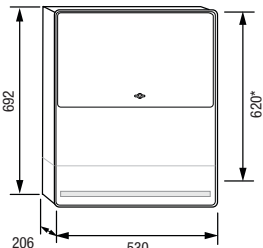


Borne CIBE
N145 - N150 - N151 -
N152 - N153 - N168 -
N169 - N350 - N351 -
N352 - N353 - N355 -
N368 - N369



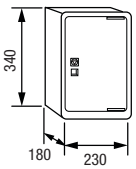
CIBE Grand Volume (CGV)

N180 - N184 - N187 -
N188 - N189 - N190 -
N192 - N194 - N196 -
N198 - N200 - N205

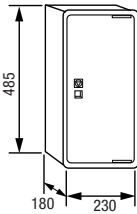


S22

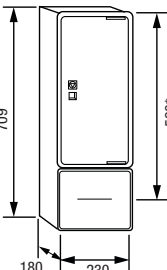
Coffret simple
R500 - R501 - R510 -
R511 - R520 à R525 -
R570



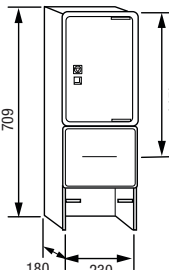
Coffret haut
R502 - R503 - R512 -
R513 - R530 à R535



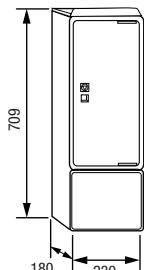
Socle simple
R506 - R516



Socle bas
R508 - R518



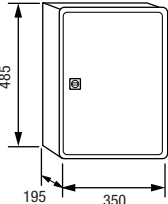
Borne simple
R504 - R505 - R514 -
R515 - R550 à R555



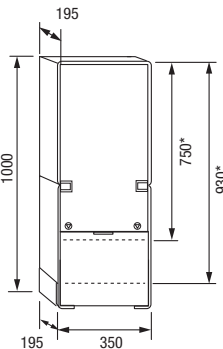
Coffret borne simple : Coffret simple sur socle simple - Coffret borne haut : Coffret haut sur socle bas

S20 et REMIC

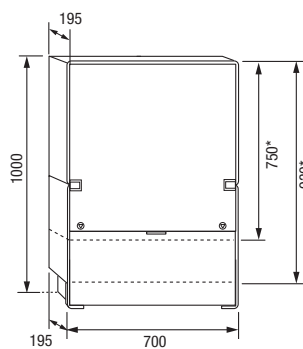
Coffret simple
N001 - N002 - P528 à P535 -
Q127 - Q132



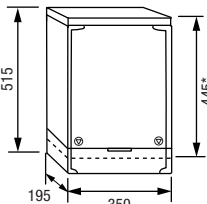
Coffret REMIC simple petite profondeur
Q666 - Q667 - Q680 - Q681



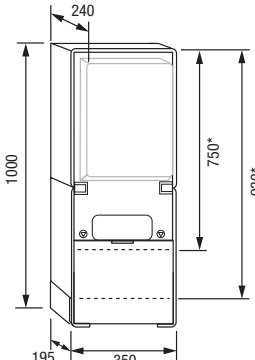
Coffret REMIC double petite profondeur
Q668 - Q669 - Q684 - Q685 - Q688 - Q689



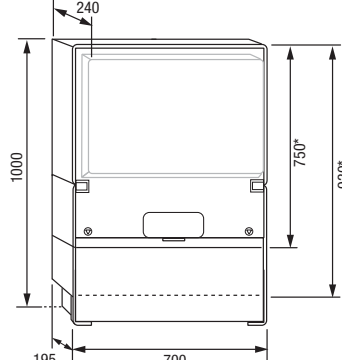
Socle simple
N005



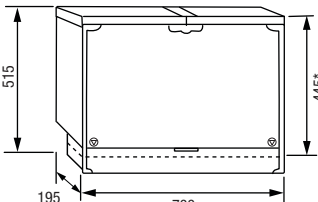
Coffret REMIC simple grande profondeur
Q646 - Q647



Coffret REMIC double grande profondeur
Q636 - Q637 - Q686 - Q687 - Q690 - Q691 - Q692
Q693 - Q694 - Q695 - Q696 - Q697 - Q698 - Q699



Socle double
N006 - N021



C400 - P200 - ECP-3D

VOIR
p.220 à 223

* Hauteur hors sol

Coffrets de branchement