

guide pratique photovoltaïque

Mai 2011

Branchements producteur - consommateur



Sommaire

– Contexte du guide pratique	p. 3
– Principe de raccordement	p. 4
– Injection des excédents de production	p. 5
– Injection de la totalité de la production	p. 6
branchement de construction neuve	p. 6
branchement de construction existante	p. 7
– Solutions de liaison au réseau et double coupe-circuit	
pour construction neuve	p. 8
pour construction existante	p. 10
– Comptage	p. 13
– Les essentiels.....	p. 15
– Notes	p. 18

Contexte du guide pratique

Le décollage des énergies renouvelables



Notre société fonctionne encore aujourd'hui sur un modèle économique qui puise la majorité de son énergie dans des gisements limités de combustibles fossiles : pétrole, charbon, gaz, uranium.

Nous prenons cependant de plus en plus conscience des faiblesses de ces ressources naturelles fossiles, notamment leur risque d'épuisement à moyen terme ainsi que leurs impacts écologiques sur notre environnement si nous continuons à les employer de façon aussi importante.

Soutenues par une prise de conscience individuelle avec une volonté de plus en plus importante des consommateurs de limiter l'impact écologique, et associées à la mise en place de réglementations, d'accords (Kyoto) ou d'aides à l'investissement par les pouvoirs publics, les sources d'énergies renouvelables connaissent aujourd'hui une demande plus forte chaque jour.

Face aux coûts en hausse de ressources comme le gaz et le pétrole, encouragées par d'importants crédits d'impôts et rentabilisées par une offre technique de plus en plus performante, les installations de productions photovoltaïques notamment se sont accrues considérablement depuis quelques années.

En France, les demandes de raccordement d'installations photovoltaïques sont passées de 568 en 2005 à plus de 100 000 en 2010.

Une production photovoltaïque assure aujourd'hui une source d'énergie gratuite et non polluante pour sa consommation ou pour la revente à un coût plutôt compétitif (jusqu'à 0.46€ par kWh revendu en 2011 à EDF).



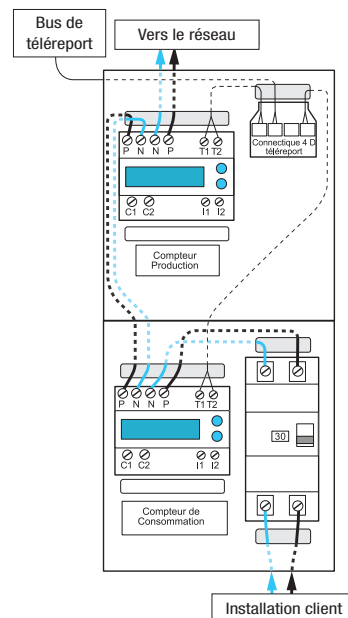
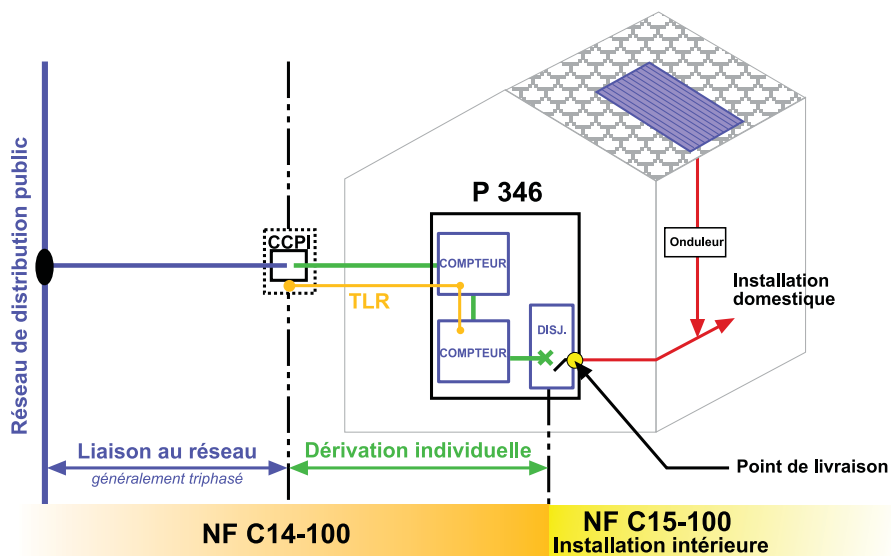
Et MICHAUD dans tout cela...

La société MICHAUD innove depuis plus de 30 ans dans le domaine de la distribution électrique basse tension. Durant toutes ces années, les multiples usages de l'électricité ont révolutionné nos vies, et MICHAUD a accompagné ce mouvement.

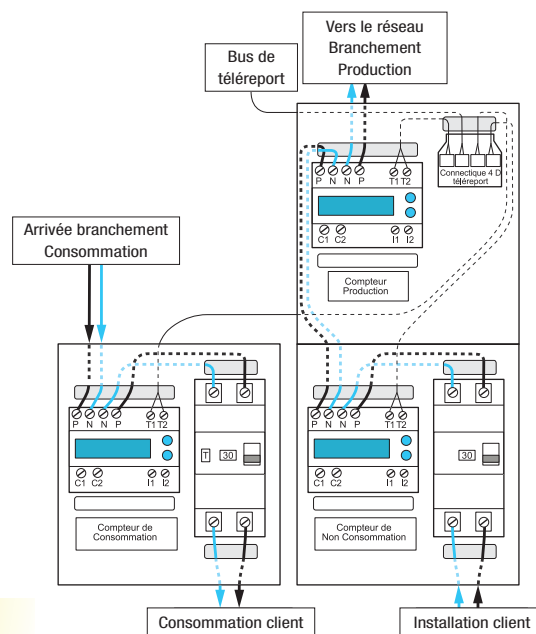
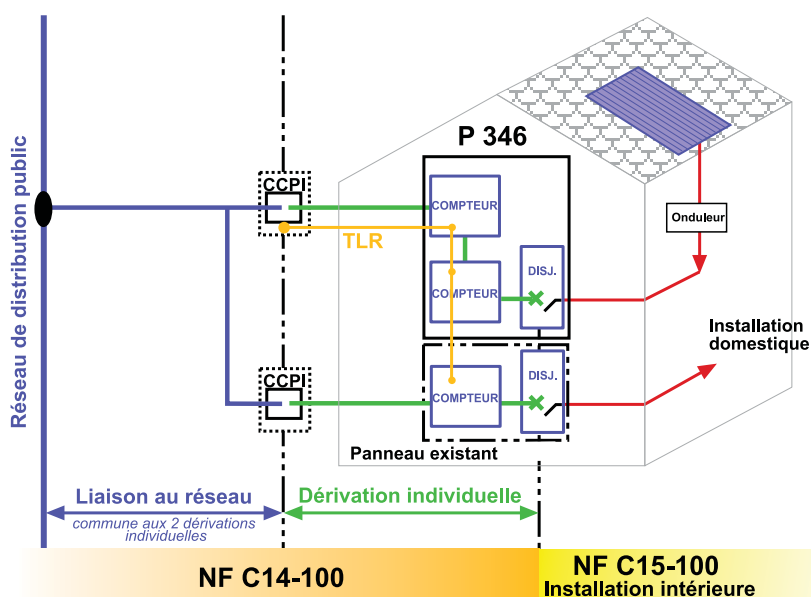
Expert dans le domaine du branchement, nous présentons dans ce guide les principales configurations à mettre en œuvre dans le cadre d'un branchement producteur-consommateur.

Principe de raccordement

1^{er} cas de figure : injection des excédents de production



2^{ème} cas de figure : injection de la totalité de la production



Injection des excédents de production

La configuration avec injection des excédents de production, en rénovation ou en construction neuve, ne demande pas une configuration plus complexe que le branchement d'origine, hormis le double comptage.

Cette configuration est cependant rarement choisie par les clients pour des raisons fiscales (l'incitation étant plus forte pour l'injection de la totalité de la production).



Panneau P 346

Panneau de Production Photovoltaïque P 346 :

Panneau de comptage pré-équipé pour la production autonome (photovoltaïque, éolienne, ...).

Il peut s'installer contre un mur ou sur une goulotte GTL.

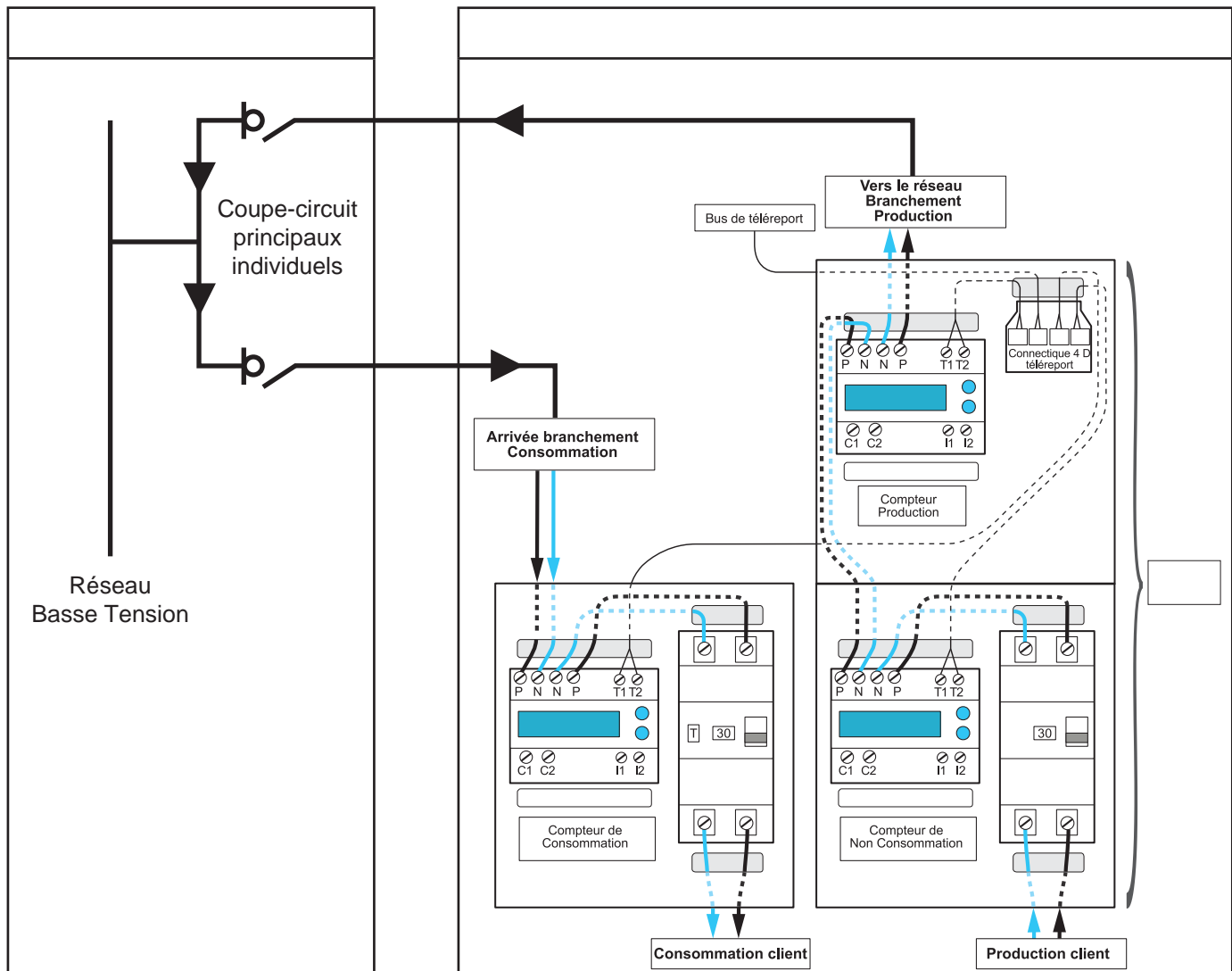
Ce panneau permet la pose des deux compteurs production et consommation.

Le P 346 est notamment déjà pré-équipé d'un disjoncteur de branchement sélectif 15-45A (câblé), de câbles de liaison dont 2 de 430 mm pour la liaison Compteur / Compteur ainsi qu'un boîtier 4 directions Téléreport.

Il existe un panneau P 345 (nomenclature ERDF : 69 81 282) identique au P 346 sans disjoncteur.

Injection de la totalité de la production

Branchement de construction neuve

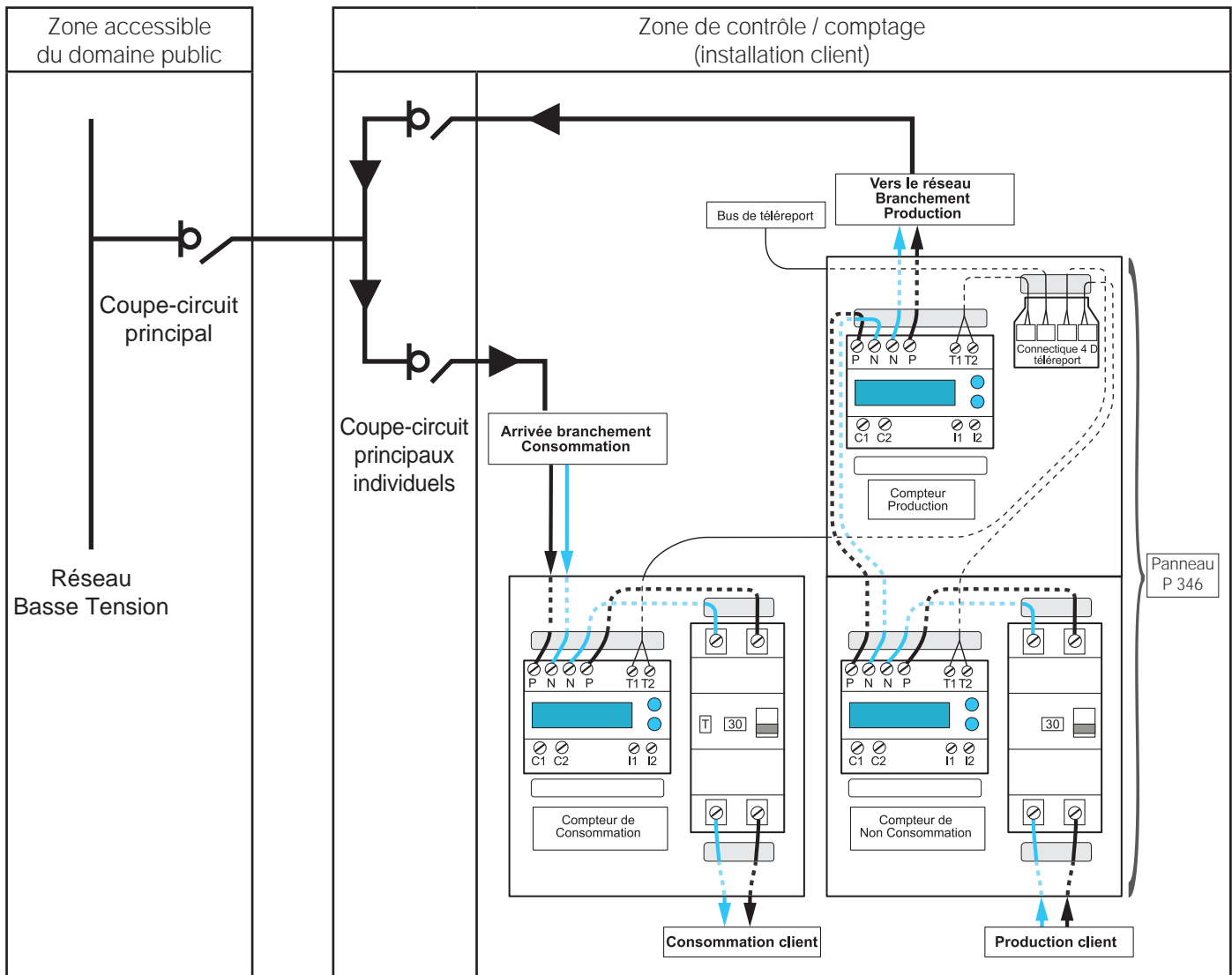


Dans le cas d'un branchement producteur – consommateur avec injection de la totalité de la production et avec soutirage simultané sur le réseau, le branchement doit comporter selon la norme NFC 14-100 version 2008 :

- une liaison commune aux deux dérives individuelles indiquées ci-après ,
- une dérivation individuelle et un point de livraison spécialisé consommation ,
- une dérivation individuelle et un point de livraison spécialisé production nette.

Les dispositions de la nouvelle NFC 14-100 version 2008 sont applicables aux ouvrages dont la date de dépôt de demande de permis de construire, ou à défaut la date de déclaration préalable de construction, ou à défaut la date de signature du marché, ou encore à défaut la date d'accusé de réception de commande est postérieure au 31 juillet 2008.

Branchement de construction existante



La modification d'un branchement pour obtenir une configuration Producteur – Consommateur est le plus souvent réalisée pour une construction déjà existante.

La configuration des habitations existantes ne donne pas souvent la possibilité de deux dérivations individuelles distinctes entre l'installation client et la limite de propriété.

Dans ce cas, le coupe-circuit existant en limite de propriété est préservé et fait office de coupe-circuit principal permettant un point de coupure accessible du domaine public.

Deux CCPI (Coupe-Circuit Principaux Individuels) sont alors installés chez le client assurant la coupure et la protection de l'installation Production et de l'installation Consommation.

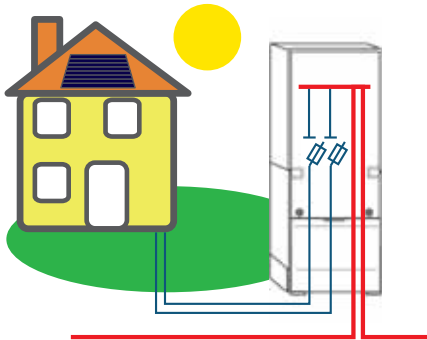
Solutions de liaison au réseau et double coupe-circuit

L'ensemble des schémas suivants concerne l'injection de la totalité de la production

Branchement pour construction neuve

Type 1

→ Solution Raccordement Emergent Modulaire

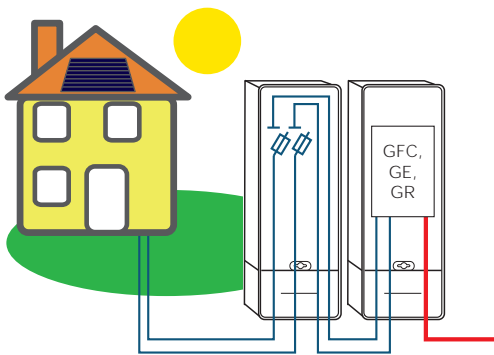


Réseau passant et double départ protégé (indifféremment Tri ou Mono) accessible du domaine public.

Matériels :

- 1 coffret Plan S20 simple REMIC (Q 667 ou Q 666 avec Téléreport)
- 2 modules RESEAU pour arrivée et départ RESEAU : 50/240 (Q 603) ou 50/150 (Q 612)
- 2 modules branchements fusibles Mono (Q 608) ou Tri (Q 606).

→ Solution Coffret Individuel de Branchement Electrique (CIBE®)



Double départ protégé Mono (60A maxi) accessible du domaine public.

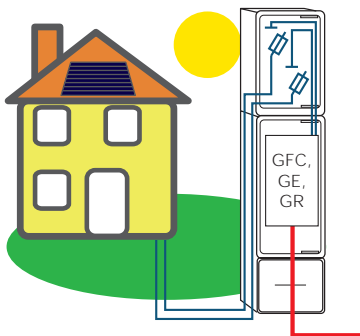
Matériels :

- Double coupe-circuit :
1 borne CIBE 2x60A (N 150 ou N 151 avec Téléreport)
ou 1 coffret CIBE 2x60A (N 156 ou N 157 avec Téléreport)
- Liaison au réseau :
1 borne CIBE (N 168) équipée d'une Grille de Fausse Coupure (N 167)
ou d'une Grille d'Etoilement (N 166)
ou d'une Grille de Repiquage (N 165).

Comme pour les solutions en raccordement modulaire, la double dérivation qui alimente le double départ protégé Mono 60A peut être issue d'une boîte souterraine ou d'un autre coffret.

Dans le cas d'une consommation et/ou d'une production Tri, 1 borne ou 1 coffret de branchement supplémentaire sera nécessaire.

→ Solution Coffret Gamme S22



Double départ protégé Mono (60A maxi) accessible du domaine public.

Matériels :

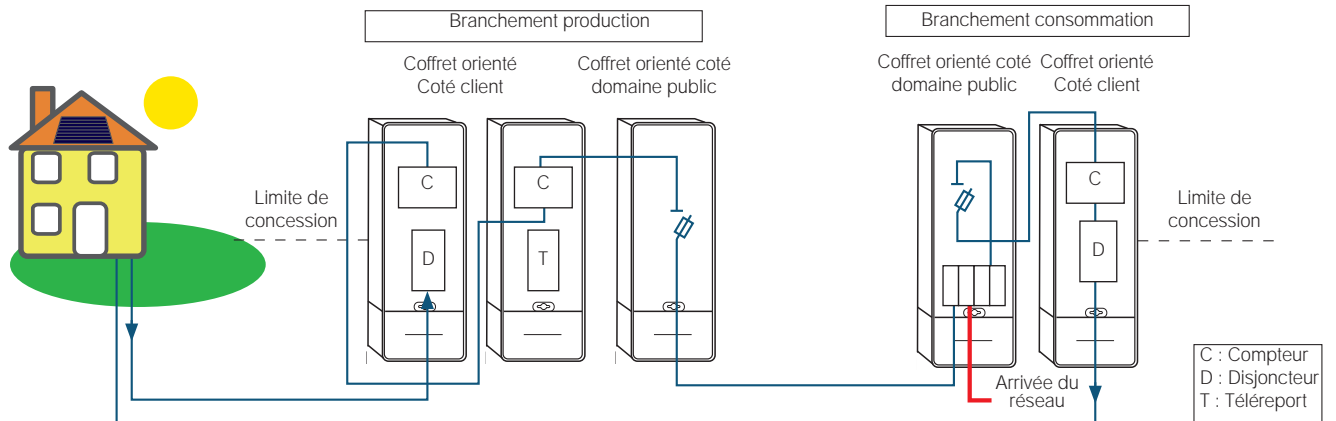
- Double coupe-circuit :
1 coffret simple (R 500 ou R 501 avec Téléreport)
équipé d'une connectique 2 A2/D2 60A (R 593)
- liaison au réseau :
1 socle simple (R 506) équipé d'une Grille de Fausse Coupure S26 (P 083)
ou d'une Grille d'Etoilement S26 (P 081)
ou d'une Grille de Repiquage S23 (R 490).

Comme pour les solutions en raccordement modulaire, la double dérivation, qui alimente le double départ protégé Mono, peut être issue d'une boîte souterraine ou d'un autre coffret.

Dans le cas d'une consommation et/ou d'une production Tri, 1 borne ou 1 coffret de branchement supplémentaire sera nécessaire.

Type 2

→ Solution Coffret Individuel de Branchement Electrique (CIBE®)



Branchement consommation

En limite de propriété sont installés 2 coffrets bornes CIBE (N 170) assemblés dos à dos et équipés :

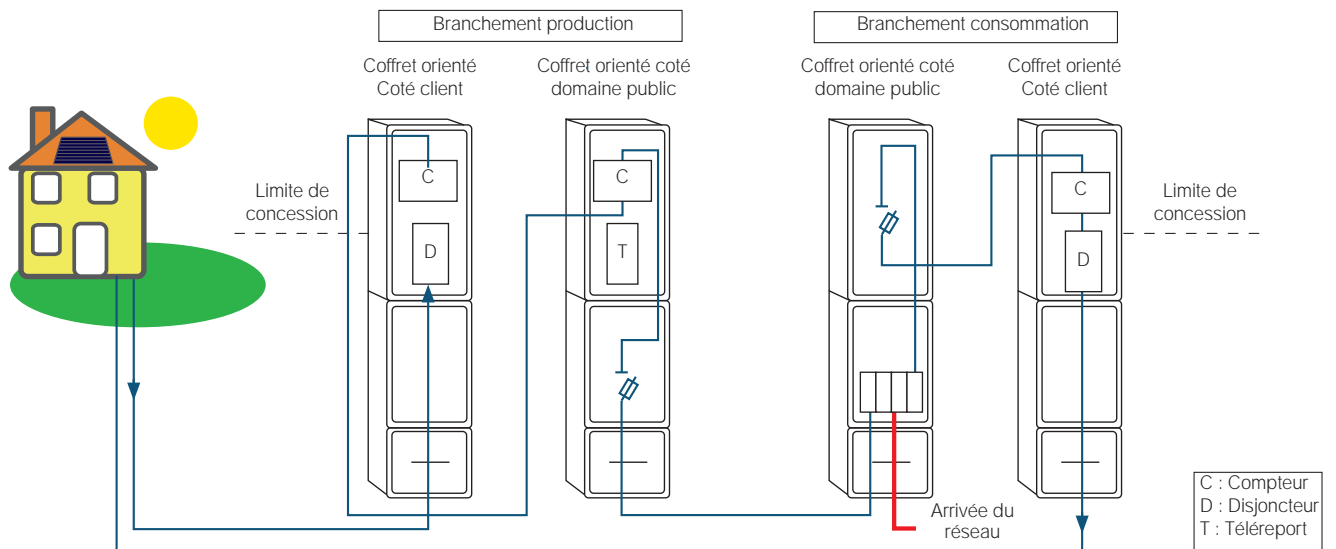
- pour l'un, orienté coté domaine public, dans sa partie basse d'une grille de repiquage (N 165) à ajouter et dans sa partie haute d'un coupe-circuit,
- pour l'autre, d'un panneau support compteur + disjoncteur.

Branchement production

Aux précédents coffrets sont jumelés un coffret borne CIBE (N 153) et 2 coffrets bornes CIBE (N 169) et équipés :

- pour l'un (N 153), orienté coté domaine public, d'un coupe-circuit,
- pour l'autre (N 169), orienté coté client, un panneau support compteur + disjoncteur et un kit d'adaptation production (P 349) à ajouter,
- pour le troisième (N 169), orienté également coté client, d'un panneau support compteur + disjoncteur.

→ Solution Coffret Gamme S22



Branchement consommation

En limite de propriété sont installés 2 coffrets bornes S22 assemblés dos à dos (R 572) et équipés :

- pour l'un dans sa partie basse d'une grille de repiquage (R 490) à ajouter et dans sa partie haute d'un coupe-circuit,
- pour l'autre d'un panneau support compteur + disjoncteur.

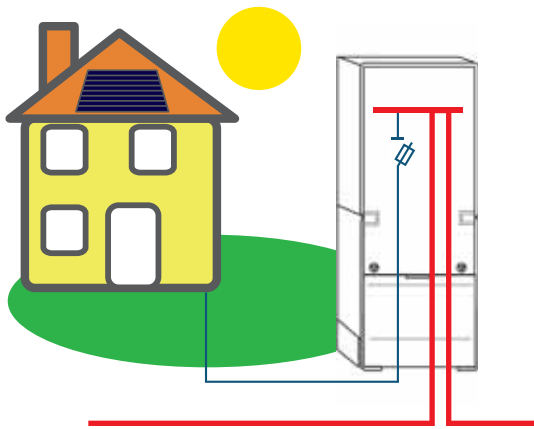
Branchement production

Aux précédents coffrets sont jumelés 2 coffrets bornes S22 assemblés dos à dos (R 572) et équipés :

- pour l'un, orienté coté domaine public, d'un coupe-circuit à déplacer dans la partie basse et dans sa partie haute ajouter un panneau support compteur + disjoncteur (R 411) et un kit d'adaptation production (P 349),
- pour l'autre, d'un panneau support compteur + disjoncteur.

Branchement pour construction existante

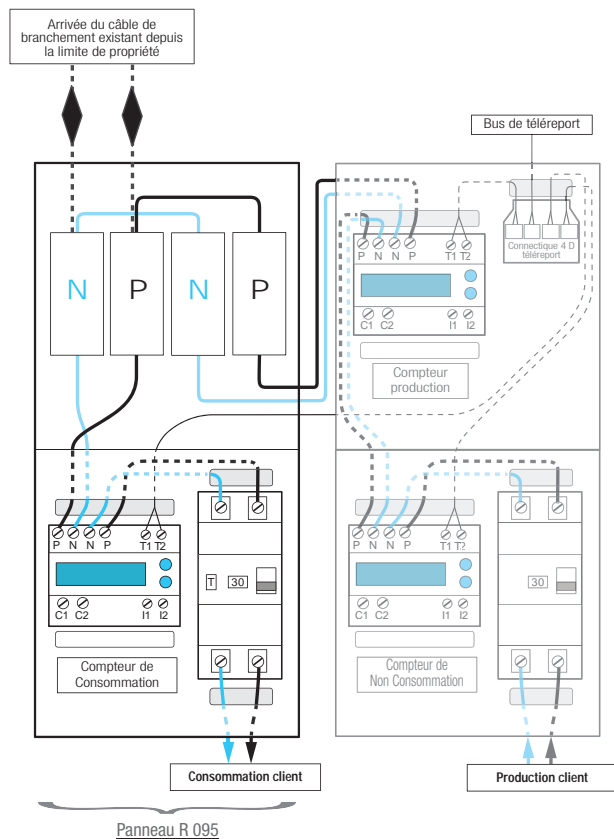
Avec coffret de branchement existant



Coffret existant en limite de propriété (S15, S20, S22, CIBE, REM-BT) avec C / C et départ en Mono ou Tri chez le client

Dans ce cas, il est nécessaire, en aval de la dérivation individuelle existante entre la limite de propriété et l'installation Client et en amont des panneaux de contrôle, d'assurer un point de repiquage pour permettre l'injection et le soutirage, tout en assurant la coupure et la protection de l'un et de l'autre séparément.

→ Solution pour dérivation individuelle existante monophasée :



Panneau Producteur Monophasé R 095 :
Ce panneau R095 (nomenclature ERDF : 69 81 292) est destiné au branchement monophasé pour producteur consommateur (photovoltaïque, éolien...).

Il est destiné aux branchements existants et assure la fonction de coupe-circuit des installations de soutirage et d'injection.

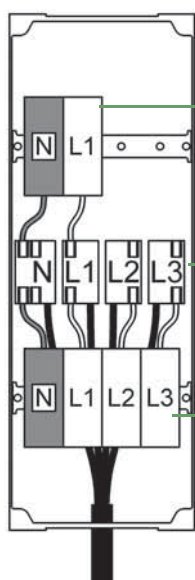
Ce panneau R095 doit être installé en remplacement du panneau compteur / disjoncteur existant.

→ Solution pour dérivation individuelle existante triphasée :

Dès lors que la configuration comprend une alimentation existante en triphasée et la production et/ou la consommation en triphasée, nos gammes de matériels pour colonnes électriques répondent parfaitement aux configurations de branchements possibles.



> Dérivation existante en triphasée, consommation ou production en triphasée.

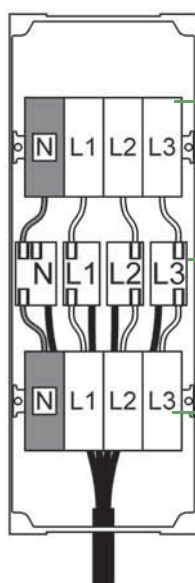


Pack CCPI Mono distributeur 200A/60A (P 158) pour la consommation ou la production.

Distributeur de niveau 200A (Q 103) équipé de son bornier (arrivée de la dérivation existante depuis la limite de propriété).

Pack CCPI Tri distributeur 200A/60A (P 159) pour la consommation ou la production.

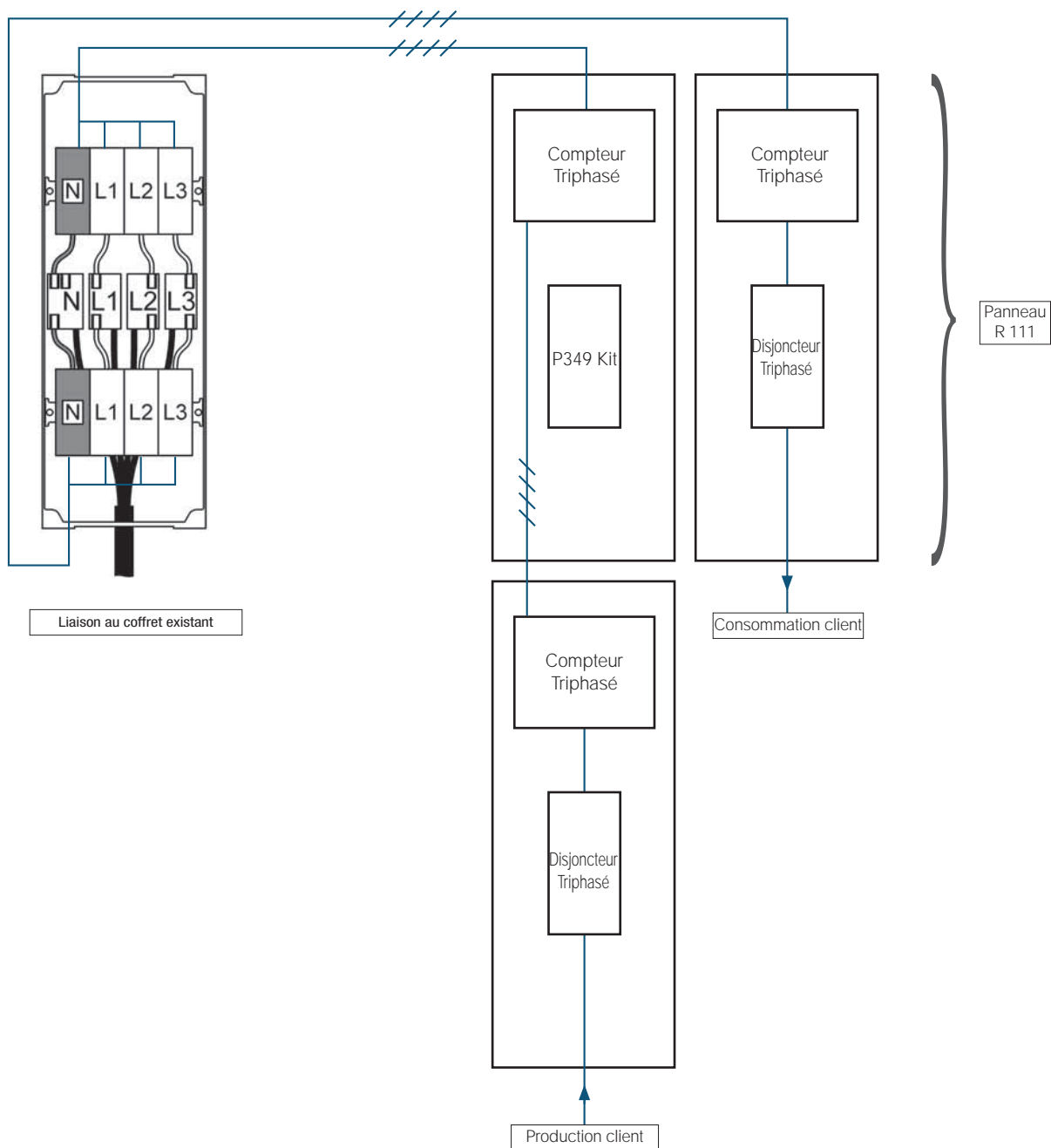
> Dérivation existante en triphasée, consommation et production en triphasée.



Pack CCPI Tri distributeur 200A/60A (P 159) pour la consommation ou la production.

Distributeur de niveau 200A (Q 103) équipé de son bornier (arrivée de la dérivation existante depuis la limite de propriété).

Pack CCPI Tri distributeur 200A/60A (P 159) pour la consommation ou la production.

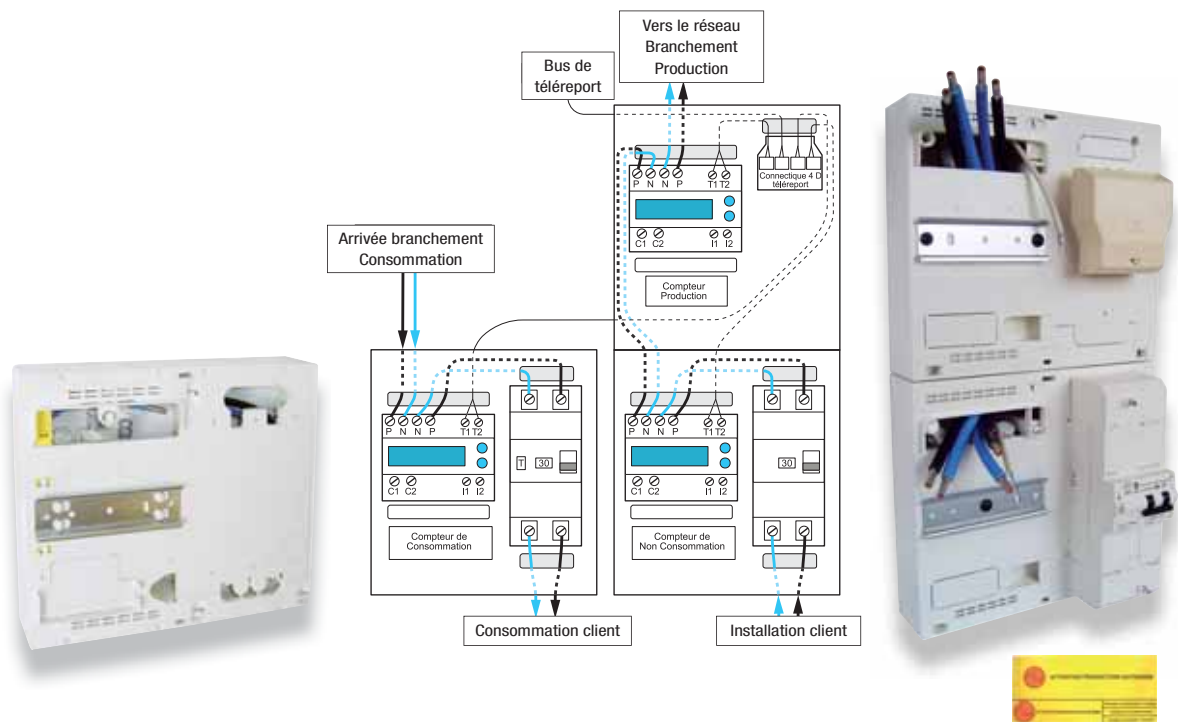


RAPPEL

Toute configuration d'un branchement producteur-consommateur est à soumettre au gestionnaire du réseau de distribution pour validation.

Comptage

Nous détaillons dans cette partie les solutions de comptage nécessaires en aval des solutions de doubles dérivations et de doubles C/C permettant deux branchements distincts : le branchement Consommateur et le branchement Producteur.



> Consommation monophasée

- Panneau support Compteur / Disjoncteur ou équivalent existant :
 - Panneau S81(P 470)
- Habillage (option) :
 - 1 habillage panneau S81 (P 474)

> Production monophasée

- Panneau de comptage :
 - Panneau de production photovoltaïque (P 346 : pré-équipé avec câbles de puissance et Téléport + disjoncteur de branchement)
- Habillages (option) :
 - 2 habillages panneaux S81 (P 474)



> Consommation triphasée :

- Panneau S80 Compteur / Disjoncteur
R 111 : 250x550 mm ou
R 093 : 330x330 mm
- Habillage
R 112 : 250x550 mm ou
R 139 : 330x330 mm



R 111

R 112

> Production triphasée :

- 2 Panneaux S80 Compteur / Disjoncteur
R 111 : 250x550 mm ou
R 093 : 330x330 mm
- Kit d'adaptation de production (P 349)
- Liaison Compteur / Compteur 16² L700
1 Bleue (J 047) et 3 Noires (J 048)
- 2 habillages
R 112 : 250x550 mm ou
R 139 : 330x330 mm



R 093

R 139

> Equipements :

- Compteur Mono Multitarifs 15/90A (N 470)
- Compteur Tri Multitarifs 10/60A (N 471)
- Disjoncteur de branchement EDF bipolaire sélectif
(15/45A : N 463, 30/60A : N 464, 60/90A : N 465)
- Disjoncteur de branchement EDF tétrapolaire sélectif
(10/30A : N 468, 30/60A : N 469)



N 470



N 463

Les essentiels







En complément de son offre complète en coffrets de branchement, raccords aériens, comptage et périphériques de branchement, MICHAUD propose une gamme de produits dédiée à la réalisation et à l'adaptation d'un branchement pour production autonome.

- Branchement

Code	Désignation	
Q 103	DISTRIBUTEUR DE NIVEAU 200A Nomenclature ERDF : 69 02 424	
P 158	PACK CCPI MONO DISTRIBUTEUR 200A /60A Nomenclature ERDF : 69 40 521	
P 159	PACK CCPI TRI DISTRIBUTEUR 200A /60A Nomenclature ERDF : 69 40 523	
N 170	ENSEMBLE DE 2 BORNES CIBE DOS À DOS TYPE 2 Nomenclature ERDF : 69 80 812	
N 153	BORNE CIBE MONO 60A + TEL Nomenclature ERDF : 69 80 806	
N 169	BORNE CIBE TYPE 2 Nomenclature ERDF : 69 80 811	
N 165	GRILLE DE REPIQUAGE CIBE Nomenclature ERDF : 69 80 818	
R 547	COFFRET BORNE S22 A2D2 + GRILLE REPIQUAGE + TÉLÉREPORT Nomenclature ERDF : 69 80 452	

Code	Désignation	
R 550	BORNE SIMPLE S22 A2D2 Nomenclature ERDF : 69 80 520	
R 572	ENSEMBLE 2 COF/SOCLE S22 TYPE 2 MONO + TÉLÉREPORT Nomenclature ERDF : 69 80 541	
R 411	PANNEAU CBEMM + DISJ. TYPE 2 S22 Panneau pour branchement long (Type 2) monophasé en coffret S22. Il est destiné à recevoir le compteur électronique et le disjoncteur. Nomenclature ERDF : 69 80 499	
R 095	PANNEAU 250x500 2x60A PRODUCTEUR MONO Nomenclature ERDF : 69 81 292	

- Comptage

Code	Désignation	
<p>P 346</p>	<p>PANNEAU DE PRODUCTION PHOTOVOLTAÏQUE Panneau pour 2 comptages pré-équipé d'un disjoncteur de branchement (câblé), d'un boîtier 4 directions Téléreport, d'une planche d'étiquettes autocollantes d'identification, des liaisons 25² cuivre (2 x L280 + 2 x L430) et des liaisons Téléreport (2).</p>	
<p>P 345</p>	<p>PANNEAU DE CONTROLE PRODUCTEUR MONO Panneau identique au P 346 sans le disjoncteur. Nomenclature ERDF : 69 81 282</p>	
<p>P 349</p>	<p>KIT D'ADAPTATION PRODUCTION Kit d'adaptation pour panneau HN 62-S-80 ou HN 62-S-81 composé d'une platine (emplacement du disjoncteur), d'un boîtier de connexion 4 directions Téléreport, et d'un étiquetage. Nomenclature ERDF : 69 81 276</p>	
<p>P 348</p>	<p>LOT DE 20 ETIQUETAGES PRODUCTION AUTONOME Etiquetage pour identification des différents comptages et pour avertissement de l'existence d'une production autonome sur le réseau de distribution public. Nomenclature ERDF : 69 81 281</p>	
<p>J 047</p>	<p>1 LIAISON 16² BLEUE L 700 Câblette souple de liaison, de couleur bleue, de longueur 700 mm et de section 16² pour liaison compteur/compteur triphasée.</p>	
<p>J 048</p>	<p>1 LIAISON 16² NOIRE L 700 Câblette souple de liaison, de couleur noire, de longueur 700 mm et de section 16² pour liaison compteur/compteur triphasée.</p>	

Réalisation : **La Green Mouse** (<http://lagreenmouse.tel>)
Impression : Imprimerie Lamazière
*Ce document a été imprimé sur du papier écologique
Textes, photos et schémas non contractuels.
Août 2009*



Retrouvez nos produits, nos services sur internet :
www.michaud.fr



Retrouvez tous nos produits du réseau et de l'habitat dans nos catalogues

- Service commandes
 - Information sur disponibilités produits
 - Suivi des livraisons
 - Assistance pour l'étude de calcul de colonnes électriques
- Fax : 04 74 39 18 44

Michaud

ZI. le Blanchon, BP.11 - 01160 Pont d'Ain
Tél. 04 74 39 14 44 - Fax 04 74 39 18 44
contact@michaud.fr

MICHAUD
HABITAT ET RÉSEAU ÉLECTRIQUE

www.michaud.fr