



L'expert des équipements  
électriques basse tension  
et courants faibles.

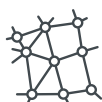


ÉDITION  
2024-2025

Catalogue général

**MICHAUD**  
MATÉRIEL ÉLECTRIQUE

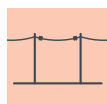
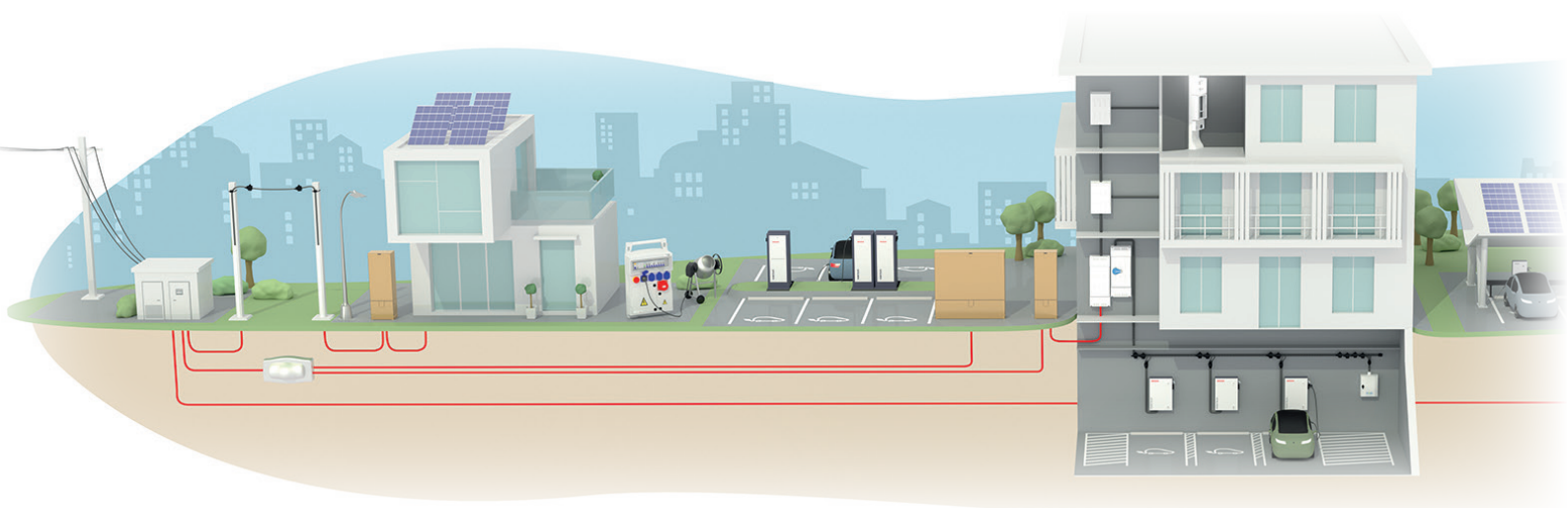
# SOMMAIRE



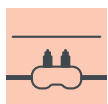
RÉSEAU



HABITAT



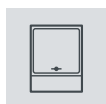
RÉSEAUX  
AÉRIENS



RÉSEAUX  
SOUTERRAINS  
& ÉTANCHÉITÉS



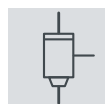
ACCESSOIRES  
DE  
BRANCHEMENT



BRANCHEMENT  
INDIVIDUEL



BRANCHEMENT  
PROVISOIRE



COLONNE  
ÉLECTRIQUE



COMPTAGE



ZONE ETEL :  
GTL & VDI



RACCORDEMENT  
IRVE

## RÉSEAU

### RÉSEAUX AÉRIENS

Généralités	46
Boîtiers aériens	48
Connecteurs de dérivation	52
Manchons de jonction	60
Accessoires	78

### RÉSEAUX SOUTERRAINS ET ÉTANCHÉITÉS

Boîtes de raccordement	88
Connecteurs de dérivation	96
Étanchéités	102

## HABITAT

<b>ACCESSOIRES DE BRANCHEMENT</b>	
Gel	120
Raccordement de puissance	122
Coupe-circuit	132
Fusibles	134
Tableaux support	148
Matériels divers	150
<b>BRANCHEMENT INDIVIDUEL</b>	
Généralités	164
Coffrets CIBE®	172
Raccordement émergent modulaire basse tension (REMIC)	180
Coffrets S20	200
Accessoires	210
<b>BRANCHEMENT PROVISOIRE</b>	
Colonne provisoire	222
Colonne de chantier	226
Alimentation mobile	228
Branchement provisoire	230
Alimentation temporaire pour collectivités	232
<b>COLONNE ÉLECTRIQUE</b>	
Généralités	238
Colonne de puissance	
- Coupure et protection de colonne	254
- Colonne 200 A	258
- Colonne 400 A	262
- Petit collectif	266
- Réhabilitation	268
Colonne de terre	274
<b>COMPTAGE</b>	
Généralités	280
Panneaux pour comptage LINKY®	284
Branchement à Puissance Surveillée (BPS)	296
Téléreport	306
Accessoires	310
<b>ZONE ETEL</b>	
Généralités	314
Gaine Technique Logement	318
Tableaux de communication	330
Colonne de communication - FTTH	352

## RACCORDEMENT IRVE

Généralités	362
<b>HABITAT-COPROPRIÉTÉS</b>	
Distribution intérieure, raccordement pied de colonne	366
Distribution intérieure, raccordement à un CCPC	368
Distribution extérieure, technique souterraine	370
Distribution extérieure, technique aérienne	372
Coffret interrupteur sectionneur	374
Connecteurs IRVE	376
Coffret d'exploitation	378
Armoire de comptage IRVE	380
Totem IRVE	386
Panneau pour comptage additionnel	390
<b>TERTIAIRE</b>	
Pilotage de la charge ParkPilot	394

# LES NOUVEAUTÉS



## RÉSEAUX SOUTERRAINS ET ÉTANCHÉITÉS

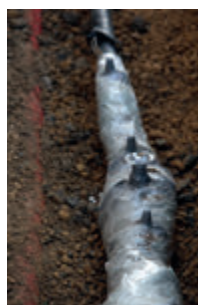
### ■ Boîtes souterraines



→ Voir  
p. 88 à 91

### ■ Accessoires de réparation réseaux et branchement souterrains

→ Voir  
p. 92-93



## COMPTAGE

### ■ Coffret BPS



→ Voir  
p. 296-297

### ■ Armoire BPS



→ Voir  
p. 298-299

Disponibilité :  
Juillet 2024



## ZONE ETEL - VDI

### ■ Tableau de communication **BLUENÉO**



→ Voir  
p. 332 à 335



## RACCORDEMENT IRVE

### ■ Armoire PARKBox 3

Nouvelle version.



→ Voir p. 380-381

### ■ Totem de recharge PARKTotem 7

Nouvelle version.



→ Voir p. 388-389

### ■ Pilotage de la charge PARKPilot

Destiné à permettre le pilotage des points de charge dans une installation tertiaire en optimisant la puissance maxi de l'abonnement.



→ Voir p. 394-395

## AVANT PREMIÈRE

### ■ Offre Tertiaire PARK'ELEC PRO

Disponible en septembre

*Nous consulter*

## L'innovation au service de la transition énergétique

### MICHAUD, une histoire d'innovations

MICHAUD, entreprise familiale indépendante depuis plus de 65 ans, innove pour accompagner le développement et la distribution de l'électricité pour tous.

Une entreprise empreinte de valeurs humaines fortes qui a contribué à l'évolution de la distribution de l'énergie basse tension avec, à chaque décennie, des innovations et avancées marquantes.

MICHAUD s'engage pour la transition énergétique et la distribution de l'énergie électrique pour tous en déployant des solutions innovantes, connectées, simples et durables favorisant la mobilité électrique, les énergies renouvelables et l'efficacité énergétique.

### L'innovation au coeur de notre ADN



Notre équipe de Recherche et Développement s'applique chaque jour à trouver les solutions les plus innovantes dans notre domaine pour accompagner la transition énergétique à travers la mobilité électrique, les énergies renouvelables et l'efficacité énergétique.

### L'innovation selon MICHAUD

est locale, co-développée, technologique et économique à travers 3 piliers RSE :

#### • L'INNOVATION DURABLE

Nous innovons pour favoriser la transition énergétique

#### • LA SOBRIÉTÉ

Nous favorisons l'éco-conception & l'économie circulaire

#### • LA PÉRENNITÉ

Nous développons des solutions évolutives, durables et de fabrication française



Au sein de ce département, nous avons un **laboratoire d'essais accrédité COFRAC** (accréditation n°1-0579 portée disponible sur [www.cofrac.fr](http://www.cofrac.fr)) qui garantit la conformité des essais et l'impartialité des résultats.

## Notre contribution à la RSE est active, pragmatique et ciblée sur l'essentiel

L'entreprise a été l'une des premières en France à être certifiée selon la norme ISO 9001. Elle est également signataire du Pacte Mondial des Nations Unies et certifiée ISO 14001, impliquant ainsi nos équipes dans le développement durable.



### RÉDUIRE NOTRE IMPACT CARBONE

Concerne l'impact CO2 de nos activités directes mais aussi indirectes, l'impact de nos produits, ou les impacts évités (durabilité augmentée, recyclage, réparabilité...).



### ACHETER DE MANIÈRE RESPONSABLE



### PILOTER LA SATISFACTION DES COLLABORATEURS

Concerne autant la santé & sécurité au travail que les points de bien-être au travail.



### ÊTRE EN CONFORMITÉ AVEC LES EXIGENCES RÉGLEMENTAIRES



### L'ENTREPRISE A ÉTÉ L'UNE DES PREMIÈRES PME EN FRANCE À ÊTRE CERTIFIÉE SELON LA NORME ISO 9001.

Elle est également certifiée ISO 14 001 et signataire du Pacte Mondial des Nations Unies, impliquant ainsi nos équipes au quotidien dans le développement durable.

## Les services MICHAUD

- > Expertise technique : conseil sur les choix des produits, conseil à l'installation, études de chantiers, calcul de colonnes électriques.
- > Disponibilité et proximité : produits sur stock, service commandes, suivi des livraisons, service client.
- > Formation : MICHAUD vous propose des formations spécifiques sur les infrastructures de recharge de véhicules électriques et ses logiciels de dimensionnement (OLYMPE).

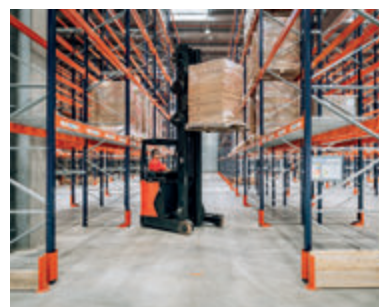
### Découvrez nos différents programmes de formation



MICHAUD Avenir



### MICHAUD, un expert à vos côtés



[www.michaud.fr](http://www.michaud.fr)

# INDEX ALPHABÉTIQUE MICHAUD

## A

Accessoires de fixation.....	154 à 157
AGCP .....	280 - 288
Amplificateur	
- TV.....	341
- satellite de ligne.....	342
Ancrage.....	78
Armoire BPS.....	298
Armoire de comptage IRVE.....	380

## B

Bande de protection.....	150
Barrettes	
- de coupure de terre.....	274 - 276
- de sectionnement.....	142
Bluetooth .....	306
BLUENEO .....	332 à 335
Boîtes gel .....	118 à 121
Boîtes résine .....	116
Bornier	
- de terre.....	326
- neutre IP2X .....	326
- phase IP2X .....	326
Bouchons 75 ohms F .....	343
Boulonnerie .....	84
BPMCC .....	94
Branchement :	
- à tarif limité (tarif bleu) .....	39
- à puissance surveillé (tarif jaune) .....	39 - 296 - 298
- long type 2.....	39
Bride de maintien des câbles .....	318 - 320

## C

C400-P200 .....	254
Capot	
- de distributeur .....	270
- de tableau de répartition .....	324
Cartouches fusibles .....	140
CB2p/CS .....	96
CBS/CS.....	96
CBS/CT.....	52
CCPC .....	242
CCPI .....	245
CDR/CNA .....	56
CDR/CNU .....	56
CDR/CS.....	98
CDR/CT .....	56
CDRSp/CN .....	58
CDRSp/CT .....	58
Cercluse .....	150
CES/CT .....	52
CIBE .....	172

CIS .....	374
Cisaille à feillard .....	150
CGV .....	174
Clé de manœuvre .....	214
Cloisons.....	316 - 318
CMCC/CT .....	54
Coffrets	
- alimentation mobile .....	228
- BPS .....	296
- C400-P200 .....	254
- coupe-circuit à cartouches .....	134
- coupe-circuit intérieur .....	256
- courants faibles .....	318 - 336
- CREUL .....	208
- de branchement individuel .....	172
- de branchement provisoire .....	230
- de colonne de chantier .....	226
- de colonne électrique .....	237
- de communication .....	330
- de regroupement de branchements .....	48
- de répartition modulaire.....	324
- de sectionnement ou de protection.....	256
- ECP-2D ou 3D.....	254
- équipés.....	186 - 200
- extérieur.....	163
- interrupteur sectionneur .....	374
- modulaires .....	328
- multimédia .....	336
- PAS .....	75
- petit collectif .....	336
- PME-PMI .....	298
- prises .....	228
- REMIC .....	180
- S20 .....	200
- SPCM .....	256
- VDI .....	317 - 336
Colonne	
- de chantier.....	226
- de communication .....	350
- de terre .....	252
- électrique.....	237
- FTTH.....	352
- montante .....	239
- optique .....	354
- provisoire .....	222 - 224
Compteurs	
- LINKY®.....	284 - 286 - 310
Concentrateurs .....	176 - 302
Connecteurs	
- CB2p/CS.....	96
- CBS/CS.....	96
- CBS/CT .....	52
- CDR/CNA.....	56
- CDR/CNU.....	56
- CDR/CS.....	98
- CDR/CT.....	56
- CDRSp/CN .....	58
- CDRSp/CT .....	58
- CES/CT.....	52
- CMCC/CT .....	54
- de branchement.....	52 - 96
- d'éclairage public.....	52
- de mesure et de mise en court-circuit.....	54
- de réseau.....	56 - 58 - 98
- IRVE.....	376
- porte-fusible .....	258
- RJ45.....	340



Cordons			Embout	
- de brassage RJ45 .....	346		- à dénudage réversible.....	124
- de liaison fiche F/RJ45 .....	346		- à perforation d'isolant.....	122
- de raccordement .....	346		- augmentateur.....	136
- quadruple téléphone RJ45 .....	340		- de branchement .....	70
- RJ45/fiche IEC TV .....	346		- de goulotte GTL .....	322
- RJ45/fiche F SAT .....	346		- EBCD .....	124
- RJ45/RJ11 .....	346		- EBCP.....	122
- RJ45/RJ45 .....	346		- réducteur .....	130
Cornet d'épanouissement .....	270		- réversible à dénudage.....	124
- Coupe-circuit			- triple pour sortie de disjoncteur .....	128
- fusible cylindrique .....	68		Emergences.....	163
- intérieur .....	256		Ensemble	
- principal collectif.....	242		- de coupure ou de protection 3 directions .....	254
- principal individuel.....	245		- de mise à la terre .....	210
Coupleur			Enveloppes .....	163
- de téléreport.....	306		Etanchéité.....	103 à 113
- intérieur TV/SAT .....	342		EURIDIS .....	306
Coupure et protection d'immeuble.....	254		Extrémité mécanico-rétractable.....	104
Couteau neutre.....	140		<b>F</b>	
Couvercle			Ferrure.....	84
- GTL.....	318 - 320		Feuillard .....	150
- NF C 14-100.....	318 - 320		Fibre optique .....	352 à 359
- NF C 15-100.....	318 - 320		FTTH .....	352
CPF .....	258 à 265		Fusibles	
<b>D</b>			- AD.....	140
DDC.....	92		- HPC .....	142
DDI.....	90		- HTA .....	144
Degré de protection.....	42		<b>G</b>	
Dénudeur pour câble multipaire.....	346		Gaine	
Dévidoir.....	150		- de colonne .....	243
Disjoncteur			- de protection.....	152
- bipolaire .....	288		- technique logement.....	318
- instantané.....	288		- de RAS.....	152
- sélectif.....	288		Gel .....	118 à 121
- tétrapolaire .....	288		Goulotte	
Dispositif de terminaison intérieur .....	348		- API .....	290
Distributeur			- GTL.....	318 - 320
- d'arrivée .....	245 - 258 - 262		Grade .....	331
- de colonne de chantier.....	226		Graisse neutre.....	159
- de colonne électrique.....	258 à 265		Grille de fausse coupure .....	202
- de niveau .....	245 - 260 - 264		Grille de terre .....	210
Doubleurs.....	344		GTL pliante .....	318
DTI			<b>H</b>	
- en saillie.....	348		Habillage.....	284 - 293 - 295 - 340
- encastrable .....	348		<b>I</b>	
- optique.....	356		Identification .....	216
DTIo .....	356		IK .....	42
<b>E</b>			Indice de protection .....	42
Ecarteur .....	82		Interface REMIC.....	182
EBCD.....	124		IP .....	42
EBCP .....	122			
ECP-2D / ECP-3D.....	254			
EJASE .....	74			
EJPT.....	64 - 66			

<b>J</b>			
Jeux de barres.....	182	Obturateurs.....	326
JNC.....	92	Olympe.....	170 - 253
JNI.....	88	Olympe 6.....	170 - 253
Jonction		<b>P</b>	
- goulotte/plafond.....	322	Panneaux d'accès.....	178 - 185 - 187
- goulotte/sol.....	322	Panneaux de contrôle	
JRB/JRRB.....	92	- CBE + LINKY®.....	284
		- S81.....	286
		- triphasé.....	292 - 294
		- universel Monophasé.....	286
<b>K</b>		Parafoudre.....	348
Kit		PBO.....	356
- BPS- BPL.....	304	PDI.....	350
- CIBE triphasé.....	178	Petit collectif.....	266
- d'adaptation compteur LINKY®.....	310	Pigtail.....	358
- d'adaptation concentrateur AMM.....	302	Piquet de terre.....	212
- de rallonge de dérivation individuelle.....	272	Plaque de protection réseau électrique PPR.....	214
- fibre logement BLUENEO.....	335	Platine	
- REMIC de substitution GFC S25.....	198	- de contrôle.....	284
		- Monophasée.....	286
		- triphasé.....	292 - 294
		- type 2.....	172 - 174 - 206
		- VDI.....	312
<b>L</b>		Plinthe.....	178
Liaisons.....	126	Poignée de manœuvre.....	140
Local technique.....	243	Point de branchement optique.....	356
Logiciel.....	253 - 364	Point de raccordement d'immeuble.....	354
		Porte	
		- d'accès.....	178 - 185 - 187
		- de coffret.....	218
		- opaque.....	326
		- transparente.....	326
		Presse de sertissage.....	160
		PRI.....	354
		Prise terminale optique.....	358
		Prises	
		- de communication.....	340
		- F.....	342
		- WIFI RJ45.....	335
		PTO.....	358
		<b>R</b>	
		Raccord en C.....	212
		Raccord SC/APC.....	355
		Raccordement aérien.....	45
		Raccordement émergent modulaire BT.....	180
		Raccordement IRVE.....	361
		Raccordement provisoire.....	221
		RBD.....	196
		RBP.....	194
		Réglette.....	340
		Rénovation.....	222 à 225
<b>M</b>			
Manchon			
- de branchement démontable.....	70		
- de jonction préisolé.....	60 à 67		
- de réseau.....	76		
- EJPT.....	64		
- MJPB.....	60		
- MJPBAS.....	62		
- MJPBS.....	62		
- MJPT.....	64 - 66		
Mini-interrupteurs.....	146		
MJPB.....	60		
MJPBAS.....	62		
MJPBS.....	62		
MJPT.....	64 - 66		
Module			
- de branchement direct.....	196		
- de branchement protégé.....	194		
- plots de repos.....	190		
- RBD.....	196		
- RBP.....	194		
- RRC.....	192		
- RRCP.....	192		
- RRD.....	188		
- réseau.....	188		
<b>N</b>			
Neutre triple sectionnable.....	132		
NF			
- C 14-100.....	39		
- C 15-100.....	40		
NJAS.....	72		
Noyaux RJ45.....	340		
<b>O</b>			

Répartiteur d'étage.....	260 - 264
Répartiteur de terre.....	274 - 276
Répartiteur TV coaxial.....	342
REMBT.....	180
REMIC.....	180
RJ45.....	340
RRC.....	192
RRCP.....	192
RSM/RJSM.....	100
RT 2012.....	42
Ruban adhésif.....	158

## **S**

S20.....	200 - 202
S81.....	284
Séparateur GTL.....	318
Serrure	
- rectangulaire.....	178 - 218
- triangulaire.....	178 - 218
Sectionnement protection colonnes multiples.....	256
Socle	
- de goulotte.....	318
- double.....	200
- RJ45.....	340
- simple.....	200
SPCM.....	256
Support de connecteurs RJ45.....	340
Sur-plinthe.....	178
Switch.....	344

## **T**

Tableau	
- de communication.....	330 - 334 - 336
- de contrôle.....	284
- de répartition modulaire.....	324
- interface TRI-MONO.....	300
- multimédia.....	330 - 336
- plastique démontable.....	148
- support.....	148
Téléreport.....	306 à 309
Totem.....	386

## **V**

VDI.....	330 - 336
----------	-----------

# INDEX DES RÉFÉRENCES MICHAUD

Référence MICHAUD	Nom. Enedis	Désignation	Famille tarifaire	Page	Référence MICHAUD	Nom. Enedis	Désignation	Famille tarifaire	Page
AA001	73 02 132	Ensemble de 3 fusibles HTA 24kV 6,3A	ACC	145	BE002	67 92 010	Bout perdu de mise en court-circuit BPMCC 50-240	STR	95
AA002	73 02 133	Ensemble de 3 fusibles HTA 24 KV 16A	ACC	145	BE003	-	Manchon à perforation 10-50M	STR	93
AA003	73 02 134	Ensemble de 3 fusibles HTA 24kV 43A	ACC	145	BE004	67 90 113	Jonction de réparation branchement JRB 10-50	STR	93
AA004	73 02 135	Ensemble de 3 fusibles HTA 24kV 63A	ACC	145	BE010	59 63 560	Kit mise à la terre MALT accessoires souterrains	STR	89
BA002	67 92 059	Ensemble BT aéro-souterrain NJAS 150-70/240S-95	AER	73	BE120	67 90 122	Jonction Nœud Injecté 95-95 v2019	STR	89
BA025	67 04 210	Manchon pour fil pilote des torsades 1,5 mm <sup>2</sup>	AER	61	BE121	67 90 121	Jonction Nœud Injecté 240-150 v2019	STR	89
BC001	-	Tétine éclairage public EE2TF 6-16	STR	109	BE122	67 90 120	Jonction Nœud Injecté 240-240 v2019	STR	89
BC004	67 71 042	Lot de 10 plaques d'identification RAS BT	AER	73	BE130	67 90 127	Jonction Nœud Injecté pour câble CPI 95-95 v2019	STR	89
BC101	68 27 108 / 104	Pince d'ancrage pour réseau aérien 1500/2000 daN	AER	79	BE131	67 90 126	Jonction Nœud Injecté pour câble CPI 240-150 v2019	STR	89
BC102	68 27 110 / 106	Pince d'ancrage à crochet rés. aér. 1500/2000 daN	AER	79	BE132	67 90 125	Jonction Nœud Injecté pour câble CPI 240-240 v2019	STR	89
BC103	68 25 030	Ensemble d'ancrage pour rés. aér. 1500/2000 daN	AER	79	BE220	67 90 133	Double Dérivation Injectée 240-35 v2019	STR	91
BC104	68 25 032	Ensemble d'ancrage à crochet 1500/2000 daN	AER	79	BE231	67 90 134	Double Dérivation Injectée câble CPI 240-35 v2019	STR	91
BC105	68 25 038	Ensemble d'ancrage double EAD 1500/2000 daN	AER	79	BE232	67 90 135	Simple Dérivation Injectée câble CPI 240-35 v2019	STR	91
BC272	68 26 001	Berceau de fixation sur façade à frapper BRPF1	ACC	157	BE300	67 90 222	JRCR 50-240	STR	93
BC273	68 26 002	Berceau de fixation sur façade à frapper BRPF6	ACC	157	BE301	67 90 220	JRDR 50-240	STR	93
BC930	68 39 628	Dévidoir feuillard inox 10x0,4 mm 50 m	ACC	151	BE400	67 90 221	JRDDB 240-35M	STR	93
BC931	68 39 629	Dévidoir feuillard inox 10x0,7 mm 50 m	ACC	151	BE615	-	Résine bi-composant 1,75L pour BT-sout Michaud	STR	97
BC934	68 39 642	Dévidoir feuillard marron 20x0,4 mm 50 m	ACC	151	BE625	-	Résine bi-composant 2,75L pour BT-sout Michaud	STR	97
BC950	-	Lot de 100 boucles feuillard 20 mm	ACC	151	BE632	-	Résine bi-composant 3,25L pour BT-sout Michaud	STR	97
BC951	68 39 724	Lot de 100 chapes feuillard 20 mm	ACC	151	BE675	-	Résine bi-composant 0,75L pour BT-sout Michaud	STR	97
BC952	68 39 726	Lot de 100 boucles feuillard 10 mm	ACC	151	BR000	68 28 504	Pince ancrage réglable, crochet orientable PACR 25	AER	79
BC955	68 39 723	Lot de 100 chapes feuillard marron 20 mm	ACC	151	BR001	68 28 502	Pince ancrage à crochet PA 25 pour pose à distance	AER	79
BC957	68 39 752	Rouleau 10 m bande de protection feuillard 10 mm	ACC	151	BR002	68 28 508	Pince ancrage à crochet PAD25 pour pose à distance	AER	79
BC958	68 39 748	Rouleau 10 m bande de protection feuillard 20 mm	ACC	151	BR003	68 28 657	Pince ancrage branchement aéro-souterrain PAS 35	AER	79
BC959	-	Cercluse à vis pour mise en œuvre du feuillard	ACC	151	BR004	68 28 030	Renvoi d'angle RA 25 pour changements de direction	AER	79
BC961	-	Cisaille pour coupe feuillard inox	ACC	151	BR015	68 25 003	Ensemble de suspension pour rés. aérien 1500 daN	AER	81
BC963	-	Coffret de rangement outils feuillard	ACC	151	BR016	68 25 004	Ensemble de suspension pour rés. aérien 2000 daN	AER	81
BC968	-	Pince à replier le feuillard	ACC	151	BR040	68 26 004	Berceau pour réseau posé sur façade à visser BRPV6	ACC	157
BD001	-	Raccord Serrage Méca. RJSM B Alu. 50-240 S	STR	101	BR041	68 26 003	Berceau pour réseau posé sur façade à visser BRPV1	ACC	157
BD003	67 32 956	Raccord Serrage Méca. RJSM BT Alu/Cuivre 50-240 S	STR	101	BR042	68 26 016	Berceau réseau tendu sur façade à visser BRTV10	ACC	157
BD010	-	Raccord Serrage Mécanique RSM 95-240	STR	101	BR043	68 27 734	Bracelet à visser et cheville BIP 120CV	ACC	157
BD020	-	Raccord Serrage Mécanique RSM 95-150	STR	101	BR044	68 27 764	Bracelet à visser et cheville BIP 180CV	ACC	157
BD030	-	Raccord Serrage Mécanique RSM 50-120	STR	101	BR045	68 27 802	Bracelet BIP 260PF Potelet/Poteau 260	ACC	155

Référence MICHAUD	Nom. Enedis	Désignation	Famille tarifaire	Page
BR046	68 27 670	Bracelet isol. souple à visser sur façade BIS180V	ACC	157
BR047	68 27 676	Bracelet isolant souple BIS 180CF + CSL180	ACC	157
BR048	68 27 682	Bracelet BIS 180PF 10/42 pour remontée sur poteau	ACC	155
BR049	68 27 712	Bracelet BIS 260PF 10/62 pour remontée sur poteau	ACC	155
BR050	68 27 678	Bracelet BIS 180CFEM + CSL180 fixation sur façade	ACC	157
BR051	68 26 749	Collier de serrage longueur 175 mm largeur 20mm	ACC	155
BR052	68 88 651	Lien de signalisation rouge 1200	ACC	155
BR053	68 39 802	Passant simple pour remontée aéro-souterraine	ACC	155
BR054	68 86 680	Embase à feuillard capacité 6 à 50 mm	ACC	155
BR055	68 27 765	Bracelet isolant plastifié BIP 180CV-EM100	ACC	157
BR056	68 27 795	Bracelet isolant plastifié BIP 260CV-EM100	ACC	157
BR072	68 57 425	Kit 2 demi-colliers pour poteau bois CNV 60 180	AER	85
BR090	67 98 323	Gaine thermorétractable GR 10-35 mm <sup>2</sup> , L=10m	STR	113
BR091	67 98 325	Gaine thermorétractable GR 35-95 mm <sup>2</sup> , L=10m	STR	113
BR092	67 98 331	Gaine thermorétractable GR 50-150 mm <sup>2</sup> , L=10m	STR	113
BR093	67 98 333	Gaine thermorétractable GR 240 mm <sup>2</sup> , L=10m	STR	113
BR100	67 29 408	CRR 16 70 CRB 25-70 capuchon thermorétractable BT	STR	113
BR101	67 29 410	CRR 150 capuchon thermorétractable BT 17 à 30 mm	STR	113
BR102	67 98 607	CRC 16-27 capuchon thermorétractable BT	STR	113
BR103	67 98 609	CRC 26-48 capuchon thermorétractable BT	STR	113
BR104	67 98 612	CRC 46-80 capuchon thermorétractable BT	STR	113
BR105	67 98 316	E2R 10-35 extrémité thermo. 10/35 mm <sup>2</sup> 2 cond.	STR	113
BR106	-	E3R 10-35 extrémité thermo. 10/35 mm <sup>2</sup> 3 cond.	STR	113
BR107	67 98 303	E4R 50-150 extrémité thermo. 50-150 mm <sup>2</sup> 4 cond.	STR	113
BR108	67 98 304	E4R 240 extrémité thermo. 240 mm <sup>2</sup> 4 conducteurs	STR	113
BR109	67 98 302	E4R 10-35 extrémité thermo. 10-35 mm <sup>2</sup> 4 cond.	STR	113
BR110	67 29 403	CRB 10-25 capuchon thermorétractable BT	STR	113
BR151	67 22 640	Remontée aérosout. thermo. EJASE 150-70/150-70	AER	75
BR152	67 22 638	Remontée aérosout. thermo. EJASE 150-70/70-54	AER	75
BR153	67 22 639	Remontée aérosout. thermo. EJASE 150-70/70-70N	AER	75
BR154	-	Remontée aérosout thermo EJASE 150-95M(70E)/150-70	AER	75
BR155	-	Remontée aérosout thermo EJASE 150-95M(70E)/70-54	AER	75
BR156	-	Remontée aérosout. thermo EJASE 150-95M(70E)/70-70	AER	75

Référence MICHAUD	Nom. Enedis	Désignation	Famille tarifaire	Page
BR157	67 22 648	Remontée aérosout. EJASE 240-115M(95E)/150-70	AER	75
BR158	67 22 646	Remontée aérosout thermo EJASE 240-115M(95E)/70-54	AER	75
BR159	67 22 647	Remontée aérosout thermo EJASE 240-115M(95E)/70-70	AER	75
BR160	67 22 643	Remontée aérosout. thermo.EJASE 240-95/150-70	AER	75
BR161	67 22 641	Remontée aérosout. thermo. EJASE 240-95/70-54	AER	75
BR162	67 22 642	Remontée aérosout. thermo. EJASE 240-95/70-70N	AER	75
BR163	67 22 636	Remontée aérosout. thermo. EJASE 95-50/70-54	AER	75
BR164	-	Remontée aérosout. thermo. EJASE 95-75M(50E)/70-54	AER	75
BR165	-	Remontée aérosout. thermo. 95-75M(50E)/150-70	AER	75
BR202	67 90 114	JRRB 10-35 jonction rétr. réparation câbles 10-35	STR	93
BR250	67 08 724	Raccord en C à sertir 16 mm <sup>2</sup> en cuivre étamé	BRI	213
BR251	67 08 725	Raccord en C à sertir 25 mm <sup>2</sup> en cuivre étamé	BRI	213
BR252	67 08 728	Raccord en C à sertir 35 mm <sup>2</sup> en cuivre étamé	BRI	213
BR253	67 08 746	Raccord en C à sertir 50 mm <sup>2</sup> en cuivre étamé	BRI	213
BR260	59 82 074	Grille terre cuivre 0,40 x 0,60 m avec câble 2 m	BRI	211
BR261	59 82 075	Grille terre cuivre 0,40 x 1,20 m avec câble 2 m	BRI	211
BR262	59 82 076	Grille terre cuivre 0,40 x 2,40 m avec câble 2 m	BRI	211
BR263	59 82 090	Grille terre cuivre 0,40 x 2,40 m + 2 câbles 0,5 m	BRI	211
BR270	59 80 190	Piquet en acier cuivré autoallongeable 17,3x1000	BRI	213
BR271	59 80 191	Piquet en acier cuivré autoallongeable 17,3x1500	BRI	213
BR272	59 80 197	Piquet tracteur harpon 1m + câblette	BRI	213
BR273	-	Piquet de terre cruciforme longueur 1 m.	BRI	213
BR274	59 80 195	Piquet en acier inoxydable autoallongeable 16x1000	BRI	213
BR279	59 83 188/189	Tête connectrice à frapper pour piquet 16-17,5 mm	BRI	213
BR280	67 07 750	Kit 2 cosses CUE préis 29-25/14,5 + boulon	BRI	213
BR300	68 00 691	Boulon acier galvanisé 14x200 (vis+écrou)	AER	85
BR301	68 00 694	Boulon acier galvanisé 14x225 (vis+écrou)	AER	85
BR302	68 00 697	Boulon acier galvanisé 14x250 (vis+écrou)	AER	85
BR303	68 00 700	Boulon acier galvanisé 14x275 (vis+écrou)	AER	85
BR304	68 00 703	Boulon acier galvanisé 14x300 (vis+écrou)	AER	85
BR305	68 00 709	Boulon acier galvanisé 14x350 (vis+écrou)	AER	85
BR306	68 00 715	Boulon acier galvanisé 14x400 (vis+écrou)	AER	85
BR307	68 03 022	Rondelle acier galvanisé MG14 série moyenne	AER	85

Référence MICHAUD	Nom. Enedis	Désignation	Famille tarifaire	Page	Référence MICHAUD	Nom. Enedis	Désignation	Famille tarifaire	Page
BR308	68 03 124	Rondelle acier galvanisé LG14 série large	AER	85	CB003	-	Borne REMBT 450 éclair avec JDB 450	BRI	187
BR309	68 27 236	Crochet d'ancrage queue de cochon 12x250	AER	85	CB004	-	Borne REMBT 450 éclair avec JDB 450 + téléreport	BRI	187
BR310	68 27 239	Crochet d'ancrage queue de cochon 12x300	AER	85	CB005	-	Borne REMBT 600 éclair avec JDB 600	BRI	187
BR311	68 27 243	Crochet d'ancrage queue de cochon 12x350	AER	85	CB006	-	Borne REMBT 600 éclair avec JDB 600 + téléreport	BRI	187
BR400	-	Ruban adhésif isolant PVC 15 mm x 10 m noir	ACC	159	CB011	67 72 101	Borne REMBT 300 avec jeu de barres 300	BRI	187
BR401	67 98 851 EQUIV	Ruban adhésif isolant PVC 15 mm x 10 m brun	ACC	159	CB012	67 72 110 EQUIV	Borne REMBT 450 avec jeu de barres 450	BRI	187
BR402	67 98 855 EQUIV	Ruban adhésif isolant PVC 15 mm x 10 m rouge	ACC	159	CB013	67 72 118	Borne REMBT 600 avec jeu de barres 600	BRI	187
BR403	67 98 850 EQUIV	Ruban adhésif isolant PVC 15 mm x 10 m bleu	ACC	159	CB014	67 72 130	Borne REMBT 450 + jeu de barres + RRCP	BRI	187
BR404	-	Ruban adhésif isolant PVC 15 mm x 10 m jaune-vert	ACC	159	CB015	67 72 138	Borne REMBT 600 + jeu de barres + RRCP	BRI	187
BR405	67 98 835 EQUIV	Ruban adhésif isolant PVC 19 mm x 20 m noir	ACC	159	CB016	67 72 103	Panneau REMBT 300	BRI	185
BR406	-	Ruban adhésif isolant PVC 50 mm x 25 m orange	ACC	159	CB017	67 72 111	Panneau REMBT 450	BRI	185
BR450	-	Brosse abrasive pour conducteurs + étui	ACC	159	CB018	67 72 119	Panneau REMBT 600	BRI	185
BR451	67 39 347 EQUIV	Graisse neutre - Tube de 100g	ACC	159	CB019	69 80 866	Borne CIBE platine concentrateur Linky	BRI	177
BR860	69 82 130 / 132	Coffret PAS 1 Départ / 1 Arrivée 50/100 kVA	AER	75	CB020	69 80 867	Coffret CIBE haut platine concentrateur Linky	BRI	177
BR861	69 82 136 / 135	Coffret PAS 2 Départs / 2 Arrivées 100/160 kVA	AER	75	CB021	69 80 868	Coffret individuel de branchement CIBE haut nu	BRI	173
BR870	69 82 200	Départ monobloc TIPI 400A	ACC	139	CB022	69 80 870	Coffret CIBE haut type 2 monophasé	BRI	173
BR902	-	Kit 4 pieds de scellement 690 mm diamètre 32	BRI	215	CB036	69 80 882	Kit CIBE TRI 2 CPF 60A (A4D2 vers A4D4)	BRI	179
BR903	-	Kit 4 pieds de scellement 690 mm diamètre 40	BRI	215	CB039	67 72 105	Borne REMBT 300 jeu de barres branchement forain	BRP	233
CA201	-	Coffret harmonisé H770 ECP-2D éclair	COL	255	CB040	67 72 113	Borne REMBT 450 jeu de barres branchement forain	BRP	233
CA202	-	Coffret H770 ECP-2D éclair + téléreport	COL	255	CB041	67 71 709	Jeu de 4 modules RBDD 35² 3 départs forains	BRP	233
CA203	-	Borne 2 directions ECP-2D éclair	COL	255	CB209	69 02 056	Borne CIBE C100-P100 pour BPS	BRI	173
CA204	-	Borne ECP-2D sigle éclair + téléreport	COL	255	CB210	69 80 871	Coffret CIBE C100-P100 pour BPS	BRI	173
CA205	69 02 053	Borne ECP-2D pour protection des colonnes	COL	255	CB211	69 80 800	Borne CIBE mono longue utilisation	BRI	209
CA206	69 02 054	Coffret H770 C/C principal collectif ECP-2D	COL	255	CB301	69 80 813	Borne harmonisée Type 2 TRI	BRI	207
CA301	-	Coffret harmonisé H770 ECP-3D éclair	COL	255	CB302	-	Coffret harmonisé Type 2 TRI	BRI	207
CA302	-	Coffret H770 ECP-3D éclair + téléreport	COL	255	CB303	-	Borne harmonisée Type 2 TRI éclair	BRI	207
CA303	-	Borne de coupure et protection ECP-3D éclair	COL	255	CB304	-	Coffret harmonisé Type 2 TRI éclair	BRI	207
CA304	-	Borne ECP-3D éclair + téléreport	COL	255	CB305	69 80 805	Borne de branchement individuel CIBE MONO 60A A4D2	BRI	173
CA305	69 02 033	Borne de coupure et protection 3 directions ECP-3D	COL	255	CB308	-	Coffret H770 Type 2 / ECP vide	BRI	207
CA306	69 02 019	Coffret harmonisé - 3 départs H770 ECP-3D	COL	255	CC001	-	Coffret S20 équipé platine concentrateur Linky	BRI	177
CA307	69 80 817	CIBE Grand Volume CGV + GFC 240 2 départs TRI	BRI	175	CC002	-	Coffret S15 équipé platine concentrateur Linky	BRI	177
CB001	-	Borne REMBT 300 éclair avec jeu de barres 300	BRI	187	CD002	67 71 040	Lot 10 plaques identification ext. des coffrets	BRI	217
CB002	-	Borne REMBT 300 éclair avec JDB 300 + téléreport	BRI	187	CD003	67 71 041	Lot 100 rivets plaques identification des coffrets	BRI	217

Référence MICHAUD	Nom. Enedis	Désignation	Famille tarifaire	Page
CD004	67 71 039	Lot 10 interfaces plaques identification coffrets	BRI	217
CD006	-	Clé triangle 11 plat 9x4 pour coffrets électriques	BRI	215
CD008	69 80 126	Sachet de 4 douilles Ø32	BRI	215
CD009	69 80 127	Sachet de 4 douilles Ø40	BRI	215
CD010	-	Panneau ventilé coffret ou borne ECP-2D/3D éclair	COL	255
CD011	-	Panneau ventilé ECP-2D/3D éclair + téléreport	COL	255
CD012	69 80 853	Panneau CIBE Grand Volume CGV serrure triangle	BRI	179
CD013	-	Panneau CIBE Grand Volume CGV serrure rectangle	BRI	179
CD015	-	Kit réno. pan. S20 serrure rectangle + logo ENEDIS	BRI	201
CD016	-	Kit réno. pan. S20 serrure rectangle + logo ECLAIR	BRI	201
CD017	-	Kit réno. pan. S20 serrure triangle + logo ENEDIS	BRI	201
CD020	67 71 086	Valise pour caractères d'identification équipée	BRI	217
CD021	-	Valise pour caractères d'identification vide	BRI	217
CD022	67 71 060	Lot 25 lettres A 6x11 Alu ivoire/bleu	BRI	217
CD023	67 71 061	Lot 25 lettres B 6x11 Alu ivoire/bleu	BRI	217
CD024	67 71 062	Lot 25 lettres C 6x11 Alu ivoire/bleu	BRI	217
CD025	67 71 063	Lot 25 lettres D 6x11 Alu ivoire/bleu	BRI	217
CD026	67 71 064	Lot 25 lettres E 6x11 Alu ivoire/bleu	BRI	217
CD027	67 71 065	Lot 25 lettres F 6x11 Alu ivoire/bleu	BRI	217
CD028	67 71 066	Lot 25 lettres G 6x11 Alu ivoire/bleu	BRI	217
CD029	67 71 067	Lot 25 lettres H 6x11 Alu ivoire/bleu	BRI	217
CD030	67 71 068	Lot 25 lettres I 6x11 Alu ivoire/bleu	BRI	217
CD031	67 71 069	Lot 25 lettres J 6x11 Alu ivoire/bleu	BRI	217
CD032	67 71 070	Lot 25 lettres K 6x11 Alu ivoire/bleu	BRI	217
CD033	67 71 071	Lot 25 lettres L 6x11 Alu ivoire/bleu	BRI	217
CD034	67 71 072	Lot 25 lettres M 6x11 Alu ivoire/bleu	BRI	217
CD035	67 71 073	Lot 25 lettres N 6x11 Alu ivoire/bleu	BRI	217
CD036	67 71 074	Lot 25 lettres O 6x11 Alu ivoire/bleu	BRI	217
CD037	67 71 075	Lot 25 lettres P 6x11 Alu ivoire/bleu	BRI	217
CD038	67 71 076	Lot 25 lettres Q 6x11 Alu ivoire/bleu	BRI	217
CD039	67 71 077	Lot 25 lettres R 6x11 Alu ivoire/bleu	BRI	217
CD040	67 71 078	Lot 25 lettres S 6x11 Alu ivoire/bleu	BRI	217
CD041	67 71 079	Lot 25 lettres T 6x11 Alu ivoire/bleu	BRI	217

Référence MICHAUD	Nom. Enedis	Désignation	Famille tarifaire	Page
CD042	67 71 080	Lot 25 lettres U 6x11 Alu ivoire/bleu	BRI	217
CD043	67 71 081	Lot 25 lettres V 6x11 Alu ivoire/bleu	BRI	217
CD044	67 71 082	Lot 25 lettres W 6x11 Alu ivoire/bleu	BRI	217
CD045	67 71 083	Lot 25 lettres X 6x11 Alu ivoire/bleu	BRI	217
CD046	67 71 084	Lot 25 lettres Y 6x11 Alu ivoire/bleu	BRI	217
CD047	67 71 085	Lot 25 lettres Z 6x11 Alu ivoire/bleu	BRI	217
CD060	67 71 050	Lot 25 chiffres 0 6x11 Alu ivoire/bleu	BRI	217
CD061	67 71 051	Lot 25 chiffres 1 6x11 Alu ivoire/bleu	BRI	217
CD062	67 71 052	Lot 25 chiffres 2 6x11 Alu ivoire/bleu	BRI	217
CD063	67 71 053	Lot 25 chiffres 3 6x11 Alu ivoire/bleu	BRI	217
CD064	67 71 054	Lot 25 chiffres 4 6x11 Alu ivoire/bleu	BRI	217
CD065	67 71 055	Lot 25 chiffres 5 6x11 Alu ivoire/bleu	BRI	217
CD066	67 71 056	Lot 25 chiffres 6 6x11 Alu ivoire/bleu	BRI	217
CD067	67 71 057	Lot 25 chiffres 7 6x11 Alu ivoire/bleu	BRI	217
CD068	67 71 058	Lot 25 chiffres 8 6x11 Alu ivoire/bleu	BRI	217
CD069	67 71 059	Lot 25 chiffres 9 6x11 Alu ivoire/bleu	BRI	217
CD071	69 80 886	Sur-plinthe de réalimentation CIBE gaine Ø40	BRI	179
CD072	69 80 889	Sur-plinthe de réalimentation CGV gaine Ø63	BRI	179
CD073	69 80 862	Platine S20 concentrateur Linky	BRI	177
CD074	69 80 860	Platine S15 concentrateur Linky	BRI	177
CD075	-	Kit RBDD + plinthe branchement forain 300	BRP	233
CD076	-	Kit RBDD + plinthe branchement forain 450	BRP	233
CD108	-	Lot de 25 ensembles plastique de jumelage	BRI	215
DA890	-	Borne Rapid'Branch triphasée avec horloge	BRP	235
DA891	-	Borne de branchement provisoire Rapid'branch tri	BRP	235
DA892	-	Borne de branchement provisoire Rapid'branch mono	BRP	235
DA893	-	Borne de branch. prov. Rapid'Branch mono compact	BRP	235
EA001	-	Pack haut 7m colonne provisoire RAPID'PRO	BRP	223
EA002	-	Pack central 7m pour colonne provisoire RAPID'PRO	BRP	223
EA003	-	Pack bas 7m pour colonne provisoire RAPID'PRO	BRP	223
EA004	-	Pack DI 3 MONO colonne provisoire RAPID'PRO	BRP	223
EA005	-	Pack DI 1 TRI colonne provisoire RAPID'PRO	BRP	223
EA006	-	Enveloppe protection 7m colonne prov. RAPID'PRO	BRP	223

Référence MICHAUD	Nom. Enedis	Désignation	Famille tarifaire	Page	Référence MICHAUD	Nom. Enedis	Désignation	Famille tarifaire	Page
EA007	-	Jeu de 4 connecteurs de mise en court-circuit	BRP	223	GB018	69 40 038	Coffret coupe-circuit tétrapolaire IPXXB T00	ACC	135
EA011	-	Pack haut 7m colonne Rapid'pro sans enveloppe	BRP	223	GC008	69 88 914	Coffret BPS type 2 200/400A arrivée basse dép. bas	CPT	297
EA012	-	Pack central 7m colonne Rapid'pro sans enveloppe	BRP	223	GC009	69 88 904	Coffret BPS type 1 200/400A arrivée basse dép. bas	CPT	297
EA013	-	Pack bas 7m colonne Rapid'pro sans enveloppe	BRP	223	GC010	69 88 924	Coffret BPS type 3 200/400A arriv. basse dép. haut	CPT	297
EB104	69 02 479	Distributeur d'arrivée 400A 3 départs CPF	COL	263	GC011	69 88 934	Coffret BPS type 4 200/400A arriv. haute dép. bas	CPT	297
EB105	69 02 478	Distributeur de niveau 400A 6 départs CPF	COL	265	GC012	69 80 235	Armoire + socle pour BPS	CPT	299
ED001	-	Répartiteur de terre dénud. Alu 5 dérivation	COL	277	GC020	69 80 630	Coffret CREUL avec presse-étoupe	BRI	209
ED002	-	Répartiteur de terre dénud. Alu 8 dérivation	COL	277	GC021	69 80 631	Coffret CREUL avec cornet d'épanouissement	BRI	209
ED003	-	Barrette coupure terre à dénudage Aluminium	COL	277	GC022	69 80 635	Coffret CIBE 3kVA LU avec platine type 2	BRI	209
EE001	-	lot de 4 bouchons Classe 2 + 4 obturateurs	COL	271	GC208	69 88 904 EQUIV	Coffret BPS 400A - Type 1 Eclair	CPT	297
EE002	-	Lot de 10 plaques identification logement	COL	271	GC209	69 88 914 EQUIV	Coffret BPS 400A - Type 2 Eclair	CPT	297
EE010	69 02 420	Plaque obturation étages gaine de colonne	COL	271	GC210	69 88 924 EQUIV	Coffret BPS 400A - Type 3 Eclair	CPT	297
EE011	69 02 418	Kit de condamnation pour gaine de colonne	COL	271	GC211	69 88 934 EQUIV	Coffret BPS 400A - Type 4 Eclair	CPT	297
EE012	69 02 419	Kit de condamnation gaine colonne + serrure	COL	271	GC212	69 80 235 EQUIV	Armoire BPS Eclair + Socle	CPT	299
EE013	69 02 659	Cornet réglable pour distributeur à CPF/SPCM	COL	271	GE001	69 02 657	Coffret Interrupteur Sectionneur CIS 200A	IRVE	375
FA001	-	Lot de 2 brides multi-usages GTL 13 modules	GTL	319	GE002	69 02 656	Coffret Interrupteur Sectionneur CIS 400A	IRVE	375
FA002	-	Goulotte GTL double 2x13 modules 1,70 m	GTL	321	GE003	69 02 660	Kit monophasé connecteurs IRVE 50-70 mm <sup>2</sup>	IRVE	377
FA003	-	Jonction plafond pour goulotte GTL 2x13 modules	GTL	323	GE004	69 02 662	Kit monophasé connecteurs IRVE 95-150 mm <sup>2</sup>	IRVE	377
FA005	-	Goulotte GTL double 2x13 modules 2,50 m	GTL	321	GE005	69 02 661	Kit triphasé connecteurs IRVE 50-70 mm <sup>2</sup>	IRVE	377
FA006	-	Goulotte GTL 2x13 modules 2,50 m pliante	GTL	321	GE006	69 02 663	Kit triphasé connecteurs IRVE 95-150 mm <sup>2</sup>	IRVE	377
FC001	-	Platine d'obturation lumières disjoncteur triphasé	CPT	293	GE007	69 02 653	SPCM arrivée 400A départ 200A 2 dérivation 6-95	IRVE	257
GA002	40 75 545	Kit coupe-circuit tétra + fusibles pour TIPI	CPT	303	GE008	-	Connecteur à perforation d'isolant de terre IRVE	IRVE	377
GA003	-	Coupleur USB relève téléreport	CPT	307	GE010	69 02 664	Kit d'extrémité rétractable à froid IRVE 50-70	IRVE	377
GA012	-	Modem TIC évolué testeur 3 en 1	CPT	309	GE011	69 02 665	Kit d'extrémité rétractable à froid IRVE 50-150	IRVE	377
GA864	-	Modem 9600 bauds EURIDIS/TIC sur port USB	CPT	307	GE012	69 02 666	Coffret d'exploitation IP55 pour câbles IRVE	IRVE	379
GB000	69 02 600	Lot de 5 coudes 90° goulotte API 40 x 60	CPT	291	GE014	-	Armoire de comptage IRVE triphasée équipée	IRVE	381
GB001	69 02 601	Lot de 5 embouts goulotte API 40 x 60	CPT	291	GE016	-	Armoire IRVE PARKBOX basique monophasée vide	IRVE	381
GB002	69 81 155	Panneau 250x225 pour LINKY et disjoncteur Type A	CPT	285	GE020	-	Armoire de comptage IRVE PARKBOX START monophasée	IRVE	381
GB006	67 26 133	Lot 2 liaisons 25 <sup>2</sup> (1 bleue - 1 noire) L560	CPT	287	GE025	-	Kit support sol/plafond pour armoire IRVE	IRVE	393
GB007	69 81 195	Panneau 250x225 TFP LINKY + Disj. Type A'	CPT	285	GE026	-	Kit de pose double armoire sur support sol/plafond	IRVE	393
GB015	69 40 036	Coffret coupe-circuit bipolaire IPXXB T00 dénudage	ACC	135	GE027	-	Plot de protection pour armoire ou totem IRVE	IRVE	393
GB016	69 40 527	Panneau 250x225 mono pour comptage additionnel	IRVE	391	GE041	-	Couvercle de mise en attente pour socle PARKTOTEM	IRVE	387
GB017	69 40 530	Panneau 250x550 triphasé pour comptage additionnel	IRVE	391	GE042	-	Platine de fixation IRVE pour PARKTOTEM solo	IRVE	387



Référence MICHAUD	Nom. Enedis	Désignation	Famille tarifaire	Page
GE043	-	Platine de fixation double PARKTOTEM cote à cote	IRVE	387
GE044	-	Platine de fixation double PARKTOTEM dos à dos	IRVE	387
GE046	-	Parktotem IRVE modèle START équipement de base	IRVE	387
GE047	-	Parktotem modèle START équipement complémentaire	IRVE	387
GE049	-	Kit modulaire de mesure ParkPilot pour rail Din	IRVE	395
GE054	-	Kit modulaire de commande ParkPilot pour rail Din	IRVE	395
GE055	-	Kit 3 capteurs pour système de pilotage ParkPilot	IRVE	395
GE056	-	Module d'abaissement système de pilotage ParkPilot	IRVE	395
GE070	-	ARCEAU DE PROTECTIONLG 800 mm 3PTS GALVARAL 7024	IRVE	393
GE071	-	ARCEAU DE PROTECTIONLG 1100mm 3PTS GALVARAL 7024	IRVE	393
GE080	-	Armoire PARKBOX 3 monophasée avec prise renforcée	IRVE	383
GE095	-	ParkTotem 7 équipement de base prise gauche	IRVE	389
GE096	-	ParkTotem 7 équipement de base prise droite	IRVE	389
GE097	-	ParkTotem 7 équipement complémentaire prise gauche	IRVE	389
GE098	-	ParkTotem 7 équipement complémentaire prise droite	IRVE	389
GE100	-	Armoire PARKBOX 7 monophasée avec prise type 2S	IRVE	385
GE102	-	Armoire PARKBOX 7 monophasée type 2S sans PDL	IRVE	385
GE150	-	PARKTOTEM IRVE START SOLO triphasé	IRVE	387
GE250	-	Placard technique modèle S largeur 900 mm	IRVE	393
GE251	-	Placard technique modèle M largeur 1250 mm	IRVE	393
GE252	-	Placard technique modèle L largeur 1600 mm	IRVE	393
HB001	67 26 055	Trousse 2 EBCD 35-16 (1 noir + 1 bleu) L185mm	ACC	125
HB002	67 26 063	Trousse 4 EBCD 35-16 (3 noirs + 1 bleu) L185mm	ACC	125
HB003	69 02 421	Trousse de 4 EBCD 16-95/50 (3 noirs +1 bleu)	COL	269
HC001	-	Boîte gel seule T.1 (86x47x27mm) sans connecteur	ACC	119
HC002	-	Boîte gel seule T.2 (146x55x35mm) sans connecteur	ACC	119
HC003	-	Boîte gel seule T.3 (180x69x40mm) sans connecteur	ACC	119
HC004	-	Boîte gel jonction 3x2,5mm <sup>2</sup> avec connecteurs	ACC	119
HC005	-	Boîte gel jonction 5x6mm <sup>2</sup> livrée avec connecteurs	ACC	119
HC006	-	Boîte gel jonction 5x16mm <sup>2</sup> livrée avec connecteurs	ACC	119
HC009	-	Boîte gel jonction + dér. 5x6mm <sup>2</sup> 5 connecteurs	ACC	119
HC010	-	Boîte gel jonction + dér. 5x16mm <sup>2</sup> 5 connecteurs	ACC	119
HC011	-	Boîte résine T.1 (189x40x40mm) sans connecteur	ACC	117

Référence MICHAUD	Nom. Enedis	Désignation	Famille tarifaire	Page
HC012	-	Boîte résine T.2 (320x60x60mm) sans connecteur	ACC	117
HC013	-	Boîte résine T.3 (355x72x72mm) sans connecteur	ACC	117
HC015	-	Boîte résine jonction 5x6mm <sup>2</sup> 5 connecteurs 1,5-6	ACC	117
HC016	-	Boîte résine jonction 5x16mm <sup>2</sup> 5 connecteurs 6-16	ACC	117
HC017	-	Boîte résine jonction 4x35mm <sup>2</sup> 4 connecteurs 16-35	ACC	117
HC100	67 98 230	Extrémité étanchéité E2R RF 10-35 Silicone	STR	105
HC101	67 98 235	Extrémité étanchéité E4R RF 10-35 Silicone	STR	105
HC102	67 98 240	Extrémité étanchéité E4R RF 35-70 Silicone	STR	105
HC103	67 98 245	Extrémité étanchéité E4R RF 95-240 Silicone	STR	105
HC109	-	Extrémité rétractable à froid E2R 25-35 Gaine 40	IRVE	381
HC112	67 98 258	Gaine enfilaire à froid GEF 35M	STR	105
HC113	67 98 260	Gaine enfilaire à froid GEF 50M	STR	105
HC114	67 98 262	Gaine enfilaire à froid GEF 70M	STR	105
HC115	67 98 264	Gaine enfilaire à froid GEF 95M	STR	105
HC116	67 98 266	Gaine enfilaire à froid GEF 120M	STR	105
HC117	-	Fourreau rétractable à froid 50-240	STR	103
HC118	69 02 438	Fourreau RF silicone à zip L125mm câble 25 <sup>2</sup> -70 <sup>2</sup>	COL	269
HD009	69 02 416	Indicateur de section de conducteur câble ou barre	COL	269
HD010	69 02 417	Indicateur de section de câble/barres à coulisse	COL	269
HD030	-	Presse de sertissage hydraulique manuelle 5T	ACC	161
HD031	-	Presse de sertissage e-hydraulique 5T	ACC	161
HD032	-	Jeu de matrices hexagonales 5T E140/E173	ACC	161
HD033	-	Jeu de matrices hexagonales 5T E215	ACC	161
HD034	-	Jeu de matrices hexagonales 5T 4-120mm <sup>2</sup>	ACC	161
HD035	-	Jeu de matrices hexagonales 5T 6-35mm <sup>2</sup>	ACC	161
HD036	-	Jeu de matrices hexagonales 5T 10-50mm <sup>2</sup>	ACC	161
HD037	-	Jeu de matrices hexagonales 5T 16-70mm <sup>2</sup>	ACC	161
HD038	-	Jeu de matrices hexagonales 5T 25-95mm <sup>2</sup>	ACC	161
HD039	-	Jeu de matrices hexagonales 5T 150mm <sup>2</sup>	ACC	161
HD040	-	Jeu de matrices hexagonales 5T 185mm <sup>2</sup>	ACC	161
HD041	-	Jeu de matrices hexagonales 5T 240mm <sup>2</sup>	ACC	161
HD042	-	Vaise pour presse hydraulique HD030 livrée vide	ACC	161
HD043	-	Batterie 2Ah pour presse e-hydraulique 5T	ACC	161

Référence MICHAUD	Nom. Enedis	Désignation	Famille tarifaire	Page	Référence MICHAUD	Nom. Enedis	Désignation	Famille tarifaire	Page
<b>HD044</b>	-	Chargeur 220V pour presse e-hydraulique 5T	ACC	161	<b>K064</b>	-	Manchon branchement aéro-souterrain MJPBAS 16-4M	AER	63
<b>HF006</b>	-	Craie grasse blanche industrielle multi-supports	ACC	159	<b>K065</b>	-	Manchon branchement aéro-souterrain MJPBAS 16-6M	AER	63
<b>J041</b>	-	1 liaison 16 <sup>2</sup> bleue L1200	ACC	127	<b>K068</b>	67 32 122	Manchon branchement aéro-souterrain MJPBAS 10-25M	AER	63
<b>J042</b>	-	1 liaison 16 <sup>2</sup> noire L1200	ACC	127	<b>K069</b>	67 32 123	Manchon branchement aéro-souterrain MJPBAS 10-35M	AER	63
<b>J045</b>	69 80 074	1 liaison 16 <sup>2</sup> bleue L560	ACC	127	<b>K070</b>	67 32 125	Manchon branchement aéro-souterrain MJPBAS 16-16M	AER	63
<b>J046</b>	69 80 075	1 liaison 16 <sup>2</sup> noire L530	ACC	127	<b>K072</b>	67 32 128	Manchon branchement aéro-souterrain MJPBAS 25-16M	AER	63
<b>J047</b>	-	1 liaison 16 <sup>2</sup> bleue L700	ACC	127	<b>K073</b>	67 22 304	Manchon pour branchement souterrain MJPBS 25M-25M	AER	63
<b>J048</b>	-	1 liaison 16 <sup>2</sup> noire L700	ACC	127	<b>K074</b>	67 32 129	Manchon branchement aéro-souterrain MJPBAS 25-25M	AER	63
<b>J132</b>	-	1 liaison 25 <sup>2</sup> bleue L700	ACC	127	<b>K075</b>	67 22 306	Manchon pour branchement souterrain MJPBS 35M-35M	AER	63
<b>J133</b>	-	1 liaison 25 <sup>2</sup> noire L700	ACC	127	<b>K076</b>	67 32 130	Manchon branchement aéro-souterrain MJPBAS 25-35M	AER	63
<b>J808</b>	-	Trousse de 2 liaisons 16 <sup>2</sup> (1 bleue - 1 noire)	ACC	127	<b>K078</b>	67 32 126	Manchon branchement aéro-souterrain MJPBAS 16-25M	AER	63
<b>J809</b>	-	Trousse de 4 liaisons 16 <sup>2</sup> (1 bleue - 3 noires)	ACC	127	<b>K079</b>	67 32 127	Manchon branchement aéro-souterrain MJPBAS 16-35M	AER	63
<b>J810</b>	-	Pochette de 2 liaisons CBE/DISJ. 16 <sup>2</sup> (1 B + 1 N)	CPT	287	<b>K080</b>	67 32 136	Manchon branchement aéro.sout. MJPBAS 16-21 Cu	AER	63
<b>J820</b>	67 26 132	Trousse LINKY/DISJ. 2x16 <sup>2</sup> (1 bleue - 1 noire) L325	CPT	287	<b>K081</b>	67 32 138	Manchon branchement aéro.sout. MJPBAS 25-21 Cu	AER	63
<b>J821</b>	-	Trousse LINKY/DISJ. 2x25 <sup>2</sup> (1 bleue - 1 noire) L325	CPT	287	<b>K082</b>	67 22 312	Manchon branchement souterrain MJPBS 16M-21 Cu	AER	63
<b>K001</b>	-	Capuchon noir 10-50M	STR	97	<b>K083</b>	67 22 314	Manchon branchement souterrain MJPBS 25M-21 Cu	AER	63
<b>K002</b>	-	Capuchon noir 35-95	STR	99	<b>K084</b>	67 22 316	Manchon branchement souterrain MJPBS 35M-21 Cu	AER	63
<b>K004</b>	-	Clé de maintien pour connecteurs CBS/RDP	BRP	223	<b>K085</b>	67 22 303	Manchon pour branchement souterrain MJPBS 16M-35M	AER	63
<b>K005</b>	07 84 230	Ecarteur à coins pour torsades de réseau aérien	AER	83	<b>K086</b>	67 22 305	Manchon pour branchement souterrain MJPBS 25M-35M	AER	63
<b>K007</b>	-	Ecarteur à coins 200x15x9 mm	STR	97	<b>K087</b>	67 22 321	Manchon branchement souterrain MJPBS 21 Cu -21 Cu	AER	63
<b>K030</b>	67 32 115	Manchon de branchement préisolé MJPB 6 mm <sup>2</sup>	AER	61	<b>K092</b>	67 32 910	Manchon à perforation 6-50M et à dénudage 6-50M	AER	71
<b>K031</b>	67 32 116	Manchon de branchement préisolé MJPB 6-10	AER	61	<b>K101</b>	-	Manchon de phase préisolé rétreint (173) MJPT 16	AER	65
<b>K032</b>	67 32 117	Manchon de branchement préisolé MJPB 6-16	AER	61	<b>K103</b>	-	Manchon de phase préisolé rétreint (173) MJPT 25	AER	65
<b>K033</b>	67 32 118	Manchon de branchement préisolé MJPB 6-25	AER	61	<b>K106</b>	67 22 652	Manchon de phase préisolé rétreint (173) MJPT 35	AER	65
<b>K035</b>	67 32 101	Manchon de branchement préisolé MJPB 10 mm <sup>2</sup>	AER	61	<b>K108</b>	67 22 653	Manchon de phase préisolé (173) MJPT 50-25	AER	65
<b>K036</b>	67 32 103	Manchon de branchement préisolé MJPB 10-16	AER	61	<b>K109</b>	67 22 654	Manchon de phase préisolé (173) MJPT 50-35	AER	65
<b>K037</b>	67 32 105	Manchon de branchement préisolé MJPB 10-25	AER	61	<b>K110</b>	67 22 655	Manchon de phase préisolé rétreint (173) MJPT 50	AER	65
<b>K039</b>	67 32 107	Manchon de branchement préisolé MJPB 16 mm <sup>2</sup>	AER	61	<b>K114</b>	-	Manchon de phase préisolé (173) MJPT 54-50	AER	65
<b>K040</b>	67 32 109	Manchon de branchement préisolé MJPB 16-25	AER	61	<b>K115</b>	67 22 665	Manchon préisolé rétreint (173) neutre MJPT 54	AER	65
<b>K042</b>	67 32 111	Manchon de branchement préisolé MJPB 25 mm <sup>2</sup>	AER	61	<b>K116</b>	67 22 667	Manchon préisolé rétreint (173) neutre MJPT 70	AER	65
<b>K053</b>	-	Manchon de branchement préisolé MJPB 16-35	AER	61	<b>K117</b>	67 22 666	Manchon préisolé rétreint (173) neutre MJPT 70-54	AER	65
<b>K054</b>	-	Manchon de branchement préisolé MJPB 25-35	AER	61	<b>K118</b>	67 22 656	Manchon de phase préisolé (173) MJPT 70-35	AER	65
<b>K055</b>	-	Manchon de branchement préisolé MJPB 35 mm <sup>2</sup>	AER	61	<b>K119</b>	67 22 657	Manchon de phase préisolé (173) MJPT 70-50	AER	65

Référence MICHAUD	Nom. Enedis	Désignation	Famille tarifaire	Page	Référence MICHAUD	Nom. Enedis	Désignation	Famille tarifaire	Page
<b>K121</b>	67 22 658	Manchon de phase préisolé rétreint (173) MJPT 70	AER	65	<b>K362</b>	67 31 481	Connecteur CMCC/CT 25 pour mesure et mise en CC	AER	55
<b>K122</b>	67 22 659	Manchon de phase préisolé (173) MJPT 95-70	AER	65	<b>K363</b>	67 31 483	Connecteur CMCC/CT 70 pour mesure et mise en CC	AER	55
<b>K123</b>	67 22 660	Manchon de phase préisolé rétreint (173) MJPT 95	AER	65	<b>K364</b>	67 31 485	Connecteur CMCC/CT 150 pour mesure et mise en CC	AER	55
<b>K126</b>	-	Embout réducteur dénudage 95-240	ACC	131	<b>K376</b>	67 21 651	Connecteur CDR/CNA 2S 70 à dérivé démontable	AER	57
<b>K127</b>	67 26 162	Embout réducteur dénudage 25-95	ACC	131	<b>K377</b>	67 21 652	Connecteur CDR/CNA 2S 150 à dérivé démontable	AER	57
<b>K128</b>	-	Embout réducteur dénudage 6-50M	ACC	131	<b>K378</b>	67 21 661	Connecteur CDR/CNU 2S 70 à dérivé démontable	AER	57
<b>K170</b>	-	Manchon jonction préisolé rétreint (215) MJPT 95	AER	67	<b>K379</b>	67 21 662	Connecteur CDR/CNU 2S 150 à dérivé démontable	AER	57
<b>K174</b>	67 22 661	Manchon préisolé rétreint (215) MJPT 150-70	AER	67	<b>K383</b>	-	Connecteur CDR/CS 50-240 N ou J	STR	99
<b>K175</b>	67 22 662	Manchon jonction préisolé rétreint (215) MJPT 150	AER	67	<b>K384</b>	-	Connecteur CDR/CS 50-240/50-150 N ou J	STR	99
<b>K176</b>	-	Manchon préisolé rétreint (215) MJPT 150-95	AER	67	<b>K390</b>	-	Connecteur CB 2p/CT 150 à perforation d'isolant	AER	53
<b>K189</b>	-	Manchon préisolé mécanique pour sections 25 à 95	AER	77	<b>K391</b>	-	Connecteur CB 2d/CT 150 à dénudage (2 dérivés)	AER	53
<b>K191</b>	-	Manchon préisolé mécanique sout. sect.95-240	AER	77	<b>K419</b>	-	Connecteur CB2p/CS 240	STR	97
<b>K192</b>	-	Manchon préis. méca. sout. rond 150 / sect. 240	AER	77	<b>K420</b>	-	Connecteur CB2p neutre / CS	STR	97
<b>K221</b>	69 40 070	Coupe circuit fusible cylindrique à perfo	AER	69	<b>K459</b>	-	Connecteur multipole CMB/CS 240/2x35	STR	97
<b>K247</b>	-	Capuchon noir 95-240	STR	99	<b>K503</b>	67 22 675	Trousse de manchons préisolés EJPT 35-54,6	AER	65
<b>K254</b>	-	Connecteur CDRSp/CN 120-70 pour conducteur nu	AER	59	<b>K504</b>	67 22 676	Trousse de manchons préisolés EJPT 50-54,6	AER	65
<b>K257</b>	-	Connecteur CDRSp/CN 120-150 pour conducteur nu	AER	59	<b>K505</b>	67 22 677	Trousse de manchons préisolés EJPT 70-54,6	AER	65
<b>K283</b>	68 25 051	Ensemble de suspension fusible - ESF 54/70	AER	81	<b>K506</b>	67 22 678	Trousse de manchons préisolés EJPT 70-35-54,6	AER	65
<b>K307</b>	-	Pince d'ancrage avec anse pour réseaux - PA 25	AER	79	<b>K507</b>	67 22 679	Trousse de manchons préisolés EJPT 70-50/54,6	AER	65
<b>K313</b>	-	Connecteur CDR/CS 50-95 N ou J	STR	99	<b>K509</b>	67 22 680	Trousse de manchons préisolés EJPT 150-70/70-54,6	AER	67
<b>K314</b>	-	Connecteur MALT 50-95 / 25	STR	97	<b>K510</b>	67 22 681	Trousse de manchons préisolés EJPT 150-70/150-70	AER	67
<b>K317</b>	-	Connecteur CBS/CS 240	STR	97	<b>K550</b>	-	Pack colonne provisoire 1 TRI ou 2 MONO 35 <sup>2</sup> -70 <sup>2</sup>	BRP	225
<b>K318</b>	-	Connecteur CBS neutre / CS	STR	97	<b>K551</b>	-	Pack colonne provisoire 1 TRI ou 2 MONO 150 <sup>2</sup>	BRP	225
<b>K322</b>	67 37 631	Connecteur CBS/CT 25 à perforation d'isolant	AER	53	<b>K699</b>	67 22 671	Trousse de manchons préisolés EJPT 70-50/70-54,6	AER	65
<b>K323</b>	67 37 640	Connecteur CBS/CT 70 à perforation d'isolant	AER	53	<b>K700</b>	67 22 672	Trousse de manchons préisolés EJPT 70/70-54,6	AER	65
<b>K324</b>	67 37 650	Connecteur CBS/CT 150 à perforation d'isolant	AER	53	<b>K701</b>	67 22 673	Trousse de manchons préisolés EJPT 70-70	AER	65
<b>K326</b>	67 37 630	Connecteur CES/CT 70 G2 à perforation d'isolant	AER	53	<b>K702</b>	67 22 674	Trousse de manchons préisolés EJPT 150-70/70	AER	67
<b>K341</b>	67 21 771	Connecteur CDR/CT 2S 70-70 à dérivé démontable	AER	57	<b>K716</b>	40 75 514	Kit d'alimentation concentrateur AMM Lg 6 m	CPT	303
<b>K342</b>	67 21 775	Connecteur CDR/CT 2S 150-70 à dérivé démontable	AER	57	<b>K719</b>	40 75 524	Kit d'alimentation concentrateur AMM Lg 10 m	CPT	303
<b>K343</b>	67 21 777	Connecteur CDR/CT 2S 150-150 à dérivé démontable	AER	57	<b>K865</b>	-	Modem EURIDIS 9600 bauds port USB	CPT	307
<b>K355</b>	-	Connecteur CDRS/CT 150-95 pour câble torsadé	AER	59	<b>K870</b>	44 49 088	Coupleur EURIDIS Bluetooth	CPT	307
<b>K356</b>	-	Connecteur CDRS/CT 150-150 pour câble torsadé	AER	59	<b>K892</b>	-	Coupleur EURIDIS 2 bluetooth	CPT	307
<b>K360</b>	-	Connecteur CDR neutre /CS 50-95 N ou J	STR	99	<b>K893</b>	-	Liaison souple de Contrôle - Programmation K892	CPT	307

Référence MICHAUD	Nom. Enedis	Désignation	Famille tarifaire	Page	Référence MICHAUD	Nom. Enedis	Désignation	Famille tarifaire	Page
<b>K932</b>	68 39 644	Dévidoir 50 m feuillard inox 20x0,4	ACC	151	<b>N007</b>	69 80 041	Couvercle socle S20 simple ou double	BRI	201
<b>K933</b>	68 39 646	Dévidoir 50 m feuillard inox 20x0,7	ACC	151	<b>N035</b>	-	Serrure triangle pour borne REMBT 300-450	BRI	219
<b>K960</b>	-	Cercluse à levier	ACC	151	<b>N037</b>	85 00 991	Serrure rectangulaire pour S20	BRI	219
<b>LB008</b>	-	Module d'extension pour tableau de comm. NÉO	VDI	337	<b>N038</b>	-	Serrure triangle REMBT 600	BRI	219
<b>LB010</b>	-	Zone attenante tableau de communication NÉO	VDI	339	<b>N046</b>	-	Plinthe de borne REMBT 300	BRI	219
<b>LB011</b>	-	Habillage pour tableau de communication NÉO	VDI	341	<b>N047</b>	-	Plinthe de borne REMBT 450	BRI	219
<b>LB012</b>	-	Habillage pour zone attenante de TDC NÉO	VDI	341	<b>N048</b>	-	Plinthe de borne REMBT 600	BRI	219
<b>LB017</b>	-	Support pour 4 prises RJ45 pour tableaux NÉO	VDI	341	<b>N050</b>	-	Trappe borne REMBT	BRI	219
<b>LB018</b>	-	Sachet 4 RJ45 blindées Grd2TV Tableau de comm. NÉO	VDI	341	<b>N083</b>	-	Kit de pose coffrets	BRI	215
<b>LB019</b>	-	Sachet 4 RJ45 blindées Grd3TV Tableau de comm. NÉO	VDI	341	<b>N090</b>	67 31 735	Ensemble de mise à la terre des émergences MALT	BRI	211
<b>LB021</b>	-	DTI équipé d'un cordon quadruple longueur 40 cm	VDI	349	<b>N099</b>	-	Barrette de coupure de terre haute pour colonne	COL	275
<b>LB025</b>	-	Zone attenante compacte pour tableaux de comm. NÉO	VDI	339	<b>N100</b>	-	Barrette de coupure de terre basse pour colonne	COL	275
<b>LB117</b>	-	TDC NÉO Grd1 - 4 RJ45 DTI + filtre + TV 2S	VDI	337	<b>N106</b>	-	Barrette de terre Alu avec boîtier pour colonne	COL	277
<b>LB118</b>	-	TDC NÉO Grd1 - 8 RJ45 DTI + filtre + TV 4S	VDI	337	<b>N107</b>	-	Barrette de terre Alu nue pour pied de colonne	COL	277
<b>LB217</b>	-	TDC NÉO Grd2TV - 4 RJ45 DTI + Filtre TV 2S	VDI	337	<b>N108</b>	-	Boîtier pour barrette de terre (sans barrette)	COL	277
<b>LB218</b>	-	TDC NÉO Grd2TV - 8 RJ45 DTI + Filtre TV 4S	VDI	337	<b>N109</b>	-	Lot 25 étiquettes pour câble de terre Alu	COL	277
<b>LB317</b>	-	TDC NÉO Grd3TV - 4 RJ45 DTI + Filtre TV 2S	VDI	337	<b>N134</b>	69 80 511	Ferrure fixation coffret CIBE	BRI	179
<b>LB318</b>	-	TDC NÉO Grd3TV - 8 RJ45 DTI + Filtre TV 4S	VDI	337	<b>N135</b>	69 80 829	Borne CIBE nue sans face avant	BRI	179
<b>LB500</b>	-	Tableau de communication BLUENEO 4 RJ45	VDI	335	<b>N139</b>	69 80 875	Serrure triangulaire CIBE/CGV	BRI	179
<b>LB501</b>	-	Tableau de communication BLUENEO 4 RJ45 DTIo	VDI	335	<b>N140</b>	69 80 876	Serrure rectangulaire CIBE/CGV	BRI	179
<b>LB502</b>	-	Tableau de comm. BLUENEO 4 RJ45 & zone attenante	VDI	335	<b>N141</b>	69 80 836	Platine borne CIBE type 2 monophasée	BRI	173
<b>LB503</b>	-	Tableau comm. BLUENEO 4 RJ45 DTIo & zone attenante	VDI	335	<b>N142</b>	69 80 897	Coffret individuel de branchement CIBE nu	BRI	173
<b>LB504</b>	-	Tableau comm. BLUENEO POE 4 RJ45 & zone attenante	VDI	335	<b>N143</b>	69 80 878	Platine CIBE MONO 2x60A	BRI	179
<b>LB505</b>	-	Tableau comm. BLUENEO POE 4 RJ45 DTIo & zone att.	VDI	335	<b>N144</b>	69 80 879	Platine CIBE MONO 60A	BRI	179
<b>LB510</b>	-	Prise WIFI RJ45 encastrable	VDI	335	<b>N145</b>	69 80 815	Borne branchement individuel CIBE + GE 150 + 3x35	BRI	173
<b>LB511</b>	-	Switch ethernet 5 ports POE	VDI	335	<b>N146</b>	69 80 854	Panneau d'accès CIBE	BRI	179
<b>LB512</b>	-	Kit fibre logement BLUENEO	VDI	335	<b>N147</b>	69 80 855	Panneau d'accès CIBE + téléreport	BRI	179
<b>LB513</b>	-	Lot de 10 prises 2P+T pour zone attenante	VDI	335	<b>N148</b>	-	Panneau d'accès CIBE serrure rectangulaire	BRI	179
<b>N001</b>	69 80 019	Coffret S20 nu serrure rectangulaire	BRI	201	<b>N150</b>	69 80 802	Borne de branchement individuel CIBE MONO 2x60A	BRI	173
<b>N003</b>	69 80 514	Serrure triangle 1/2 tour beige	BRI	219	<b>N156</b>	69 80 887	Coffret de branchement individuel CIBE MONO 2x60A	BRI	173
<b>N004</b>	-	Accessoire de cadénassage socle S20	BRI	219	<b>N158</b>	69 80 890	Coffret individuel branchement CIBE MONO 60A A4D2	BRI	173
<b>N005</b>	69 80 035	Socle simple S20	BRI	201	<b>N164</b>	69 80 881	Kit CIBE TRI 4 CPF 60A (A2D2 vers A4D4)	BRI	179
<b>N006</b>	69 80 036	Socle double S20	BRI	201	<b>N165</b>	69 80 818	Grille de repiquage IP2X CIBE 3x35 mm <sup>2</sup>	BRI	179

Référence MICHAUD	Nom. Enedis	Désignation	Famille tarifaire	Page	Référence MICHAUD	Nom. Enedis	Désignation	Famille tarifaire	Page
N166	69 80 819	Grille d'étoilement CIBE 150 + 3x35	BRI	179	N274	68 80 540	Gaine de protection des câbles GPC 35.35 grise	ACC	153
N167	69 80 820	Grille de fausse coupure CIBE 2x150 + 2x35	BRI	179	N275	68 80 542	Gaine de protection des câbles GPC 60.60 grise	ACC	153
N168	69 80 823	Borne CIBE nue avec panneau, plinthe et surplinthe	BRI	173	N276	68 80 544	Gaine de protection des câbles GPC 90.90 grise	ACC	153
N169	69 80 811	Borne CIBE type 2 mono serrure rectangulaire	BRI	173	N277	68 80 548	Gaine de protection des câbles GPC 120.120 grise	ACC	153
N170	69 80 812	Ensemble 2 bornes CIBE type 2 monophasé	BRI	173	N278	68 80 546	Gaine de protection des câbles GPC 140.50 grise	ACC	153
N171	69 80 816	Borne branchement indiv. CIBE + GFC 2x150 - 2x35	BRI	173	N279	68 80 560	GPT 30.30 MARRON	ACC	153
N177	69 80 827	Plinthe pour borne CIBE	BRI	179	N280	68 80 562	Gaine de protection des câbles GPC 35.35 marron	ACC	153
N178	69 80 896	Tiroir pour coffret CIBE	BRI	179	N281	68 80 563	Gaine de protection des câbles GPC 60.60 marron	ACC	153
N179	69 80 856	Sur plinthe pour borne CIBE	BRI	179	N282	68 80 564	Gaine de protection des câbles GPC 90.90 marron	ACC	153
N180	69 80 830	Coffret CIBE Grand Volume CGV nu	BRI	175	N283	68 80 565	Gaine de protection des câbles GPC 120.120 marron	ACC	153
N182	69 80 837	Platine CIBE Grand Volume CGV type 2 TRI	BRI	175	N284	68 80 566	Gaine de protection des câbles GPC 140.50 marron	ACC	153
N183	69 80 813 EQUIV	CIBE Grand Volume CGV type 2 TRI	BRI	175	N285	68 80 570	GPT 30.30 ivoire	ACC	153
N197	69 80 814	CIBE Grand Volume CGV + GFC 240 2 plages libres	BRI	175	N286	68 80 572	Gaine de protection des câbles GPC 35.35 ivoire	ACC	153
N201	69 42 626	Cartouche fusible cylindrique 22x58 AD 30A	ACC	137	N287	68 80 573	Gaine de protection des câbles GPC 60.60 ivoire	ACC	153
N202	69 42 634	Cartouche fusible cylindrique 22x58 AD 45A	ACC	137	N288	68 80 574	Gaine de protection des câbles GPC 90.90 ivoire	ACC	153
N203	69 42 638	Cartouche fusible cylindrique 22x58 AD 60A	ACC	137	N289	68 80 575	Gaine de protection des câbles GPC 120.120 ivoire	ACC	153
N220	-	Dispositif de Terminaison Int. Optique 1 FO équipé	VDI	357	N290	68 80 576	Gaine de protection des câbles GPC 140.50 ivoire	ACC	153
N221	-	Dispositif de Terminaison Int. Optique 2 FO équipé	VDI	357	N297	86 23 190	GPC métallique 35.35	ACC	153
N222	-	Dispositif de Terminaison Int. Optique 4 FO équipé	VDI	357	N298	86 23 191	GPC métallique 60.60	ACC	153
N223	-	DTIo 1 Fibre Optique câblé de longueur 20 mètres	VDI	357	N299	86 23 192	GPC métallique 90.90	ACC	153
N224	-	DTIo 2 Fibres Optiques câblé de longueur 20 mètres	VDI	357	N300	86 23 193	GPC métallique 120.120	ACC	153
N225	-	DTIo 4 Fibres Optiques câblé de longueur 20 mètres	VDI	357	N460	69 30 044	Disjoncteur de branchement BIPO 45A instantané	CPT	289
N226	-	DTIo 1 Fibre Optique câblé de longueur 30 mètres	VDI	357	N461	69 30 046	Disjoncteur de branchement BIPO 60A instantané	CPT	289
N227	-	DTIo 2 Fibres Optiques câblé de longueur 30 mètres	VDI	357	N462	69 30 048	Disjoncteur de branchement BIPO 90A instantané	CPT	289
N228	-	DTIo 4 Fibres Optiques câblé de longueur 30 mètres	VDI	357	N463	69 30 061	Disjoncteur de branchement BIPO 45A sélectif	CPT	289
N235	-	DTIo 1 Fibre Optique câblé de longueur 50 mètres	VDI	357	N464	69 30 064	Disjoncteur de branchement BIPO 60A sélectif	CPT	289
N236	-	DTIo 2 FO CABLE 50m	VDI	357	N465	69 30 063	Disjoncteur de branchement BIPO 90A sélectif	CPT	289
N237	-	DTIo 4 Fibres Optiques câblé de longueur 50 mètres	VDI	357	N466	69 30 056	Disjoncteur de branchement TETRA 30A instantané	CPT	289
N240	-	PBO 12 logements 1-2 FO ou 6 logements 4 FO	VDI	357	N467	69 30 057	Disjoncteur de branchement TETRA 60A instantané	CPT	289
N241	-	Point de Racco. d'Immeuble abonné standardisé 24FO	VDI	355	N468	69 30 066	Disjoncteur de branchement TETRA 30A sélectif	CPT	289
N243	-	Point de Racco. d'Immeuble abonné standardisé 48FO	VDI	355	N469	69 30 067	Disjoncteur de branchement TETRA 60A sélectif	CPT	289
N246	-	Coffret de lovage pour Point de Racco. d'Immeuble	VDI	355	N616	-	Ensemble de charnières S20	BRI	219
N273	68 80 535	GPT 30.30 grise	ACC	153	N700	68 27 602	Lot de 100 colliers 9/180	ACC	155

Référence MICHAUD	Nom. Enedis	Désignation	Famille tarifaire	Page	Référence MICHAUD	Nom. Enedis	Désignation	Famille tarifaire	Page
N701	68 27 604	Lot de 100 colliers 9/265	ACC	155	P100	69 40 246	Coupe-circuit à cartouches 10,3x38 2A + neutre	ACC	137
N702	68 27 606	Lot de 100 colliers 9/360	ACC	155	P105	-	Embout triple sortie de disjoncteur L1200mm	ACC	129
N703	68 28 786	Lot de 100 embases à cheville CH8	ACC	155	P115	-	Embout triple sortie de disjoncteur L265mm	ACC	129
N704	68 28 788	Lot de 100 embases berceau à vis	ACC	155	P117	69 42 669	Tube neutre pour coupe-circuit à cartouches 22x58	ACC	137
N705	-	Gel mono-composant cartouche 300 ml	ACC	121	P125	69 44 030	Mini-interrupteur 10 A 14x51 révers.	ACC	147
N707	-	Gel bi-composant bouteille 1l	ACC	121	P126	69 44 032	Mini-interrupteur 10 A 22x58 révers.	ACC	147
N733	68 86 652	Berceau isolant BIC 15-30 Collier 9/180	ACC	155	P127	69 44 034	Mini-interrupteur 10 A T00 révers.	ACC	147
N734	68 86 654	Berceau isolant BIC 30-50 Collier 9/265	ACC	155	P128	67 26 081	Embout perforation isolant EBCP 6-35/16 noir L190	ACC	123
N735	68 86 661	Berceau isolant BIC 50-90 Collier 9/360	ACC	155	P129	67 26 082	Embout perforation isolant EBCP 6-35/16 bleu L190	ACC	123
N743	69 80 124	Kit allongement pied coffret Ø40 mm	BRI	215	P130	69 43 408	Cartouche fusible Taille 2 entraxe 160mm 125A	ACC	143
N744	69 80 123	Kit allongement pied coffret Ø32 mm	BRI	215	P131	69 43 413	Cartouche fusible Taille 2 entraxe 160mm 200A	ACC	143
N745	69 80 125	Kit adaptation pied et renvoi Ø40 mm coffret	BRI	215	P132	69 43 417	Cartouche fusible Taille 2 entraxe 160mm 250A	ACC	143
N746	-	Panneau polyvalent pour coffret CIBE	BRI	179	P134	69 43 424	Cartouche fusible Taille 2 entraxe 160mm 400A	ACC	143
N750	69 02 034 EQUIV	Panneau ventilé ECP-2D/3D + embase de téléreport	COL	255	P135	69 44 010	Mini-interrupteur 5 A 14x51 révers.	ACC	147
N751	69 02 034	Panneau ventilé pour coffret et borne ECP-2D/3D	COL	255	P136	69 44 012	Mini-interrupteur 5 A 22x58 révers.	ACC	147
N752	69 02 035	Kit passage pour coffret/borne ECP-2D à ECP-3D	COL	255	P137	69 44 014	Mini-interrupteur 5 A T00 révers.	ACC	147
N760	68 80 090	Plaque de protection réseau élec PPR acier 25x100	BRI	215	P142	69 44 020	Mini-interrupteur 15 A 14x51 révers.	ACC	147
N763	-	Coffret haut 770 REMBT 300 éclair + JDB 300	BRI	187	P143	69 44 022	Mini-interrupteur 15 A 22x58 révers.	ACC	147
N764	-	Coffret haut 770 REMBT 300 éclair + JDB 300 + tél.	BRI	187	P144	69 44 024	Mini-interrupteur 15 A T00 révers.	ACC	147
N810	69 02 049	4 douilles augmentatrices 16-35/50	ACC	131	P152	69 40 540	Base coupe-circuit unipolaire 90A T00 IP2X	ACC	135
P065	69 80 138	Boîtier S20 MONO-TRI	BRI	203	P153	69 40 538	CCPI unipolaire bleu T00 pour neutre 60A	COL	259
P068	69 80 136	Module arrivée S20 MONO-TRI	BRI	203	P154	69 40 539	CCPI unipolaire noir T00 pour une phase 60A	COL	259
P069	69 80 137	Lot 2 modules départ S20 MONO-TRI	BRI	203	P155	69 40 543	CCPI unipolaire T00 neutre dist. 400A / 90A	COL	263
P070	40 75 510	Platine pour concentrateur Linky dans poste HTA/BT	CPT	303	P156	69 40 544	CCPI unipolaire T00 phase dist. 400A / 90A	COL	263
P073	69 40 035	Coffret coupe-circuit bipolaire à cartouches 22x58	ACC	137	P158	69 40 521	Pack de deux CCPI pour branchement mono 60A	COL	259
P074	69 40 037	Coffret C/C tétrapolaire à cartouches 22x58	ACC	137	P159	69 40 523	Pack de trois CCPI pour un branchement tri 60A	COL	259
P082	69 80 506	GE S26 2 branchements pour S15 - S20 - S22	BRI	203	P160	69 40 522	Pack CCPI mono dist. 400A / 90A	COL	263
P084	69 80 509	GFC S26 2 branchements pour S15 - S20 - S22	BRI	203	P163	69 40 518	C/C unipolaire 60A phase sans patte de connexion	ACC	137
P090	69 10 155	Goulotte API alimentation panneau LINKY 40x60x1000	CPT	291	P168	69 41 273	Adaptateur Taille 2 160 mm pour fusible T00	ACC	141
P091	84 33 554	Clé gaz Carré 14 Triangle 11 Plat 9x4	BRI	215	P169	69 41 272	Adaptateur Taille 2 115 mm pour fusible T00	ACC	141
P095	69 10 322	Pied de goulotte API alimentation panneaux 40x60	CPT	291	P173	69 81 277	Tableau interface TRI - MONO pour compteur Linky	CPT	301
P096	69 10 154	Goulotte API alimentation panneau LINKY 40x60x1500	CPT	291	P176	69 80 336	Dispositif substitution PONTELEC MONO	BRI	205
P098	-	Goulotte API 40 x 60 x1500 sans logo Enedis	CPT	291	P177	69 40 508	C/C unipolaire 60A phase à patte solidaire	ACC	137

Référence MICHAUD	Nom. Enedis	Désignation	Famille tarifaire	Page	Référence MICHAUD	Nom. Enedis	Désignation	Famille tarifaire	Page
<b>P178</b>	69 80 337	Dispositif substitution PONTELEC TRI	BRI	205	<b>P428</b>	67 98 220 EQUIV	Lot de 10 gaines bleues intérieures 40 cm D	STR	107
<b>P200</b>	69 40 411	Neutre triple sectionnable avec patte de connexion	ACC	133	<b>P430</b>	69 02 151	Boîtier de connexion aérien à perfo. d'isolant	AER	49
<b>P203</b>	69 80 132	Panneau amovible S20 MONO-TRI	BRI	203	<b>P432</b>	69 02 149	Coffret de regroup. branchement aérien à dénudage	AER	49
<b>P222</b>	-	Embout perforation isolant EBCP 6-35/16 noir L500	ACC	123	<b>P435</b>	-	Boîtier a dénudage 7 sorties réseau et branchement	AER	51
<b>P223</b>	-	Embout perforation isolant EBCP 6-35/16 bleu L500	ACC	123	<b>P446</b>	67 26 081 EQUIV	Embout perforation isolant EBCP 6-35/16 noir L235	ACC	123
<b>P224</b>	67 26 083	Embout perforation isolant EBCP 6-35/16 noir L400	ACC	123	<b>P447</b>	67 26 082 EQUIV	Embout perforation isolant EBCP 6-35/16 bleu L235	ACC	123
<b>P225</b>	67 26 084	Embout perforation isolant EBCP 6-35/16 bleu L400	ACC	123	<b>P448</b>	67 26 071	Embout perforation isolant EBCP 10-35/25 noir L190	ACC	123
<b>P236</b>	69 43 405	Cartouche fusible HPC taille 00 100A	ACC	143	<b>P449</b>	67 26 072	Embout perforation isolant EBCP 10-35/25 bleu L190	ACC	123
<b>P237</b>	69 41 284	Poignée de manœuvre fusibles taille 00 et taille 2	ACC	141	<b>P462</b>	67 98 620	Capot d'étanchéité CRC RF 16-27	STR	111
<b>P238</b>	69 43 450	Barrette de sectionnement taille 2 entraxe 115 mm	ACC	143	<b>P463</b>	67 98 624	Capot d'étanchéité CRC RF 26-48	STR	111
<b>P239</b>	69 43 449	Barrette de sectionnement taille 2 entraxe 160 mm	ACC	143	<b>P464</b>	67 98 628	Capot d'étanchéité rétractable à froid CRC 46-80	STR	111
<b>P240</b>	69 43 512	Neutre couteau pour coupe-circuit taille 00	ACC	141	<b>P470</b>	69 81 155 EQUIV	Panneau 250x225 LINKY + Disjoncteur Type A	CPT	285
<b>P241</b>	69 43 516	Cartouche fusible à couteaux taille 00 AD 30A	ACC	141	<b>P474</b>	69 81 271	Habillage panneau 250x225 LINKY+disjoncteur	CPT	285
<b>P242</b>	69 43 514	Cartouche fusible à couteaux taille 00 AD 45A	ACC	141	<b>P475</b>	69 81 155 EQUIV	Panneau 250x225 LINKY+DISJ. Type A sans logo	CPT	285
<b>P243</b>	69 43 513	Cartouche fusible à couteaux taille 00 AD 60A	ACC	141	<b>P485</b>	-	Coffret d'alimentation mobile 4 prises + pied	BRP	229
<b>P244</b>	69 43 520	Cartouche fusible à couteaux taille 00 AD 90A	ACC	141	<b>P486</b>	-	Coffret d'alimentation mobile à 4 prises	BRP	229
<b>P251</b>	-	Extrémité intérieure EI5TF 25-35	STR	107	<b>P489</b>	-	Coffret de branchement provisoire monophasé 60A	BRP	231
<b>P258</b>	44 49 098	Coupleur de téléreport G2 gris	CPT	309	<b>P490</b>	-	Coffret de branchement provisoire monophasé 15/45A	BRP	231
<b>P295</b>	44 49 097	Liaison souple de contrôle - programmation	CPT	309	<b>P491</b>	-	Coffret de branchement provisoire triphasé 10/30A	BRP	231
<b>P340</b>	-	Adaptateur de terre Aluminium-Cuivre 35-25	COL	277	<b>P492</b>	-	Coffret de branchement prov. mono + prise + terre	BRP	231
<b>P358</b>	-	Pack panneau S80 avec disjoncteur 30A TRI sélectif	CPT	289	<b>P493</b>	-	Coffret de branchement provisoire triphasé 30/60A	BRP	231
<b>P359</b>	-	Pack panneau S80 avec disjoncteur 60A TRI sélectif	CPT	289	<b>P508</b>	69 80 319	Panneau téléreport S20 MONO-TRI câblé MONO	BRI	203
<b>P383</b>	-	Pack Panneau LINKY + Disjoncteur 45A sélectif	CPT	289	<b>P520</b>	69 43 007	Cartouche fusible Taille 2 entraxe 115mm 125A	ACC	143
<b>P384</b>	-	Pack Panneau LINKY + Disjoncteur 60A sélectif	CPT	289	<b>P521</b>	69 43 009	Cartouche fusible Taille 2 entraxe 115mm 200A	ACC	143
<b>P385</b>	69 81 291	Panneau 250x225 universel type E avec Rail	CPT	287	<b>P522</b>	69 43 013	Cartouche fusible Taille 2 entraxe 115mm 250A	ACC	143
<b>P411</b>	-	Panneau contrôle MONO universel grande profondeur	CPT	287	<b>P523</b>	-	Coffret d'alimentation mobile à 6 prises	BRP	229
<b>P412</b>	-	Panneau contrôle MONO universel faible profondeur	CPT	287	<b>P524</b>	69 43 016	Cartouche fusible Taille 2 entraxe 115mm 400A	ACC	143
<b>P414</b>	-	Tétine éclairage public EE4TF 6-16	STR	109	<b>P525</b>	-	Coffret d'alimentation mobile 6 prises + pied	BRP	229
<b>P415</b>	-	Tétine éclairage public EE3TF 6-16	STR	109	<b>P534</b>	69 80 134	Coffret S20 MONO-TRI + panneau	BRI	201
<b>P419</b>	-	Tétine éclairage public EE5TF 6-16	STR	109	<b>P561</b>	67 98 616	Capot étanchéité CRC RF 8-16	STR	111
<b>P420</b>	67 98 214	Extrémité intérieure EI2TF 25-35 D	STR	107	<b>P586</b>	69 81 143	Réhausse pour panneau 250x300	CPT	311
<b>P422</b>	67 98 211	Extrémité intérieure EI5TF 25-35 D	STR	107	<b>P587</b>	69 81 144	Réhausse pour panneau 250x500	CPT	311
<b>P424</b>	67 98 212	Extrémité extérieure EE5TF 25-35 D	STR	107	<b>P591</b>	-	Piètement coffret H770-S20 + RAPID'BRANCH	BRP	231

Référence MICHAUD	Nom. Enedis	Désignation	Famille tarifaire	Page	Référence MICHAUD	Nom. Enedis	Désignation	Famille tarifaire	Page
P609	69 80 139	Lot 2 modules départ perfo. S20 MONO-TRI	BRI	203	Q156	-	Répartiteur TV comprenant 1 entrée et 6 sorties	VDI	343
P617	69 40 528	Rallonge de Dérivation Individuelle MONO 2 m	COL	273	Q165	-	Lot de 5 cordons plats RJ45 FTP Lg 0,2 m	VDI	347
P618	69 40 529	Rallonge de Dérivation Individuelle TRI 2 m	COL	273	Q166	-	Lot de 5 cordons plats RJ45 FTP Lg 0,5 m	VDI	347
P620	67 26 085	Trousse 2 EBCD 35-25 (1 noir + 1 bleu) L185mm	ACC	125	Q167	-	Lot de 5 cordons plats RJ45 FTP Lg 1 m	VDI	347
P621	67 26 086	Trousse 4 EBCD 35-25 (3 noirs + 1 bleu) L185mm	ACC	125	Q168	-	Kit doubleurs RJ45 Téléphone/Ethernet Mbit	VDI	345
P641	17 43 702	Cache vis scellable (Ø 2 mm)	CPT	311	Q169	-	Kit de doubleurs RJ45 TV/Ethernet Megabit	VDI	345
P642	69 81 298	Cache vis scellable + vis VBA 5x30	CPT	311	Q170	-	Dispositif de Terminaison Intérieure encastrable	VDI	349
P648	-	Trousse 2 EBCP 6-35/16 (1 noir + 1 bleu) L235	ACC	123	Q171	-	DTI RJ45 G2 encastrable avec un parafoudre	VDI	349
P649	67 26 087	Trousse 2 EBCP 10-35/25 (1 noir + 1 bleu) L190	ACC	123	Q182	-	Kit prise box FTTH + jarretière 20 mètres	VDI	357
P650	67 26 090	Trousse 4 EBCP 10-35/25 (3 noirs + 1 bleu) L190	ACC	123	Q192	-	Switch de capacité 8 ports type RJ45 Gigabit	VDI	345
P651	-	Trousse 4 EBCP 6-35/16 (3 noirs + 1 bleu) L235	ACC	123	Q195	-	Sachet de 4 RJ45 non blindées Grd 1- Catégorie 5e	VDI	341
P660	67 26 130	Trousse liaisons 16² EBCP AU MONO 2 perfo.	ACC	127	Q210	-	Dispositif de Terminaison Intérieure RJ45 G2 + P	VDI	349
P662	67 26 131	Trousse liaisons 16² EBCP AU TRI 2 perfo.	ACC	127	Q211	-	Dispositif de Terminaison Intérieure RJ45 G2 vrac	VDI	349
P672	67 26 088	Trousse 2 EBCP 6-35/16 (1 noir + 1 bleu) L190	ACC	123	Q236	-	Amplificateur satellite de ligne de 20 décibels	VDI	343
P673	67 26 089	Trousse 4 EBCP 6-35/16 (3 noirs + 1 bleu) L190	ACC	123	Q244	-	Cordon RJ45/Fiche IEC TV Longueur 2 mètres	VDI	347
P706	-	Coffret branch. prov. Rapid'Branch monophasé	BRP	227	Q246	-	Cordon de liaison Fiche F/RJ45 Longueur 0,7 m	VDI	347
P707	-	Coffret branch. prov. Rapid'Branch triphasé	BRP	227	Q247	-	Sachet de 5 bouchons 75 Ohms F pour répartiteurs	VDI	343
P708	-	Coffret Rapid'Branch prises triphasées +horloge	BRP	227	Q248	-	Sachet de 5 prises F à visser de taille 7 mm	VDI	343
P709	-	Fenêtre de protection modulaire pour Rapid'Branch	BRP	227	Q250	-	Point de Distribution en Immeuble Télécom 7 dép.	VDI	351
P710	-	Trappe bornier d'alimentation Rapid'Branch + vis	BRP	227	Q256	-	Répartiteur TV comprenant 1 entrée et 4 sorties	VDI	343
P711	-	Trappe pour borniers départs protégés + vis	BRP	227	Q258	-	Dispositif de Terminaison Intérieure RJ45 G2	VDI	349
P714	-	Coffret de branchement prov. monophasé compact	BRP	227	Q289	-	Cordon de brassage RJ45/RJ45 - FTP Lg 0,5 m	VDI	347
Q100	-	Répartiteur de terre 5 dérivation pour colonne	COL	275	Q292	-	Cordon de brassage RJ45/RJ45 - SFTP Lg 0,5 m	VDI	347
Q108	-	Cornet pour distributeur 400A Longueur 202 mm	COL	271	Q293	-	Cordon quadruple pour raccordement Téléphone/RJ45	VDI	341
Q112	-	Lot de 2 tiroirs pour distributeurs 400A	COL	271	Q295	-	Dénudeur pour câble multipaire de faible section	VDI	347
Q115	-	Lot de 8 coulisses dist. arrivée 400A (pour Q104)	COL	271	Q296	-	Cordon RJ45/Fiche F SAT Longueur 2 mètres	VDI	347
Q116	-	Lot de 4 coulisses dist. niveau 400A (pour Q105)	COL	271	Q309	-	Porte transparente de tableau de répart. 1 rangée	GTL	327
Q118	-	Lot de 2 barreaux pour support CCPI 400A	COL	271	Q310	-	Tableau de répartition modulaire 1 rangée	GTL	325
Q120	-	Capot pour distributeur de niveau 400A	COL	271	Q311	-	Porte opaque de tableau de répart. 1 rangée	GTL	327
Q130	-	Répartiteur de terre 8 dérivation pour colonne	COL	275	Q315	-	Bornier phase 5 entrées/sorties de taille 6-25²	GTL	327
Q146	69 02 433	Kit 4 liaisons distributeur 400A - 1 SPCM ou CIS	COL	257	Q316	-	Bornier neutre 5 entrées/sorties de taille 6-25²	GTL	327
Q149	-	Répartiteur TV comprenant 1 entrée et 2 sorties	VDI	343	Q317	-	Bornier terre 5 sorties : 4x(1,5-16) + 1x(6-25)	GTL	327
Q153	-	Répartiteur TV comprenant 1 entrée et 3 sorties	VDI	343	Q320	-	Tableau de répartition modulaire 2 rangées	GTL	325



Référence MICHAUD	Nom. Enedis	Désignation	Famille tarifaire	Page	Référence MICHAUD	Nom. Enedis	Désignation	Famille tarifaire	Page
Q321	-	Porte transparente de tableau de répart. 2 rangées	GTL	327	Q609	67 71 706	Module branchement protégé MONO RBP 60A REMBT G3	BRI	195
Q322	-	Porte opaque pour tableau de répart. 2 rangées	GTL	327	Q610	-	Module branchement direct MONO RBD REMBT G3	BRI	197
Q330	-	Tableau de répartition modulaire 3 rangées	GTL	325	Q612	67 71 702	Module réseau RRD 50-150 REMBT G3 (1 N + 3 PH)	BRI	189
Q331	-	Porte transparente de tableau de répart. 3 rangées	GTL	327	Q613	67 71 308	Module réseau RRC 400A MICHAUD	BRI	193
Q332	-	Porte opaque pour tableau de répart. 3 rangées	GTL	327	Q614	67 71 309	Module réseau RRCP 400A / 200A MICHAUD	BRI	193
Q340	-	Tableau de répartition modulaire 4 rangées	GTL	325	Q616	67 71 099	Lot de 50 étiquettes de repérage câble souterrain	BRI	217
Q341	-	Porte transparente pour tableau 4 rangées MULTIBOX	GTL	327	Q618	-	Interface REMBT coffret S20 standard	BRI	183
Q342	-	Porte opaque tableau de répart. 4 rangées MULTIBOX	GTL	327	Q619	-	Interface REMBT coffret S15 standard	BRI	183
Q344	-	Obturateur 6,5 modules pour tableau de répartition	GTL	327	Q625	67 70 501	Kit REMBT 300 substitution GFC S25	BRI	199
Q345	-	Lot de 2 pattes de liaison pour goulotte GTL	GTL	327	Q626	67 70 502	Kit REMBT 450 substitution GFC S25	BRI	199
Q348	-	Serrure pour fermeture à clé porte tableau répart.	GTL	327	Q627	-	Lot de 2 barreaux substitution GFC S25	BRI	199
Q349	-	Bornier de terre IP2X 27 entrées/sorties	GTL	327	Q629	69 02 047	Canon de cadénassage coffret S20/S15	BRI	219
Q370	-	Pack goulotte GTL 13 modules pliante + couvercle	GTL	319	Q641	-	Panneau REMBT 300 éclair	BRI	185
Q380	-	Socle de goulotte GTL de 13 modules 2,50 m	GTL	319	Q642	-	Panneau REMBT 300 éclair + téléreport	BRI	185
Q385	-	Ensemble de deux couvercles GTL 13 modules	GTL	319	Q643	-	Coffret haut 770 REMBT 300 éclair	BRI	185
Q388	-	Pack goulotte GTL de 13 modules Lg 2,50 m	GTL	319	Q644	-	Coffret haut 770 REMBT 300 éclair + téléreport	BRI	185
Q390	-	Jonction goulotte GTL 13 modules / Plafond	GTL	323	Q652	-	Panneau REMBT 450 éclair	BRI	185
Q391	-	Jonction bas de goulotte GTL 13 modules / Sol	GTL	323	Q657	-	Panneau REMBT 450 éclair + téléreport	BRI	185
Q392	-	Embout de fermeture pour goulotte GTL 13 modules	GTL	323	Q664	-	Panneau REMBT 600 éclair	BRI	185
Q395	-	Séparateur pour goulotte GTL de longueur 2 m	GTL	319	Q665	-	Panneau REMBT 600 éclair + téléreport	BRI	185
Q591	-	Coffret modulaire petit modèle - 1 module	GTL	329	Q666	67 72 011	Borne REMBT 300 + téléreport	BRI	185
Q592	-	Coffret modulaire petit modèle - 2 modules	GTL	329	Q667	67 72 010	Borne REMBT 300	BRI	185
Q594	-	Coffret modulaire petit modèle - 4 modules	GTL	329	Q668	67 72 029	Borne REMBT 600 + téléreport	BRI	185
Q596	-	Coffret modulaire petit modèle - 6 modules	GTL	329	Q669	67 72 028	Borne REMBT 600	BRI	185
Q599	-	Coffret modulaire petit modèle - 9 modules	GTL	329	Q670	-	Pack REMBT collectif 4 branchements	COL	267
Q600	67 70 312	Jeu de barres REMBT 300	BRI	183	Q672	67 72 021	Borne REMBT 450 + téléreport	BRI	185
Q601	67 70 322	Jeu de barres REMBT 450	BRI	183	Q673	67 72 020	Borne REMBT 450	BRI	185
Q602	67 70 332	Jeu de barres REMBT 600	BRI	183	Q674	-	Borne REMBT 300 éclair	BRI	185
Q603	67 71 700	Module réseau RRD 50-240 REMBT G3 (1 N + 3 PH)	BRI	189	Q675	-	Borne REMBT 300 éclair + téléreport	BRI	185
Q604	67 71 710	Module 4 plots de repos REMBT G3	BRI	191	Q676	-	Borne REMBT 450 éclair	BRI	185
Q606	67 71 708	Module branchement protégé TRI RBP 60A REMBT G3	BRI	195	Q677	-	Borne REMBT 450 éclair + téléreport	BRI	185
Q607	67 71 704	Module branchement direct TRI RBD REMBT G3	BRI	197	Q678	-	Borne REMBT 600 éclair	BRI	185
Q608	67 71 707	Module branchement protégé MONO RBP 90A REMBT G3	BRI	195	Q679	-	Borne REMBT 600 éclair + téléreport	BRI	185

Référence MICHAUD	Nom. Enedis	Désignation	Famille tarifaire	Page
Q682	67 72 104	Coffret haut 770 REMBT 300 + JDB 300	BRI	187
Q800	-	Lot de 6 étiquettes d'identification départs	COL	271
Q880	69 40 524	Ensemble de CPF 60A universel 1 branchement mono	COL	259
Q881	69 40 525	Ensemble de CPF 60A universel 1 branchement tri	COL	259
Q894	-	Lot de 4 liaisons pour racco. SPCM-Distributeur	COL	257
Q900	69 02 658	Boîte protection câbles SPCM universelle	COL	271
Q902	69 02 429	Distributeur d'arrivée 200A 3 départs CPF	COL	259
Q903	69 02 428	Distributeur de niveau 200A 6 départs CPF	COL	261
Q906	69 02 434	Kit 4 liaisons doubles distributeur 400A - 2 SPCM	COL	257
Q907	69 02 654	Cornet pour distributeur 200/400A à CPF - SPCM	COL	271
Q908	69 02 654 EQUIV	Boîte de protection des câbles pour les SPCM	COL	257
Q912	-	Cordon RJ45/RJ45 cat6 FTP de longueur 2 m	VDI	347
Q913	-	Cordon RJ45/RJ11 Lg 2 m	VDI	347
Q926	-	Switch de capacité 8 ports RJ45 débit 100 Mbit	VDI	345
Q929	-	Vis pour le capot des distributeurs 200/400A à CPF	COL	271
Q930	-	Lot de 2 tiroirs pour distributeur 200A CPF	COL	271
Q931	-	Lot de 8 coulisses dist. arrivée 200A CPF (Q902)	COL	271
Q932	-	Lot de 4 coulisses dist. niveau 200A CPF (Q903)	COL	271
Q934	-	Lot de 2 barreaux dist. 200A CPF (Q902 - Q903)	COL	271
Q935	-	Capot pour les distributeurs de 200A à CPF	COL	271
Q950	69 02 650	Coffret coupe-circuit intérieur SPCM 200A	COL	257
Q951	69 02 651	SPCM 200A avec 2 dérivations latérales 6-35	COL	257
Q952	69 02 652	SPCM 200A avec 2 dérivations latérales 6-95	COL	257
Q953	-	SPCM 200A variante avec section d'arrivée 240	COL	257
Q979	-	Répartiteur de terre Alu pour 6 dérivations	COL	277
Q984	-	Câble colonne de terre section 25² Alu 100 m	COL	277
Q985	-	Câble colonne de terre section 35² Alu 100 m	COL	277
Q986	-	Câble colonne de terre de section 50² Alu 50 m	COL	277
R011	-	Tableau plastique démontable 250 x500 mm	ACC	149
R013	69 88 942	Kit passage BPS 200/400 en BPL 36 kVA AVANT 2020	CPT	305
R041	-	Panneau 250x550 pour compteur TRI + DISJ sans logo	CPT	293
R043	-	Panneau 330x330 pour compteur TRI + DISJ sans logo	CPT	295
R044	-	Panneau 250x800 compteur TRI + DISJ+ C/C sans logo	CPT	311

Référence MICHAUD	Nom. Enedis	Désignation	Famille tarifaire	Page
R046	-	Panneau 250x500 pour CBE + DISJ. + C/C sans logo	CPT	311
R092	69 81 240	Panneau 250x550 pour compt. TRI + DISJ avec habil.	CPT	293
R093	69 81 221	Panneau 330x330 pour compteur TRI + disjoncteur	CPT	295
R096	69 81 210	Panneau 250x500 pour CBE + 1 jeu C/C Type B	CPT	311
R097	-	Panneau 250x250 équipé coupe-circuit T00 TRI	CPT	311
R111	69 81 220	Panneau 250x550 pour compteur TRI + disjoncteur	CPT	293
R112	-	Habillage pour panneau triphasé 250x550	CPT	293
R114	69 81 222	Panneau 250x800 pour compteur TRI + DISJ.+ C/C	CPT	311
R119	-	Kit 2 EBCP 35M-2x16 + 2 bases T00 60A	CPT	311
R139	-	Habillage pour panneau triphasé 330x330	CPT	295
R150	-	Tableau plastique démontable 100 x150 mm	ACC	149
R151	-	Tableau plastique démontable 150 x200 mm	ACC	149
R152	-	Tableau plastique démontable 200 x250 mm	ACC	149
R153	-	Tableau plastique démontable 250 x300 mm	ACC	149
R154	-	Tableau plastique démontable 300 x 400 mm	ACC	149
R170	44 49 171 EQUIV	Rail de fixation DIN 7,5 mm x 116,5 mm avec vis	CPT	287
R325	69 80 503 EQUIV	Grille d'étoilement 150 (blocs unipolaires)	BRI	179
R430	69 80 821	Grille de Fausse Coupure 240 CGV 2 départs TRI	BRI	175
R433	69 80 826	Grille de Fausse Coupure 240 CGV 2 plages libres	BRI	175
R491	69 80 492	Grille S23 pour S15 - S20 - S22	BRI	203



# INDEX DES NOMENCLATURES

Nomenclature Enedis	Référence MICHAUD	Désignation	Page	Nomenclature Enedis	Référence MICHAUD	Désignation	Page
07 84 230	K005	Ecarteur à coins pour torsades de réseau aérien	83	67 21 771	K341	Connecteur CDR/CT 2S 70-70 à dérivé démontable	57
17 43 702	P641	Cache vis scellable (Ø 2 mm)	311	67 21 775	K342	Connecteur CDR/CT 2S 150-70 à dérivé démontable	57
40 75 510	P070	Platine pour concentrateur Linky dans poste HTA/BT	303	67 21 777	K343	Connecteur CDR/CT 2S 150-150 à dérivé démontable	57
40 75 514	K716	Kit d'alimentation concentrateur AMM Lg 6 m	303	67 22 303	K085	Manchon pour branchement souterrain MJPBS 16M-35M	63
40 75 524	K719	Kit d'alimentation concentrateur AMM Lg 10 m	303	67 22 304	K073	Manchon pour branchement souterrain MJPBS 25M-25M	63
40 75 545	GA002	Kit coupe-circuit tétra + fusibles pour TIPI	303	67 22 305	K086	Manchon pour branchement souterrain MJPBS 25M-35M	63
44 49 088	K870	Coupleur EURIDIS Bluetooth	307	67 22 306	K075	Manchon pour branchement souterrain MJPBS 35M-35M	63
44 49 097	P295	Liaison souple de contrôle - programmation	309	67 22 312	K082	Manchon branchement souterrain MJPBS 16M-21 Cu	63
44 49 098	P258	Coupleur de téléreport G2 gris	309	67 22 314	K083	Manchon branchement souterrain MJPBS 25M-21 Cu	63
44 49 171 EQUIV	R170	Rail de fixation DIN 7,5 mm x 116,5 mm avec vis	287	67 22 316	K084	Manchon branchement souterrain MJPBS 35M-21 Cu	63
59 63 560	BE010	Kit mise à la terre MALT accessoires souterrains	89	67 22 321	K087	Manchon branchement souterrain MJPBS 21 Cu -21 Cu	63
59 80 190	BR270	Piquet en acier cuivré autoallongeable 17,3x1000	213	67 22 636	BR163	Remontée aérosout. thermo. EJASE 95-50/70-54	75
59 80 191	BR271	Piquet en acier cuivré autoallongeable 17,3x1500	213	67 22 638	BR152	Remontée aérosout. thermo. EJASE 150-70/70-54	75
59 80 195	BR274	Piquet en acier inoxydable autoallongeable 16x1000	213	67 22 639	BR153	Remontée aérosout. thermo. EJASE 150-70/70-70N	75
59 80 197	BR272	Piquet tracteur harpon 1m + câblette	213	67 22 640	BR151	Remontée aérosout. thermo. EJASE 150-70/150-70	75
59 82 074	BR260	Grille terre cuivre 0,40 x 0,60 m avec câble 2 m	211	67 22 641	BR161	Remontée aérosout. thermo. EJASE 240-95/70-54	75
59 82 075	BR261	Grille terre cuivre 0,40 x 1,20 m avec câble 2 m	211	67 22 642	BR162	Remontée aérosout. thermo. EJASE 240-95/70-70N	75
59 82 076	BR262	Grille terre cuivre 0,40 x 2,40 m avec câble 2 m	211	67 22 643	BR160	Remontée aérosout. thermo. EJASE 240-95/150-70	75
59 82 090	BR263	Grille terre cuivre 0,40 x 2,40 m + 2 câbles 0,5 m	211	67 22 646	BR158	Remontée aérosout thermo EJASE 240-115M(95E)/70-54	75
59 83 188/189	BR279	Tête connectrice à frapper pour piquet 16-17,5 mm	213	67 22 647	BR159	Remontée aérosout thermo EJASE 240-115M(95E)/70-70	75
-	K007	Ecarteur à coins 200x15x9 mm	97	67 22 648	BR157	Remontée aérosout. EJASE 240-115M(95E)/150-70	75
67 04 210	BA025	Manchon pour fil pilote des torsades 1,5 mm²	61	67 22 652	K106	Manchon de phase préisolé rétreint (173) MJPT 35	65
67 07 750	BR280	Kit 2 cosses CUE préis 29-25/14,5 + boulon	213	67 22 653	K108	Manchon de phase préisolé (173) MJPT 50-25	65
67 08 724	BR250	Raccord en C à sertir 16 mm² en cuivre étamé	213	67 22 654	K109	Manchon de phase préisolé (173) MJPT 50-35	65
67 08 725	BR251	Raccord en C à sertir 25 mm² en cuivre étamé	213	67 22 655	K110	Manchon de phase préisolé rétreint (173) MJPT 50	65
67 08 728	BR252	Raccord en C à sertir 35 mm² en cuivre étamé	213	67 22 656	K118	Manchon de phase préisolé (173) MJPT 70-35	65
67 08 746	BR253	Raccord en C à sertir 50 mm² en cuivre étamé	213	67 22 657	K119	Manchon de phase préisolé (173) MJPT 70-50	65
67 21 651	K376	Connecteur CDR/CNA 2S 70 à dérivé démontable	57	67 22 658	K121	Manchon de phase préisolé rétreint (173) MJPT 70	65
67 21 652	K377	Connecteur CDR/CNA 2S 150 à dérivé démontable	57	67 22 659	K122	Manchon de phase préisolé (173) MJPT 95-70	65
67 21 661	K378	Connecteur CDR/CNU 2S 70 à dérivé démontable	57	67 22 660	K123	Manchon de phase préisolé rétreint (173) MJPT 95	65
67 21 662	K379	Connecteur CDR/CNU 2S 150 à dérivé démontable	57	67 22 661	K174	Manchon préisolé rétreint (215) MJPT 150-70	67

Nomenclature Enedis	Référence MICHAUD	Désignation	Page
67 22 662	K175	Manchon jonction préisolé rétreint (215) MJPT 150	67
67 22 665	K115	Manchon préisolé rétreint (173) neutre MJPT 54	65
67 22 666	K117	Manchon préisolé rétreint (173) neutre MJPT 70-54	65
67 22 667	K116	Manchon préisolé rétreint (173) neutre MJPT 70	65
67 22 671	K699	Trousse de manchons préisolés EJPT 70-50/70-54,6	65
67 22 672	K700	Trousse de manchons préisolés EJPT 70/70-54,6	65
67 22 673	K701	Trousse de manchons préisolés EJPT 70-70	65
67 22 674	K702	Trousse de manchons préisolés EJPT 150-70/70	67
67 22 675	K503	Trousse de manchons préisolés EJPT 35-54,6	65
67 22 676	K504	Trousse de manchons préisolés EJPT 50-54,6	65
67 22 677	K505	Trousse de manchons préisolés EJPT 70-54,6	65
67 22 678	K506	Trousse de manchons préisolés EJPT 70-35-54,6	65
67 22 679	K507	Trousse de manchons préisolés EJPT 70-50/54,6	65
67 22 680	K509	Trousse de manchons préisolés EJPT 150-70/70-54,6	67
67 22 681	K510	Trousse de manchons préisolés EJPT 150-70/150-70	67
67 26 055	HB001	Trousse 2 EBCD 35-16 (1 noir + 1 bleu) L185mm	125
67 26 063	HB002	Trousse 4 EBCD 35-16 (3 noirs + 1 bleu) L185mm	125
67 26 071	P448	Embout perforation isolant EBCP 10-35/25 noir L190	123
67 26 072	P449	Embout perforation isolant EBCP 10-35/25 bleu L190	123
67 26 081	P128	Embout perforation isolant EBCP 6-35/16 noir L190	123
67 26 081 EQUIV	P446	Embout perforation isolant EBCP 6-35/16 noir L235	123
67 26 082	P129	Embout perforation isolant EBCP 6-35/16 bleu L190	123
67 26 082 EQUIV	P447	Embout perforation isolant EBCP 6-35/16 bleu L235	123
67 26 083	P224	Embout perforation isolant EBCP 6-35/16 noir L400	123
67 26 084	P225	Embout perforation isolant EBCP 6-35/16 bleu L400	123
67 26 085	P620	Trousse 2 EBCD 35-25 (1 noir + 1 bleu) L185mm	125
67 26 086	P621	Trousse 4 EBCD 35-25 (3 noirs + 1 bleu) L185mm	125
67 26 087	P649	Trousse 2 EBCP 10-35/25 (1 noir + 1 bleu) L190	123
67 26 088	P672	Trousse 2 EBCP 6-35/16 (1 noir + 1 bleu) L190	123
67 26 089	P673	Trousse 4 EBCP 6-35/16 (3 noirs + 1 bleu) L190	123
67 26 090	P650	Trousse 4 EBCP 10-35/25 (3 noirs + 1 bleu) L190	123

Nomenclature Enedis	Référence MICHAUD	Désignation	Page
67 26 130	P660	Trousse liaisons 16 <sup>e</sup> EBCP AU MONO 2 perfo.	127
67 26 131	P662	Trousse liaisons 16 <sup>e</sup> EBCP AU TRI 2 perfo.	127
67 26 132	J820	Trousse LINKY/DISJ. 2x16 <sup>2</sup> (1 bleue - 1 noire) L325	287
67 26 133	GB006	Lot 2 liaisons 25 <sup>2</sup> (1 bleue - 1 noire) L560	287
67 26 162	K127	Embout réducteur dénudage 25-95	131
67 29 403	BR110	CRB 10-25 capuchon thermorétractable BT	113
67 29 408	BR100	CRR 16 70 CRB 25-70 capuchon thermorétractable BT	113
67 29 410	BR101	CRR 150 capuchon thermorétractable BT 17 à 30 mm	113
67 31 481	K362	Connecteur CMCC/CT 25 pour mesure et mise en CC	55
67 31 483	K363	Connecteur CMCC/CT 70 pour mesure et mise en CC	55
67 31 485	K364	Connecteur CMCC/CT 150 pour mesure et mise en CC	55
67 31 735	N090	Ensemble de mise à la terre des émergences MALT	211
67 32 101	K035	Manchon de branchement préisolé MJPB 10 mm <sup>2</sup>	61
67 32 103	K036	Manchon de branchement préisolé MJPB 10-16	61
67 32 105	K037	Manchon de branchement préisolé MJPB 10-25	61
67 32 107	K039	Manchon de branchement préisolé MJPB 16 mm <sup>2</sup>	61
67 32 109	K040	Manchon de branchement préisolé MJPB 16-25	61
67 32 111	K042	Manchon de branchement préisolé MJPB 25 mm <sup>2</sup>	61
67 32 115	K030	Manchon de branchement préisolé MJPB 6 mm <sup>2</sup>	61
67 32 116	K031	Manchon de branchement préisolé MJPB 6-10	61
67 32 117	K032	Manchon de branchement préisolé MJPB 6-16	61
67 32 118	K033	Manchon de branchement préisolé MJPB 6-25	61
67 32 122	K068	Manchon branchement aéro-souterrain MJPBAS 10-25M	63
67 32 123	K069	Manchon branchement aéro-souterrain MJPBAS 10-35M	63
67 32 125	K070	Manchon branchement aéro-souterrain MJPBAS 16-16M	63
67 32 126	K078	Manchon branchement aéro-souterrain MJPBAS 16-25M	63
67 32 127	K079	Manchon branchement aéro-souterrain MJPBAS 16-35M	63
67 32 128	K072	Manchon branchement aéro-souterrain MJPBAS 25-16M	63
67 32 129	K074	Manchon branchement aéro-souterrain MJPBAS 25-25M	63
67 32 130	K076	Manchon branchement aéro-souterrain MJPBAS 25-35M	63
67 32 136	K080	Manchon branchement aéro.sout. MJPBAS 16-21 Cu	63

Nomenclature Enedis	Référence MICHAUD	Désignation	Page	Nomenclature Enedis	Référence MICHAUD	Désignation	Page
67 32 138	K081	Manchon branchement aéro.sout. MJPBAS 25-21 Cu	63	67 71 064	CD026	Lot 25 lettres E 6x11 Alu ivoire/bleu	217
67 32 910	K092	Manchon à perforation 6-50M et à dénudage 6-50M	71	67 71 065	CD027	Lot 25 lettres F 6x11 Alu ivoire/bleu	217
67 32 956	BD003	Raccord Serrage Méca. RJSM BT Alu/Cuivre 50-240 S	101	67 71 066	CD028	Lot 25 lettres G 6x11 Alu ivoire/bleu	217
67 37 630	K326	Connecteur CES/CT 70 G2 à perforation d'isolant	53	67 71 067	CD029	Lot 25 lettres H 6x11 Alu ivoire/bleu	217
67 37 631	K322	Connecteur CBS/CT 25 à perforation d'isolant	53	67 71 068	CD030	Lot 25 lettres I 6x11 Alu ivoire/bleu	217
67 37 640	K323	Connecteur CBS/CT 70 à perforation d'isolant	53	67 71 069	CD031	Lot 25 lettres J 6x11 Alu ivoire/bleu	217
67 37 650	K324	Connecteur CBS/CT 150 à perforation d'isolant	53	67 71 070	CD032	Lot 25 lettres K 6x11 Alu ivoire/bleu	217
67 39 347 EQUIV	BR451	Graisse neutre - Tube de 100g	159	67 71 071	CD033	Lot 25 lettres L 6x11 Alu ivoire/bleu	217
67 70 312	Q600	Jeu de barres REMBT 300	183	67 71 072	CD034	Lot 25 lettres M 6x11 Alu ivoire/bleu	217
67 70 322	Q601	Jeu de barres REMBT 450	183	67 71 073	CD035	Lot 25 lettres N 6x11 Alu ivoire/bleu	217
67 70 332	Q602	Jeu de barres REMBT 600	183	67 71 074	CD036	Lot 25 lettres O 6x11 Alu ivoire/bleu	217
67 70 501	Q625	Kit REMBT 300 substitution GFC S25	199	67 71 075	CD037	Lot 25 lettres P 6x11 Alu ivoire/bleu	217
67 70 502	Q626	Kit REMBT 450 substitution GFC S25	199	67 71 076	CD038	Lot 25 lettres Q 6x11 Alu ivoire/bleu	217
67 71 039	CD004	Lot 10 interfaces plaques identification coffrets	217	67 71 077	CD039	Lot 25 lettres R 6x11 Alu ivoire/bleu	217
67 71 040	CD002	Lot 10 plaques identification ext. des coffrets	217	67 71 078	CD040	Lot 25 lettres S 6x11 Alu ivoire/bleu	217
67 71 041	CD003	Lot 100 rivets plaques identification des coffrets	217	67 71 079	CD041	Lot 25 lettres T 6x11 Alu ivoire/bleu	217
67 71 042	BC004	Lot de 10 plaques d'identification RAS BT	73	67 71 080	CD042	Lot 25 lettres U 6x11 Alu ivoire/bleu	217
67 71 050	CD060	Lot 25 chiffres 0 6x11 Alu ivoire/bleu	217	67 71 081	CD043	Lot 25 lettres V 6x11 Alu ivoire/bleu	217
67 71 051	CD061	Lot 25 chiffres 1 6x11 Alu ivoire/bleu	217	67 71 082	CD044	Lot 25 lettres W 6x11 Alu ivoire/bleu	217
67 71 052	CD062	Lot 25 chiffres 2 6x11 Alu ivoire/bleu	217	67 71 083	CD045	Lot 25 lettres X 6x11 Alu ivoire/bleu	217
67 71 053	CD063	Lot 25 chiffres 3 6x11 Alu ivoire/bleu	217	67 71 084	CD046	Lot 25 lettres Y 6x11 Alu ivoire/bleu	217
67 71 054	CD064	Lot 25 chiffres 4 6x11 Alu ivoire/bleu	217	67 71 085	CD047	Lot 25 lettres Z 6x11 Alu ivoire/bleu	217
67 71 055	CD065	Lot 25 chiffres 5 6x11 Alu ivoire/bleu	217	67 71 086	CD020	Valise pour caractères d'identification équipée	217
67 71 056	CD066	Lot 25 chiffres 6 6x11 Alu ivoire/bleu	217	67 71 099	Q616	Lot de 50 étiquettes de repérage câble souterrain	217
67 71 057	CD067	Lot 25 chiffres 7 6x11 Alu ivoire/bleu	217	67 71 308	Q613	Module réseau RRC 400A MICHAUD	193
67 71 058	CD068	Lot 25 chiffres 8 6x11 Alu ivoire/bleu	217	67 71 309	Q614	Module réseau RRCP 400A / 200A MICHAUD	193
67 71 059	CD069	Lot 25 chiffres 9 6x11 Alu ivoire/bleu	217	67 71 700	Q603	Module réseau RRD 50-240 REMBT G3 (1 N + 3 PH)	189
67 71 060	CD022	Lot 25 lettres A 6x11 Alu ivoire/bleu	217	67 71 702	Q612	Module réseau RRD 50-150 REMBT G3 (1 N + 3 PH)	189
67 71 061	CD023	Lot 25 lettres B 6x11 Alu ivoire/bleu	217	67 71 704	Q607	Module branchement direct TRI RBD REMBT G3	197
67 71 062	CD024	Lot 25 lettres C 6x11 Alu ivoire/bleu	217	67 71 706	Q609	Module branchement protégé MONO RBP 60A REMBT G3	195
67 71 063	CD025	Lot 25 lettres D 6x11 Alu ivoire/bleu	217	67 71 707	Q608	Module branchement protégé MONO RBP 90A REMBT G3	195

Nomenclature Enedis	Référence MICHAUD	Désignation	Page	Nomenclature Enedis	Référence MICHAUD	Désignation	Page
67 71 708	Q606	Module branchement protégé TRI RBP 60A REMBT G3	195	67 90 220	BE301	JRDR 50-240	93
67 71 709	CB041	Jeu de 4 modules RBDD 35 <sup>2</sup> 3 départs forains	233	67 90 221	BE400	JRDDB 240-35M	93
67 71 710	Q604	Module 4 plots de repos REMBT G3	191	67 90 222	BE300	JRCR 50-240	93
67 72 010	Q667	Borne REMBT 300	185	67 92 010	BE002	Bout perdu de mise en court-circuit BPMCC 50-240	95
67 72 011	Q666	Borne REMBT 300 + téléreport	185	67 92 059	BA002	Ensemble BT aéro-souterrain NJAS 150-70/240S-95	73
67 72 020	Q673	Borne REMBT 450	185	67 98 211	P422	Extrémité intérieure EI5TF 25-35 D	107
67 72 021	Q672	Borne REMBT 450 + téléreport	185	67 98 212	P424	Extrémité extérieure EE5TF 25-35 D	107
67 72 028	Q669	Borne REMBT 600	185	67 98 214	P420	Extrémité intérieure EI2TF 25-35 D	107
67 72 029	Q668	Borne REMBT 600 + téléreport	185	67 98 220 EQUIV	P428	Lot de 10 gaines bleues intérieures 40 cm D	107
67 72 101	CB011	Borne REMBT 300 avec jeu de barres 300	187	67 98 230	HC100	Extrémité étanchéité E2R RF 10-35 Silicone	105
67 72 103	CB016	Panneau REMBT 300	185	67 98 235	HC101	Extrémité étanchéité E4R RF 10-35 Silicone	105
67 72 104	Q682	Coffret haut 770 REMBT 300 + JDB 300	187	67 98 240	HC102	Extrémité étanchéité E4R RF 35-70 Silicone	105
67 72 105	CB039	Borne REMBT 300 jeu de barres branchement forain	233	67 98 245	HC103	Extrémité étanchéité E4R RF 95-240 Silicone	105
67 72 110 EQUIV	CB012	Borne REMBT 450 avec jeu de barres 450	187	67 98 258	HC112	Gaine enfilable à froid GEF 35M	105
67 72 111	CB017	Panneau REMBT 450	185	67 98 260	HC113	Gaine enfilable à froid GEF 50M	105
67 72 113	CB040	Borne REMBT 450 jeu de barres branchement forain	233	67 98 262	HC114	Gaine enfilable à froid GEF 70M	105
67 72 118	CB013	Borne REMBT 600 avec jeu de barres 600	187	67 98 264	HC115	Gaine enfilable à froid GEF 95M	105
67 72 119	CB018	Panneau REMBT 600	185	67 98 266	HC116	Gaine enfilable à froid GEF 120M	105
67 72 130	CB014	Borne REMBT 450 + jeu de barres + RRCP	187	67 98 302	BR109	E4R 10-35 extrémité thermo. 10-35 mm <sup>2</sup> 4 cond.	113
67 72 138	CB015	Borne REMBT 600 + jeu de barres + RRCP	187	67 98 303	BR107	E4R 50-150 extrémité thermo. 50-150 mm <sup>2</sup> 4 cond.	113
67 90 113	BE004	Jonction de réparation branchement JRB 10-50	93	67 98 304	BR108	E4R 240 extrémité thermo. 240 mm <sup>2</sup> 4 conducteurs	113
67 90 114	BR202	JRRB 10-35 jonction rétr. réparation câbles 10-35	93	67 98 316	BR105	E2R 10-35 extrémité thermo. 10/35 mm <sup>2</sup> 2 cond.	113
67 90 120	BE122	Jonction Nœud Injecté 240-240 v2019	89	67 98 323	BR090	Gaine thermorétractable GR 10-35 mm <sup>2</sup> , L=10m	113
67 90 121	BE121	Jonction Nœud Injecté 240-150 v2019	89	67 98 325	BR091	Gaine thermorétractable GR 35-95 mm <sup>2</sup> , L=10m	113
67 90 122	BE120	Jonction Nœud Injecté 95-95 v2019	89	67 98 331	BR092	Gaine thermorétractable GR 50-150 mm <sup>2</sup> , L=10m	113
67 90 125	BE132	Jonction Nœud Injecté pour câble CPI 240-240 v2019	89	67 98 333	BR093	Gaine thermorétractable GR 240 mm <sup>2</sup> , L=10m	113
67 90 126	BE131	Jonction Nœud Injecté pour câble CPI 240-150 v2019	89	67 98 607	BR102	CRC 16-27 capuchon thermorétractable BT	113
67 90 127	BE130	Jonction Nœud Injecté pour câble CPI 95-95 v2019	89	67 98 609	BR103	CRC 26-48 capuchon thermorétractable BT	113
67 90 133	BE220	Double Dérivation Injectée 240-35 v2019	91	67 98 612	BR104	CRC 46-80 capuchon thermorétractable BT	113
67 90 134	BE231	Double Dérivation Injectée câble CPI 240-35 v2019	91	67 98 616	P561	Capot étanchéité CRC RF 8-16	111
67 90 135	BE232	Simple Dérivation Injectée câble CPI 240-35 v2019	91	67 98 620	P462	Capot d'étanchéité CRC RF 16-27	111

Nomenclature Enedis	Référence MICHAUD	Désignation	Page	Nomenclature Enedis	Référence MICHAUD	Désignation	Page
67 98 624	P463	Capot d'étanchéité CRC RF 26-48	111	68 27 243	BR311	Crochet d'ancrage queue de cochon 12x350	85
67 98 628	P464	Capot d'étanchéité rétractable à froid CRC 46-80	111	68 27 602	N700	Lot de 100 colliers 9/180	155
67 98 835 EQUIV	BR405	Ruban adhésif isolant PVC 19 mm x 20 m noir	159	68 27 604	N701	Lot de 100 colliers 9/265	155
67 98 850 EQUIV	BR403	Ruban adhésif isolant PVC 15 mm x 10 m bleu	159	68 27 606	N702	Lot de 100 colliers 9/360	155
67 98 851 EQUIV	BR401	Ruban adhésif isolant PVC 15 mm x 10 m brun	159	68 27 670	BR046	Bracelet isol. souple à visser sur façade BIS180V	157
67 98 855 EQUIV	BR402	Ruban adhésif isolant PVC 15 mm x 10 m rouge	159	68 27 676	BR047	Bracelet isolant souple BIS 180CF + CSL180	157
68 00 691	BR300	Boulon acier galvanisé 14x200 (vis+écrou)	85	68 27 678	BR050	Bracelet BIS 180CFEM + CSL180 fixation sur façade	157
68 00 694	BR301	Boulon acier galvanisé 14x225 (vis+écrou)	85	68 27 682	BR048	Bracelet BIS 180PF 10/42 pour remontée sur poteau	155
68 00 697	BR302	Boulon acier galvanisé 14x250 (vis+écrou)	85	68 27 712	BR049	Bracelet BIS 260PF 10/62 pour remontée sur poteau	155
68 00 700	BR303	Boulon acier galvanisé 14x275 (vis+écrou)	85	68 27 734	BR043	Bracelet à visser et cheville BIP 120CV	157
68 00 703	BR304	Boulon acier galvanisé 14x300 (vis+écrou)	85	68 27 764	BR044	Bracelet à visser et cheville BIP 180CV	157
68 00 709	BR305	Boulon acier galvanisé 14x350 (vis+écrou)	85	68 27 765	BR055	Bracelet isolant plastifié BIP 180CV-EM100	157
68 00 715	BR306	Boulon acier galvanisé 14x400 (vis+écrou)	85	68 27 795	BR056	Bracelet isolant plastifié BIP 260CV-EM100	157
68 03 022	BR307	Rondelle acier galvanisé MG14 série moyenne	85	68 27 802	BR045	Bracelet BIP 260PF Potelet/Poteau 260	155
68 03 124	BR308	Rondelle acier galvanisé LG14 série large	85	68 28 030	BR004	Renvoi d'angle RA 25 pour changements de direction	79
68 25 003	BR015	Ensemble de suspension pour rés. aérien 1500 daN	81	68 28 502	BR001	Pince ancrage à crochet PA 25 pour pose à distance	79
68 25 004	BR016	Ensemble de suspension pour rés. aérien 2000 daN	81	68 28 504	BR000	Pince ancrage réglable, crochet orientable PACR 25	79
68 25 030	BC103	Ensemble d'ancrage pour rés. aér. 1500/2000 daN	79	68 28 508	BR002	Pince ancrage à crochet PAD25 pour pose à distance	79
68 25 032	BC104	Ensemble d'ancrage à crochet 1500/2000 daN	79	68 28 657	BR003	Pince ancrage branchement aéro-souterrain PAS 35	79
68 25 038	BC105	Ensemble d'ancrage double EAD 1500/2000 daN	79	68 28 786	N703	Lot de 100 embases à cheville CH8	155
68 25 051	K283	Ensemble de suspension fusible - ESF 54/70	81	68 28 788	N704	Lot de 100 embases berceau à vis	155
68 26 001	BC272	Berceau de fixation sur façade à frapper BRPF1	157	68 39 628	BC930	Dévidoir feuillard inox 10x0,4 mm 50 m	151
68 26 002	BC273	Berceau de fixation sur façade à frapper BRPF6	157	68 39 629	BC931	Dévidoir feuillard inox 10x0,7 mm 50 m	151
68 26 003	BR041	Berceau pour réseau posé sur façade à visser BRPV1	157	68 39 642	BC934	Dévidoir feuillard marron 20x0,4 mm 50 m	151
68 26 004	BR040	Berceau pour réseau posé sur façade à visser BRPV6	157	68 39 644	K932	Dévidoir 50 m feuillard inox 20x0,4	151
68 26 016	BR042	Berceau réseau tendu sur façade à visser BRTV10	157	68 39 646	K933	Dévidoir 50 m feuillard inox 20x0,7	151
68 26 749	BR051	Collier de serrage longueur 175 mm largeur 20mm	155	68 39 723	BC955	Lot de 100 chapes feuillard marron 20 mm	151
68 27 108 / 104	BC101	Pince d'ancrage pour réseau aérien 1500/2000 daN	79	68 39 724	BC951	Lot de 100 chapes feuillard 20 mm	151
68 27 110 / 106	BC102	Pince d'ancrage à crochet rés. aér. 1500/2000 daN	79	68 39 726	BC952	Lot de 100 boucles feuillard 10 mm	151
68 27 236	BR309	Crochet d'ancrage queue de cochon 12x250	85	68 39 748	BC958	Rouleau 10 m bande de protection feuillard 20 mm	151
68 27 239	BR310	Crochet d'ancrage queue de cochon 12x300	85	68 39 752	BC957	Rouleau 10 m bande de protection feuillard 10 mm	151



Nomenclature Enedis	Référence MICHAUD	Désignation	Page
68 39 802	BR053	Passant simple pour remontée aéro-souterraine	155
68 57 425	BR072	Kit 2 demi-colliers pour poteau bois CNV 60 180	85
68 80 090	N760	Plaque de protection réseau élec PPR acier 25x100	215
68 80 535	N273	GPT 30.30 grise	153
68 80 540	N274	Gaine de protection des câbles GPC 35.35 grise	153
68 80 542	N275	Gaine de protection des câbles GPC 60.60 grise	153
68 80 544	N276	Gaine de protection des câbles GPC 90.90 grise	153
68 80 546	N278	Gaine de protection des câbles GPC 140.50 grise	153
68 80 548	N277	Gaine de protection des câbles GPC 120.120 grise	153
68 80 560	N279	GPT 30.30 MARRON	153
68 80 562	N280	Gaine de protection des câbles GPC 35.35 marron	153
68 80 563	N281	Gaine de protection des câbles GPC 60.60 marron	153
68 80 564	N282	Gaine de protection des câbles GPC 90.90 marron	153
68 80 565	N283	Gaine de protection des câbles GPC 120.120 marron	153
68 80 566	N284	Gaine de protection des câbles GPC 140.50 marron	153
68 80 570	N285	GPT 30.30 ivoire	153
68 80 572	N286	Gaine de protection des câbles GPC 35.35 ivoire	153
68 80 573	N287	Gaine de protection des câbles GPC 60.60 ivoire	153
68 80 574	N288	Gaine de protection des câbles GPC 90.90 ivoire	153
68 80 575	N289	Gaine de protection des câbles GPC 120.120 ivoire	153
68 80 576	N290	Gaine de protection des câbles GPC 140.50 ivoire	153
68 86 652	N733	Berceau isolant BIC 15-30 Collier 9/180	155
68 86 654	N734	Berceau isolant BIC 30-50 Collier 9/265	155
68 86 661	N735	Berceau isolant BIC 50-90 Collier 9/360	155
68 86 680	BR054	Embase à feuillard capacité 6 à 50 mm	155
68 88 651	BR052	Lien de signalisation rouge 1200	155
69 02 019	CA306	Coffret harmonisé - 3 départs H770 ECP-3D	255
69 02 033	CA305	Borne de coupure et protection 3 directions ECP-3D	255
69 02 034	N751	Panneau ventilé pour coffret et borne ECP-2D/3D	255
69 02 034 EQUIV	N750	Panneau ventilé ECP-2D/3D + embase de télé-report	255
69 02 035	N752	Kit passage pour coffret/borne ECP-2D à ECP-3D	255

Nomenclature Enedis	Référence MICHAUD	Désignation	Page
69 02 047	Q629	Canon de cadenasage coffret S20/S15	219
69 02 049	N810	4 douilles augmentatrices 16-35/50	131
69 02 053	CA205	Borne ECP-2D pour protection des colonnes	255
69 02 054	CA206	Coffret H770 C/C principal collectif ECP-2D	255
69 02 056	CB209	Borne CIBE C100-P100 pour BPS	173
69 02 149	P432	Coffret de regroup. branchement aérien à dénudage	49
69 02 151	P430	Boîtier de connexion aérien à perfo. d'isolant	49
69 02 416	HD009	Indicateur de section de conducteur câble ou barre	269
69 02 417	HD010	Indicateur de section de câble/barres à coulisse	269
69 02 418	EE011	Kit de condamnation pour gaine de colonne	271
69 02 419	EE012	Kit de condamnation gaine colonne + serrure	271
69 02 420	EE010	Plaque obturation étages gaine de colonne	271
69 02 421	HB003	Trousse de 4 EBCD 16-95/50 (3 noirs +1 bleu)	269
69 02 428	Q903	Distributeur de niveau 200A 6 départs CPF	261
69 02 429	Q902	Distributeur d'arrivée 200A 3 départs CPF	259
69 02 433	Q146	Kit 4 liaisons distributeur 400A - 1 SPCM ou CIS	257
69 02 434	Q906	Kit 4 liaisons doubles distributeur 400A - 2 SPCM	257
69 02 438	HC118	Fourreau RF silicone à zip L125mm câble 25 <sup>2</sup> -70 <sup>2</sup>	269
69 02 478	EB105	Distributeur de niveau 400A 6 départs CPF	265
69 02 479	EB104	Distributeur d'arrivée 400A 3 départs CPF	263
69 02 600	GB000	Lot de 5 coudes 90° goulotte API 40 x 60	291
69 02 601	GB001	Lot de 5 embouts goulotte API 40 x 60	291
69 02 650	Q950	Coffret coupe-circuit intérieur SPCM 200A	257
69 02 651	Q951	SPCM 200A avec 2 dérivations latérales 6-35	257
69 02 652	Q952	SPCM 200A avec 2 dérivations latérales 6-95	257
69 02 653	GE007	SPCM arrivée 400A départ 200A 2 dérivations 6-95	257
69 02 654	Q907	Cornet pour distributeur 200/400A à CPF - SPCM	271
69 02 654 EQUIV	Q908	Boîte de protection des câbles pour les SPCM	257
69 02 656	GE002	Coffret Interrupteur Sectionneur CIS 400A	375
69 02 657	GE001	Coffret Interrupteur Sectionneur CIS 200A	375
69 02 658	Q900	Boîte protection câbles SPCM universelle	271

Nomenclature Enedis	Référence MICHAUD	Désignation	Page	Nomenclature Enedis	Référence MICHAUD	Désignation	Page
69 02 659	EE013	Cornet réglable pour distributeur à CPF/SPCM	271	69 40 522	P160	Pack CCPI mono dist. 400A / 90A	263
69 02 660	GE003	Kit monophasé connecteurs IRVE 50-70 mm²	377	69 40 523	P159	Pack de trois CCPI pour un branchement tri 60A	259
69 02 661	GE005	Kit triphasé connecteurs IRVE 50-70 mm²	377	69 40 524	Q880	Ensemble de CPF 60A universel 1 branchement mono	259
69 02 662	GE004	Kit monophasé connecteurs IRVE 95-150 mm²	377	69 40 525	Q881	Ensemble de CPF 60A universel 1 branchement tri	259
69 02 663	GE006	Kit triphasé connecteurs IRVE 95-150 mm²	377	69 40 527	GB016	Panneau 250x225 mono pour comptage additionnel	391
69 02 664	GE010	Kit d'extrémité rétractable à froid IRVE 50-70	377	69 40 528	P617	Rallonge de Dérivation Individuelle MONO 2 m	273
69 02 665	GE011	Kit d'extrémité rétractable à froid IRVE 50-150	377	69 40 529	P618	Rallonge de Dérivation Individuelle TRI 2 m	273
69 02 666	GE012	Coffret d'exploitation IP55 pour câbles IRVE	379	69 40 530	GB017	Panneau 250x550 triphasé pour comptage additionnel	391
69 10 154	P096	Goulotte API alimentation panneau LINKY 40x60x1500	291	69 40 538	P153	CCPI unipolaire bleu T00 pour neutre 60A	259
69 10 155	P090	Goulotte API alimentation panneau LINKY 40x60x1000	291	69 40 539	P154	CCPI unipolaire noir T00 pour une phase 60A	259
69 10 322	P095	Pied de goulotte API alimentation panneaux 40x60	291	69 40 540	P152	Base coupe-circuit unipolaire 90A T00 IP2X	135
69 30 044	N460	Disjoncteur de branchement BIPO 45A instantané	289	69 40 543	P155	CCPI unipolaire T00 neutre dist. 400A / 90A	263
69 30 046	N461	Disjoncteur de branchement BIPO 60A instantané	289	69 40 544	P156	CCPI unipolaire T00 phase dist. 400A / 90A	263
69 30 048	N462	Disjoncteur de branchement BIPO 90A instantané	289	69 41 272	P169	Adaptateur Taille 2 115 mm pour fusible T00	141
69 30 056	N466	Disjoncteur de branchement TETRA 30A instantané	289	69 41 273	P168	Adaptateur Taille 2 160 mm pour fusible T00	141
69 30 057	N467	Disjoncteur de branchement TETRA 60A instantané	289	69 41 284	P237	Poignée de manœuvre fusibles taille 00 et taille 2	141
69 30 061	N463	Disjoncteur de branchement BIPO 45A sélectif	289	69 42 626	N201	Cartouche fusible cylindrique 22x58 AD 30A	137
69 30 063	N465	Disjoncteur de branchement BIPO 90A sélectif	289	69 42 634	N202	Cartouche fusible cylindrique 22x58 AD 45A	137
69 30 064	N464	Disjoncteur de branchement BIPO 60A sélectif	289	69 42 638	N203	Cartouche fusible cylindrique 22x58 AD 60A	137
69 30 066	N468	Disjoncteur de branchement TETRA 30A sélectif	289	69 42 669	P117	Tube neutre pour coupe-circuit à cartouches 22x58	137
69 30 067	N469	Disjoncteur de branchement TETRA 60A sélectif	289	69 43 007	P520	Cartouche fusible Taille 2 entraxe 115mm 125A	143
69 40 035	P073	Coffret coupe-circuit bipolaire à cartouches 22x58	137	69 43 009	P521	Cartouche fusible Taille 2 entraxe 115mm 200A	143
69 40 036	GB015	Coffret coupe-circuit bipolaire IPXXB T00 dénu- dage	135	69 43 013	P522	Cartouche fusible Taille 2 entraxe 115mm 250A	143
69 40 037	P074	Coffret C/C tétrapolaire à cartouches 22x58	137	69 43 016	P524	Cartouche fusible Taille 2 entraxe 115mm 400A	143
69 40 038	GB018	Coffret coupe-circuit tétrapolaire IPXXB T00	135	69 43 405	P236	Cartouche fusible HPC taille 00 100A	143
69 40 070	K221	Coupe circuit fusible cylindrique à perfo	69	69 43 408	P130	Cartouche fusible Taille 2 entraxe 160mm 125A	143
69 40 246	P100	Coupe-circuit à cartouches 10,3x38 2A + neutre	137	69 43 413	P131	Cartouche fusible Taille 2 entraxe 160mm 200A	143
69 40 411	P200	Neutre triple sectionnable avec patte de connexion	133	69 43 417	P132	Cartouche fusible Taille 2 entraxe 160mm 250A	143
69 40 508	P177	C/C unipolaire 60A phase à patte solidaire	137	69 43 424	P134	Cartouche fusible Taille 2 entraxe 160mm 400A	143
69 40 518	P163	C/C unipolaire 60A phase sans patte de connexion	137	69 43 449	P239	Barrette de sectionnement taille 2 entraxe 160 mm	143
69 40 521	P158	Pack de deux CCPI pour branchement mono 60A	259	69 43 450	P238	Barrette de sectionnement taille 2 entraxe 115 mm	143

Nomenclature Enedis	Référence MICHAUD	Désignation	Page	Nomenclature Enedis	Référence MICHAUD	Désignation	Page
69 43 512	P240	Neutre couteau pour coupe-circuit taille 00	141	69 80 235	GC012	Armoire + socle pour BPS	299
69 43 513	P243	Cartouche fusible à couteaux taille 00 AD 60A	141	69 80 235 EQUIV	GC212	Armoire BPS Eclair + Socle	299
69 43 514	P242	Cartouche fusible à couteaux taille 00 AD 45A	141	69 80 319	P508	Panneau téléreport S20 MONO-TRI câblé MONO	203
69 43 516	P241	Cartouche fusible à couteaux taille 00 AD 30A	141	69 80 336	P176	Dispositif substitution PONTELEC MONO	205
69 43 520	P244	Cartouche fusible à couteaux taille 00 AD 90A	141	69 80 337	P178	Dispositif substitution PONTELEC TRI	205
69 44 010	P135	Mini-interrupteur 5 A 14x51 révers.	147	69 80 492	R491	Grille S23 pour S15 - S20 - S22	203
69 44 012	P136	Mini-interrupteur 5 A 22x58 révers.	147	69 80 503 EQUIV	R325	Grille d'étoilement 150 (blocs unipolaires)	179
69 44 014	P137	Mini-interrupteur 5 A T00 révers.	147	69 80 506	P082	GE S26 2 branchements pour S15 - S20 - S22	203
69 44 020	P142	Mini-interrupteur 15 A 14x51 révers.	147	69 80 509	P084	GFC S26 2 branchements pour S15 - S20 - S22	203
69 44 022	P143	Mini-interrupteur 15 A 22x58 révers.	147	69 80 511	N134	Ferrure fixation coffret CIBE	179
69 44 024	P144	Mini-interrupteur 15 A T00 révers.	147	69 80 514	N003	Serrure triangle 1/2 tour beige	219
69 44 030	P125	Mini-interrupteur 10 A 14x51 révers.	147	69 80 630	GC020	Coffret CREUL avec presse-étoupe	209
69 44 032	P126	Mini-interrupteur 10 A 22x58 révers.	147	69 80 631	GC021	Coffret CREUL avec cornet d'épanouissement	209
69 44 034	P127	Mini-interrupteur 10 A T00 révers.	147	69 80 635	GC022	Coffret CIBE 3kVA LU avec platine type 2	209
69 80 019	N001	Coffret S20 nu serrure rectangulaire	201	69 80 800	CB211	Borne CIBE mono longue utilisation	209
69 80 035	N005	Socle simple S20	201	69 80 802	N150	Borne de branchement individuel CIBE MONO 2x60A	173
69 80 036	N006	Socle double S20	201	69 80 805	CB305	Borne de branchement individuel CIBE MONO 60A A4D2	173
69 80 041	N007	Couvercle socle S20 simple ou double	201	69 80 811	N169	Borne CIBE type 2 mono serrure rectangulaire	173
69 80 074	J045	1 liaison 16 <sup>3</sup> bleue L560	127	69 80 812	N170	Ensemble 2 bornes CIBE type 2 monophasé	173
69 80 075	J046	1 liaison 16 <sup>3</sup> noire L530	127	69 80 813	CB301	Borne harmonisée Type 2 TRI	207
69 80 123	N744	Kit allongement pied coffret Ø32 mm	215	69 80 813 EQUIV	N183	CIBE Grand Volume CGV type 2 TRI	175
69 80 124	N743	Kit allongement pied coffret Ø40 mm	215	69 80 814	N197	CIBE Grand Volume CGV + GFC 240 2 plages libres	175
69 80 125	N745	Kit adaptation pied et renvoi Ø40 mm coffret	215	69 80 815	N145	Borne branchement individuel CIBE + GE 150 + 3x35	173
69 80 126	CD008	Sachet de 4 douilles Ø32	215	69 80 816	N171	Borne branchement indiv. CIBE + GFC 2x150 - 2x35	173
69 80 127	CD009	Sachet de 4 douilles Ø40	215	69 80 817	CA307	CIBE Grand Volume CGV + GFC 240 2 départs TRI	175
69 80 132	P203	Panneau amovible S20 MONO-TRI	203	69 80 818	N165	Grille de repiquage IP2X CIBE 3x35 mm <sup>2</sup>	179
69 80 134	P534	Coffret S20 MONO-TRI + panneau	201	69 80 819	N166	Grille d'étoilement CIBE 150 + 3x35	179
69 80 136	P068	Module arrivée S20 MONO-TRI	203	69 80 820	N167	Grille de fausse coupure CIBE 2x150 + 2x35	179
69 80 137	P069	Lot 2 modules départ S20 MONO-TRI	203	69 80 821	R430	Grille de Fausse Coupure 240 CGV 2 départs TRI	175
69 80 138	P065	Boîtier S20 MONO-TRI	203	69 80 823	N168	Borne CIBE nue avec panneau, plinthe et sur-plinthe	173
69 80 139	P609	Lot 2 modules départ perfo. S20 MONO-TRI	203	69 80 826	R433	Grille de Fausse Coupure 240 CGV 2 plages libres	175

Nomenclature Enedis	Référence MICHAUD	Désignation	Page	Nomenclature Enedis	Référence MICHAUD	Désignation	Page
69 80 827	N177	Plinthe pour borne CIBE	179	69 81 155 EQUIV	P470	Panneau 250x225 LINKY + Disjoncteur Type A	285
69 80 829	N135	Borne CIBE nue sans face avant	179	69 81 155 EQUIV	P475	Panneau 250x225 LINKY+DISJ. Type A sans logo	285
69 80 830	N180	Coffret CIBE Grand Volume CGV nu	175	69 81 195	GB007	Panneau 250x225 TFP LINKY + Disj. Type A'	285
69 80 836	N141	Platine borne CIBE type 2 monophasée	173	69 81 210	R096	Panneau 250x500 pour CBE + 1 jeu C/C Type B	311
69 80 837	N182	Platine CIBE Grand Volume CGV type 2 TRI	175	69 81 220	R111	Panneau 250x550 pour compteur TRI + disjoncteur	293
69 80 853	CD012	Panneau CIBE Grand Volume CGV serrure triangle	179	69 81 221	R093	Panneau 330x330 pour compteur TRI + disjoncteur	295
69 80 854	N146	Panneau d'accès CIBE	179	69 81 222	R114	Panneau 250x800 pour compteur TRI + DISJ.+ C/C	311
69 80 855	N147	Panneau d'accès CIBE + téléreport	179	69 81 240	R092	Panneau 250x550 pour compt. TRI + DISJ avec habil.	293
69 80 856	N179	Sur plinthe pour borne CIBE	179	69 81 271	P474	Habillage panneau 250x225 LINKY+disjoncteur	285
69 80 860	CD074	Platine S15 concentrateur Linky	177	69 81 277	P173	Tableau interface TRI - MONO pour compteur Linky	301
69 80 862	CD073	Platine S20 concentrateur Linky	177	69 81 291	P385	Panneau 250x225 universel type E avec Rail	287
69 80 866	CB019	Borne CIBE platine concentrateur Linky	177	69 81 298	P642	Cache vis scellable + vis VBA 5x30	311
69 80 867	CB020	Coffret CIBE haut platine concentrateur Linky	177	69 82 130 / 132	BR860	Coffret PAS 1 Départ / 1 Arrivée 50/100 kVA	75
69 80 868	CB021	Coffret individuel de branchement CIBE haut nu	173	69 82 136 / 135	BR861	Coffret PAS 2 Départs / 2 Arrivées 100/160 kVA	75
69 80 870	CB022	Coffret CIBE haut type 2 monophasé	173	69 82 200	BR870	Départ monobloc TIPI 400A	139
69 80 871	CB210	Coffret CIBE C100-P100 pour BPS	173	69 88 904	GC009	Coffret BPS type 1 200/400A arrivée basse dép. bas	297
69 80 875	N139	Serrure triangulaire CIBE/CGV	179	69 88 904 EQUIV	GC208	Coffret BPS 400A - Type 1 Eclair	297
69 80 876	N140	Serrure rectangulaire CIBE/CGV	179	69 88 914	GC008	Coffret BPS type 2 200/400A arrivée basse dép. bas	297
69 80 878	N143	Platine CIBE MONO 2x60A	179	69 88 914 EQUIV	GC209	Coffret BPS 400A - Type 2 Eclair	297
69 80 879	N144	Platine CIBE MONO 60A	179	69 88 924	GC010	Coffret BPS type 3 200/400A arriv. basse dép. haut	297
69 80 881	N164	Kit CIBE TRI 4 CPF 60A (A2D2 vers A4D4)	179	69 88 924 EQUIV	GC210	Coffret BPS 400A - Type 3 Eclair	297
69 80 882	CB036	Kit CIBE TRI 2 CPF 60A (A4D2 vers A4D4)	179	69 88 934	GC011	Coffret BPS type 4 200/400A arriv. haute dép. bas	297
69 80 886	CD071	Sur-plinthe de réalimentation CIBE gaine Ø40	179	69 88 934 EQUIV	GC211	Coffret BPS 400A - Type 4 Eclair	297
69 80 887	N156	Coffret de branchement individuel CIBE MONO 2x60A	173	69 88 942	R013	Kit passage BPS 200/400 en BPL 36 kVA AVANT 2020	305
69 80 889	CD072	Sur-plinthe de réalimentation CGV gaine Ø63	179	73 02 132	AA001	Ensemble de 3 fusibles HTA 24KV 6,3A	145
69 80 890	N158	Coffret individuel branchement CIBE MONO 60A A4D2	173	73 02 133	AA002	Ensemble de 3 fusibles HTA 24 KV 16A	145
69 80 896	N178	Tiroir pour coffret CIBE	179	73 02 134	AA003	Ensemble de 3 fusibles HTA 24KV 43A	145
69 80 897	N142	Coffret individuel de branchement CIBE nu	173	73 02 135	AA004	Ensemble de 3 fusibles HTA 24kv 63A	145
69 81 143	P586	Réhausse pour panneau 250x300	311	84 33 554	P091	Clé gaz Carré 14 Triangle 11 Plat 9x4	215
69 81 144	P587	Réhausse pour panneau 250x500	311	85 00 991	N037	Serrure rectangulaire pour S20	219
69 81 155	GB002	Panneau 250x225 pour LINKY et disjoncteur Type A	285	86 23 190	N297	GPC métallique 35.35	153

Nomenclature Enedis	Référence MICHAUD	Désignation	Page
<b>86 23 191</b>	N298	GPC métallique 60.60	153
<b>86 23 192</b>	N299	GPC métallique 90.90	153
<b>86 23 193</b>	N300	GPC métallique 120.120	153

# RÉFÉRENTIEL TECHNIQUE

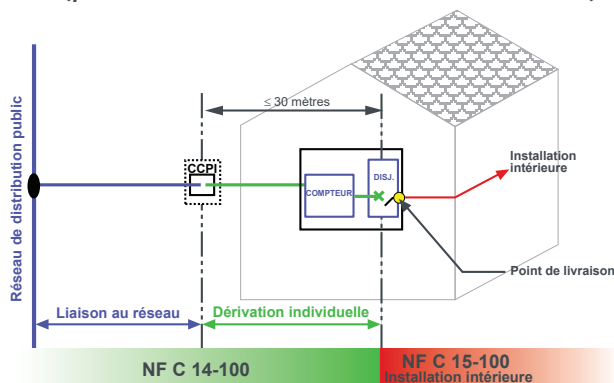
## Sommaire

Norme NF C 14-100	39
Branchement à puissance surveillée (BPS)	39
Point de livraison	40
Norme NF C 15-100	40
Mise à la terre	40
Marque CE	42
Marque NF	42
Label PROMOTELEC	42
Degrés de protection	42
Protection contre les chocs électriques	43
CEM (compatibilité électromagnétique)	43

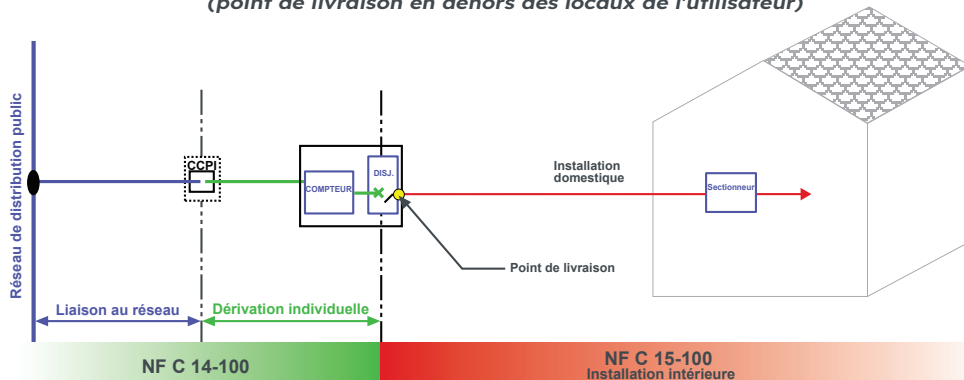
# Norme NF C 14-100

Cette norme concerne la conception et l'installation des branchements basse tension raccordés à une canalisation du réseau de distribution publique d'énergie électrique ou à un poste de transformation d'immeuble. Elle concerne les branchements individuels et les branchements collectifs, pour une intensité de 400 A maximum.

## Branchement individuel à puissance limitée "type 1" (point de livraison dans les locaux de l'utilisateur)



## Branchement individuel à puissance limitée "type 2" (point de livraison en dehors des locaux de l'utilisateur)

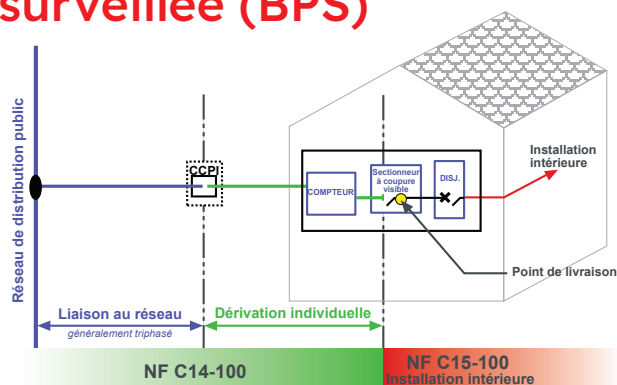


Une nouvelle édition de la norme NF C 14-100 est planifiée pour début 2021, intégrant notamment les règles relatives aux IRVE.

## Branchement à puissance surveillée (BPS)

Pour les abonnements entre 36 et 250 kVA, l'installation électrique est équipée d'un compteur qui enregistre tout dépassement de la puissance souscrite.

Le sectionneur à coupure visible permet de séparer le disjoncteur (AGCP) et l'installation intérieure du réseau sans intervention du gestionnaire de réseau de distribution.



### Dimensionnement

Puissance de l'abonnement	Dimensionnement
de 36 à 59 kVA	100 A
de 60 à 119 kVA	200 A
de 120 à 250 kVA	400 A

### Chute de tension

- > Raccordement direct réseau : 2% (liaison au réseau + dérivation individuelle)
- > Raccordement par départ direct du poste HTA/BT : 5%.

## Point de livraison

Le point de livraison matérialise une séparation :

- > en amont du point de livraison, l'installation relève de le NF C 14-100 et est sous la responsabilité du distributeur,
- > en aval du point de livraison, l'installation relève de la NF C 15-100 et est sous la responsabilité de l'utilisateur.

Pour les branchements à puissance limitée, il se situe aux bornes aval de l'AGCP (Appareil Général de Commande et de Protection).

Pour les branchements à puissance surveillée, il est situé aux bornes aval de l'appareil de sectionnement à coupure visible.

## Norme NF C 15-100

Cette norme concerne la protection de l'installation électrique et des personnes. Elle traite de la conception, de la réalisation, de la vérification et de l'entretien des installations électriques basse tension. Elle s'applique à toutes les constructions neuves et à toutes les rénovations nécessitant une mise en conformité. C'est le CONSUEL (organisme indépendant) qui est chargé de la vérification des installations et qui délivre un certificat de conformité.

## Mise à la terre

Un défaut d'isolement (par exemple une phase dénudée qui vient toucher l'enveloppe métallique d'un appareil) risque de provoquer une électrisation, voire une électrocution. Il est donc indispensable d'orienter le courant de défaut vers la terre et d'interrompre automatiquement l'alimentation électrique. Cette coupure automatique est assurée par des dispositifs différentiels (DDR) de sensibilité adaptée au type d'utilisation. Les masses de tous les appareils classe I (machine à laver, réfrigérateur, congélateur, cuisinière, four électrique, chauffe-eau,...) doivent être reliés à un conducteur de protection raccordé à une prise de terre.

### Architecture de la mise à la terre

La mise à la terre est réalisée grâce à :

- > une prise de terre,
- > un conducteur de terre,
- > une barrette de coupure de terre,
- > un conducteur principal de protection,
- > des répartiteurs de terre,
- > des conducteurs individuels de protection,
- > des borniers de terre (tableaux de répartition, tableaux de communication),
- > des liaisons équipotentiels.

Il convient de n'avoir qu'une seule prise de terre par bâtiment et de s'assurer que toutes les liaisons de terre soient interconnectées pour assurer l'équipotentialité.

Le conducteur principal de protection correspond à la colonne principale de terre également appelée colonne montante de terre dans les immeubles collectifs.

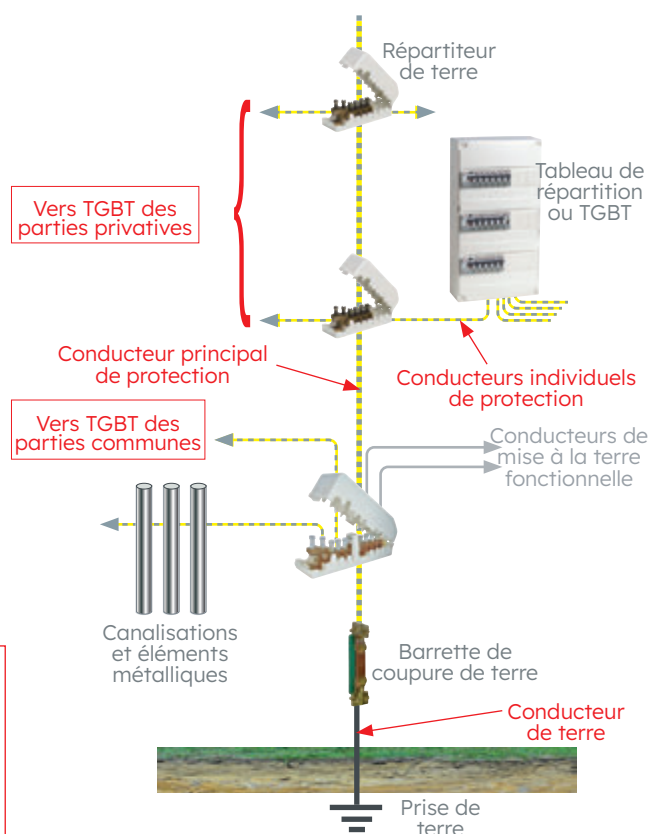
### Nota

Dans le cadre des IRVE, le répartiteur de terre est remplacé par un connecteur de terre.



VOIR  
p. 376-377

### Circuits de terre en bâtiment collectif (Ex: colonne cuivre)





## La prise de terre

Les solutions possibles sont :

- > une boucle à fond de fouille (meilleure solution),
- > un ou plusieurs piquets.

L'installateur doit mesurer la résistance de prise de terre. L'utilisation de canalisations (eau, gaz,..) est interdite.

## Le conducteur de terre

Il relie la prise de terre à la barrette de coupure de terre. Sa section minimale est de :

- > 16<sup>2</sup> pour du cuivre isolé,
- > 25<sup>2</sup> pour du cuivre nu,
- > 50<sup>2</sup> pour de l'acier galvanisé nu.

## La barrette de coupure de terre

La barrette de coupure de terre permet l'ouverture du circuit de terre pour effectuer une mesure de la prise de terre.

## Les conducteurs individuels de protection

Ils sont caractérisés par un isolant vert-et-jaune.

Tous les circuits électriques, y compris ceux destinés au raccordement d'appareils de classe II, doivent comporter un conducteur de protection.

Tout socle de prise de courant doit comporter une broche de terre raccordée à un conducteur de protection mis à la terre.

### Section minimale

Section des conducteurs actifs	Section des conducteurs de protection (Cuivre)
$S \leq 16^2 \text{ Cu}$	S
$S = 25^2 \text{ ou } 35^2 \text{ Cu}$	16 <sup>2</sup>
$S > 35^2 \text{ Cu}$	0,5 S

Lorsqu'un conducteur de protection est commun à plusieurs circuits, la section du conducteur de protection doit être dimensionnée en fonction de la plus grande des sections.

## Mise à la terre fonctionnelle

La mise à la terre de sécurité électrique ne doit pas être confondue avec une mise à la terre fonctionnelle. Cette dernière a pour rôle de mettre des équipements au potentiel de la terre pour des raisons de transmission de signaux et de CEM (compatibilité électromagnétique). Les conducteurs assurant la mise à la terre fonctionnelle sont raccordés à la Borne principale de terre.

## Liaisons équipotentiellles

Elles permettent d'éviter qu'une différence de potentiel n'apparaisse entre deux parties métalliques proches l'une de l'autre.

La liaison équipotentielle principale

Elle doit relier à la borne principale de terre :

- > les canalisations métalliques d'eau, de gaz, de chauffage central et de conditionnement d'air,
- > les éléments métalliques de la construction,
- > les gaines ou tresses métalliques des câbles de communications.

La liaison équipotentielle supplémentaire de la salle d'eau

Elle consiste à relier entre eux :

- > les canalisations métalliques (eau froide, eau chaude, vidange, chauffage, gaz,...),
- > les corps des appareils sanitaires métalliques,
- > les huisseries métalliques des portes, des fenêtres et des baies si elles peuvent se trouver en contact d'éléments métalliques de la construction.

Il n'y a pas lieu de mettre en œuvre un conducteur de protection supplémentaire entre cette liaison équipotentielle et le répartiteur de terre du tableau de répartition, du fait que la liaison équipotentielle est mise de fait à la terre par le conducteur de protection d'un des circuits du local.

Il est interdit de relier à la liaison équipotentielle supplémentaire l'enveloppe métallique des appareils de classe II.

## Marque CE

La marque "CE" indique que les produits respectent les exigences des "Directives Européennes", traitant notamment des questions de sécurité, de santé publique et de protection des consommateurs.

## Marque NF

La marque "NF" indique que les exigences de qualité, sécurité, fiabilité et aptitude à l'usage décrites dans les normes ont été contrôlées et sont respectées. La certification est réalisée par le LCIE.















## Label PROMOTELEC

PROMOTELEC est une association et non pas une norme. Le label décerné par cette association vient conforter la qualité d'une installation en prenant en compte différents critères (isolation thermique du bâtiment, aération, chauffage électrique ...).

## Degrés de protection

### IP - Indice de protection

Il relève de la norme NF EN 60-529. Il est constitué de 2 chiffres : le premier chiffre indique la protection contre les corps solides, le deuxième indique la protection contre les liquides.

1 <sup>er</sup> chiffre		2 <sup>ème</sup> chiffre	
0	Pas de protection	0	Pas de protection
1	 Protégé contre les corps solides de diamètre supérieur à 50 mm (dos de la main)	1	 Protégé contre les chutes verticales de gouttes d'eau (condensation)
2	 Protégé contre les corps solides de diamètres supérieur à 12 mm (doigts de la main)	2	 Protégé contre les chutes de gouttes d'eau jusqu'à 15° d'inclinaison
3	 Protégé contre les corps solides de diamètre supérieur à 2,5 mm (fils outils)	3	 Protégé contre l'eau en pluie jusqu'à 60° d'inclinaison
4	 Protégé contre les corps solides de diamètre supérieur à 1 mm	4	 Protégé contre les projections d'eau de toutes les directions
5	 Protégé contre les poussières (pas de dépôt nuisible)	5	 Protégé contre les jets d'eau à la lance de toutes les directions
6	 Etanche à la poussière	6	 Protégé contre les projections d'eau assimilables aux paquets de mer
		7	 Protégé contre les effets de l'immersion
		8	 Protégé contre les effets prolongés de l'immersion sous pression

Lettre additionnelle : elle caractérise la protection contre l'accès aux parties dangereuses.

<b>A</b>	Protégé contre l'accès aux parties dangereuses
<b>B</b>	Protégé contre l'accès du doigt
<b>C</b>	Protégé contre l'accès d'un outil de diamètre 2,5 mm
<b>D</b>	Protégé contre l'accès d'un outil de diamètre 1 mm

### IK - Protection contre les chocs mécaniques

La norme NF EN 60068-2-75 précise la hauteur de chute et les masses à utiliser pour produire des impacts de la sévérité requise.

IK	00	01	02	03	04	05	06	07	08	09	10	
<b>Energie de choc</b> (en joule)	Non protégé	0,14	0,2	0,35	0,5	0,7	1	2	5	10	20	
<b>Masse équivalente</b> (en kg)	Non protégé	0,25	0,25	0,25	0,25	0,25	0,25	0,5	1,7	5	5	
<b>Hauteur de chute</b> (en cm)	Non protégé	5,6	8	14	20	28	40	40	30	20	40	
		Faible						Moyenne		Importante		Très importante

# Protection contre les chocs électriques

La protection contre les chocs électriques doit être assurée :

- > contre des contacts directs,
- > contre les contacts indirects, les matériels doivent être soit :
  - classe I et leurs masses reliées à la prise de terre du bâtiment,
  - classe II par construction ou par installation,
  - classe III s'ils sont alimentés en très basse tension de sécurité (TBTS) ou (TBTP).

<b>Classe I</b>	Les matériels ont au moins une isolation principale et comportent un bornier de terre
<b>Classe II</b>	Les appareils ou installation comportent soit une double isolation, soit une isolation renforcée, ce qui permet de se dispenser de la mise à la terre
<b>Classe III</b>	Les matériels sont prévus pour être alimentés sous une tension ne dépassant pas 50 V en courant alternatif avec un transformateur de sécurité ou 120 V en courant continu

## CEM (compatibilité électromagnétique)

### Perturbations électromagnétiques

Les perturbations électromagnétiques sont dues à tous les courants électriques qui induisent une multitude de champs électromagnétiques et de signaux parasites.

Le phénomène de perturbations électromagnétiques nécessite :

- > une source qui est l'origine des signaux perturbateurs,
- > une victime,
- > un couplage qui correspond au mode de transmission des perturbations.

La cohabitation entre sources et victimes est fonction :

- > des mesures de réduction des différents couplages,
- > de l'immunité électromagnétique de l'équipement victime,
- > du niveau de perturbations électromagnétiques produites par l'équipement source.

### Sources

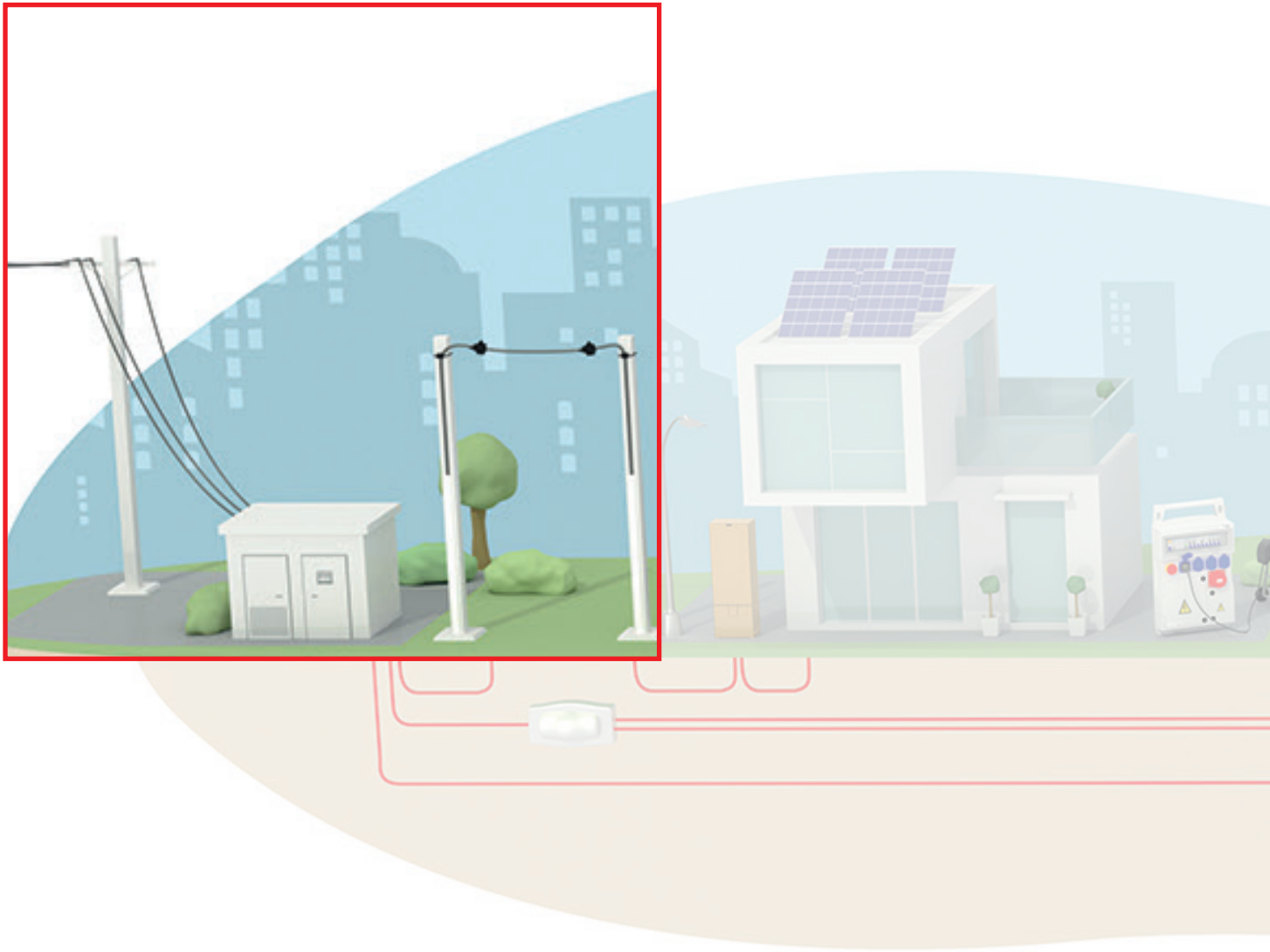
- ⇒ Systèmes de transmission hertzien : TNT, téléphone portable, Wifi.
- ⇒ Systèmes de transmissions des réseaux d'énergie : CPL.
- ⇒ Réseaux de transport et de distribution d'énergie.
- ⇒ Équipements : ordinateurs, copieurs, onduleurs, fours à induction, soudeuses à arc.

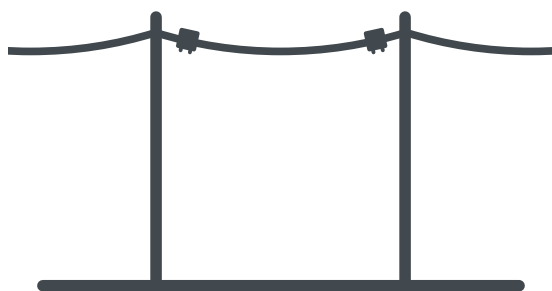
### Victimes

- ⇒ Récepteurs télévision, radio.
- ⇒ Capteurs, amplificateurs, écrans.
- ⇒ Ordinateurs, automates, bus et réseaux informatiques.

### Recommandations

- ⇒ Réduire les impédances communes par interconnexion de toutes les masses avec des câbles courts ou des tresses plates et par l'installation de liaisons équipotentielles fonctionnelles.
- ⇒ Réduire le niveau des courants perturbateurs en utilisant des parafoudres.
- ⇒ Augmenter la distance entre source et victime et limiter les longueurs parallèles source/victime.
- ⇒ Utiliser des câbles multiconducteurs ou à paires symétriques écrantés.
- ⇒ Mettre les câbles dans un support métallique continu et mis à la terre.





# RÉSEAUX AÉRIENS

Coffrets de regroupement de branchements	48
Connecteurs de branchement aérien	52
Connecteurs de dérivation réseau aérien	56
Manchons de jonction	60
Coupe-circuit fusible cylindrique	68
Manchon de branchement démontable	70
Jonction aéro-souterraine NJAS	72
Ancrage des réseaux et branchements	78
Ensemble de suspension	80

# RESEAUX AERIENS

## Généralités

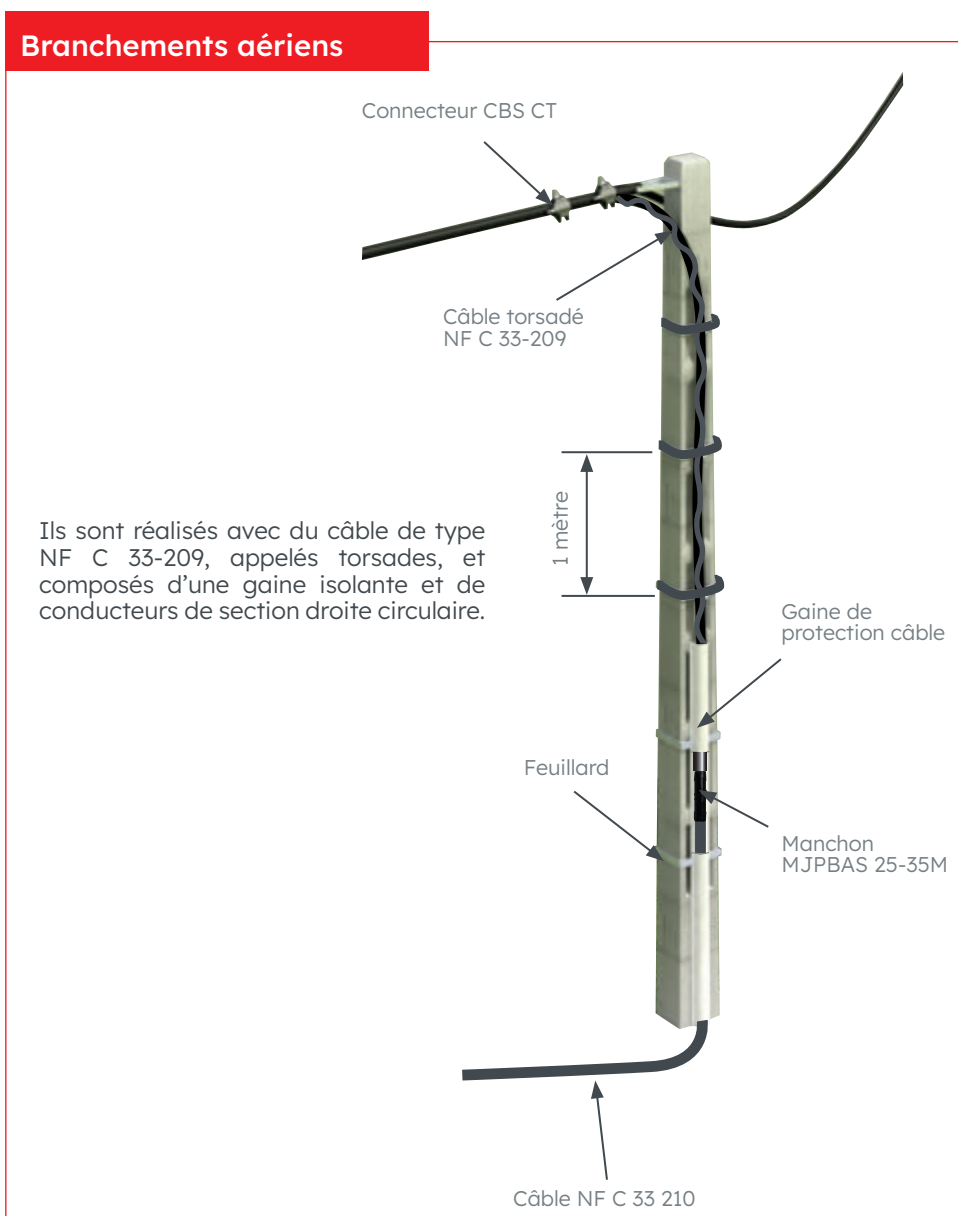
Ce département présente des solutions de raccordement (jonction, dérivation) pour le réseau de distribution BT.

### Connexion

Elle est réalisée soit par serrage mécanique, soit par sertissage.

- > Par serrage mécanique, la connexion peut être réalisée sur câble nu, ou sur câble isolé avec perforation d'isolant ou avec dénudage. L'efficacité du serrage mécanique est garantie lors de la rupture de la vis à tête fusible. Les vis de serrage sont hors tension électrique.
- > Par sertissage, la connexion peut être réalisée sur câble nu, ou sur câble isolé avec dénudage.

Tous les produits ont une tenue diélectrique dans l'eau supérieure à 6 kVA.



## Vocabulaire

- > **Connecteur de Branchement (CB) et d'Eclairage public (CE)** : connecteur de dérivation destiné à raccorder respectivement un ou des abonnés ou un équipement d'éclairage public à un réseau de distribution basse tension.
- > **Connecteur de Dérivation de Réseau (CDR)** : connecteur de dérivation destiné à raccorder entre eux deux réseaux de distribution basse tension.
- > **Connecteur de Mesure et de mise en Court-Circuit (CMCC)** : connecteur de dérivation destiné à effectuer des mesures, des mises à la terre et en court-circuit des réseaux de distribution basse tension en conducteurs isolés torsadés dans le cas d'exécution de travaux hors tension.
- > **Conducteur principal** : conducteur non coupé traversant un connecteur de dérivation.
- > **Conducteur dérivé** : conducteur coupé dont l'extrémité est raccordée au conducteur principal.
- > **Connecteur à serrage indépendant** : connecteur de dérivation dont la conception des moyens de serrage permet la connexion des conducteurs principal et dérivé(s) d'une façon indépendante.
- > **Connecteur à serrage simultané** : connecteur de dérivation dont la conception des moyens de serrage implique une connexion simultanée des deux conducteurs principal et dérivé.

## Abréviations

### En aérien

- > **CBS/CT** : connecteur de branchement aérien à serrage simultané sur torsade.
- > **CDR/CT** : connecteur de dérivation réseau sur torsade.
- > **CDR/CN** : connecteur de dérivation réseau sur conducteur nu.
- > **CMCC/CT** : connecteur de mesure et de mise en court-circuit sur torsade.

### Manchons préisolés

- > **MJPB** : manchon de jonction préisolé de branchement destiné à raccorder entre eux des conducteurs d'alimentation d'un client ou d'éclairage public.
- > **MJPBS** : manchon de jonction préisolé de branchement souterrain.
- > **MJPBAS** : manchon de jonction préisolé de branchement aéro-souterrain.
- > **MJPT** : manchon de jonction préisolé de réseau torsadé destiné à raccorder entre elles deux portions de réseaux de distribution basse tension.
- > **NJAS** : nouvelle jonction aéro-souterraine réseaux.

# Boîtier de connexion aérien



## LES + TECHNIQUES

- > **Platine de fixation polyvalente non corrodable (aluminium).**

## UTILISATION

Le boîtier de connexion aérien permet de réaliser en un point du réseau aérien torsadé basse tension jusqu'à 6 branchements Monophasés ou jusqu'à 3 branchements triphasés.

Il peut se fixer indifféremment sur une façade ou sur un poteau.

Il peut être accessoirement utilisé en arrêt de réseau.

## DESCRIPTION

Le boîtier, de couleur ivoire, est équipé de 4 blocs de connexion (1 neutre + 3 phases).

Le "bloc neutre" est constitué d'une arrivée et de 6 départs ; chaque "bloc phase" est constitué d'une arrivée et de 3 départs.

Chaque bloc de connexion est accessible à la pointe de touche d'un vérificateur de tension.

L'entrée et la sortie des conducteurs en partie inférieure s'effectuent par des "tulipes" étanches en élastomère.

Le boîtier est livré avec sa platine de fixation intégrée en alliage d'aluminium non corrodable. La rigidité de cette platine autorise la pose sur des surfaces non planes.

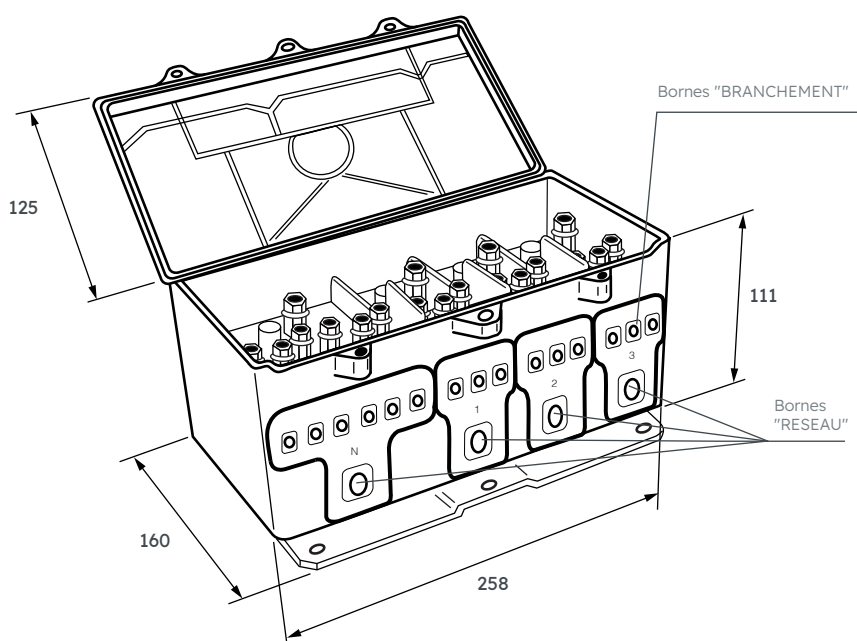
La fermeture du couvercle est réalisée par 2 vis en inox.

Un dispositif intégré permet le scellé de l'ensemble et éventuellement le cadenasage.

Les séparateurs des Bornes à l'intérieur du boîtier permettent la connexion des conducteurs dans n'importe quel ordre.

Le degré de protection de l'enveloppe est IP33D (selon NF EN 60529).

Le couvercle ouvert, le degré de protection des parties actives est IP2X.





## CAPACITÉ DES BORNES DE RACCORDEMENT

### Code P430

- > **Borne "RESEAU" = Perforation d'isolant**  
Capacité : 35<sup>2</sup> - 150<sup>2</sup> Al ou Cu
- > **Borne "BRANCHEMENT" = Perforation d'isolant**  
Capacité : 10<sup>2</sup> - 35<sup>2</sup> Al ou Cu  
16M - 50M Al
- > **La puissance maximale de transit dans le boîtier de connexion est de 110 kVA.**

### Code P432

- > **Borne "RESEAU" = Dénudage**  
Capacité : 352 - 1502 Al ou Cu
- > **Borne "BRANCHEMENT" = Dénudage**  
Capacité : 6<sup>2</sup> - 35<sup>2</sup> Al ou Cu  
16M - 50M Al

## EXTRAIT DE MISE EN OEUVRE DE LA CONNEXION

### Code P430

- **Borne "RESEAU" :**
  - > Enfoncer chaque conducteur au travers de la tulipe d'étanchéité correspondante à fond jusqu'en butée.
  - > Serrer chacune des 2 vis alternativement jusqu'à la rupture des têtes fusibles.
- **Borne "BRANCHEMENT" :**
  - > Enfoncer chaque conducteur, en commençant par le neutre, au travers de la tulipe d'étanchéité à fond jusqu'en butée.
  - > Serrer la vis de la borne jusqu'à rupture de la tête fusible.

### Code P432

- **Borne "RESEAU" :**
  - > Dénuder chaque conducteur, en commençant par le neutre, sur une longueur de 90 mm.
  - > Le broser sous graisse neutre.
  - > L'enfoncer à fond au travers de la tulipe d'étanchéité correspondante jusqu'en butée.
  - > Serrer la vis de la Borne jusqu'à rupture de la tête fusible.
- **Borne "BRANCHEMENT" :**
  - > Dénuder le conducteur à raccorder, en commençant par le neutre, sur une longueur de 30 mm.
  - > Le broser sous graisse neutre.
  - > L'enfoncer au travers de la tulipe d'étanchéité jusqu'en butée.
  - > Serrer la vis de la borne jusqu'à rupture de la tête fusible.

## RÉFÉRENCES

Code	Désignation	Nomenclature Enedis	Unité de vente
<b>P430</b>	Boîtier de connexion aérien à perforation	69 02 151	1
<b>P432</b>	Coffret regroup. branchement aérien à dénudage	69 02 149	1

## Boîtier à dénudage 7 sorties



### UTILISATION

Ce boîtier permet de réaliser la jonction de 2 réseaux aériens ou aéro-souterrains et la dérivation de 6 branchements Monophasés ou triphasés au maximum. Il peut se fixer indifféremment sur une façade ou sur un poteau.

### DESCRIPTION

Le boîtier, de couleur ivoire, est équipé de 8 blocs de connexion.

Les bornes réseau sont à perforation d'isolant, les bornes branchement sont à dénudage.

Les blocs de connexion de chaque polarité sont reliés 2 par 2 par des barres de liaison.

Chaque bloc de connexion est accessible à la pointe de touche d'un vérificateur de tension.

L'entrée et la sortie des conducteurs en partie inférieure s'effectuent au travers de "tulipes d'étanchéité" en élastomère.

Le boîtier est livré avec sa platine de fixation intégrée en alliage d'aluminium non corrodable.

La fermeture du couvercle est réalisée par 2 vis en inox.

Un dispositif intégré permet le plombage de l'ensemble et éventuellement le cadennage.

Le degré de protection de l'enveloppe est IP33D (selon NF EN 60529).

Le couvercle ouvert, le degré de protection des parties actives est IP2X.

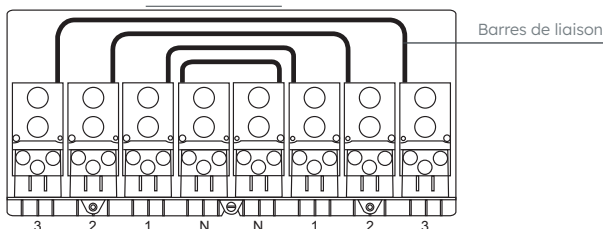
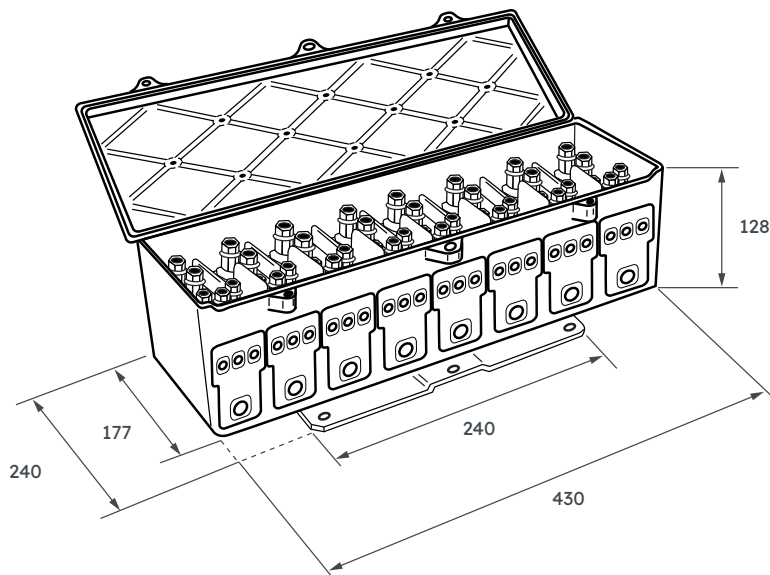
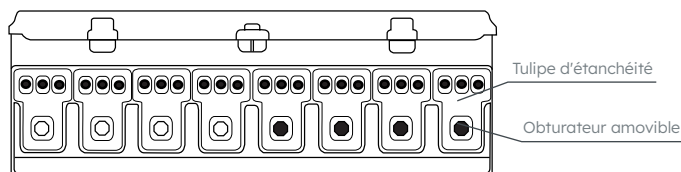


SCHÉMA ÉLECTRIQUE



## CAPACITÉ DES BORNES DE RACCORDEMENT



### Bornes "BRANCHEMENT" pour conducteurs

- > à une isolation,
- > à âme câblée rigide en Aluminium ou en Cuivre, sections 10<sup>2</sup> à 35<sup>2</sup>,
- > à âme massive en Aluminium, sections 16M à 50M.

### Bornes "RESEAU" pour conducteurs

- > à une isolation,
- > en Aluminium ou en Cuivre,
- > de sections circulaires ou sectoriales de 50<sup>2</sup> à 150<sup>2</sup>.

La puissance maximale de transit est de 160 kVA.

## EXTRAIT DE MISE EN OEUVRE DE LA CONNEXION

**Attention :** La connexion n'est pas conçue pour résister à une traction mécanique sur les conducteurs qui doivent être préalablement ancrés sur un support.

### Bornes "RESEAU"

- > La connexion peut être réalisée sous tension mais hors charge.
- > Ôter les obturbateurs amovibles sur les tulipes pour réaliser la connexion.
- > Enfoncer chaque conducteur au travers de la tulipe d'étanchéité correspondante à fond.
- > Vérifier son bon positionnement à travers la protection transparente.
- > Afin d'avoir un bon contact, le couple de rupture de la tête est important. Il faut utiliser une clé adaptée avec un bras de levier suffisant.
- > Ne pas utiliser de douille à 12 pans.

### Bornes "BRANCHEMENT"

- > Dénuder le conducteur à raccorder sur une longueur de 30 mm.
- > Le brosser sous graisse neutre.
- > L'enfoncer au travers de la tulipe d'étanchéité jusqu'en butée. Vérifier son bon positionnement à travers la protection transparente.
- > Serrer la vis de la borne jusqu'à rupture de la tête fusible.
- > Ne pas utiliser de douille à 12 pans.
- > En cas de réutilisation, rafraîchir le conducteur. Le couple préconisé est de 10 Nm.
- > La mise en œuvre peut se faire sous tension mais la charge sur le conducteur raccordé ne doit pas excéder 60 A.

## RÉFÉRENCE

Code	Désignation	Nomenclature Enedis	Unité de vente
P435	Boîtier à dénudage 7 sorties	-	1

# Connecteur de branchement et d'éclairage public à perforation d'isolant



Connecteur d'éclairage public

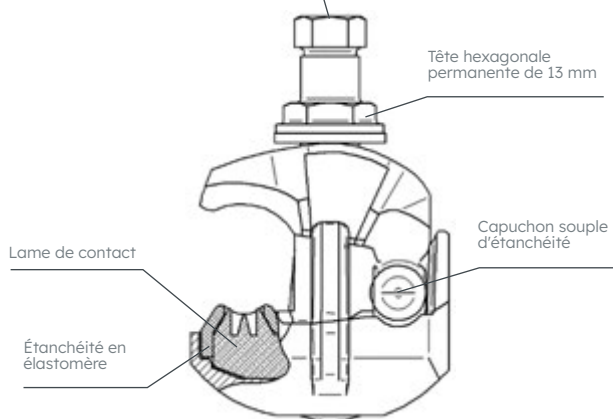


Connecteur de branchement

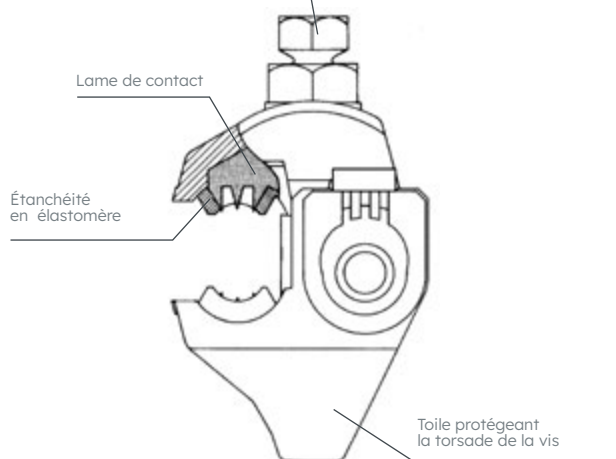
## UTILISATION

Ces connecteurs s'utilisent pour raccorder les conducteurs isolés d'éclairage public et les conducteurs de branchement au réseau aérien basse tension en conducteurs isolés torsadés.

Tête hexagonale à tête fusible de 10 mm



Tête hexagonale à tête fusible de 13 mm



## DESCRIPTION

La perforation d'isolant sur le conducteur principal et sur le conducteur dérivé se fait simultanément grâce au serrage unique.

La tenue diélectrique dans l'eau est supérieure à 6 kV.

La vis de serrage est hors tension électrique.

L'efficacité du serrage est assurée par une vis à tête fusible.

## EXTRAIT DE MISE EN OEUVRE

- > Introduire le conducteur isolé de branchement dans le connecteur de telle sorte que son extrémité vienne se coincer dans le capuchon souple d'étanchéité.
- > Utiliser une clé de 10 mm (pour le K326) ou une clé de 13 mm (pour les autres codes) et serrer le connecteur sur le conducteur isolé de la torsade jusqu'à rupture de la tête fusible.
- > La tête de vis permanente de 13 mm (pour le K326) ou de 17 mm (pour les autres codes) est uniquement prévue pour un démontage éventuel, ne pas s'en servir pour resserrer la vis après la rupture de la tête fusible.
- > La mise en œuvre peut se faire sous tension mais sans charge sur le conducteur dérivé.

## RÉFÉRENCES

Code	Désignation	Nomenclature Enedis	Capacités Enedis		Capacités réelles		Unité de vente
			Princip.	Dérivé	Princip	Dérivé	
<b>Connecteur d'éclairage public</b>							
<b>K326</b>	Connecteur CES/CT 70 G2	67 37 630	16 - 70	1,5 - 6	10 - 70	1,5 - 6	12
<b>Connecteurs de branchement</b>							
<b>K322</b>	Connecteur CBS/CT 25	67 37 631	16 - 25	16 - 25 16M - 35M	16 - 25	6 - 25 6M - 35M	12
<b>K323</b>	Connecteur CBS/CT 70	67 37 640	35 - 70	16 - 25 16M - 35M	16 - 70	6 - 25 6M - 35M	12
<b>K324</b>	Connecteur CBS/CT 150	67 37 650	54 - 150	16 - 25 16M - 35M	16 - 150	6 - 25 6M - 35M	12

M : la lettre M signifie que l'âme du conducteur est massive.

## VARIANTE

### Connecteur de branchement à 2 dérivés



Ce connecteur s'utilise pour réaliser la dérivation de 2 conducteurs isolés sur un réseau aérien BT en conducteurs isolés.

Alors que la connexion du conducteur principal est à perforation d'isolant, celle du dérivé est : soit à perforation d'isolant (version K 390), soit à dénudage (version K 391).

La section du conducteur principal à isoler en aluminium ou en cuivre peut être comprise entre 35<sup>2</sup> et 150<sup>2</sup>.

- > La tenue diélectrique dans l'eau est supérieure à 6 kV.
- > Les vis de serrage sont hors tension électrique.
- > L'efficacité du serrage est assurée par des vis à tête fusible.
- > La version K 390 à perforation d'isolant sur les dérivés peut admettre des conducteurs isolés en cuivre ou en aluminium à âmes câblées ou massives de sections comprises entre 6<sup>2</sup> et 35<sup>2</sup>.
- > La version K 391 à dénudage sur les dérivés peut admettre des conducteurs isolés en cuivre ou en aluminium à âmes câblées ou massives de sections comprises entre 6<sup>2</sup> et 35<sup>2</sup>.

Code	Désignation	Principal isolé	Dérivé isolé 2 fois	Unité de vente
<b>K390</b>	Connecteur CB 2p/CT 150 à perfo	35 - 150	Cu 6 - 25 circul. ou sect. Alu 16M - 35M circul.	10
<b>K391</b>	Connecteur CB 2d/CT 150 à dénudage	35 - 150	Cu 6 - 25 circul. ou sect. Alu 16M - 35M circul.	10

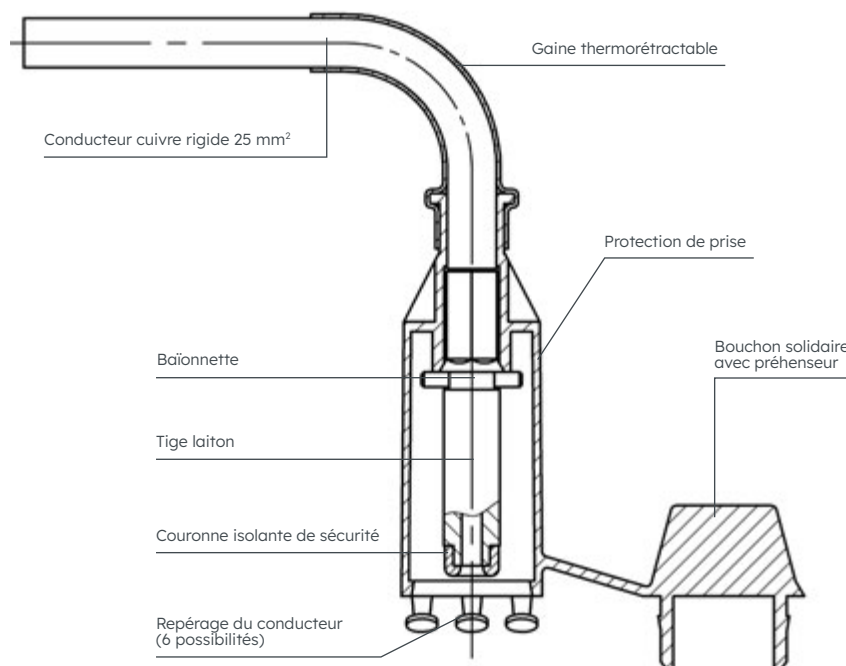
# Connecteur de mesure et de mise en court-circuit



**Connecteur CMCC/CT**

## UTILISATION

Ce connecteur s'utilise pour mettre en court-circuit ou à la terre le réseau aérien BT en conducteurs isolés torsadés. Il permet également de procéder à des mesures de tension.



## DESCRIPTION

- La connexion se fait par perforation d'isolant.
- La tenue diélectrique dans l'eau est supérieure à 6 kV.
- La vis de serrage est hors tension électrique.
- L'efficacité du serrage est assurée par une vis à tête fusible.
- La douille terminale est protégée par un bouchon solidaire évitant la pénétration d'eau et la corrosion.

## EXTRAIT DE MISE EN OEUVRE

- > Vérifier que la prise dérivée est bien introduite à fond dans le connecteur.
- > Positionner le connecteur sur le conducteur principal.
- > Serrer avec une clé de 13 jusqu'à rupture de la tête fusible.
- > La tête de vis de 17 est uniquement prévue pour un démontage éventuel, ne pas s'en servir pour resserrer la vis après rupture de la tête de 13.

## RÉFÉRENCES

Code	Désignation	Nomenclature Enedis	Capacités Enedis Principal	Capacités réelles Principal	Unité de vente
<b>K362</b>	Connecteur CMCC/CT 25	67 31 481	16 - 25	16 - 25	10
<b>K363</b>	Connecteur CMCC/CT 70	67 31 483	35 - 70	16 - 70	10
<b>K364</b>	Connecteur CMCC/CT 150	67 31 485	54 - 150	16 - 150	10

# Connecteur de réseau à dérivé démontable

## SUR TORSADE

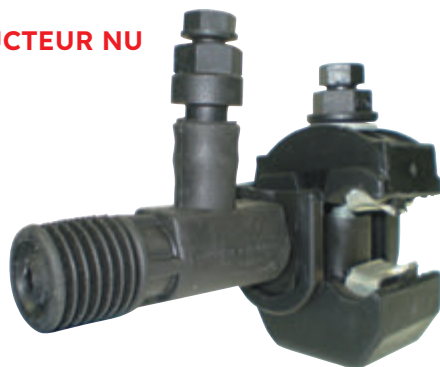


K341 - K342



K343

## SUR CONDUCTEUR NU



K376 - K378



K377 - K379

## UTILISATION

Ce connecteur s'utilise pour réaliser la dérivation d'un réseau aérien BT en conducteurs isolés torsadés sur un autre réseau du même type ou sur un réseau BT en conducteurs nus en cuivre ou en alliage d'aluminium.

## DESCRIPTION

La tenue diélectrique dans l'eau des CDR/CT est supérieure à 6 kV.

Toutes les vis de serrage sont hors tension électrique.

L'efficacité du serrage est assurée par des vis à tête fusible.

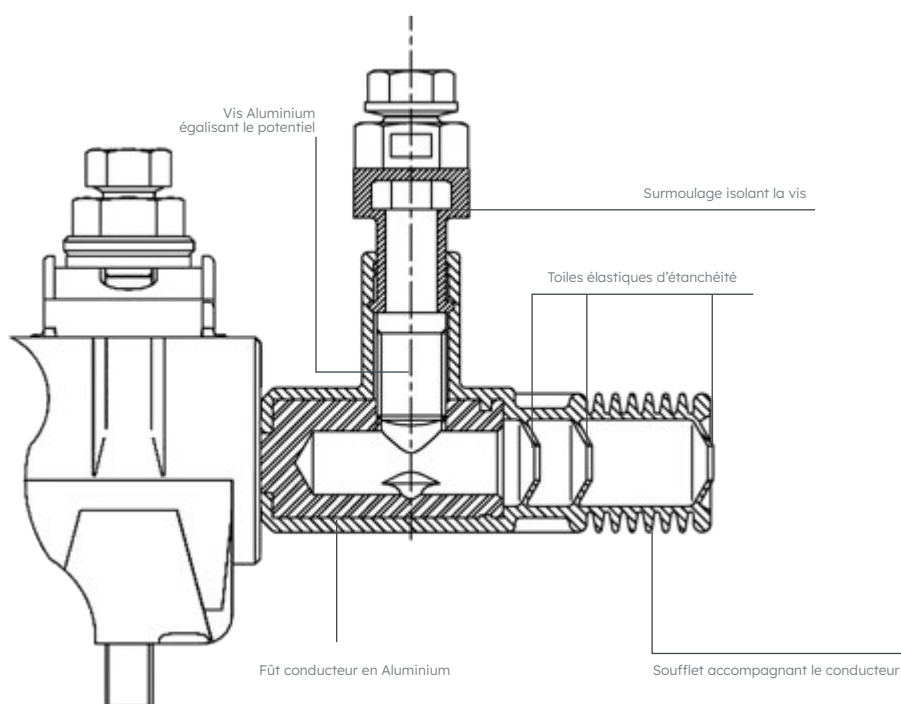
La connexion sur le conducteur principal CDR/CT est établie par perforation d'isolant avec, suivant le modèle, 1 ou 2 vis à tête fusible. Cette connexion est démontable mais non réutilisable.

La connexion sur le conducteur dérivé est établie après dénudage de son extrémité afin de permettre le démontage et la réutilisation.

La ou les 2 vis de serrage, suivant le modèle, sont dotées d'une tête fusible facilitant la 1<sup>re</sup> mise en œuvre.



## DÉTAIL DU CONTACT DÉRIVÉ



## EXTRAIT DE MISE EN OEUVRE

- > Positionner le connecteur sur le conducteur principal et serrer avec une clé de 13 jusqu'à rupture de la tête fusible. 15 Nm.
- > Dénuder le conducteur dérivé sur la longueur préconisée, l'introduire à fond dans l'alésage après l'avoir brossé sous graisse neutre.
- > Serrer avec une clé de 13 jusqu'à rupture de la tête fusible la ou les vis du dérivé. 15 Nm.
- > Dans le cas du démontage et du remontage du dérivé, serrer la ou les vis au couple indiqué sur la tête : 15 Nm.
- > La mise en œuvre peut se faire sous tension mais la charge sur le conducteur dérivé ne doit pas excéder 60 A.

## RÉFÉRENCES

Code	Désignation	Nomenclature Enedis	Capacités Enedis		Capacités réelles		Unité de vente
			Princip.	Dérivé	Princip.	Dérivé	
<b>SUR TORSADE</b>							
<b>K341</b>	Connecteur CDR/CT 2S 70-70	67 21 771	35-70	35-70	25-150	25-70	10
<b>K342</b>	Connecteur CDR/CT 2S 150-70	67 21 775	54-150	35-70	25-150	25-70	10
<b>K343</b>	Connecteur CDR/CT 2S 150-150	67 21 777	54-150	54-150	35-150	35-150	10
<b>SUR CONDUCTEUR NU</b>							
<b>K376</b>	Connecteur CDR/CNA 2S 70	67 21 651	22-75,5	35-70	7-120	25-70	10
<b>K377</b>	Connecteur CDR/CNA 2S 150	67 21 652	54,6-117	54-150	7-120	35-150	10
<b>K378</b>	Connecteur CDR/CNU 2S 70	67 21 661	7-48	35-70	7-120	25-70	10
<b>K379</b>	Connecteur CDR/CNU 2S 150	67 21 662	48-120	54-150	7-120	35-150	10

# Connecteur de réseau à serrage simultané

## SUR CONDUCTEUR NU



K254



K257

## SUR TORSADE



K355



K356

## UTILISATION

Ces connecteurs s'utilisent pour réaliser la dérivation d'un réseau aérien BT :

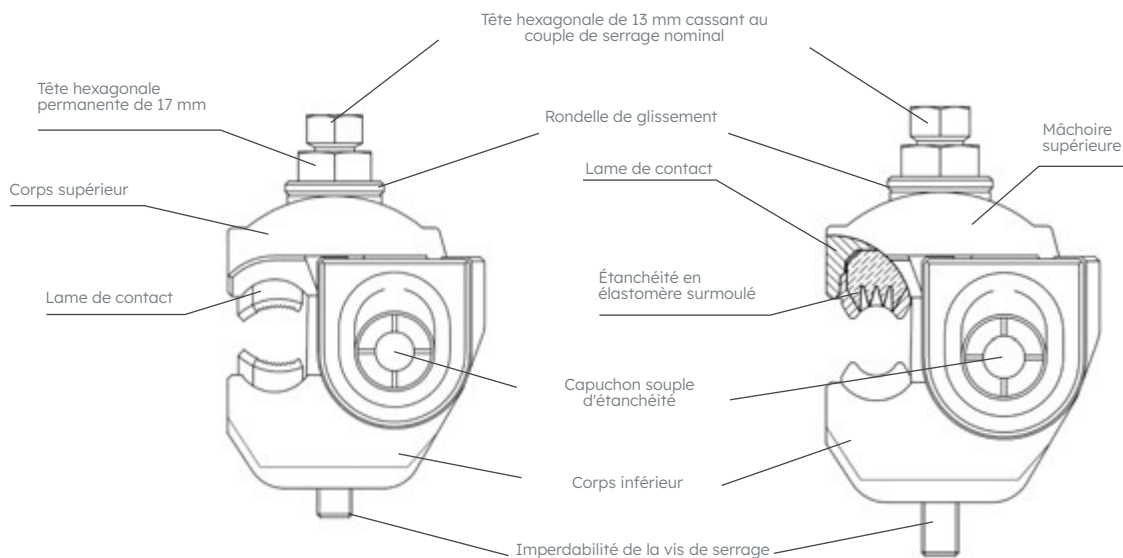
- > en conducteurs nus en cuivre ou en alliage d'aluminium. La section des conducteurs nus peut aller de 7<sup>2</sup> à 120<sup>2</sup>. La section des câbles isolés peut aller suivant le modèle de 25<sup>2</sup> à 70<sup>2</sup> ou bien de 25<sup>2</sup> à 150<sup>2</sup>.
- > en conducteurs isolés torsadés sur un autre réseau du même type.

## DESCRIPTION

Les vis de serrage sont hors tension électrique.

L'efficacité du serrage est assurée par une vis à tête fusible.

La tenue diélectrique dans l'eau est supérieure à 6 kV.



## EXTRAIT DE MISE EN OEUVRE

- > Introduire le conducteur dans le connecteur de telle sorte que son extrémité vienne se loger dans le capuchon souple d'étanchéité.
- > Utiliser une clé de 13 et serrer le connecteur sur le conducteur jusqu'à rupture de la tête fusible.
- > La tête de vis de 17 est uniquement prévue pour un démontage éventuel, ne pas s'en servir pour resserrer la vis après la rupture de la tête de 13.
- > La mise en œuvre peut se faire sous tension mais sans charge sur le conducteur dérivé.

## RÉFÉRENCES

Code	Désignation	Nomenclature Enedis	Principal nu	Dérivé isolé	Unité de vente
<b>SUR CONDUCTEUR NU</b>					
Ces connecteurs peuvent se raccorder indifféremment sur des conducteurs nus en cuivre ou en alliage d'aluminium					
<b>K254</b>	Connecteur CDRSp/CN 120-70	-	7 - 120	25 - 70	20
<b>K257</b>	Connecteur CDRSp/CN 120-150	-	7 - 120	25 - 150	10
<b>SUR TORSADÉ</b>					
<b>K355</b>	Connecteur CDRS/CT 150-95	-	25 - 150	25 - 95	20
<b>K356</b>	Connecteur CDRS/CT 150-150	-	35 - 150	35 - 150	*

\* Produit fabriqué sur commande : nous consulter.

# Manchon préisolé aérien rétreint 140

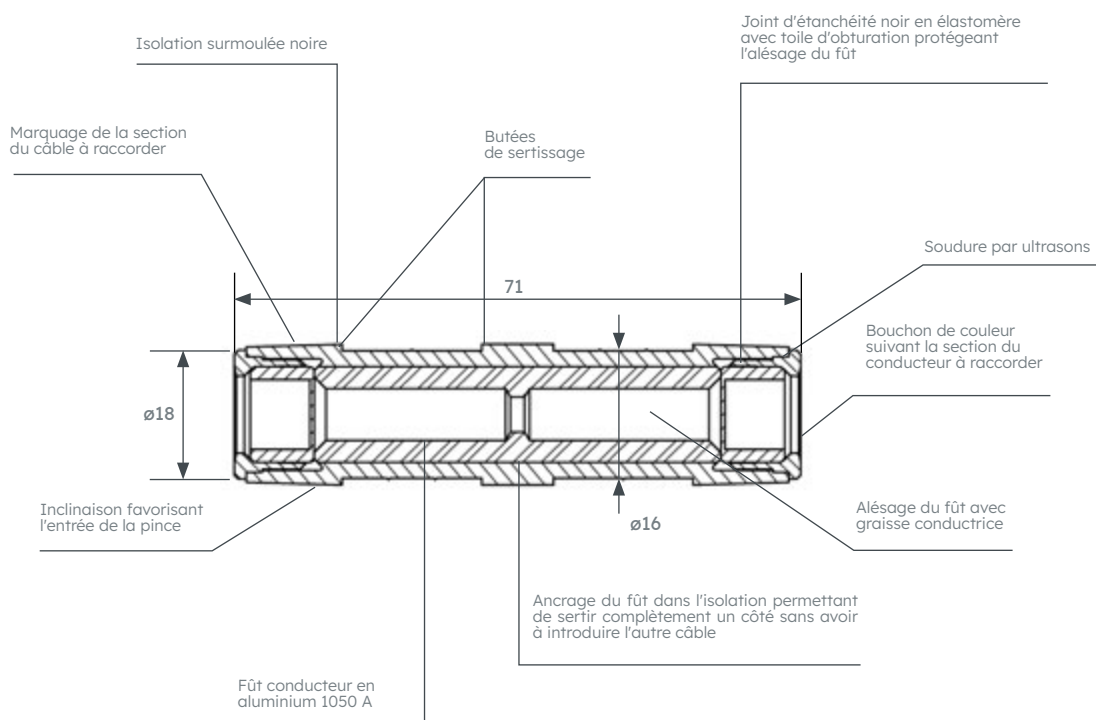


## UTILISATION

Ces manchons préisolés s'utilisent pour la jonction des conducteurs aériens isolés à âme câblée en aluminium ou en cuivre sous traction et hors traction mécanique.

Ils interviennent dans l'exécution, la réparation ou la modification des branchements basse tension.

## DESCRIPTION



## EXTRAIT DE MISE EN OEUVRE

### Préparation des conducteurs à raccorder :

- > Couper les câbles avec un dispositif qui n'écrase pas l'âme.
- > Dénuder les conducteurs sur une longueur de 23 mm.
- > Brosser les conducteurs à raccorder sous graisse neutre afin de décaper la pellicule d'oxyde des conducteurs. Ne pas essuyer les conducteurs ainsi nettoyés.
- > Introduire à fond les conducteurs dans les alésages du manchon.

### Rétreints :

- > Utiliser une presse dotée d'une matrice hexagonale 140. Il n'est pas indispensable d'introduire les deux conducteurs avant de réaliser le rétreint. On peut en introduire un, le rétreindre, introduire le deuxième et le rétreindre.

## RÉFÉRENCES

Code	Désignation	Nomenclature Enedis	Section câble arrivée	Couleur arrivée	Section câble départ	Couleur départ	Unité vente
K030	Manchon préisolé MJPB 6	67 32 115	6	marron	6	marron	10
K031	Manchon préisolé MJPB 6 - 10	67 32 116	10	vert	6	marron	10
K032	Manchon préisolé MJPB 6 - 16	67 32 117	16	bleu	6	marron	10
K033	Manchon préisolé MJPB 6 - 25	67 32 118	25	orange	6	marron	10
K035	Manchon préisolé MJPB 10	67 32 101	10	vert	10	vert	10
K036	Manchon préisolé MJPB 10 - 16	67 32 103	16	bleu	10	vert	10
K037	Manchon préisolé MJPB 10 - 25	67 32 105	25	orange	10	vert	10
K039	Manchon préisolé MJPB 16	67 32 107	16	bleu	16	bleu	10
K040	Manchon préisolé MJPB 16 - 25	67 32 109	25	orange	16	bleu	10
K053	Manchon préisolé MJPB 16 - 35	-	35	rouge	16	bleu	10
K042	Manchon préisolé MJPB 25	67 32 111	25	orange	25	orange	10
K054	Manchon préisolé MJPB 25 - 35	-	35	rouge	25	orange	10
K055	Manchon préisolé MJPB 35	-	35	rouge	35	rouge	10

## VARIANTE

### Manchon fil pilote

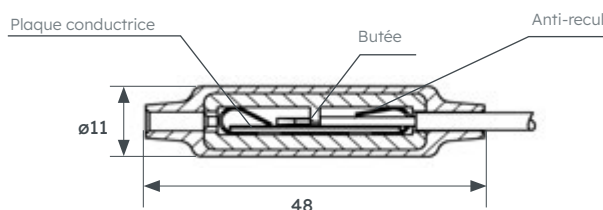


Ce manchon s'utilise pour le raccordement des fils pilotes 1,5<sup>2</sup> incorporés dans les torsades de branchement.

Aucun outil n'est nécessaire pour sa mise en œuvre.

Le manchon est doté à l'intérieur d'un dispositif auto-serrant.

Chaque manchon est livré avec deux colliers et une cartonnnette de mise en œuvre.



Code	Désignation	Nomenclature Enedis	Unité de vente
BA025	Manchon fil pilote 1,5	67 04 210	25

## ACCESSOIRES

### Presses de sertissage



# Manchon préisolé aéro-souterrain rétreint 140

Manchon MJPBAS



Manchon MJPBS

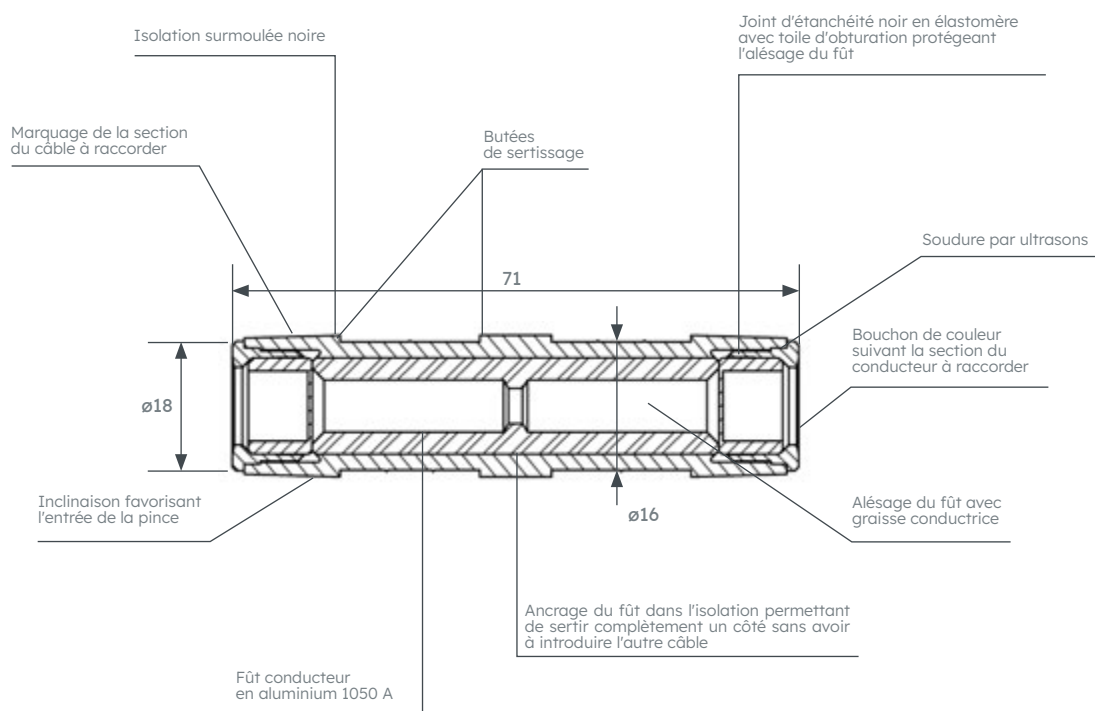


## UTILISATION

Ces manchons préisolés s'utilisent pour la jonction des câbles de branchement aérien à âme câblée (aluminium ou cuivre) aux câbles de branchement souterrains à âme massive en aluminium.

Ils s'utilisent aussi pour la jonction des câbles de branchement à âme massive en aluminium entre eux. La section des câbles va jusqu'à 25<sup>2</sup> côté âme câblée et 35<sup>2</sup> côté âme massive.

## DESCRIPTION



## EXTRAIT DE MISE EN OEUVRE

### Préparation des conducteurs à raccorder :

- > Couper les câbles avec un dispositif qui n'écrase pas l'âme.
- > Dénuder les conducteurs sur une longueur de 23 mm.
- > Brosser les conducteurs à raccorder sous graisse neutre afin de décaper la pellicule d'oxyde des conducteurs. Ne pas essuyer les conducteurs ainsi nettoyés.
- > Introduire à fond les conducteurs dans les alésages du manchon.

### Rétreints :

- > Utiliser une presse dotée d'une matrice hexagonale 140. Il n'est pas indispensable d'introduire les deux conducteurs avant de réaliser le rétreint. On peut en introduire un, le rétreindre, introduire le deuxième et le rétreindre.

## RÉFÉRENCES

### Manchons aéro-souterrains (Jonction d'un câble à âme câblée avec un câble à âme massive.)

Code	Désignation	Nomenclature Enedis	Section câble aérien	Couleur aérien	Section câble souterrain	Couleur souterrain		Unité vente
						Bouchon	Joint	
K068	Manchon MJPBAS 10 - 25M	67 32 122	10	vert	25 M	gris	orange	10
K069	Manchon MJPBAS 10 - 35M	67 32 123	10	vert	35 M	gris	rouge	10
K064	Manchon MJPBAS 16 - 4M	-	16	bleu	4 M	gris	noir	10
K065	Manchon MJPBAS 16 - 6M	-	16	bleu	6 M	gris	noir	10
K070	Manchon MJPBAS 16 - 16M	67 32 125	16	bleu	16 M	gris	bleu	10
K078	Manchon MJPBAS 16 - 25M	67 32 126	16	bleu	25 M	gris	orange	10
K079	Manchon MJPBAS 16 - 35M	67 32 127	16	bleu	35 M	gris	rouge	10
K072	Manchon MJPBAS 25 - 16M	67 32 128	25	orange	16 M	gris	bleu	10
K074	Manchon MJPBAS 25 - 25M	67 32 129	25	orange	25 M	gris	orange	10
K076	Manchon MJPBAS 25 - 35M	67 32 130	25	orange	35 M	gris	rouge	10

### Manchons souterrains (Jonction de deux câbles à âme massive entre eux.)

Code	Désignation	Nomenclature Enedis	Section câble arrivée	Section câble départ	Couleur souterrain		Unité vente
					Bouchon	Joint	
K085	Manchon MJPBS 16M - 35M	67 22 303	16 M	35 M	gris	bleu/rouge	10
K073	Manchon MJPBS 25M - 25M	67 22 304	25 M	25 M	gris	orange/orange	10
K086	Manchon MJPBS 25M - 35M	67 22 305	25 M	35 M	gris	orange/rouge	10
K075	Manchon MJPBS 35M - 35M	67 22 306	35 M	35 M	gris	rouge/rouge	10

## VARIANTES

### Manchons pour câble de branchement souterrain à neutre périphérique (HM-27/03/139).

Ils comportent un bouchon de couleur violette côté cuivre (21 mm<sup>2</sup>).

Code	Désignation	Nomenclature Enedis	Unité de vente
<b>Manchons aéro-souterrains</b>			
K080	Manchon MJPBAS 16 - 21 Cu	67 32 136	10
K081	Manchon MJPBAS 25 - 21 Cu	67 32 138	10
<b>Manchons souterrains</b>			
K082	Manchon MJPBS 16M - 21 Cu	67 22 312	10
K083	Manchon MJPBS 25M - 21 Cu	67 22 314	10
K084	Manchon MJPBS 35M - 21 Cu	67 22 316	10
K087	Manchon MJPBS 21 Cu - 21 Cu	67 22 321	10

## ACCESSOIRES

### Presses de sertissage



M : la lettre M signifie que l'âme du conducteur est massive.

# Manchon préisolé rétreint 173

**Manchon de phase****Manchon de neutre**

## UTILISATION

Ces manchons préisolés servent au raccordement des conducteurs isolés d'un réseau aérien basse tension entre eux.

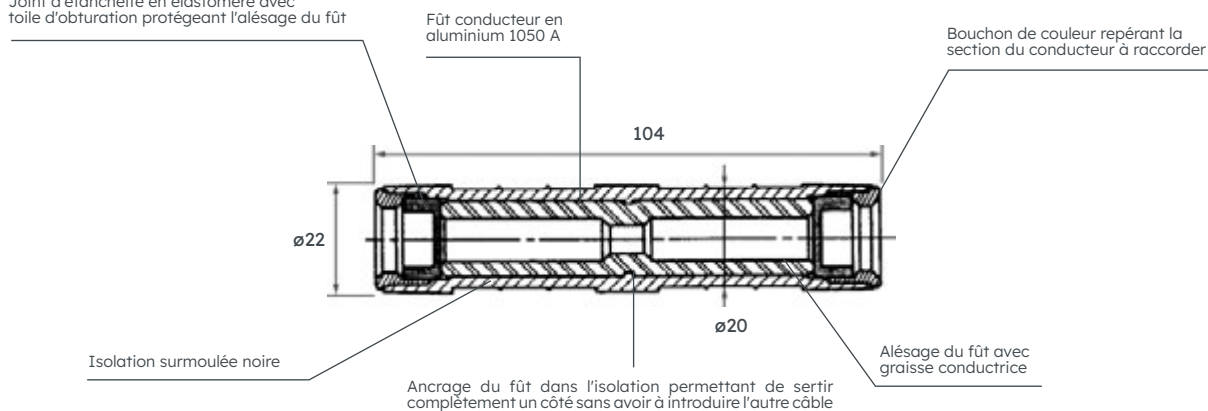
La jonction peut se réaliser entre deux conducteurs de sections égales ou inégales, toutes les combinaisons de section sont possibles.

Le neutre porteur est dimensionné pour résister à un effort de traction supérieur à 1600 daN pour la section de 54<sup>2</sup> et supérieur à 2000 daN pour la section de 70<sup>2</sup>. La section des câbles va de 16<sup>2</sup> à 95<sup>2</sup>.

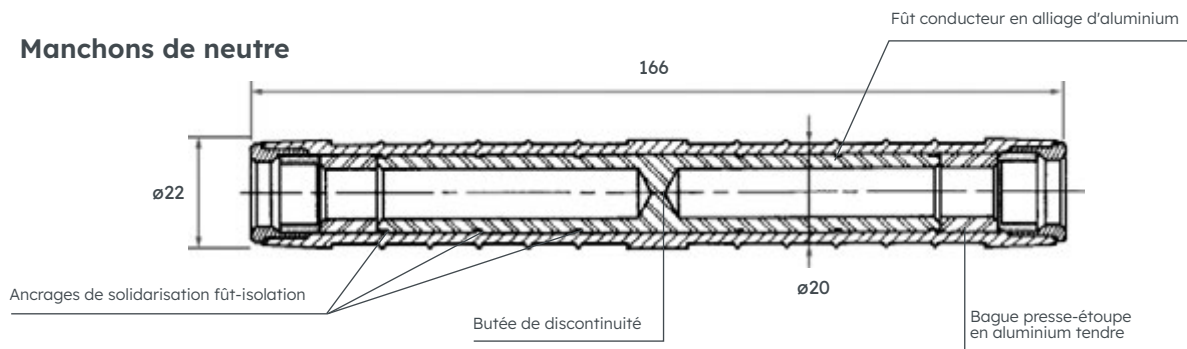
## DESCRIPTION

### Manchons de phase

Joint d'étanchéité en élastomère avec toile d'obturation protégeant l'alésage du fût



### Manchons de neutre





## RÉFÉRENCES

### Manchons de phase

Code	Désignation	Nomenclature Enedis	Câble arrivée	Couleur arrivée	Câble départ	Couleur départ	Unité vente
K101	Manchon préisolé MJPT 16	-	16	bleu	16	bleu	10
K103	Manchon préisolé MJPT 25	-	25	orange	25	orange	10
K106	Manchon préisolé MJPT 35	67 22 652	35	rouge	35	rouge	10
K108	Manchon préisolé MJPT 50 - 25	67 22 653	50	jaune	25	orange	10
K109	Manchon préisolé MJPT 50 - 35	67 22 654	50	jaune	35	rouge	10
K110	Manchon préisolé MJPT 50	67 22 655	50	jaune	50	jaune	10
K114	Manchon préisolé MJPT 54 - 50	-	54	noir	50	jaune	10
K118	Manchon préisolé MJPT 70 - 35	67 22 656	70	blanc	35	rouge	10
K119	Manchon préisolé MJPT 70 - 50	67 22 657	70	blanc	50	jaune	10
K121	Manchon préisolé MJPT 70	67 22 658	70	blanc	70	blanc	10
K122	Manchon préisolé MJPT 95 - 70	67 22 659	95	gris	70	blanc	10
K123	Manchon préisolé MJPT 95	67 22 660	95	gris	95	gris	10

### Manchons de neutre

Code	Désignation	Nomenclature Enedis	Câble arrivée	Couleur arrivée	Câble départ	Couleur départ	Unité vente
K115	Manchon préisolé MJPT 54	67 22 665	54,6N	noir	54,6N	noir	10
K117	Manchon préisolé MJPT 70 - 54	67 22 666	70N	blanc	54,6N	noir	10
K116	Manchon préisolé MJPT 70	67 22 667	70N	blanc	70N	blanc	10

## VARIANTES

En trousse comprenant 3 manchons de phase et 1 manchon de neutre.

Code	Désignation	Nomenclature Enedis	Torsades à raccorder	Unité vente
K503	Trousse manchons EJPT 35 - 54,6	67 22 675	3x35 + 54,6N sur 3x35 + 54,6N	1
K504	Trousse manchons EJPT 50 - 54,6	67 22 676	3x50 + 54,6N sur 3x50 + 54,6N	1
K506	Trousse manchons EJPT 70 - 35 - 54,6	67 22 678	3x70 + 54,6N sur 3x35 + 54,6N	1
K505	Trousse manchons EJPT 70 - 54,6	67 22 677	3x70 + 54,6N sur 3x70 + 54,6N	1
K507	Trousse manchons EJPT 70 - 50 - 54,6	67 22 679	3x70 + 54,6N sur 3x50 + 54,6N	1
K700	Trousse manchons EJPT 70 - 70 - 54,6	67 22 672	3x70 + 70N sur 3x70 + 54,6N	1
K701	Trousse manchons EJPT 70 - 70	67 22 673	3x70 + 70N sur 3x70 + 70N	1
K699	Trousse manchons EJPT 70 - 50/70 - 54,6	67 22 671	3x70 + 70N sur 3x50+ 54,6N	1

## ACCESSOIRES

### Presses de sertissage



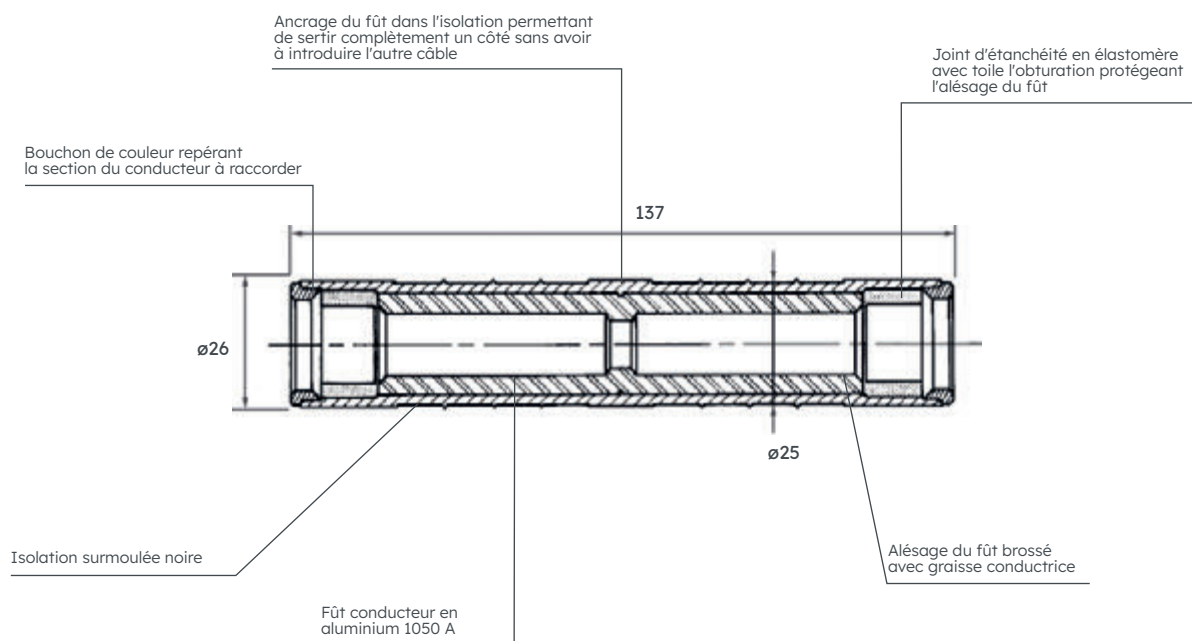
# Manchon préisolé rétreint 215



## UTILISATION

Ces manchons préisolés servent au raccordement des conducteurs isolés aériens basse tension entre eux. La jonction peut se réaliser entre deux conducteurs de sections égales ou inégales, toutes les combinaisons de sections sont possibles. La section des câbles peut aller jusqu'à 150<sup>2</sup>.

## DESCRIPTION



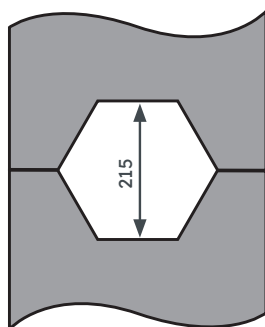
## EXTRAIT DE MISE EN OEUVRE

### Préparation du conducteur à raccorder.

- > Couper le câble en aluminium avec un dispositif qui n'écrase pas l'âme du câble.
- > Dénuder le conducteur sur la longueur indiquée sur le manchon.
- > Brosser le conducteur à raccorder sous graisse neutre afin de détruire la pellicule d'oxyde. Ne pas essuyer le conducteur ainsi nettoyé.
- > Introduire à fond le conducteur dans l'alésage du manchon.

### Rétreints.

- > Utiliser une presse dotée d'une matrice 215.
- > Réaliser les rétreints dans la zone marquée à cet effet en commençant du centre vers l'extrémité du manchon.
- > Il n'est pas indispensable d'introduire les deux conducteurs dans le manchon avant l'opération de rétreint. On peut introduire un conducteur, le rétreindre, introduire le deuxième et le rétreindre.



## RÉFÉRENCES

Code	Désignation	Nomenclature Enedis	Section câble arrivée	Couleur arrivée	Section câble départ	Couleur départ	Unité vente
<b>K170</b>	Manchon préis. (215) MJPT 95	-	95	gris	95	gris	10
<b>K174</b>	Manchon préis. (215) MJPT 150-70	67 22 661	150	violet	70	ivoire	10
<b>K175</b>	Manchon préis. (215) MJPT 150	67 22 662	150	violet	150	violet	10
<b>K176</b>	Manchon préis. (215) MJPT 150-95	-	150	violet	95	gris	10

## VARIANTES

En trousse comprenant 3 manchons de phase (rétreint 215) et 1 manchon de neutre (rétreint 173).

Code	Désignation	Nomenclature Enedis	Torsades à raccorder	Unité vente
<b>K509</b>	Trousse manchons EJPT 150-70/70-54,6	67 22 680	3x150 + 70N sur 3x70 + 54,6N	1
<b>K702</b>	Trousse manchons EJPT 150-70/70-70	67 22 674	3x150 + 70N sur 3x70 + 70N	1
<b>K510</b>	Trousse manchons EJPT 150-70/150-70	67 22 681	3x150 + 70N sur 3x150 + 70N	1

## ACCESSOIRES

**Presses de sertissage**



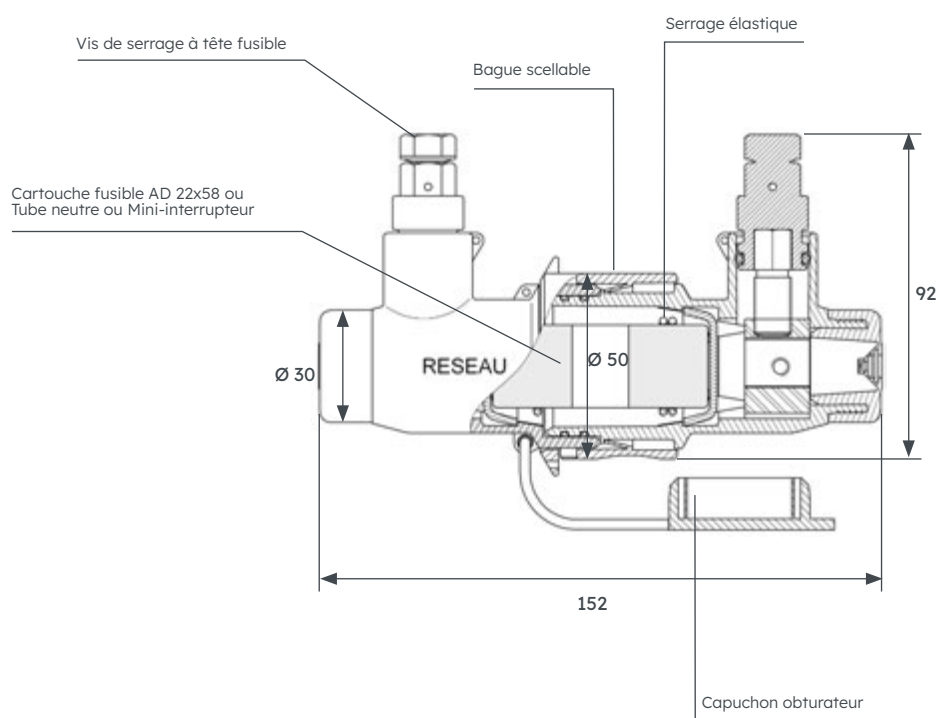
## Coupe-circuit fusible cylindrique



### UTILISATION

Ce produit est destiné à recevoir une cartouche fusible AD, un tube neutre ou un mini-interrupteur de calibre 22x58. Il s'utilise hors traction mécanique.

Il est doté de bornes à serrage mécanique permettant sa mise en œuvre à l'aide d'une simple clé. L'ouverture et la fermeture du coupe-circuit peut se faire sous une charge de 60 A.



### DESCRIPTION

Le contact s'effectue par perforation d'isolant, les vis de serrage sont dotées de tête fusible.

Les bornes offrent une capacité de 6<sup>2</sup>-35<sup>2</sup> Al/Cu ou 16M-50M Al.

Le produit présente une tenue diélectrique dans l'eau supérieure à 6 kV.

Le serrage élastique au niveau de la cartouche est calibré afin que, lors de l'ouverture du coupe-circuit, la cartouche reste côté client.

Un capuchon obturateur permet de protéger provisoirement l'accès côté réseau.

Une fois la cartouche mise en place, le produit est verrouillé à l'aide d'une bague scellable.

## EXTRAIT DE MISE EN OEUVRE

### Raccordement des conducteurs

- > Le raccordement peut se faire sous tension mais hors charge.
- > Manœuvrer la bague et séparer les deux parties.
- > Repérer les côtés "CLIENT" et "RESEAU".
- > Ne pas dénuder.
- > Introduire à fond chaque conducteur dans le coupe-circuit du côté approprié.
- > Vérifier visuellement la bonne introduction à travers la paroi transparente située entre les contacts de la cartouche.
- > Côté réseau, protéger provisoirement l'accès en mettant en place le capuchon obturateur.
- > Serrer avec une clé 6 pans pour tête hexagonale de 13 mm jusqu'à rupture de la tête fusible.

**NOTE :** La deuxième tête de vis est uniquement prévue pour un démontage éventuel.  
Ne pas s'en servir pour resserrer la vis après la rupture de la première tête.

### Mise en service

- > En attente de raccordement, le coupe-circuit peut être refermé sans cartouche.
- > La connexion et la déconnexion peuvent s'effectuer sous une charge maximale de 60 A.
- > Introduire la cartouche neutre ou fusible AD 60 A maximum de type 22x58 côté CLIENT.
- > Assembler les parties "RESEAU" et "CLIENT".
- > Verrouiller les 2 parties en manœuvrant la bague.
- > Plomber la bague et les vis si nécessaire.

## RÉFÉRENCE

Code	Désignation	Nomenclature Enedis	Unité de vente
K221	C/C Fusible cylindrique perfo.	69 40 070	10

# Manchon de branchement démontable



## UTILISATION

Ces manchons de branchement démontables s'utilisent pour la connexion et la déconnexion d'un conducteur Al ou Cu.

La mise en œuvre des Bornes à dénudage peut se faire sous une charge maximale de 90 A. Le démontage peut se faire sous tension mais hors charge.

## DESCRIPTION

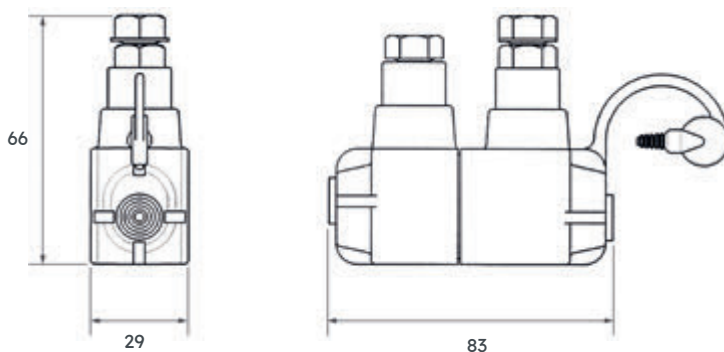
Ce manchon comporte une borne à dénudage et une borne à perforation d'isolant indémontable.

La tenue diélectrique dans l'eau est supérieure à 6 kV.

Un obturateur souple maintient le niveau d'étanchéité et d'isolement au niveau des Bornes à dénudage en position "déconnectée".

La capacité des bornes est 6<sup>2</sup>-35<sup>2</sup>/16M-50M.

## DIMENSIONS



## EXTRAIT DE MISE EN OEUVRE

### Côté "Perforation" :

- > Introduire le conducteur à fond dans le manchon.
- > Utiliser une clé 6 pans de 13 et serrer le connecteur sur le conducteur isolé jusqu'à rupture de la tête fusible.
- > La mise en œuvre peut se faire sous tension, mais hors charge.

### Côté "Dénudage" :

- > Dénuder le conducteur à raccorder sur la longueur préconisée.
- > Après l'avoir brossé sous graisse neutre, l'introduire à fond dans le manchon.
- > Serrer avec une clé 6 pans de 13 jusqu'à rupture de la tête fusible.
- > Dans le cas du démontage du conducteur, l'isolement du manchon est réalisé par l'introduction de l'obturateur souple dans l'alésage.
- > Dans le cas du remontage du conducteur, serrer la vis au couple indiqué sur la tête : 8 N.m, après avoir à nouveau rafraîchi, dénudé et brossé sous graisse neutre l'extrémité du conducteur.
- > La mise en œuvre peut se faire sous tension. La charge sur le conducteur raccordé ne doit pas excéder 90 A.

## RÉFÉRENCE

Code	Désignation	Nomenclature Enedis	Capacité		Unité de vente
			arrivée	départ	
<b>K092</b>	Manchon démontable perf. 6 - 50M DENU. 6 - 50M	67 32 910	6 - 35 16M - 50M	6 - 35 16M - 50M	10

M : la lettre M signifie que l'âme du conducteur est massive.

# Jonction aéro-souterraine NJAS

## LES + TECHNIQUES

- > Sans outil de sertissage, ni chalumeau
- > Temps de pose très court
- > Compatible avec tous les modes de vissage



## UTILISATION

Ce Kit est utilisé pour la réalisation d'une jonction entre un câble de réseau aérien et un câble de réseau souterrain. Le raccord s'utilise sur des conducteurs de type circulaire ou sectoriel, à âme massive ou câblée, alu ou cuivre.

## DESCRIPTION

Ce produit est constitué d'éléments permettant :

- > le raccordement des conducteurs : RJSM = Raccord de Jonction à Serrage Mécanique,
- > l'étanchéité, l'isolation et la protection : RF = Rétractable à froid,
- > l'identification et la traçabilité du produit.

### RJSM : Raccord de Jonction à Serrage Mécanique



- > Multi-sections
- > Plus d'outil de sertissage
- > Compatible avec tous les modes de vissages : vissage manuel, visseuse à chocs

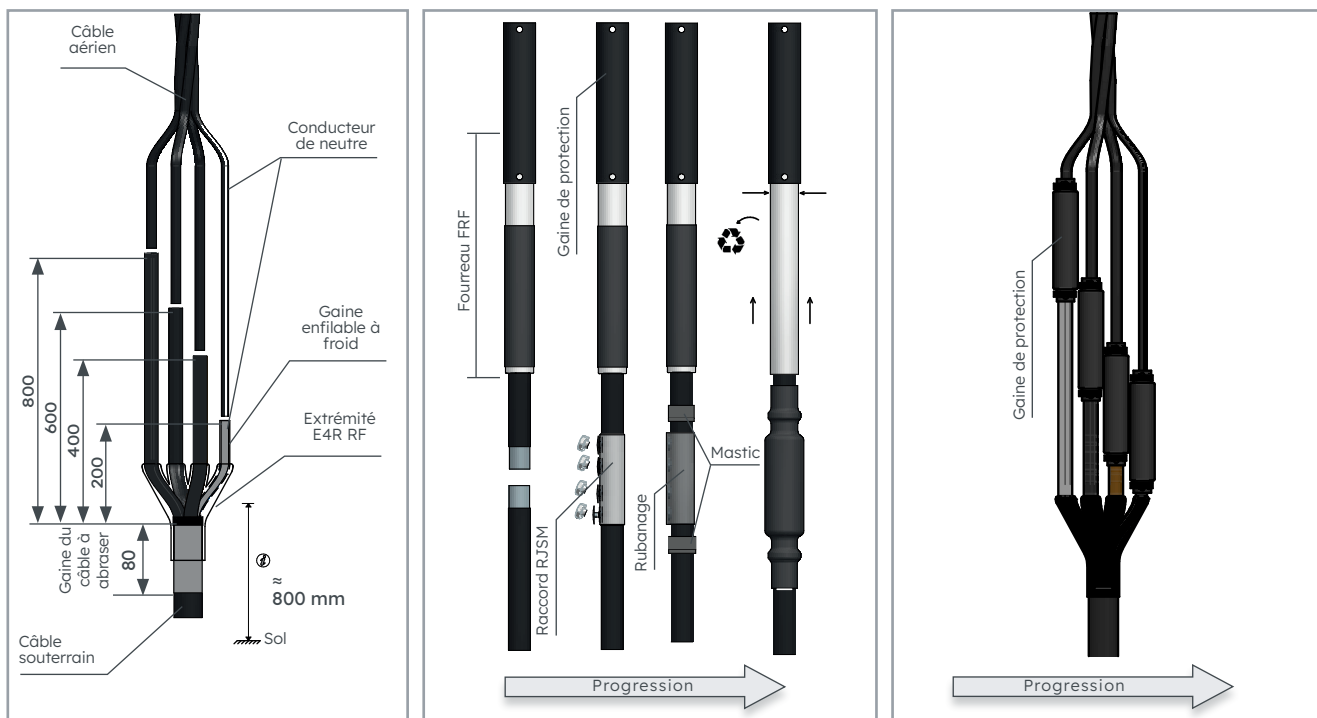
### RF : Rétractable à froid



- > Plus de chalumeau
- > Support de mise en œuvre sans ZIP
- > Pose facile



## EXTRAIT DE MISE EN OEUVRE



> Préparation des câbles.

> Raccordement des câbles et isolation des raccords.

> Protection des raccords.

## RÉFÉRENCE

Code	Désignation	Nomenclature Enedis	Section câble aérien		Section câble souterrain		Unité de vente
			Mini	Maxi	Mini	Maxi	
BA002	Ensemble BT NJAS 150-70/240S-95	67 92 059	3x70 <sup>2</sup> + 54,6 <sup>2</sup>	3x150 <sup>2</sup> + 70 <sup>2</sup>	3x95 <sup>2</sup> + 50 <sup>2</sup>	3x240 <sup>2</sup> + 120M	1

## ACCESSOIRES

### Plaque d'identification



Cette plaque permet d'identifier la remontée aéro-souterraine.

Code	Désignation	Nomenclature Enedis	Unité de vente
BC004	Lot 10 plaques d'identification RAS BT	67 71 042	1

### Chiffres et lettres d'identification



# RESEAUX AERIENS

## Ensemble de jonction aéro-souterraine EJASE



### UTILISATION

Cet ensemble thermo-rétractable est utilisé pour la réalisation d'une jonction aéro-souterraine sur un réseau basse tension.

### DESCRIPTION

Chaque ensemble de jonction aéro-souterraine contient des manchons (pour neutre et phases) et les éléments d'étanchéité nécessaires pour la mise en œuvre.

Le modèle à poser se choisit en fonction du type de neutre (câble avec ou sans gaine de plomb) et des sections d'entrée et de sortie.

### RÉFÉRENCES

Code	Désignation	Nomenclature Enedis	Section câble souterrain		Section câble aérien		Unité de vente
			Phase	Neutre	Phase	Neutre	
<b>Ejase pour neutre câble avec gaine de plomb</b>							
BR163	EJASE 95-50/70-54	67 22 636	95	50	70	54	1
BR152	EJASE 150-70/70-54	67 22 638	150	70	150	54	1
BR153	EJASE 150-70/70-70N	67 22 639	150	70	70	70	1
BR151	EJASE 150-70/150-70	67 22 640	150	70	150	70	1
BR161	EJASE 240-95/70-54	67 22 641	240	95	70	54	1
BR162	EJASE 240-95/70-70N	67 22 642	240	95	70	70	1
BR160	EJASE 240-95/150-70	67 22 643	240	95	150	70	1
<b>Ejase pour neutre massif sans gaine de plomb</b>							
BR164	EJASE 95-75M(50E)/70-54	-	95	75	70	54	1
BR165	EJASE 95-75M(50E)/150-70	-	95	75	150	70	1
BR155	EJASE 150-95M(70E)/70-54	-	150	95	70	54	1
BR156	EJASE 150-95M(70E)/70-70	-	150	95	70	70	1
BR154	EJASE 150-95M(70E)/150-70	-	150	95	150	70	1
BR158	EJASE 240-115M(95E)/70-54	67 22 646	240	115	70	54	1
BR159	EJASE 240-115M(95E)/70-70	67 22 647	240	115	70	70	1
BR157	EJASE 240-115M(95E)/150-70	67 22 648	240	115	150	70	1

### ACCESSOIRES

Presses de sertissage



VOIR  
p. 160-161

# Coffret PAS



## UTILISATION

Ce coffret de protection aérienne simplifié assure la protection des réseaux Basse Tension issus de transformateurs aériens.

## DESCRIPTION

Ce coffret se pose en bas de poteau, à hauteur d'homme afin de faciliter l'exploitation, à l'aide d'un support fourni.

Il existe en 2 configurations selon le raccordement clientèle souhaité :

- 1 départ avec 1 protection permettant de couvrir des puissances de 50 kVA à 100 kVA
- 2 départs avec 2 protections permettant de couvrir des puissances de 100 kVA à 160 kVA

Quel que soit le modèle, le coffret PAS accepte des raccordements aériens ou aéro-souterrains en amont et en aval du 35 mm<sup>2</sup> au 150 mm<sup>2</sup>.

Il est muni d'une prise de vérification d'absence de tension et de mesurage, d'une prise de mise en court-circuit aval ou amont, d'un limiteur de tension du pôle de neutre.

Le neutre du transformateur est automatiquement relié à la terre des masses lorsque le conducteur de neutre du coffret est coupé.

La protection est assurée par fusible 115 mm BT, HN 63 S 20 ou CEI 269.

Le coffret reste IP2X même quand le capot de protection est retiré.

Son format est de 1290 x 450 x 400 mm.

## EXTRAIT DE MISE EN OEUVRE

Le coffret PAS se pose sur poteau par cerclage avec du feuillard 20 x 0.7.

## RÉFÉRENCES

Code	Désignation	Nomenclature Enedis	Unité de vente
<b>BR860</b>	Coffret PAS 1D 1P 50/100 kVA	69 82 130 69 82 132	1
<b>BR861</b>	Coffret PAS 2D 2P 100/160 kVA	69 82 136 69 82 135	1

## ACCESSOIRES

**Cartouches fusibles et barrette de sectionnement**



## Manchon préisolé de réseau à serrage mécanique



**Type 240**  
(K191, K192)



**Type 95**  
(K189)

### UTILISATION

Ces manchons servent au raccordement des conducteurs aluminium ou cuivre à âme câblée.

Ils ne nécessitent pas la mise au rond préalable des âmes sectoriales et se mettent en œuvre avec une clé 6 pans de 17.

Leur capacité électrique est respectivement de :

- > 400 A pour la Réf. K191,
- > 300 A pour la Réf. K192,
- > 200 A pour la Réf. K189.

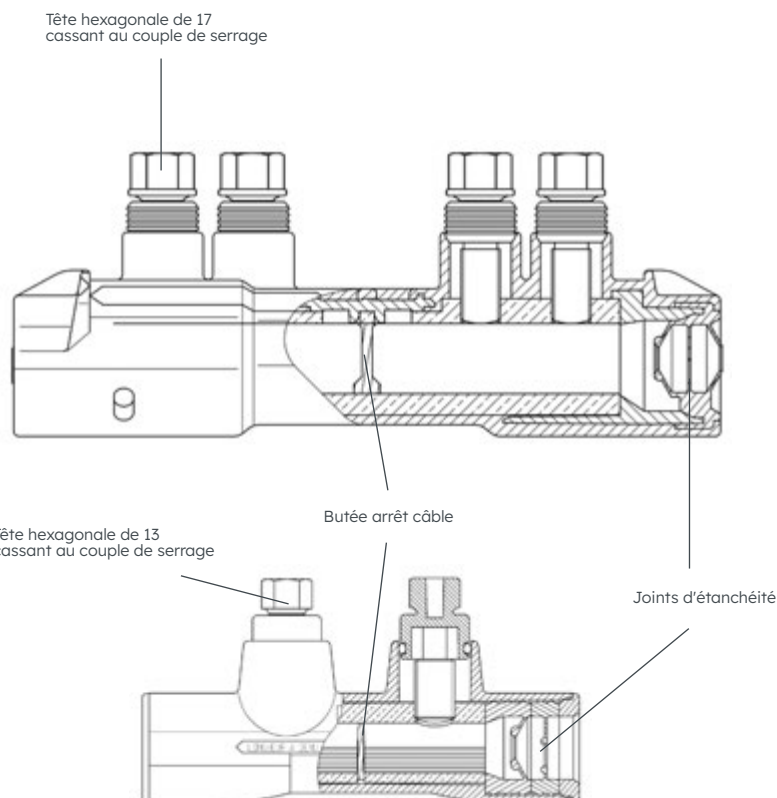
### DESCRIPTION

La tenue diélectrique dans l'eau est supérieure à 6 kV.

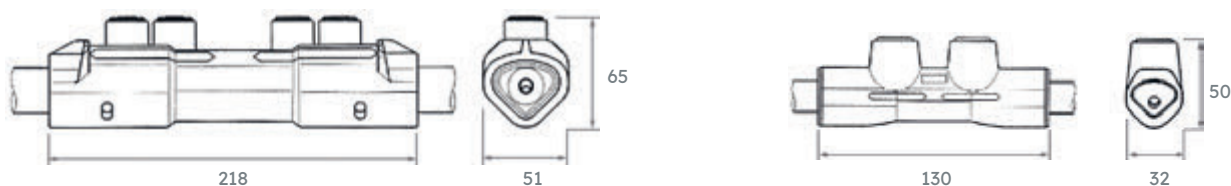
Les matériaux sont protégés contre les ultraviolets et peuvent être utilisés à l'extérieur.

Le type 95 accepte en un seul modèle les sections de forme ronde et sectoriale.

Le degré de protection est IP34.



## EXTRAIT DE MISE EN OEUVRE



- > Couper le conducteur avec un dispositif qui n'écrase pas l'âme.
- > Dénuder de la longueur indiquée sur le manchon.
- > Brosser le conducteur à raccorder sous graisse neutre afin de détruire la pellicule d'oxyde. Ne pas essuyer le conducteur ainsi nettoyé.
- > Introduire à fond le conducteur dans le manchon.
- > Les âmes sectoriales peuvent être introduites directement sans mise au rond préalable.
- > Après s'être assuré du bon positionnement du conducteur, serrer les vis avec une clé 6 pans de 17 pour les manchons de type 240 et 6 pans de 13 pour le manchons de type 95 jusqu'à rupture des têtes.

## RÉFÉRENCES

Code	Désignation	Nomenclature Enedis	Câble		Unité de vente
			arrivée	départ	
<b>K191</b>	Manchon préis.méca. sout sect. 95 - 240	-	Sectoral 95 - 240	Sectoral 95 - 240	4
<b>K192</b>	Manchon préis.méca. sout rond 150 / SECT. 240	-	Rond 50 - 150	Sectoral 95 - 240	4
<b>K189</b>	Manchon préis.méca. 25 - 95	-	Rond 25 - 95 Sectoral 25 - 95	Rond 25 - 95 Sectoral 25 - 95	3

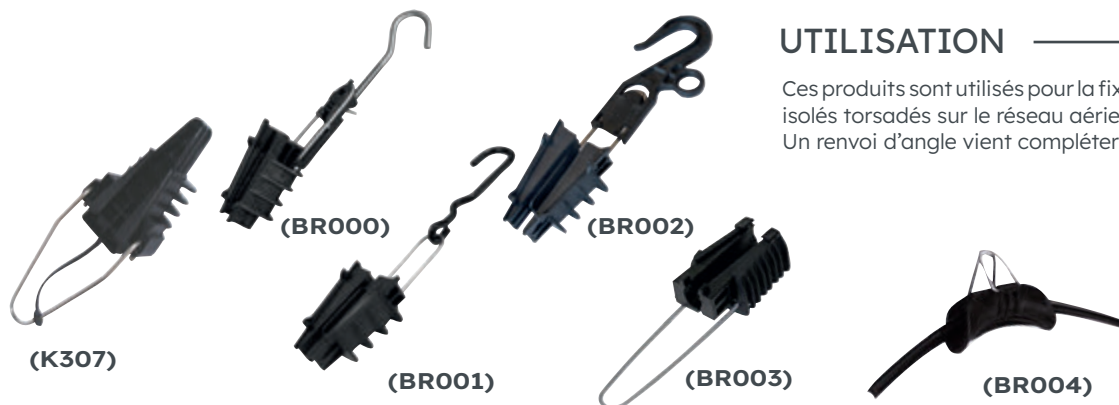
## VARIANTE

**Embout réducteur**



# Ancrage des réseaux et branchements

## Pinces d'ancrage et renvois d'angle pour sections de 16 à 35 mm<sup>2</sup>



### UTILISATION

Ces produits sont utilisés pour la fixation de conducteurs isolés torsadés sur le réseau aérien basse tension. Un renvoi d'angle vient compléter la gamme.

### DESCRIPTION

Le corps des pinces est en matériau synthétique renforcé de fibre de verre résistant aux UV.

Les pinces en 25 et le renvoi d'angle acceptent des sections de câble de 2 x 16 mm<sup>2</sup> à 4x25 mm<sup>2</sup>. La PAS 35 accepte quant à elle des sections de câbles isolés souterrains à âme massive alu de 16 à 35 mm<sup>2</sup>.

Le renvoi d'angle permet de réaliser un angle de sortie de 100 degrés maximum.

La résistance à la traction est d'environ 200 daN pour les modèles en 25, de 70 daN pour le modèle 35 (moyenne réelle autour de 250 daN) et de 280 daN pour le renvoi d'angle.

## Pinces d'ancrage pour sections de 54 à 80 mm<sup>2</sup>



### UTILISATION

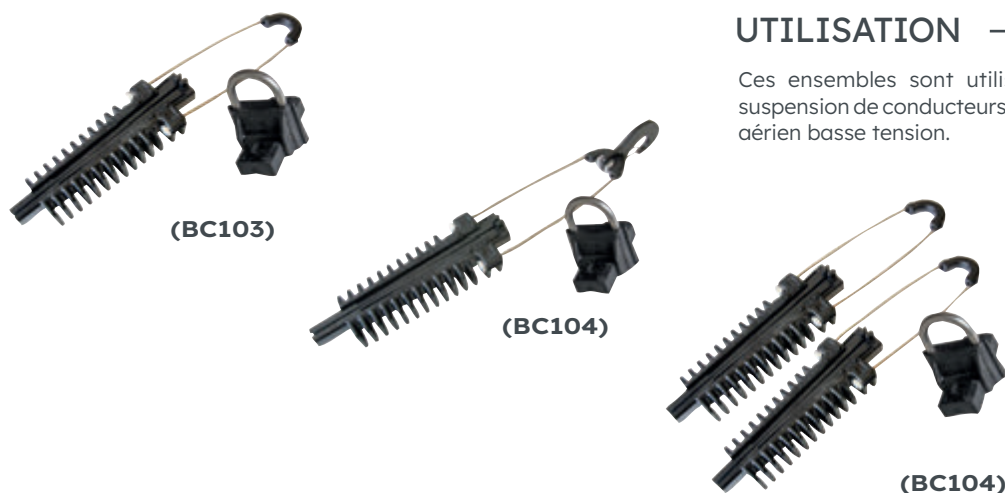
Ces produits sont utilisés pour la fixation du réseau aérien basse tension en conducteurs isolés torsadés à neutre porteur de section 54,6 à 80 mm<sup>2</sup>.

### DESCRIPTION

Ces pinces existent en 2 versions, avec ou sans crochet.

Elles ont une résistance minimale à la traction de 1845 daN.

## Ensembles d'ancrage



### UTILISATION

Ces ensembles sont utilisés pour la fixation et la suspension de conducteurs isolés torsadés sur le réseau aérien basse tension.

### DESCRIPTION

- > Ces ensembles existent en 2 versions, avec ou sans crochet. Elles ont une résistance minimale à la traction de 1845 daN.
- > Chaque ensemble est livré avec une console d'ancrage en aluminium d'une résistance de 2825 daN. La console se fixe sur le poteau à l'aide de 2 boulons 14 ou M16 ou avec du feuillard inox 20 mm.
- > Les ensembles doubles livrés avec 2 pinces, les autres ensembles avec 1 seule.

### RÉFÉRENCES

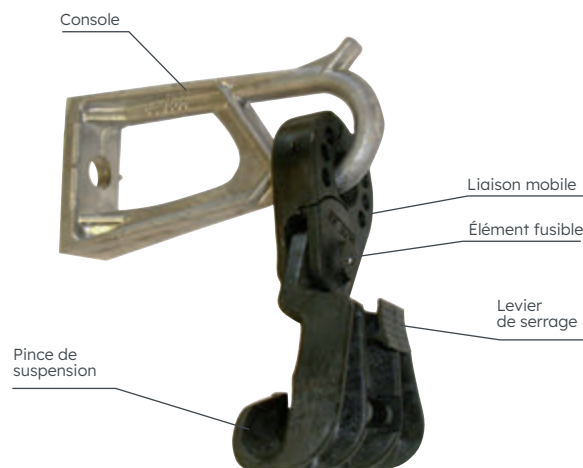
Code	Désignation		Nomenclature Enedis	Unité de vente
<b>Pince d'ancrage et renvois d'angle pour sections de 16 à 35 mm<sup>2</sup></b>		Pose à distance		
<b>K307</b>	Pince d'ancrage avec anse - PA 25	X	-	50
<b>BR000</b>	Pince d'ancrage à crochet PACR 25	X	68 28 504	1
<b>BR001</b>	Pince d'ancrage à crochet PA 25 + crochet	✓	68 28 502	1
<b>BR002</b>	Pince d'ancrage à crochet PAD 25 - PA 25 + crochet	✓	68 28 508	1
<b>BR003</b>	Pince d'ancrage de branchement aéro-souterrain PAS 35	X	68 28 657	1
<b>BR004</b>	Renvoi d'angle RA 25	X	68 28 030	20
<b>Pince d'ancrage pour sections de 54 à 80 mm<sup>2</sup></b>				
<b>BC101</b>	Pince d'ancrage PA 1500/2000		68 27 104 68 27 108	1
<b>BC102</b>	Pince d'ancrage à crochet PAC 1500/2000		68 27 106 68 27 110	1
<b>Ensemble d'ancrage</b>				
<b>BC103</b>	Ensemble d'ancrage EA 1500/2000		68 25 030	1
<b>BC104</b>	Ensemble d'ancrage à crochet EAC 1500/2000		68 25 032	1
<b>BC105</b>	Ensemble d'ancrage double EAD 1500/2000		68 25 038	1

## Ensemble de suspension

(BR015/  
BR016)

### UTILISATION

Ces ensembles de suspension s'utilisent pour suspendre le réseau aérien basse tension en conducteurs isolés torsadés à neutre porteur de sections 54,6, 70 ou 80 mm<sup>2</sup>. Ils comprennent une console et une pince.



**Version fusible**  
(K283)

### DESCRIPTION

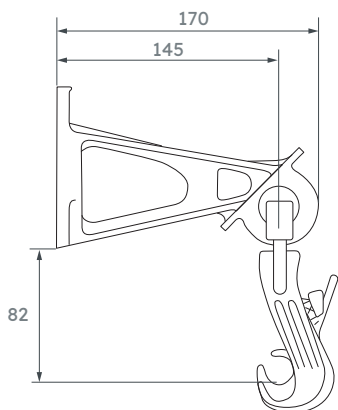
Les ensembles de suspension ES1500 et ES2000 se choisissent en fonction de la résistance à la traction souhaitée :

- > tenue à la traction ensemble ES1500 : console et pince : 1312,5 daN
- > tenue à la traction ensemble ES2000 : console : 1750 daN, pince : 1600 daN.

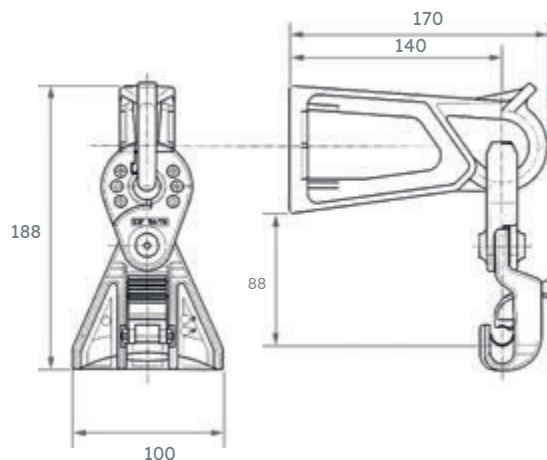
L'ensemble ESF 54-70 comprend quant à lui un élément fusible (rupture 715 +/- 65 daN) destiné à se rompre lors d'un effort anormal appliqué sur le câble torsadé. La ligne tombe alors sans entraîner la rupture du poteau et peut rapidement être remise en position grâce à la mise en œuvre d'une nouvelle pince sur la console toujours en place.



## DIMENSIONS



**ES 1500 et 2000**  
(BR015/BR016)



**ESF 54/70**  
(K283)

## RÉFÉRENCES

Code	Désignation	Nomenclature Enedis	Unité de vente
<b>BR015</b>	Ensemble de suspension ES 1500	68 25 003	1
<b>BR016</b>	Ensemble de suspension ES 2000	68 25 004	1
<b>K283</b>	Ensemble de suspension fusible - ESF 54-70	68 25 051	1

## Écarteur à coins



### UTILISATION

L'écarteur à coins sert à séparer un conducteur dans une torsade aérienne ou dans un câble souterrain afin de permettre une intervention localisée sur ce conducteur.

### DESCRIPTION

L'écarteur est constitué de 2 coins reliés par un cordon d'une longueur de 1 m.

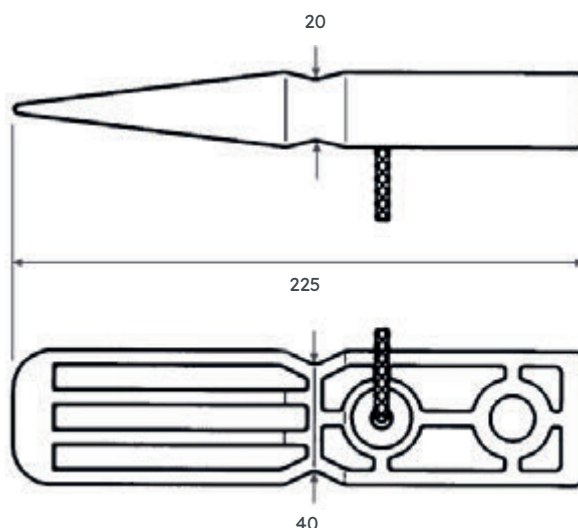
Chaque coin de couleur noire est en matière synthétique tenace, résistant aux UV, aux chocs et au froid.

2 écartements sont possibles :

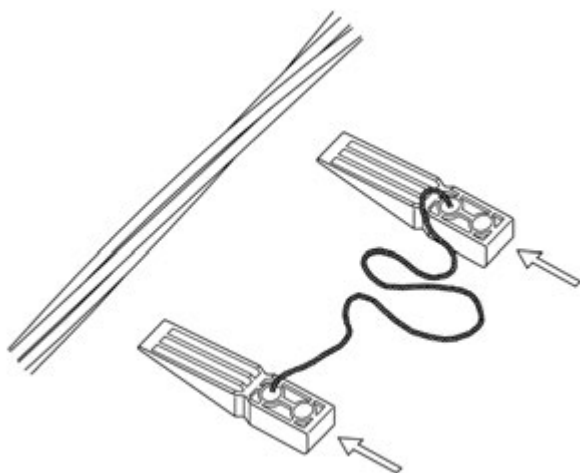
- 2 cm : pour la pose des connecteurs.
- 4 cm : pour la pose des dispositifs d'ancrage et de tirage.

Un trou à l'extrémité permet l'introduction d'un outil pour faciliter la rotation à 90° permettant le passage d'écartement de 2 cm à 4 cm.

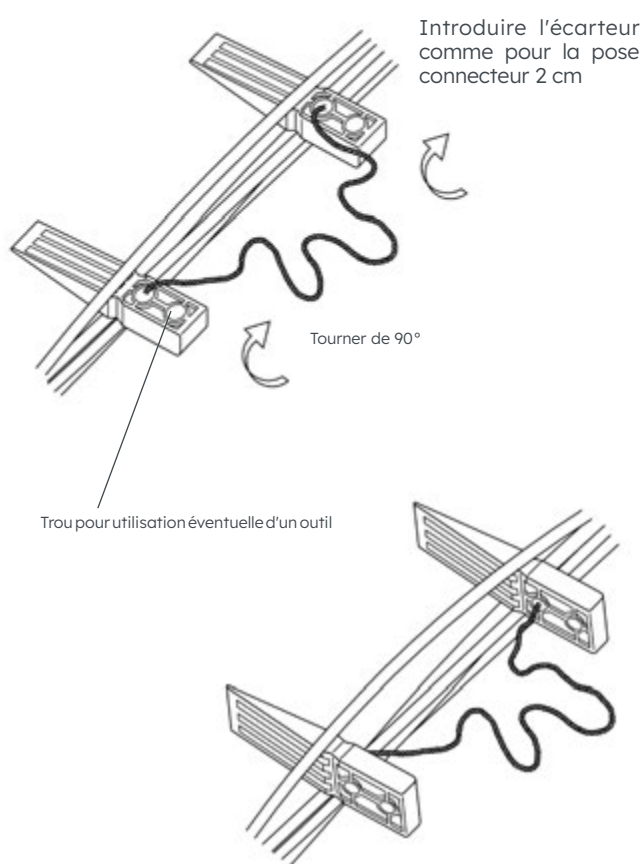
Des nervures très lisses et un angle de pénétration faible facilitent l'introduction du coin dans le câble.



## EXTRAIT DE MISE EN OEUVRE

**Écarteur 2 cm** (pose connecteur)

On peut introduire le coin dans le câble soit à la main soit à l'aide d'un maillet.

**Écarteur 4 cm** (pose autres accessoires)

## RÉFÉRENCE

Code	Désignation	Nomenclature Enedis	Unité de vente
<b>K005</b>	Écarteur à coins	07 84 230	5

## VARIANTE

**Petit écarteur**  
200x15x9 mm



# RESEAUX AERIENS

## Boulonnerie et ferrures

### Boulonnerie



### UTILISATION

Cette boulonnerie en acier galvanisé est préconisée pour la fixation des accessoires HTA/BT.

### DESCRIPTION

Les boulons, munis de têtes hexagonales, sont composés d'une vis et d'un écrou. Ils sont conformes aux normes NF NE ISO 4014/4017 + 3032 classe 5.

Les rondelles sont proposées en version moyenne ou large en fonction de la largeur totale et de l'épaisseur de la pièce souhaitée (modèle MG 14 : largeur 28 mm, épaisseur 2,5 mm - modèle LG : largeur 44 mm, épaisseur 3 mm).

Elles sont conformes aux normes NF EN ISO 7091 (Réf. BR307) ou NF EN ISO 7093-2 (Réf. BR308).

### Ferrures d'amarrage boulon queue de cochon



### UTILISATION

Ces crochets d'ancrage avec terminaison en queue de cochon permettent d'accrocher des pinces d'ancrage.

### DESCRIPTION

Ces boulons queue de cochon (BQC) en diamètre 12 sont disponibles en 3 longueurs : 250, 300 ou 350 mm.

La charge maximale admise est de 250 daN.

### Collier de fixation



### UTILISATION

Ce kit de fixation est prévu pour la pose sur poteaux cylindriques de diamètre 180 mm dans le domaine HTA. Il permet le départ d'une ligne ou la réalisation d'un haubanage.

### DESCRIPTION

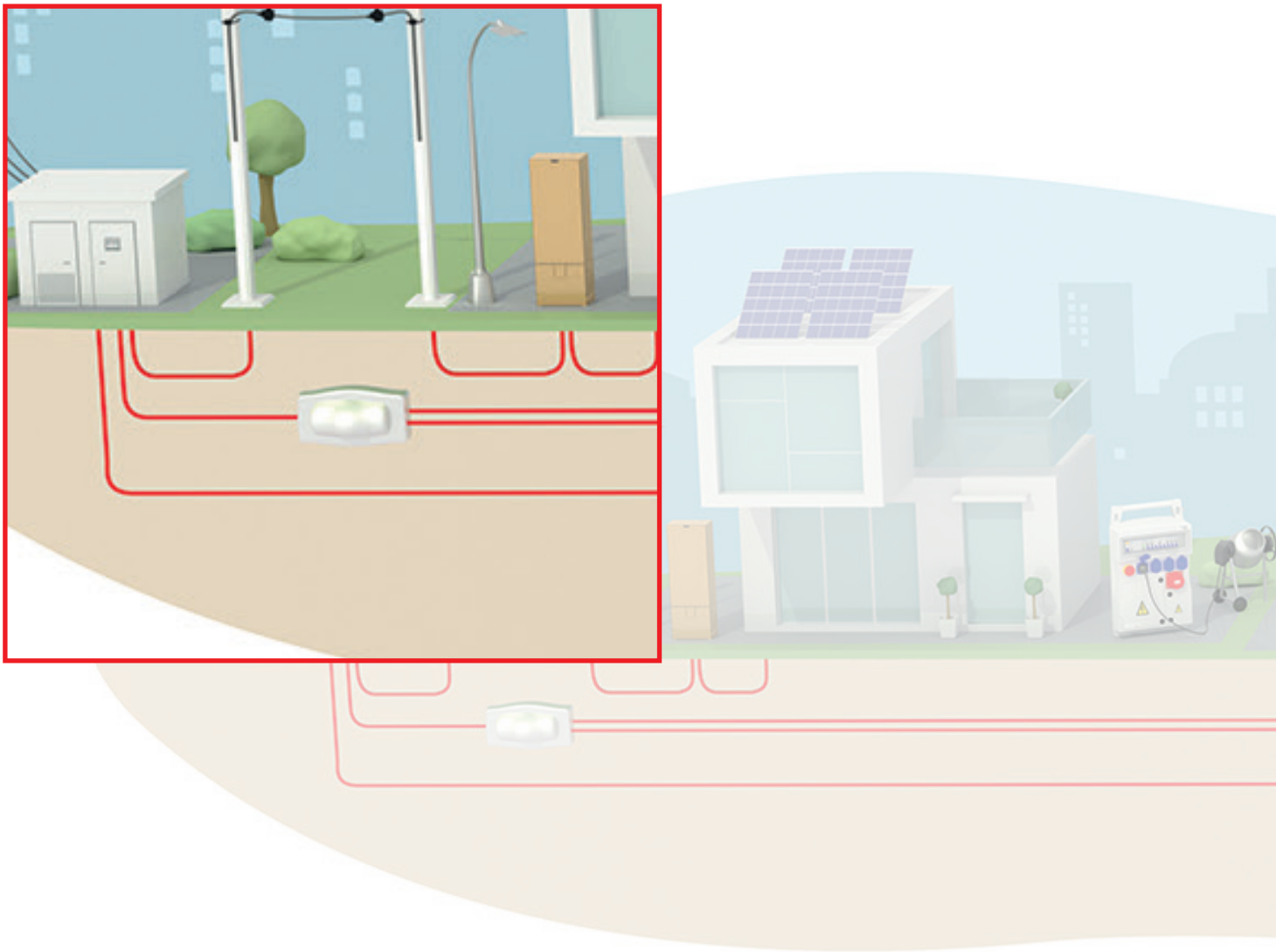
Chaque kit est composé de 2 demi-colliers et de boulons diamètre 14 (2 en longueur 50 et 2 en longueur 100).

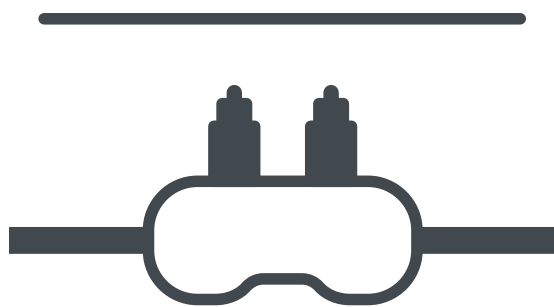
Les colliers sont munis de trous permettant l'installation de tirefonds diamètre 14 afin d'éviter le glissement vertical le long du poteau.

Il est conforme à la norme UTE NF C66-427.

## RÉFÉRENCES

Code	Désignation	Nomenclature Enedis	Unité de vente
<b>Boulonnerie</b>			
<b>BR300</b>	Boulon acier galvanise 14x200	68 00 691	50
<b>BR301</b>	Boulon acier galvanise 14x225	68 00 694	50
<b>BR302</b>	Boulon acier galvanise 14x250	68 00 697	50
<b>BR303</b>	Boulon acier galvanise 14x275	68 00 700	50
<b>BR304</b>	Boulon acier galvanise 14x300	68 00 703	50
<b>BR305</b>	Boulon acier galvanise 14x350	68 00 709	50
<b>BR306</b>	Boulon acier galvanise 14x400	68 00 715	50
<b>BR307</b>	Rondelle acier galvanise MG14	68 03 022	100
<b>BR308</b>	Rondelle acier galvanise LG14	68 03 124	100
<b>Ferrures d'amarrage boulon queue de cochon</b>			
<b>BR309</b>	Crochet ancrage queue de cochon 12x250	68 27 236	1
<b>BR310</b>	Crochet ancrage queue de cochon 12x300	68 27 239	1
<b>BR311</b>	Crochet ancrage queue de cochon 12x350	68 27 243	1
<b>Collier de Fixation</b>			
<b>BR072</b>	Collier poteau bois CNV 60 180	68 57 425	1





# RESEAUX SOUTERRAINS ETANCHETITE

Accessoires pour câbles souterrains	88
Accessoires de réparation de réseaux et de branchements souterrains	92
Bout perdu de mise en court-circuit	94
Connecteurs souterrains	96
Raccord de jonction à serrage mécanique RJSM	100
Étanchéités	102



# Jonction nœud de réseau à résine injectée JNI et JNI-CPI



La boîte souterraine injectée qu'il suffit de couler !



**LES + TECHNIQUES**

- > Nouveau palier technique Enedis, exigences techniques normalisées plus importantes que la V2006.
- > Performance améliorée de la mise en oeuvre (champs de travail).
- > Sécurisation des composants nécessaires à la montre de l'accessoire pour toute configuration.

## UTILISATION

Cet accessoire est utilisé pour la réalisation d'une jonction ou d'un nœud de câbles souterrains de réseau basse tension.

## DESCRIPTION

Ce produit est constitué :

- de 4 raccords isolés à perforation d'isolant IP2X dont un pour le neutre intégrant la mise à la terre, pour conducteur de type circulaire ou sectoral, à âme massive ou câblé, cuivre ou aluminium (le couple de serrage étant garanti par tête fusible en matériau synthétique),
- d'1 dispositif permettant la reconstitution et l'interconnexion des écrans des câbles ainsi que la protection des tiers (montage Isol ou Non Isol),
- d'accessoires pour le rubanage,
- de sachets de résine durcissable Epoxy,
- des éléments pour identification et traçabilité du produit.

La mise en œuvre est de type rubanée / injectée.

Les JNI s'utilisent sur des câbles à isolation synthétique uniquement.

Les JNI-CPI s'utilisent sur des câbles à isolation synthétique ou papier imprégné.

## TYPE DE CÂBLES ADMIS

	NF C 33-100	HN 33-S-10	HN 33-S-11	HN 33-S-32	HN 33-S-33	NF C 33-210	H-M24-2007-03199+AD	Enedis 33-S-210
JNI	X	X	X	X	✓	✓	✓	✓
JNI-CPI	✓	✓	✓	✓	✓	✓	✓	✓

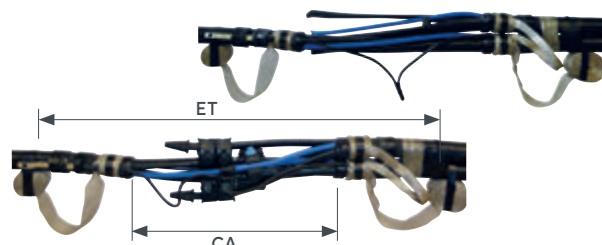
## EXTRAIT DE MISE EN OEUVRE

> Préparation des câbles.

> Raccordement des conducteurs.

ET : Encombrement total

CA : Champs d'accès aux conducteurs



> Connexions des écrans et reconstruction de la protection des tiers.



> Rubanage.



> Injection de la résine





## AVANTAGES

- **Connectique ergonomique**



- **Système d'interconnexion des écrans**

- **Repérage et isolation du neutre par toile adhésive**

Temps de pose et ergonomie optimisée.

- **Mise en œuvre et injection facile, rapide et performante**

- > Ruban alvéolaire épais : Rubannage rapide et meilleure diffusion de la résine
- > Embout de remplissage : Embase large pour une mise en œuvre facile et un maintien stable. Elle permet également une meilleure évacuation de l'air après l'injection.
- > Valve d'évent : sans bouchon, embase large, système d'évacuation de l'air qui s'auto-régule (débordement limitée de la résine).
- > Résine et conditionnement :
  - Double ensachage de la résine : Sac de protection et sac transparent pour visualisation du mélange.
  - Conditionnement de taille adaptée : Ergonomie d'injection avec des bi-poches ni trop nombreuses et ni trop volumineuses.
  - Bi-poches de résine avec système de raccordement intégré pour un transfert facile via l'embout de remplissage.
  - Fluidité de la résine idéale pour un remplissage avec peu d'effort.



## RÉFÉRENCES

Code	Désignation	Nomenclature Enedis	Section câble princ.		Section câble dérivé		ET (mm)	CA (mm)	Unité de vente
			Mini	Maxi	Mini	Maxi			
BE120	JNI 95-95 v2019	67 90 122	3x50 <sup>2</sup> + 50 <sup>2</sup>	3x95 <sup>2</sup> + 70M	3x50 <sup>2</sup> + 50 <sup>2</sup>	3x95 <sup>2</sup> + 70M	840	500	1
BE121	JNI 240-150 v2019	67 90 121	3x95 <sup>2</sup> + 50 <sup>2</sup>	3x240 <sup>2</sup> + 120M	3x50 <sup>2</sup> + 50 <sup>2</sup>	3x150 <sup>2</sup> + 95M	840	500	1
BE122	JNI 240-240 v2019	67 90 120	3x95 <sup>2</sup> + 50 <sup>2</sup>	3x240 <sup>2</sup> + 120M	3x95 <sup>2</sup> + 50 <sup>2</sup>	3x240 <sup>2</sup> + 120M	940	600	1
BE130	JNI-CPI 95-95 v2019	67 90 127	3x50 <sup>2</sup> + 50 <sup>2</sup>	3x95 <sup>2</sup> + 70M	3x50 <sup>2</sup> + 50 <sup>2</sup>	3x95 <sup>2</sup> + 70M	780	500	1
BE131	JNI-CPI 240-150 v2019	67 90 126	3x95 <sup>2</sup> + 50 <sup>2</sup>	3x240 <sup>2</sup> + 120M	3x50 <sup>2</sup> + 50 <sup>2</sup>	3x150 <sup>2</sup> + 95M	780	500	1
BE132	JNI-CPI 240-240 v2019	67 90 125	3x95 <sup>2</sup> + 50 <sup>2</sup>	3x240 <sup>2</sup> + 120M	3x95 <sup>2</sup> + 50 <sup>2</sup>	3x240 <sup>2</sup> + 120M	880	600	1

M : la lettre M signifie que l'âme du conducteur est massive.

## ACCESSOIRES

Mise en oeuvre ⇨

**Petit écarteur**  
200x15x9 mm



VOIR  
p. 97

**Écarteur à coins**



VOIR  
p. 83

Mise à la terre ⇨



**Kit malt accessoires souterrains**

- Le Kit Malt Accessoires Sout. est constitué de :
- > 1 câblette cuivre de 25 mm<sup>2</sup>,
  - > 1 cosse sertie,
  - > 1 boulon inox M10x20.

Code	Désignation	Nomenclature Enedis	Unité de vente
BE010	Kit malt accessoires sout.	59 63 560	1

# Dérivation de branchement à résine injectée DDI et DDI-CPI



La boîte souterraine injectée qu'il suffit de couler !



## LES + TECHNIQUES

- > Nouveau palier technique Enedis, exigences techniques normalisées plus importantes que la V2006.
- > Performance améliorée de la mise en oeuvre (champs de travail).
- > Sécurisation des composants nécessaires à la montre de l'accessoire pour toute configuration.

## UTILISATION

Cet accessoire est utilisé pour la réalisation d'une simple ou d'une double dérivation branchement de câbles de réseau souterrains basse tension.

## DESCRIPTION

Ce produit est constitué :

- d'1 raccord multipolaire IP2X pour la DDI ou 4 raccords unipolaires IP2X pour la DDI - CPI intégrant la mise à la terre, pour conducteur de type circulaire ou sectoral, à âme massive ou câblé, cuivre ou aluminium (le couple de serrage étant garanti par tête fusible en matériau synthétique),
- d'1 dispositif permettant la reconstitution et l'interconnexion des écrans des câbles ainsi que la protection des tiers (montage Isol ou Non Isol)
- d'accessoires pour le rubanage,
- de sachets de résine durcissable Epoxy,
- des éléments pour identification et traçabilité du produit.

La mise en oeuvre est de type rubanée / injectée.

Les DDI s'utilisent sur des câbles à isolation synthétique uniquement.

Les DDI-CPI s'utilisent sur tous types de câbles.

## TYPE DE CÂBLES ADMIS

	NF C 33-100	HN 33-S-10	HN 33-S-11	HN 33-S-32	HN 33-S-33	NF C 33-210	H-M24-2007-03199+AD	Enedis 33-S-210	HM-27/03/139
DDI	X	X	X	X					
DDI-CPI	✓	✓	✓	✓	✓	✓	✓	✓	✓

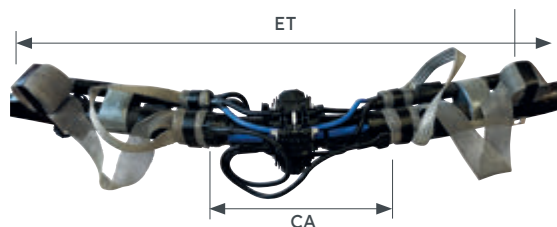
## EXTRAIT DE MISE EN OEUVRE

> Préparation des câbles.

> Raccordement des conducteurs.

ET : Encombrement total

CA : Champs d'accès aux conducteurs



> Connexions des écrans et reconstruction de la protection des tiers.



> Rubanage.



> Injection de la résine



## AVANTAGES

- **Connectique ergonomique**



**Connecteur multipolaire  
2 dérivés**  
50-240 / 2x10-35M/50M\*



**Connecteur de phase  
2 dérivés**  
50-240 / 2x10-35M/50M\*



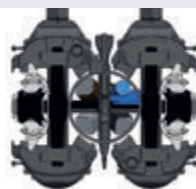
**Connecteur de neutre  
2 dérivés**  
50-120M / 2x10-35M/50M\*

Version DDI

Version DDI-CPI

- **Connectique multipolaire**

- 2 vis de serrage seulement
- Technologie ergonomique avec clips
- Câble HM 27/03/139 compatible sans accessoire supplémentaire



- **Système d'interconnexion des écrans**

- **Repérage et isolation du neutre par toile adhésive**

Temps de pose et ergonomie optimisée.



- **Mise en oeuvre et injection facile, rapide et performante**

- > Ruban alvéolaire épais : Rubanage rapide et meilleure diffusion de la résine
- > Embout de remplissage : Embase large pour une mise en oeuvre facile et un maintien stable. Elle permet également une meilleure évacuation de l'air après l'injection.
- > Valve d'évent : sans bouchon, embase large, système d'évacuation de l'air qui s'auto-régule (débordement limité de la résine).
- > Résine et conditionnement :
  - Double ensachage de la résine : Sac de protection et sac transparent pour visualisation du mélange.
  - Conditionnement de taille adaptée : Ergonomie d'injection avec des bi-poches ni trop nombreuses et ni trop volumineuses.
  - Bi-poche de résine avec système de raccordement intégré pour un transfert facile via l'embout de remplissage.
  - Fluidité de la résine idéale pour un remplissage avec peu d'effort.



## RÉFÉRENCES

Code	Désignation	Nomenclature Enedis	Section câble princ.		Section câble dérivé		ET (mm)	CA (mm)	Unité de vente
			Mini	Maxi	Mini	Maxi			
BE220	DDI 240-35(50M) V2019	67 90 133					640	300	1
BE231	DDI-CPI 240-35M V2019	67 90 134	3x50 <sup>2</sup> + 50 <sup>2</sup>	3x240 <sup>2</sup> + 120M	4x10 <sup>2</sup>	4x 35M/50M*	780	500	1
BE232	SDI-CPI 240-35 (50) V2019	67 90 135					780	500	1

M : la lettre M signifie que l'âme du conducteur est massive.

\* : Raccordement du 50M possible pour la chute de tension uniquement.

### Nota

Les produits DDI/SDI ou DDI/SDI-CPI sont identiques et autorisés d'emploi pour les deux fonctions DDI et SDI.

## ACCESSOIRES

Mise en oeuvre ⇒

**Petit écarteur**  
200x15x9 mm



VOIR  
p. 97

**Écarteur à coins**



VOIR  
p. 83

Mise à la terre ⇒

**Kit malt accessoires souterrains**



VOIR  
p. 89

# Accessoires de réparation de réseaux et de branchements souterrains



**LES + TECHNIQUES**

- > Des produits uniques et intégrés.
- > Seulement 3 références pour répondre à toutes les situations
- > Utilisation de raccords à serrage mécanique, isolation en rétractable à froid et raccords IP2X.

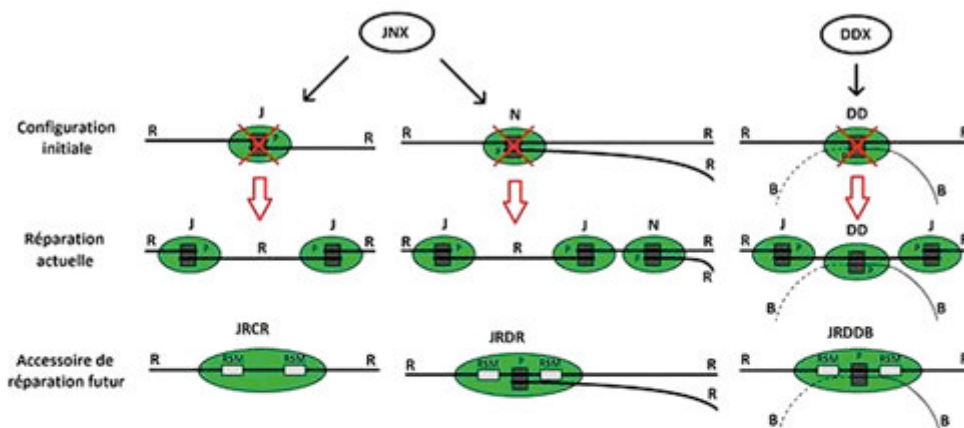
## UTILISATION

Ces accessoires sont utilisés pour la réparation de câbles ou d'accessoires souterrains basse tension en défauts. Ils reprennent les fonctions de jonction ou dérivation des éléments réparés :

- > Jonction Réparation Câble Réseau (JRCR) : Permet la réparation d'accessoires de jonction de type JNI ou JNI CPI ou de câbles en défaut. Il remplit des fonctions équivalentes à 2 JNI et d'un câble complémentaire.
- > Jonction Réparation Dérivation Réseau (JRDR) : Permet la réparation d'un accessoire de dérivation réseau de type JNI ou JNI CPI en défaut. Il remplit des fonctions équivalentes à 3 JNI et 1 câble complémentaire
- > Jonction Réparation Double Dérivation Branchement (JRDDDB) : Permet la réparation d'un accessoire de dérivation branchement de type SDI, DDI ou SDI CPI, DDI CPI en défaut. Il remplit des fonctions équivalentes à 2 JNI, 1 DDI et 1 câble complémentaire.

Ces accessoires sont compatibles avec la majorité des câbles et toutes les sections qui peuvent être retrouvées sur le terrain (pour les câbles diphasés et S10/S11, il est nécessaire d'utiliser des kits complémentaires).

**Cas particulier JRB :** Cet accessoire est utilisé pour la réalisation de jonction de réparation de câbles de branchement souterrains endommagés



Représentation unipolaire pour simplification des schémas

**ABREVIATIONS :**

- |  |   |
|--|---|
| JNX : Jonction Nœud Injectée ou Coulée     | JRDR : Jonction Réparation Dérivation Réseau          |
| DDX : Double Dérivation Injectée ou Coulée | JRDDDB : Jonction Réparation Double Dérivation Réseau |
| J : Jonction                               | P : Connectique à Perforation d'Isolant               |
| N : Nœud                                   | RSM : Raccord à Serrage Mécanique                     |
| DD : Double Dérivation                     | R : Câble Réseau                                      |
| JRCR : Jonction Réparation Câble Réseau    | B : Câble Branchement                                 |

## DESCRIPTION

Ces produits sont constitués d'une base commune permettant de reconstituer le câble principal :

- > 8 Raccords de Jonction à Serrage Mécanique (RJSM)
- > 8 isolations rétractables à froid (FRF)
- > 3 conducteurs de phase de section 240mm<sup>2</sup> et 1 conducteur de neutre de section 120mm<sup>2</sup> de longueurs 1,2m

Pour les fonctions dérivation, des composants sont ajoutés :

- > Pour une dérivation réseau, il est prévu de rallonger le câble raccorder et d'en assurer la dérivation avec :
  - 4 RJSM
  - 4 FRF
  - 3 conducteurs de phase et 1 de neutre de longueurs 0,6m
  - 4 raccords à perforations d'isolation unipolaire IP2X
- > Pour une dérivation branchement, seul la fonction dérivation est prévue :
  - 4 raccords à perforation d'isolation unipolaire à double dérivation branchement (compatible simple dérivation)

Ces produits reprennent de nombreux composants existants utilisés dans les accessoires souterrains V19, comme :

- > La résine bi-composante en sachet
- > L'ensemble des éléments de rubanage
- > Un système de Mise à la terre équivalent

## TYPES DE CÂBLES ADMIS

	HN 33-S-10	HN 33-S-11	HN 33-S-32	HN 33-S-33	NF C 33-210	Enedis 33-S-210	HM-27/03/139
JRCR	✓	✓	✓	✓	✓	✓	✗
JRDR	✓	✓	✓	✓	✓	✓	✗
JRDDB	✓	✓	✓	✓	✓	✓	✓
JRB	✗	✗	✗	✓	✓	✓	✓

## RÉFÉRENCES

Code	Désignation	Nomenclature Enedis	Section câble princ.		Section câble dérivé		ET (mm)	LR (mm)	Unité de vente
			Mini	Maxi	Mini	Maxi			
BE300	JRCR 50-240	67 90 222	3x50 <sup>2</sup> + 50 <sup>2</sup>	3x240 <sup>2</sup> + 120M	3x50 <sup>2</sup>	3x240 <sup>2</sup>	2,2	1,2	1
BE301	JRDR 50-240	67 90 220			+ 50	+ 120M			1
BE400	JRDDB 240-35M	67 90 221			4x10 <sup>2</sup>	4x35M/50M	1,7	0,8	1
BE004	JRB 10-50	67 90 133	4x10 <sup>2</sup>	4x35M/50M	4x10 <sup>2</sup>	4x35M/50M*	0,5	/	1

M : la lettre M signifie que l'âme du conducteur est massive.  
ET : Encombrement maximale.  
LR : Longueur maximale de l'accessoire ou du câble en défaut

## ACCESSOIRE

### Manchon à perfo. 10-50M seul

Le raccord à perforation d'isolant peut être vendu seul sous la Réf. BE003.

Code	Désignation	Unité de vente
BE003	Manchon à perforation 10-50M	1

## VARIANTE

### Jonction de réparation thermo-rétractable

Cette jonction de réparation thermo-rétractable permet de réparer des câbles de branchements de diamètre 10 à 35 mm<sup>2</sup>. Elle est livrée sans connecteur.

Code	Désignation	Nomenclature Enedis	Unité de vente
BR202	Jonction thermo-rétractable TH JRRB 10-35	67 90 114	1

# Bout perdu de mise en court-circuit - BPMCC

## LES + TECHNIQUES

> Facilité de montage.



## UTILISATION

Cet accessoire est destiné à mettre en court-circuit les réseaux hors tension en attente.

Il est utilisé pour prévenir une mise sous tension accidentelle de l'une des extrémités.

Il assure en outre l'étanchéité des câbles.

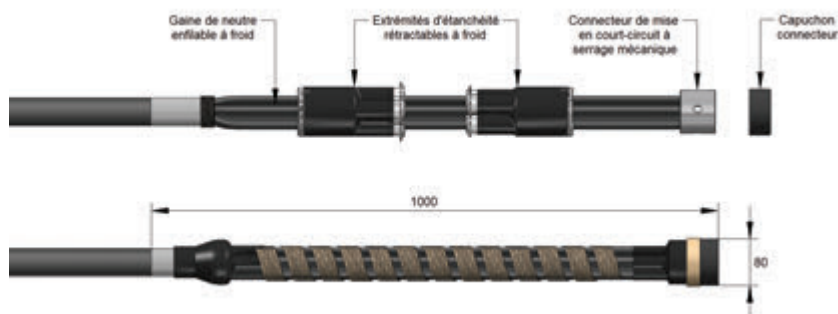
## DESCRIPTION

Ce produit est constitué de :

- 1 connecteur de mise en court-circuit nu à serrage mécanique,
- 1 gaine de neutre enfilaible à froid,
- 2 extrémités d'étanchéité rétractables à froid.

Il s'utilise sur les câbles :

- NF C 33-210
- Enedis 33-S-210
- HM-24-2007-03199



## EXTRAIT DE MISE EN OEUVRE

- > Préparation des câbles.
- > Ré-isolation du câble.
- > Mise en court-circuit des conducteurs.
- > Renforcement de l'accessoire.



## RÉFÉRENCE

Code	Désignation	Nomenclature Enedis	Section câble		Unité de vente
			Mini	Maxi	
<b>BE002</b>	Bout perdu mise en court-circuit BPMCC 50-240	67 92 010	3x95 <sup>2</sup> +50 <sup>2</sup>	3x240 <sup>2</sup> +120M	1

M : la lettre M signifie que l'âme du conducteur est massive.



# Connecteur de branchement souterrain

## Connecteur multipolaire



**2 dérivés**  
(K459)

## Connecteurs unipolaires



**Phase - 1 dérivé**  
(K317)



**Neutre - 1 dérivé**  
(K318)



**Phase - 2 dérivés**  
(K419)



**Neutre - 2 dérivés**  
(K420)

## UTILISATION

Ces connecteurs sont destinés à être utilisés en dérivation de branchement sur le réseau souterrain basse tension.

Ils prennent place dans des boîtes souterraines coulées ou injectées.

Le connecteur multipolaire s'utilise uniquement sur un câble principal à isolant synthétique (NF C 33-210 et Enedis 33-S-210), de type circulaire ou sectorial, en aluminium, à âme massive ou câblée.

Les connecteurs unipolaires peuvent aussi s'utiliser sur un câble principal à isolation papier et à neutre périphérique (HN 33-S-32).

## DESCRIPTION

Le contact est réalisé par perforation d'isolant sur principal et dérivé.

La mise à la terre s'effectue de la façon suivante :

- pour la version unipolaire à 1 dérivé : un connecteur de mise à la terre est disponible en accessoire sous la Réf. K314,
- pour la version unipolaire à 2 dérivés : le connecteur neutre Réf. K420 intègre un fouet de mise à la terre.

Le connecteur multipolaire Réf. K459 est composé de :

- 2 modules de serrage bipolaire IP2X identiques permettant un montage non orienté et un serrage par le dessus systématique,
- 1 clavette de verrouillage des modules pour un maintien définitif du connecteur sur le câble,
- 1 cale de neutre.

Les connecteurs sont entièrement isolés (degré de protection IP2X). Leurs corps sont en matériau synthétique afin de sécuriser le travail sous tension.

Ils sont testés pour un vieillissement électrique 1000 cycles selon la NF EN 61238-1.

- L'ergonomie est étudiée pour répondre aux contraintes particulières des travaux souterrains.
- L'efficacité du serrage est assurée par des vis à tête fusible.



## RÉFÉRENCES

Code	Désignation	Principal	Dérivé	Unité de vente
<b>Connecteur multipolaire</b>				
<b>K459</b>	Connecteur multipole CMB/CS 240/2x35	50 - 240	2x10 - 35M/50M*	8
<b>Connecteurs unipolaires</b>				
<b>K317</b>	Connecteur CBS/CS 240	50 - 240	10 - 35M/50M*	3
<b>K318</b>	Connecteur CBS NEUTRE/CS	50 - 120M	10 - 35M/50M*	1
<b>K419</b>	Connecteur CB2p/CS 240	50 - 240	2x10 - 35M/50M*	3
<b>K420</b>	Connecteur CB2p NEUTRE/CS	50 - 120M	2x10 - 35M/50M*	1

\* Raccordement du 50M possible pour la chute de tension uniquement

## ACCESSOIRES

### Mise à la terre



Ce connecteur est destiné à la mise à la terre du neutre dans le cas d'une boîte réalisée avec des connecteurs à 1 dérivé unipolaires.

Code	Désignation	Unité de vente
<b>K314</b>	Connecteur malt 50-95 / 25	1

### Capuchon noir d'isolation



Le capuchon noir 10-50M s'utilise en complément des K317 et K318 pour l'isolation de l'extrémité du câble dérivé.

Code	Désignation	Unité de vente
<b>K001</b>	Capuchon noir 10 - 50M	20

### Petit écarteur souterrain



Cet écarteur à coin s'utilise pour la mise en place du connecteur multipolaire. Il permet l'écartement des conducteurs.

Code	Désignation	Unité de vente
<b>K007</b>	Écarteur à coin 200x15x9 mm	10

### Résine époxy

Code	Désignation	Unité de vente
<b>BE675</b>	Résine époxy bi-composant polymérisable 0,75l	1
<b>BE615</b>	Résine époxy bi-composant polymérisable 1,75l	1
<b>BE625</b>	Résine époxy bi-composant polymérisable 2,75l	1
<b>BE632</b>	Résine époxy bi-composant polymérisable 3,25l	1

# Connecteur de réseau souterrain



**Phase 50-240**  
(K383)



**Phase 50-240 / 50-150**  
(K384)



**Phase 50-95**  
(K313)



**Neutre 50-95**  
(K360)

## UTILISATION

Ces connecteurs sont destinés à être utilisés en jonction ou nœud de réseau souterrain basse tension. Ils prennent place dans des boîtes souterraines coulées ou injectées.

Ils peuvent s'utiliser sur des câbles à isolant synthétique ou papier, de type circulaire ou sectorial, en aluminium.

## DESCRIPTION

Le contact est réalisé par perforation d'isolant sur principal et dérivé.

Les connecteurs sont entièrement isolés (degré de protection IP2X). Leurs corps sont en matériau synthétique afin de sécuriser le travail sous tension.

Ils sont testés pour un vieillissement électrique de 1 000 cycles selon la NF EN 61238-1.

Leur tenue diélectrique dans l'air est supérieure à 4 kV.

L'ergonomie est étudiée pour répondre aux contraintes particulières des travaux souterrains.

L'efficacité du serrage est assurée par des vis à tête fusible.

## RÉFÉRENCES

Code	Désignation	Principal	Dérivé	Unité de vente
<b>K383</b>	Connecteur CDR/CS 50 - 240 N ou J	50 - 240	50 - 240	1
<b>K384</b>	Connecteur CDR/CS 50 - 240 / 50 - 150 N ou J	50 - 240	50 - 150	1
<b>K313</b>	Connecteur CDR/CS 50 - 95 N ou J	50 - 95	50 - 95	3
<b>K360</b>	Connecteur CDR neutre/CS 50 - 95 N ou J	50 - 150	50 - 95	1

## ACCESSOIRES

### Isolation extrémité du câble

#### Capuchon noir 95-240



Il s'utilise en complément des K383 et K384 pour l'isolation de l'extrémité des conducteurs.

#### Capuchon noir 35-95



Il s'utilise en complément des K313 et K360 pour l'isolation de l'extrémité des conducteurs.

Code	Désignation	Unité de vente
<b>K247</b>	Capuchon noir 95 - 240	6
<b>K002</b>	Capuchon noir 35 - 95	20

### Mise à la terre



Ce connecteur est destiné à la mise à la terre du neutre.

Code	Désignation	Unité de vente
<b>K314</b>	Connecteur malt 50-95 / 25	1

### Résine époxy

Code	Désignation	Unité de vente
<b>BE675</b>	Résine époxy bi-composant polymérisable 0,75l	1
<b>BE615</b>	Résine époxy bi-composant polymérisable 1,75l	1
<b>BE625</b>	Résine époxy bi-composant polymérisable 2,75l	1
<b>BE632</b>	Résine époxy bi-composant polymérisable 3,25l	1

## Raccord de jonction à serrage mécanique RJSM



### UTILISATION

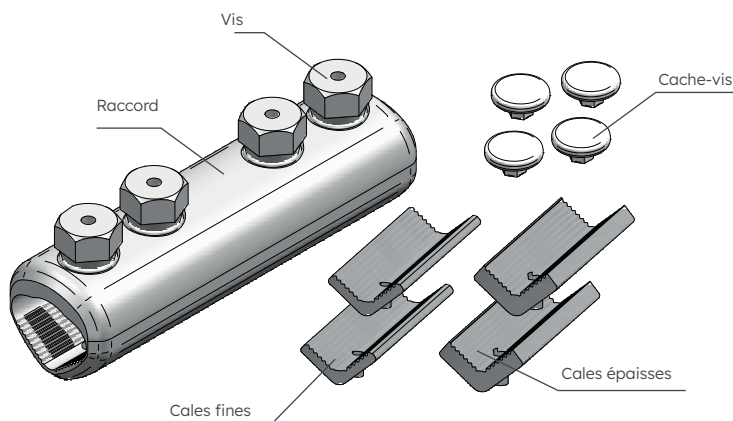
Ce raccord est utilisé pour la jonction de conducteurs de câble réseau basse tension. Il s'utilise sur des conducteurs de type circulaire ou sectorial, à âme massive ou câblée, alu ou cuivre.

### DESCRIPTION

Ce raccord est équipé de vis à tête cassante afin de garantir le bon couple de serrage.

Des cales permettent le bon centrage du conducteur quelle que soit la section.

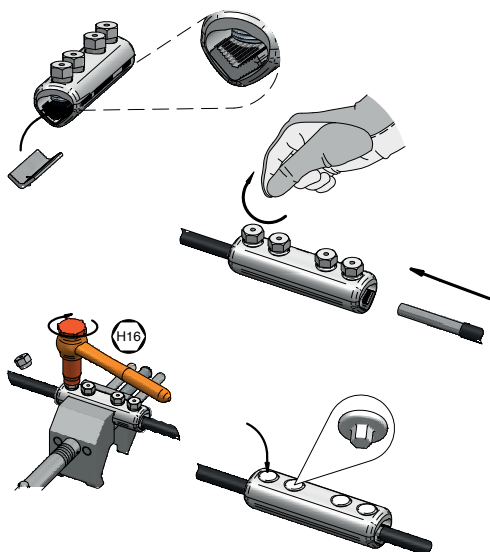
Le produit est livré avec des cache-vis assurant la protection du fourreau d'étanchéité contre les formes saillantes suite à la rupture des têtes de vis.



### EXTRAIT DE MISE EN OEUVRE



- Après avoir retiré l'isolant des conducteurs sur 60 mm, nettoyage des conducteurs à raccorder.



- Choix des cales de centrage en fonction de la section de chaque conducteur, mise en place dans le raccord puis introduction des conducteurs.

Section câble	Choix de la cale	
240 <sup>2</sup>	Sans cale	
115 <sup>2</sup> à 150 <sup>2</sup>	Cale fine	
50 <sup>2</sup> à 95 <sup>2</sup>	Cale épaisse	

- Serrage des vis jusqu'à rupture des têtes puis mise en place des cache-vis.

## RÉFÉRENCES

Code	Désignation	Nomenclature Enedis	Section	Unité de vente
<b>BD001</b>	RJSM B A 50-240 S	-	50-240	4
<b>BD003</b>	RJSM B AU 50-240 S	67 32 956	50-240	4

### Nota

Dans le cas d'un besoin d'isolation en extérieur, le fourreau rétractable à froid FRF (réf. HC117) complète ce produit.



**VOIR**  
p. 104-105

## VARIANTES

Code	Désignation	Section	Unité de vente
<b>BD010</b>	RSM 95-240 Al/Cu - 4 VIS	95-240	1
<b>BD020</b>	RSM 95-150 Al/Cu - 2 VIS	95-150	1
<b>BD030</b>	RSM 50-120 Al/Cu - 2 VIS	50-120	1

## ACCESSOIRE

**Résine époxy**



**VOIR**  
p. 97

## Fourreau rétractable à froid FRF

### LES + TECHNIQUES

- > **Aucun outil nécessaire.**
- > **Temps de pose très court.**



### DESCRIPTION

Le fourreau est réalisé dans un matériau élastomère de grande élasticité, très souple.

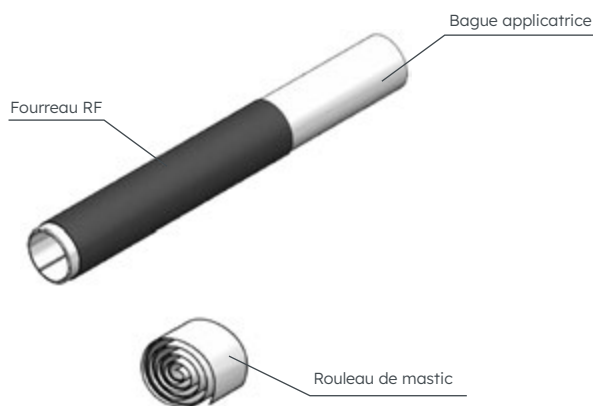
Il est expansé et en attente sur une bague applicatrice cassable et jetable après pose.

Le produit est livré avec un rouleau de mastic permettant de renforcer l'étanchéité.

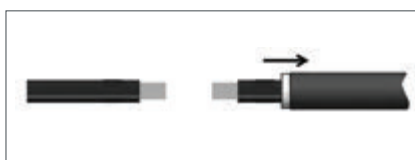
### UTILISATION

Ce fourreau est destiné à assurer l'étanchéité et l'isolation des raccords nus sur les câbles de réseau basse tension.

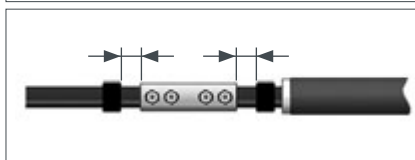
Il s'utilise sur des conducteurs de type circulaire ou sectoral.



### EXTRAIT DE MISE EN OEUVRE



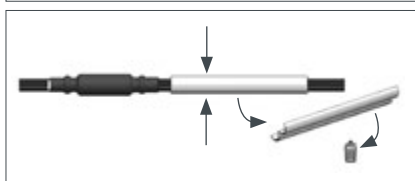
- Mise en attente du fourreau.



- Mise en place du raccord puis du mastic d'étanchéité.



- Positionnement du fourreau et retrait de la bague applicatrice.



- Dégagement de la bague applicatrice.

## RÉFÉRENCE

Code	Désignation	Nomenclature Enedis	Section	Unité de vente
HC117	Fourreau rétractable à froid FRF raccord 50-240 EPDM	-	50-240	4

### Nota

Ce produit peut être utilisé pour l'isolation, en extérieur, du raccord de jonction à serrage mécanique RJSM.



# Extrémité rétractable à froid E2R RF - E4R RF

## LES + TECHNIQUES

- > **Aucun outil nécessaire.**
- > **Temps de pose très court.**
- > **Sans halogène.**



**Extrémité Rétractable à Froid  
E4R RF 95-240  
(HC103)**



**Extrémité Rétractable à Froid  
E4R RF 35-70  
(HC102)**



**Extrémité Rétractable à Froid  
E4R RF 10-35  
(HC101)**



**Extrémité Rétractable à Froid  
E2R RF 10-35  
(HC100)**

## UTILISATION

Ce produit est destiné à assurer l'étanchéité à l'extrémité des câbles dégainés de branchement et de réseau.

Il se met en œuvre sans utilisation de la flamme.

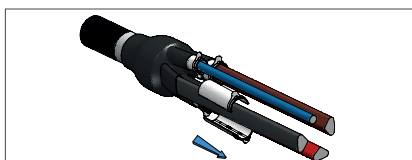
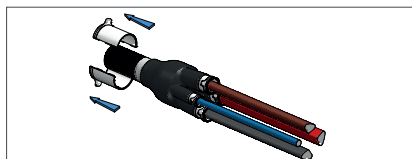
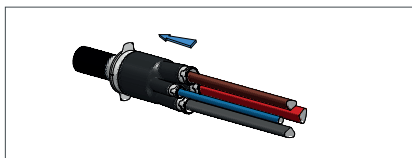
## DESCRIPTION

Les extrémités sont réalisées dans un matériau élastomère de grande élasticité, très souple, très résistant et traité pour assurer une bonne tenue aux UV.

L'extrémité existe en 4 dimensions :

- pour câble de branchement de 10<sup>2</sup> à 35<sup>2</sup> à 2 conducteurs (Réf. HC100),
- pour câble de branchement de 10<sup>2</sup> à 35<sup>2</sup> à 4 conducteurs (Réf. HC101),
- pour câble de réseau de 35<sup>2</sup> à 70<sup>2</sup> (Réf. HC102),
- pour câble de réseau de 95<sup>2</sup> à 240<sup>2</sup> (Réf. HC103).

## EXTRAIT DE MISE EN OEUVRE



- Nettoyer et dégainer le câble sur la longueur adaptée
- Retirer l'écran du câble ainsi que les bourrages et nettoyer les conducteurs
- Recouvrir la découpe de trois tours de ruban adhésif
- Ré-isoler le conducteur de neutre à l'aide d'une gaine de ré-isolation
- Glisser l'extrémité d'étanchéité RF jusqu'en butée du côté de la gaine du câble
- Retirer la bague applicatrice coté câble
- Retirer successivement les bagues applicatrices côté conducteurs.





## RÉFÉRENCES

Code	Désignation	Nomenclature Enedis	Capacité	Unité de vente
<b>HC100</b>	Extrémité étanchéité E2R RF 10-35 silicone	67 98 230	2x10 à 2x35	20
<b>HC101</b>	Extrémité étanchéité E4R RF 10-35 silicone	67 98 235	4x10 à 4x35	20
<b>HC102</b>	Extrémité étanchéité E4R RF 35-70 silicone	67 98 240	4x35 à 4x70	20
<b>HC103</b>	Extrémité étanchéité E4R RF 95-240 silicone	67 98 245	3x95 + 50/70M à 3x240 + 95/120M	10

M : la lettre M signifie que l'âme du conducteur est massive.

## ACCESSOIRES

### Gaines enfilaables à froid (GEF)



Ces produits sont utilisés pour isoler le conducteur neutre.

Code	Désignation	Longueur de gaine	Nomenclature Enedis	Section neutre	Unité de vente
<b>HC112</b>	Gaine enfilaable à froid GEF 35M	5 m	67 98 258	35M	1
<b>HC113</b>	Gaine enfilaable à froid GEF 50M	5 m	67 98 260	50M	1
<b>HC114</b>	Gaine enfilaable à froid GEF 70M	4 m	67 98 262	70M ou 50 <sup>2</sup> sous Plomb	1
<b>HC115</b>	Gaine enfilaable à froid GEF 95M	4 m	67 98 264	95M ou 70 <sup>2</sup> sous Plomb	1
<b>HC116</b>	Gaine enfilaable à froid GEF 120M	4 m	67 98 266	120M ou 95 <sup>2</sup> sous Plomb	1

## Extrémité mécanico-rétractable de branchement



Monophasé intérieur  
EI2TF



Triphasé intérieur  
EI5TF



Triphasé extérieur  
EE5TF

### UTILISATION

Ce produit est destiné à assurer l'étanchéité à l'extrémité des câbles de branchement et à traiter le neutre des câbles de branchement à neutre périphérique pour permettre son raccordement dans l'appareillage.

Il se met en œuvre sans utilisation de la flamme.

### DESCRIPTION

Les extrémités sont constituées d'une tétine mécanico-rétractable et de une ou plusieurs gaines destinées à s'enfiler sur les conducteurs (neutre uniquement pour l'intérieur, neutre et phases pour l'extérieur). Le contenu précis de chaque extrémité est détaillé dans le tableau ci-dessous.







Les gaines pour le neutre comportent à leur extrémité une douille en cuivre étamée destinée à rassembler les brins du neutre dans le cas d'une installation sur un câble de branchement à neutre périphérique.

La tétine mécanico-rétractable se met en œuvre par le retrait de 2 pièces plastiques jetables situées à la base du produit.

La 5ème sortie des tétines triphasées est destinée au téléreport lors d'une installation sur les câbles NF C 33-214 avec téléreport incorporé.

	EI2TF	EI5TF	EE5TF
Contenu du sachet	1 tétine mécanico-rétractable à 2 sorties + 1 gaine bleue avec douille longueur 40 cm	1 tétine mécanico-rétractable à 5 sorties + 1 gaine bleue avec douille longueur 40 cm	1 tétine mécanico-rétractable à 5 sorties + 1 gaine noire traitée anti-UV marquée "Neutre" avec douille longueur 1m + 1 gaine noire traitée anti-UV longueur 3m pour les phases
Utilisation	- câbles à neutre périphérique (HM-27/03/139)	- câbles à neutre périphérique (HM-27/03/139) - câbles massifs NF C 33-210 et Enedis 33-S-210 - câbles avec téléreport incorporé NF C 33-214 - câbles U 1000 R02V NF C 32-321	

## EXTRAIT DE MISE EN OEUVRE DE L'EXTRÉMITÉ SUR UN CÂBLE À NEUTRE PÉRIPHÉRIQUE

- ①  Dégainer le câble 10 cm plus long que la longueur utile, enlever le film et le bourrage.
- ②  Recouper si besoin la gaine du côté opposé à la douille. Ajuster approximativement la longueur du neutre à la longueur de la gaine.
- ③  Rassembler les brins du neutre et poser un tour de ruban adhésif 2 cm avant la douille pour les maintenir.
- ④  Enfiler la gaine équipée de la douille.
- ⑤  Enfiler la tétine. Retirer les 2 pièces plastiques jetables.
- ⑥  Couper les brins du neutre au ras de la douille.

## RÉFÉRENCES

Code	Désignation	Nomenclature Enedis	Unité de vente
P420	Extrémité intérieure EI2TF 25-35D	67 98 214	1
P422	Extrémité intérieure EI5TF 25-35 D	67 98 211	1
P424	Extrémité intérieure EE5TF 25-35 D	67 98 212	1

## VARIANTES

Les gaines peuvent être fournies seules.

Code	Désignation	Nomenclature Enedis	Unité de vente
P428	Lot de 10 gaines bleues intérieures 40 cm D	67 98 220	1

L'EI5TF existe aussi sans la douille. Dans ce cas, elle ne peut pas être utilisée sur un câble à neutre périphérique.

Code	Désignation	Nomenclature Enedis	Unité de vente
P251	Extrémité intérieure EI5TF 25-35	-	1

# Extrémité mécanico-rétractable éclairage public



## UTILISATION

Ce produit est destiné à assurer l'étanchéité à l'extrémité des câbles d'éclairage public. Il est notamment utilisé en pied de candélabre.

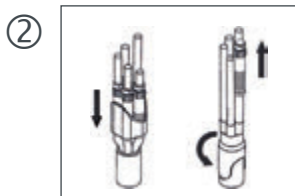
## DESCRIPTION

Cette extrémité se met en œuvre sans utilisation de la flamme, grâce à la technologie mécanico-rétractable. Elle est constituée d'une tétine et de 4 ou 5 tuteurs amovibles, suivant le modèle, servant à guider les conducteurs. La capacité des conducteurs admis est 6-16 mm<sup>2</sup> selon la norme NF C 32-321.

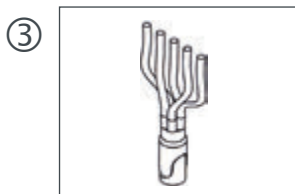
## EXTRAIT DE MISE EN OEUVRE DE L'EXTRÉMITÉ



- Dégainer le câble à la longueur souhaitée.
- Couper les conducteurs en escalier pour faciliter le montage.



- Positionner les conducteurs du plus long au plus court dans les tuteurs ouverts.
- Enfiler à fond la tétine.
- Retourner la tétine à l'aide des languettes.
- Retirer les tuteurs



- Former et couper les conducteurs à la longueur nécessaire.

## RÉFÉRENCES

Code	Désignation	Nomenclature Enedis	Unité de vente
<b>BC001</b>	Tétine éclairage public EE2TF 6-16	-	10
<b>P415</b>	Tétine éclairage public EE3TF 6-16	-	10
<b>P414</b>	Tétine éclairage public EE4TF 6-16	-	10
<b>P419</b>	Tétine éclairage public EE5TF 6-16	-	10



# Eclairage public

## Découvrez l'offre



Nous vous proposons une offre sur-mesure intégrée à notre concept industriel, assurant réactivité et efficacité.



## Construisez votre solution !

### UN LOGICIEL DÉDIÉ

Une définition des besoins assistée par un logiciel technico-économique, la configuration telle que vous la souhaitez.

### DES INTERLOCUTEURS SPÉCIALISÉS

Une équipe dédiée, dotée d'une expertise technique et d'une réactivité qui font la fierté du groupe.



Une maîtrise industrielle et une fabrication française.

### L'OFFRE HELIOS

Plusieurs gammes pour une réponse optimale avec plus de 50 configurations possibles.

Pour une réponse optimale aux attentes de nos clients, l'offre HELIOS conjugue de multiples critères pour un maximum de solutions modulables.

Pour plus de renseignements:

- > 04 37 61 99 04
- > helios@michaud.fr
- > <https://helios.michaud.fr/>



## Capots d'étanchéité rétractables à froid pour câble



**Capot Rétractable  
Câble CRC RF 46-80**  
(P464)



**Capot Rétractable  
Câble CRC RF 26-48**  
(P463)



**Capot Rétractable  
Câble CRC RF 16-27**  
(P462)



**Capot Rétractable  
Câble CRC RF 8-16**  
(P561)

### LES + TECHNIQUES

- > **Aucun outil nécessaire.**
- > **Temps de pose très court.**

### UTILISATION

Ces capots sont destinés à assurer l'étanchéité à l'extrémité des câbles de branchement et de réseau. Ils peuvent être employés sur tourets. Ils s'utilisent exclusivement hors tension. D'autres applications, telles que les fourreaux et les tubes PE peuvent être possibles.

### DESCRIPTION

Le capot est réalisé dans un matériau élastomère de grande élasticité, très souple, très résistant et traité pour assurer une bonne tenue aux UV.

Le capot existe en 4 dimensions :

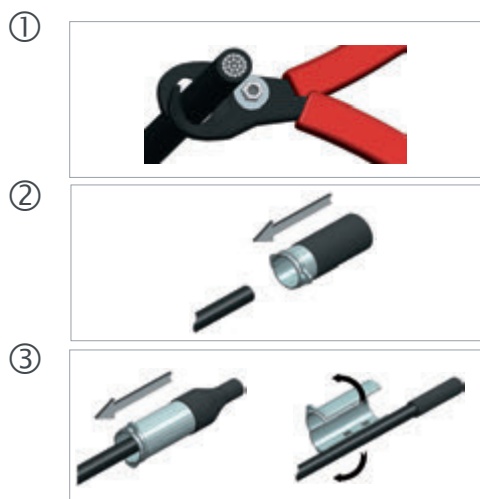
- > pour câble de branchement de 1,5<sup>2</sup> à 10<sup>2</sup> (Réf. P561),
- > pour câble de branchement de 16<sup>2</sup> à 35<sup>2</sup> et neutre périphérique Triphasé (Réf. P462),
- > pour câble de réseau de 50<sup>2</sup> à 150<sup>2</sup> (Réf. P463),
- > pour câble de réseau de 240<sup>2</sup> (Réf. P464).

Capot d'étanchéité



Bague applicatrice

## EXTRAIT DE MISE EN OEUVRE



- S'assurer que l'extrémité du câble est coupée proprement. Le cas échéant, la recouper.

- Enfiler le capot d'étanchéité sur l'extrémité du câble.

- Retirer la bague applicatrice jusqu'à rétraction totale du capot sur le câble.

## RÉFÉRENCES

Code	Désignation	Nomenclature Enedis	Capacité	Unité de vente
<b>P561</b>	Capot étanchéité CRC RF 8-16	67 98 616	2x1,5 à 2x10 ou 4x1,5 à 4x6 Ø : 8 à 16	10
<b>P462</b>	Capot étanchéité CRC RF 16-27	67 98 620	BT : 4x16M à 4x35M Ø : 16 à 27	10
<b>P463</b>	Capot étanchéité CRC RF 26-48	67 98 624	BT : 4x50 à 3x150 + 95M HTA : 50 à 240 Ø : 26 à 48	10
<b>P464</b>	Capot étanchéité CRC RF 46-80	67 98 628	BT : 3x240 + 120M HTA : 630 à 1200 Ø : 46 à 80	10

M : la lettre M signifie que l'âme du conducteur est massive.

## Gamme thermorétractable

### Gaines



### UTILISATION

Ce produit est utilisé pour la protection et l'isolation des phases et neutres sur les câbles du réseau basse tension souterrain.

### DESCRIPTION

Cette gaine thermo-rétractable, vendue en rouleau de 10 m, offre une résistance élevée aux UV, à la corrosion et à l'abrasion. La mise en œuvre après découpe et positionnement se fait au moyen d'une source chaleur (hors flamme bleue).

### RÉFÉRENCES

Code	Désignation	Nomenclature Enedis	Sections admises		Unité de vente
			Mini	Maxi	
BR090	GRN 10-35	67 98 323	10 <sup>2</sup>	35 <sup>2</sup>	1
BR091	GRN 35-95 (35-150)	67 98 325	35 <sup>2</sup>	150 <sup>2</sup>	1
BR092	GRN 50-150 (35-150)	67 98 331	35 <sup>2</sup>	150 <sup>2</sup>	1
BR093	GRN 240	67 98 333	240 <sup>2</sup>		1

### Capots



### UTILISATION

Les capots thermo-rétractables de type CRB et CRR sont utilisés pour isoler les extrémités des conducteurs d'un câble.

Les CRC sont quant à eux destinés à étanchéifier les câbles basse tension mis en attente de raccordement.

### DESCRIPTION

Ces capots offrent une résistance élevée aux UV, à la corrosion et à l'abrasion.

La mise en œuvre après positionnement se fait au moyen d'une source chaleur (hors flamme bleue).

### RÉFÉRENCES

Code	Désignation	Nomenclature Enedis	Capacité		Unité de vente
			Mini	Maxi	
BR102	CRC 16-27	67 98 607	4x16 <sup>2</sup> ou 4x35 <sup>2</sup> Ø : 16 à 27		10
BR103	CRC 26-48	67 98 609	4x50 <sup>2</sup> ou 3x150 <sup>2</sup> + 95 <sup>2</sup> Ø : 26 à 48		10
BR104	CRC 46-80	67 98 612	3x240 <sup>2</sup> + 120 <sup>2</sup> Ø : 46 à 80		10
Code	Désignation	Nomenclature Enedis	Section cond. seul		Unité de vente
			Mini	Maxi	
BR110	CRB 10-25	67 29 403	10 <sup>2</sup>	35 <sup>2</sup>	100
BR100	CRR 16-70 - CRB 25-70	67 29 408	16 <sup>2</sup>	70 <sup>2</sup>	20
BR101	CRR 150	67 29 410	70 <sup>2</sup>	150 <sup>2</sup>	20



## Extrémités



## UTILISATION

Ce produit thermo-rétractable est utilisé pour réaliser l'étanchéité de têtes de câbles à 2, 3 ou 4 conducteurs.

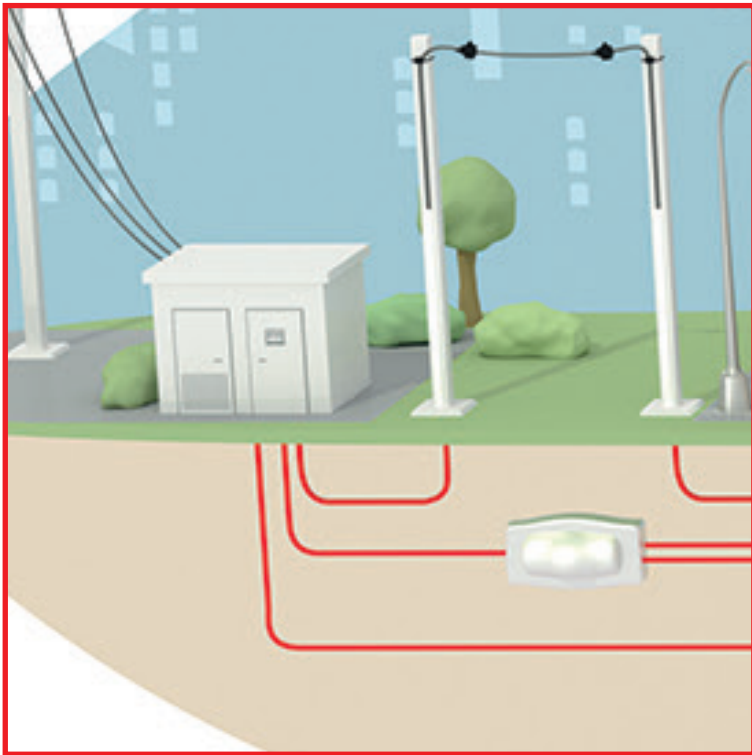
## DESCRIPTION

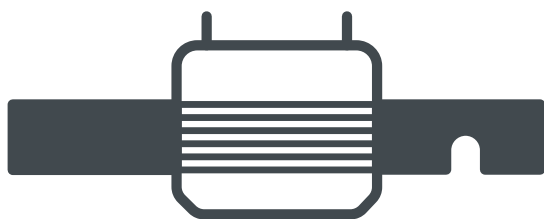
Les extrémités offrent une résistance élevée aux UV, à la corrosion et à l'abrasion.

La mise en œuvre après positionnement se fait au moyen d'une source chaleur (hors flamme bleue).

## RÉFÉRENCES

Code	Désignation	Nomenclature Enedis	Sections admises		Unité de vente
			Mini	Maxi	
BR105	E2R 10-35	67 98 316	10 <sup>2</sup>	35 <sup>2</sup>	20
BR106	E3R 10-35	-	10 <sup>2</sup>	35 <sup>2</sup>	10
BR109	E4R 10-35	67 98 302	10 <sup>2</sup>	35 <sup>2</sup>	4
BR107	E4R 50-150	67 98 303	50 <sup>2</sup>	150 <sup>2</sup>	20
BR108	E4R 240	67 98 304	240 <sup>2</sup>		5





# ACCESSOIRES DE BRANCHEMENT

Boite de raccordement résine	116
Boite de raccordement gel	118
Gel	120
EBCP	122
Coupe-circuit	134
TIPI	138
Fusibles	140
Mini-interrupteurs	146
Tableaux support	148
Feuillard	150
Gaine de protection	152
Fixation	154
Ruban adhésif et divers	158
Presses de sertissage	160

# ACCESSOIRES DE BRANCHEMENT

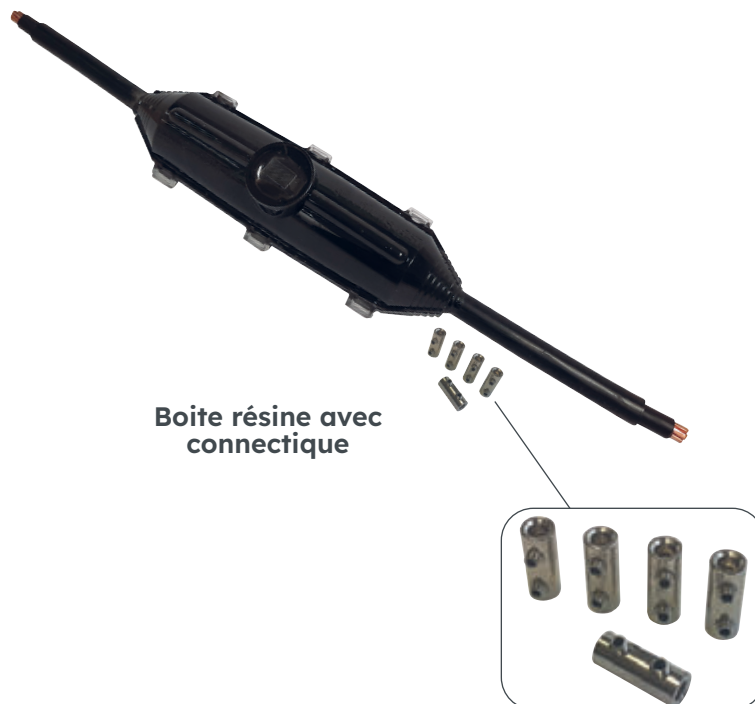
## Boite de raccordement résine



Boite résine sans connectique

### UTILISATION

Ces boîtes résine sont conçues pour des installations aériennes, souterraines, intérieures et extérieures. Elles s'utilisent dans des domaines d'application multiples : Eclairage public, résidentiel, télécommunications, industrie...



Boite résine avec connectique

### DESCRIPTION

Ces boîtes s'utilisent pour la mise en place de jonctions sur des câbles Basse Tension unipolaires ou multipolaires jusqu'à 1kV. Elles permettent le raccordement de jonctions de 3 x 2,5 mm<sup>2</sup> à 4 x 150 mm<sup>2</sup> ou 5 x 95 mm<sup>2</sup>. Elles s'utilisent sur les câbles cuivre et aluminium et les modèles avec connecteurs sur câbles cuivre dénudés. Les boîtes sont livrées complètes avec coque, résine, ruban d'étanchéité et système de séparation des câbles. La résine est en polyuréthane hydrophobe.

## APPLICATION

### Version sans connectique :

Nombre de conducteurs*	Taille des câbles (mm <sup>2</sup> )												
	1,5	2,5	4	6	10	16	25	35	50	70	95	120	150
3		HC011											
4		HC012				HC013							
5		HC012			HC013								

\* Données communiquées à titre indicatif.

### Version avec connectique :

Nombre de conducteurs*	Taille des câbles (mm <sup>2</sup> )								
	1,5	2,5	4	6	10	16	25	35	
3		HC015					HC017		
4		HC015			HC016		HC017		
5		HC015			HC016				

\* Données communiquées à titre indicatif.

## RÉFÉRENCES

Code	Désignation	Diamètre câbles	Nbre de cond.	Section princ. mini / maxi	Dimensions extérieures (L x l x P)	Unité de vente
HC011	Boite résine seule T.1	6 - 28			189 x 40 x 40	1
HC012	Boite résine seule T.2	10 - 34			320 x 60 x 60	1
HC013	Boite résine seule T.3	26 - 53			355 x 72 x 72	1
HC015	Boite résine jonction 5x6		3 à 5	1,5 - 6	189 x 40 x 40	1
HC016	Boite résine jonction 5x16		4 à 5	6 - 16	320 x 60 x 60	1
HC017	Boite résine jonction 4x35		3 à 4	16 - 35	355 x 72 x 72	1

# ACCESSOIRES DE BRANCHEMENT

## Boite de raccordement gel



Boite gel seule T.1  
(HC001)



Boite gel seule T.3  
(HC003)



Boite gel jonction 3x2,5  
(HC004)



Boite gel jonction 5x6  
(HC005)



Boite gel jonction 5x16  
(HC006)



Boite gel  
jonction-dérivation  
(HC009-HC010)

### LES + TECHNIQUES

- > Gel polymère non toxique.
- > Démontable.
- > Facile à installer.

### UTILISATION

Ces boîtes de raccordement gel se présentent sous 3 formes :

- > sans connectique,
- > pour jonction avec connectique,
- > pour jonction / dérivation avec connectique.

Elles s'utilisent dans des domaines multiples : Éclairage public, résidentiel, télécommunications, industrie, pour des installations aériennes, souterraines, intérieures et extérieures.

### DESCRIPTION

Ces boîtes s'utilisent pour la mise en place de jonctions sur des câbles Basse Tension unipolaires ou multipolaires jusqu'à 1kV.

Elles permettent le raccordement :

- > de jonctions : de 3 x 1,5 mm<sup>2</sup> à 5 x 25 mm<sup>2</sup>,
- > de dérivations : Câble principal : De 3 x 6 mm<sup>2</sup> à 5 x 16 mm<sup>2</sup> / Câble dérivé : De 3 x 1,5 mm<sup>2</sup> à 5 x 6 mm<sup>2</sup>.

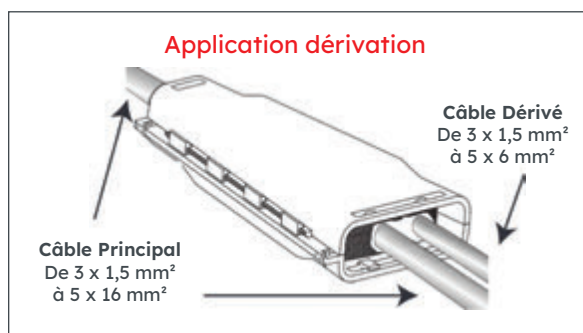
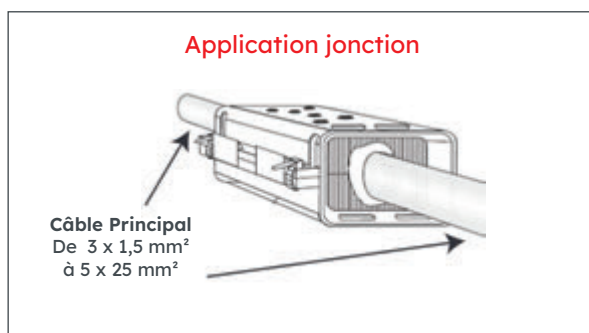
Elles sont en plastique composite résistant aux UV.

Les modèles livrés avec connecteurs s'utilisent sur tout type de câble cuivre après dénudage.

Le montage est facile et rapide.

Grâce à la technologie gel, ces produits n'ont pas de date de péremption.

## APPLICATION



Nombre de conducteurs	Taille des câbles (mm <sup>2</sup> )					
	1,5	2,5	6	10	16	25
3	HC004		HC006			
4		HC005				
5						

## RÉFÉRENCES

Code	Désignation	Nbre de cond.	Section princ. mini / maxi	Section dér. mini / maxi	Dimensions extérieures (L x l x P)	Unité de vente
HC001	Boîte gel seule T.1				121 x 46 x 35	1
HC002	Boîte gel seule T.2				155 x 59 x 31	1
HC003	Boîte gel seule T.3				200 x 75 x 37	1
HC004	Boîte gel jonction 3x2,5	3	1,5 - 2,5		86 x 47 x 27	1
HC005	Boîte gel jonction 5x6	3 à 5	1,5 - 6		146 x 55 x 35	1
HC006	Boîte gel jonction 5x16	3 à 5	6 - 16		180 x 69 x 40	1
HC009	Boîte gel jonction-dérivation 5x6	3 à 5	6	1,5 - 2,5	200 x 75 x 37	1
HC010	Boîte gel jonction-dérivation 5x6	3 à 5	6 - 16	2,5 - 6	220 x 110 x 53	1

# ACCESSOIRES DE BRANCHEMENT

## Gel de silicone MONO et bi-composant



Gel MONO-composant  
en cartouche 300 ml  
(N705)



Gel bi-composant en  
bouteille 1l  
(N707)

### LES + TECHNIQUES

- > Polymérisation rapide.
- > Faible viscosité pour un remplissage rapide et sûr.
- > Pas de péremption.

### UTILISATION

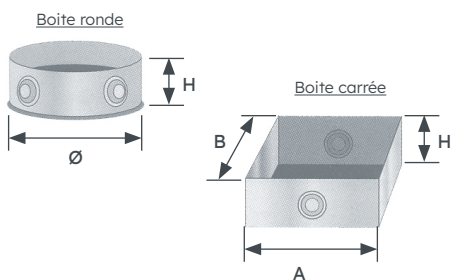
Le gel de silicone est utilisé pour réaliser un remplissage isolant de boîtes de dérivation contenant des connexions électriques jusqu'à 1 kV ou des composants électriques.

### DESCRIPTION

Le gel en cartouches s'utilise à l'aide d'un pistolet à calfeutrer standard. Il est transparent, non toxique, démontable.

Le gel bi-composant en bouteille se présente sous la forme de 2 bouteilles de 0,5 l à mélanger dans un rapport 1:1. La quantité fournie peut être utilisée pour plusieurs utilisations dans le temps en fonction du besoin.

### CAPACITÉ DE REMPLISSAGE



Code	Volume (litre)	Boite ronde Ø x h 8 (mm)		Boite carrée A x B x h (mm)		
		65x35	80x40	100x100x50	120x75x50	150x110x70
N705	0,300	4	2	-	-	-
N707	1	14	10	2	2	1



## RÉFÉRENCES

Code	Désignation	Unité de vente
N705	Gel mono-composant cartouche 300 ml	1
N707	Gel bi-composant bouteille 1l	1

# Embout à perforation d'isolant



## UTILISATION

Ces embouts s'utilisent pour le raccordement des câbles arrivées aux Bornes de l'appareillage (coupe-circuit, compteurs électroniques...).

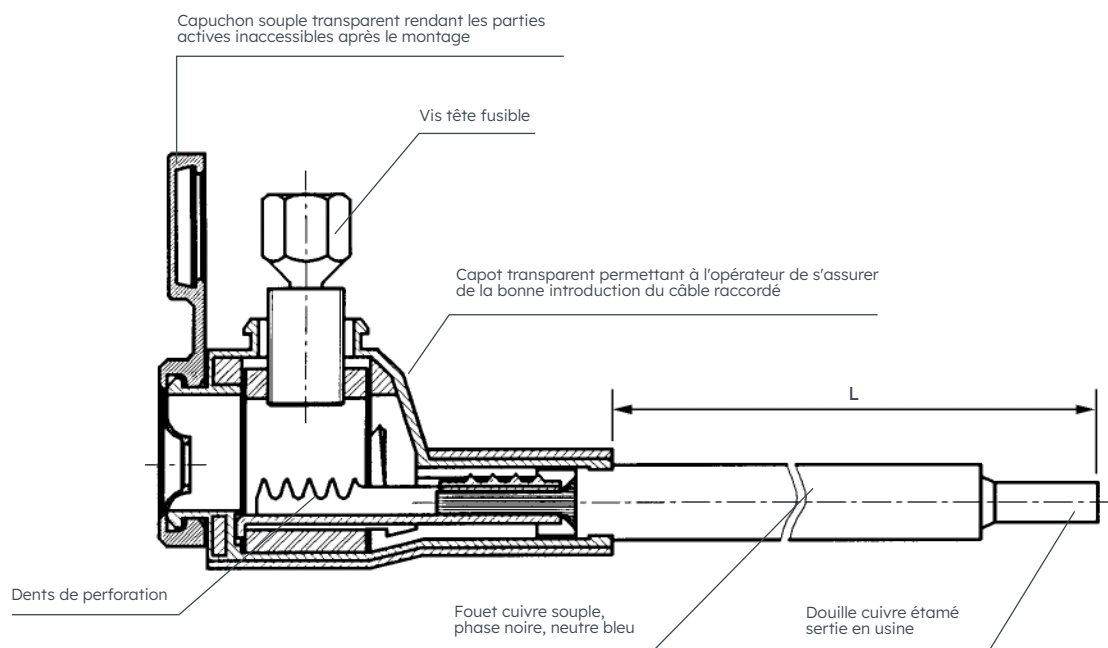
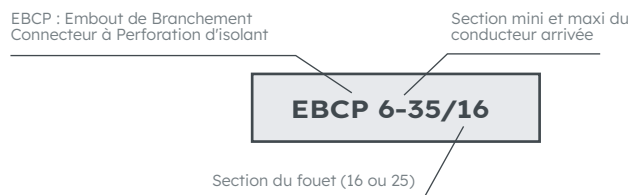
Ils s'installent sur des conducteurs cuivre ou aluminium à âme câblée ou massive.

## DESCRIPTION

L'encombrement minimum de l'embout est conçu pour une mise en place facile derrière le tableau.

La matière du capot particulièrement robuste autorise son maintien à la pince lors de l'opération de perforation sans précaution particulière.

Notation normative de l'embout :



## EXTRAIT DE MISE EN OEUVRE

- Introduire à fond l'extrémité du conducteur dans le connecteur.
- Vérifier son bon positionnement à travers le boîtier transparent.
- Tenir le boîtier à la main ou à l'aide d'une pince et serrer avec une clé de 10 la vis de perforation jusqu'à la rupture de la tête fusible.
- Clipser le capuchon souple pour rendre la vis de serrage inaccessible.

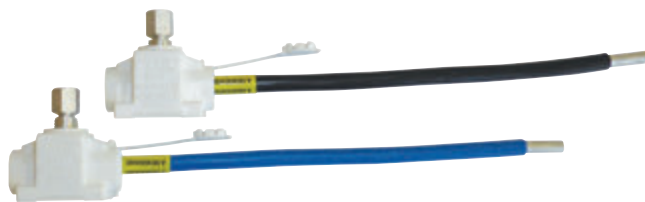
## RÉFÉRENCES

Code	Désignation	Nomenclature Enedis	Longueur hors boîtier : L	Capacité normative	Capacité réelle	Unité de vente
<b>P128</b>	EBCP 6-35/16 noir L190	67 26 081	190 mm	6 <sup>2</sup> - 35 <sup>2</sup>	6 <sup>2</sup> - 35 <sup>2</sup>	10
<b>P129</b>	EBCP 6-35/16 bleu L190	67 26 082	190 mm			10
<b>P672</b>	Trousse 2 EBCP 6-35/16 (1N+1B) L190	67 26 088	190 mm			1
<b>P673</b>	Trousse 4 EBCP 6-35/16 (3N+1B) L190	67 26 089	190 mm			1
<b>P446</b>	EBCP 6-35/16 noir L235	-	235 mm			10
<b>P447</b>	EBCP 6-35/16 bleu L235	-	235 mm			10
<b>P648</b>	Trousse 2 EBCP 6-35/16 (1N+1B) L235	-	235 mm			1
<b>P651</b>	Trousse 4 EBCP 6-35/16 (3N+1B) L235	-	235 mm			1
<b>P448</b>	EBCP 10-35/25 noir L190	67 26 071	185 mm	10 <sup>2</sup> - 35 <sup>2</sup>	6 <sup>2</sup> - 35 <sup>2</sup>	10
<b>P449</b>	EBCP 10-35/25 bleu L190	67 26 072	185 mm			10
<b>P649</b>	Trousse 2 EBCP 10-35/25 (1N+1B) L190	67 26 087	185 mm			1
<b>P650</b>	Trousse 4 EBCP 10-35/25 (3N+1B) L190	67 26 090	185 mm			1

## VARIANTES

Code	Désignation	Nomenclature Enedis	Longueur hors boîtier : L	Capacité réelle	Unité de vente
<b>P224</b>	EBCP 6-35/16 noir L400	67 26 083	375 mm	6 <sup>2</sup> - 35 <sup>2</sup>	10
<b>P225</b>	EBCP 6-35/16 bleu L400	67 26 084	375 mm		10
<b>P222</b>	EBCP 6-35/16 noir L500	-	500 mm		1
<b>P223</b>	EBCP 6-35/16 bleu L500	-	500 mm		1

# Embout réversible à dénudage



Fouet 16<sup>2</sup>



Fouet 25<sup>2</sup>

## UTILISATION

Ces embouts s'utilisent pour le raccordement des câbles arrivés aux Bornes de l'appareillage (coupe-circuit, compteurs électroniques...).

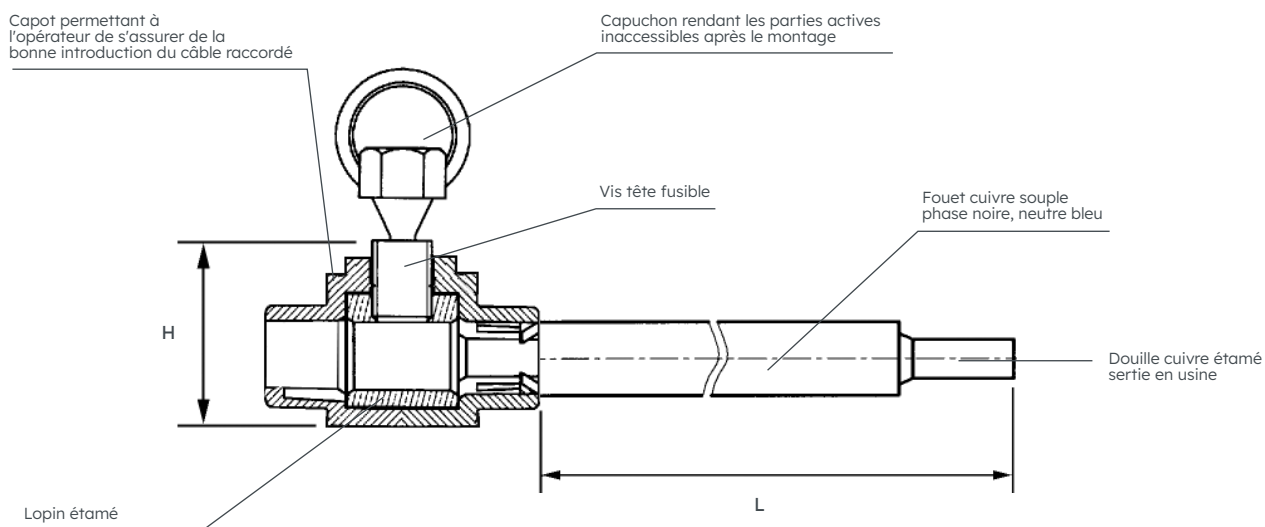
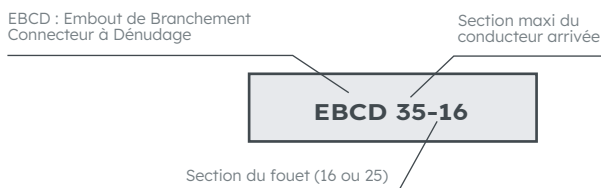
Ils s'installent sur des conducteurs cuivre ou aluminium à âme câblée.

## DESCRIPTION

La connexion de l'embout peut se faire dans deux directions opposées, ce qui permet de s'affranchir de boucles encombrantes dans le cas d'une arrivée du câble d'alimentation par le haut.

L'encombrement minimum permet de loger facilement les embouts derrière le tableau, notamment dans le cas des Panneaux de contrôle de très faible profondeur.

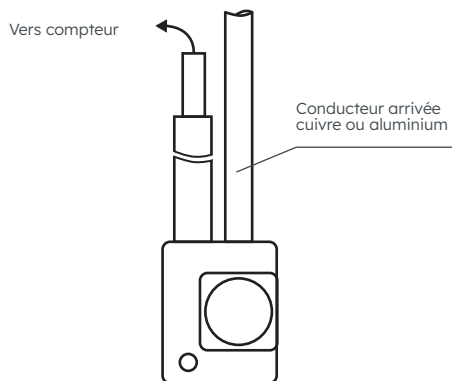
Notation normative de l'embout :



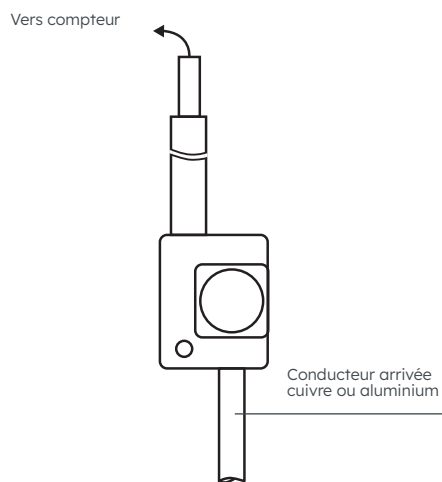
## EXTRAIT DE MISE EN OEUVRE

- Dénuder le conducteur à raccorder suivant la longueur indiquée sur l'embout réversible.
- Introduire le conducteur à fond dans l'embout réversible du côté choisi, pour faciliter le câblage.
- Vérifier que le conducteur soit bien insérer jusqu'en butée.
- Serrer avec une clé 6 pans de 10 jusqu'à rupture de la tête fusible en tenant le boîtier à la main.
- Reconstituer la protection en clipsant le cache vis souple.

L'embout réversible peut, soit rester flottant, soit être fixé par une vis de diamètre 4.



**Arrivée du câble  
d'alimentation par le haut**



**Arrivée du câble  
d'alimentation par le bas**

## RÉFÉRENCES

Code	Désignation	Nomenclature Enedis	Longueur hors boîtier : L	Hauteur du boîtier : H	Capacité normative	Capacité réelle	Unité de vente
<b>Section du fouet : 16 mm<sup>2</sup></b>							
<b>HB001</b>	Trousse 2 EBCD 35-16 (1N+1B)	67 26 055	185 mm	29 mm	10 <sup>2</sup> - 35 <sup>2</sup>	6 <sup>2</sup> - 35 <sup>2</sup>	1
<b>HB002</b>	Trousse 4 EBCD 35-16 (3N+1B)	67 26 063					1
<b>Section du fouet : 25 mm<sup>2</sup></b>							
<b>P620</b>	Trousse 2 EBCD 35-25 (1N+1B)	67 26 085	185 mm	23 mm	10 <sup>2</sup> - 35 <sup>2</sup>	6 <sup>2</sup> - 35 <sup>2</sup>	1
<b>P621</b>	Trousse 4 EBCD 35-25 (3N+1B)	67 26 086					1

# ACCESSOIRES DE BRANCHEMENT

## Câblette souple de liaison



### UTILISATION

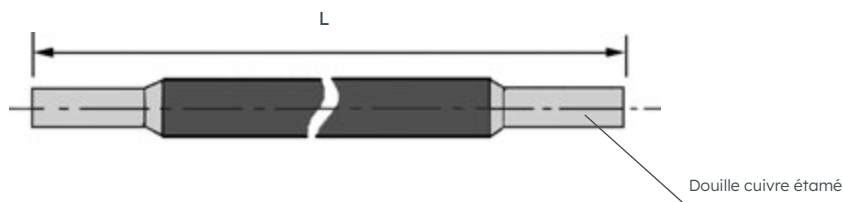
La câblette souple s'utilise pour le câblage des appareils lorsque la mise en œuvre des conducteurs à âme massive ou à âme câblée rigide est trop difficile.

### DESCRIPTION

La câblette est constituée d'un conducteur en cuivre de section  $16^2$  multibrins souple de type HO 7 VK.

A chaque extrémité une douille en cuivre étamé est sertie en usine. La douille est conçue pour un raccordement dans une Borne à cage ou à plaquette ou dans une Borne à perforation d'isolant.

La longueur L de la liaison est précisée sur la page de droite.



CABLETTE SOUPLE DE LIAISON

## RÉFÉRENCES

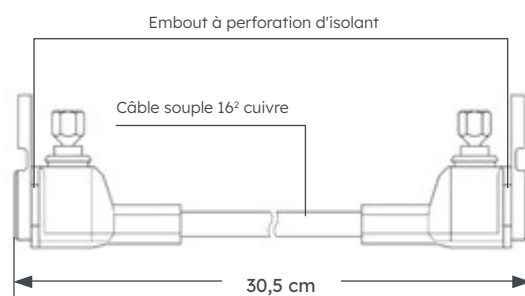
Code	Désignation	Longueur L en cm	Nomenclature Enedis	Unité de vente
J045	1 liaison 16 <sup>2</sup> bleue L560	56	69 80 074	10
J046	1 liaison 16 <sup>2</sup> noire L530	53	69 80 075	10
J047	1 liaison 16 <sup>2</sup> bleue L700	70	-	10
J048	1 liaison 16 <sup>2</sup> noire L700	70	-	10
J041	1 liaison 16 <sup>2</sup> bleue L1200	120	-	10
J042	1 liaison 16 <sup>2</sup> noire L1200	120	-	10
J808	trousse 2 liaisons 16 <sup>2</sup> ( 1 bleue - 1 noire )	56+53	-	1
J809	trousse 4 liaisons 16 <sup>2</sup> ( 1 bleue - 3 noires )	56+3x44	-	1
<b>Variante : conducteur 25<sup>2</sup></b>				
J132	1 liaison 25 <sup>2</sup> bleue L700	70	-	5
J133	1 liaison 25 <sup>2</sup> noire L700	70	-	5

## VARIANTES

Les extrémités de la câblette souple peuvent être raccordées à deux embouts à perforation d'isolant en vue d'un raccordement sur d'autres conducteurs.

Sections possibles pour les conducteurs à raccorder :

- > Conducteurs aluminium à âme massive : 16M 25M 35M 50M
- > Conducteurs aluminium ou cuivre à âme câblée rigide : 10C 16C 25C 35C
- > Conducteurs Cuivre à âme multibrin : 10<sup>2</sup> 16<sup>2</sup> 25<sup>2</sup> (Dans ce cas, la connexion ne doit être réalisée que si l'extrémité du conducteur est compactée).



Code	Désignation	Nomenclature Enedis	Unité de vente
*P660	Trousse liaisons 16 <sup>2</sup> EBCP au MONO 2 perfo	67 26 130	1
*P662	Trousse liaisons 16 <sup>2</sup> EBCP au TRI 2 perfo	67 26 131	1

\* Les trousse P660 et P662 peuvent servir dans le cas de l'évolution vers le compteur électronique dans le Coffret S20.

# ACCESSOIRES DE BRANCHEMENT

## Embout triple sortie de disjoncteur



### UTILISATION

Cet embout est utilisé lors du passage d'un branchement triphasé en monophasé.

Il permet de centraliser les trois phases issues de l'installation du client en un seul pôle.

Il peut se placer soit sous un panneau, soit dans une boîte de protection pour assurer la classe II.

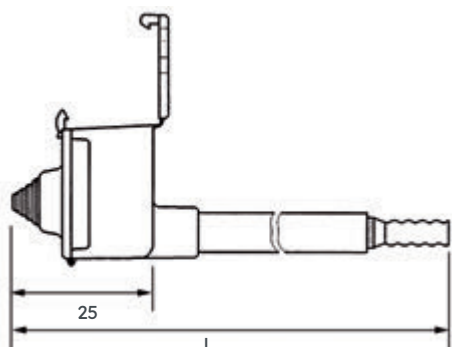
### DESCRIPTION

L'embout est constitué des éléments suivants :

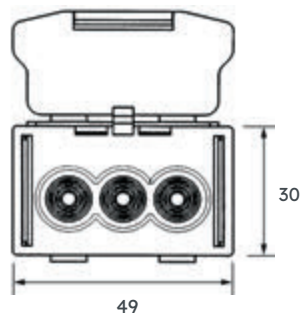
- > une borne triple en laiton étamé pouvant recevoir des conducteurs de sections comprises entre 6 mm<sup>2</sup> et 16 mm<sup>2</sup> cuivre câblé HO7VR ou U1000 R2V,
- > une enveloppe en matériau synthétique assurant l'isolement de la Borne,
- > un fouet de section 16 mm<sup>2</sup> permettant le raccordement au disjoncteur Monophasé.



## DIMENSIONS



L = 265 mm pour la réf. P115  
L = 1200 mm pour la réf. P105



## RÉFÉRENCES

Code	Désignation	Nomenclature Enedis	Unité de vente
<b>P115</b>	Embout triple sortie de disjoncteur	-	10
<b>P105</b>	Embout triple sortie de disjoncteur L1200	-	10

# ACCESSOIRES DE BRANCHEMENT

## Embouts réducteurs - Douilles augmentatrices



### UTILISATION

Ces produits permettent le raccordement d'un conducteur d'une section donnée dans une borne de section plus faible ou plus forte.

Ils sont utilisés notamment dans les BPS et les branchements longs.

Les douilles permettent de raccorder des branchements cuivre ou aluminium de 16 à 35<sup>2</sup> dans des bornes réseaux (50 mm<sup>2</sup>).

### N810



### DESCRIPTION

La tenue diélectrique dans l'eau de ces manchons est supérieure à 6 kV.

Les fouets cuivre souples permettent le raccordement direct dans l'appareillage.

Les bornes sont à dénudage.

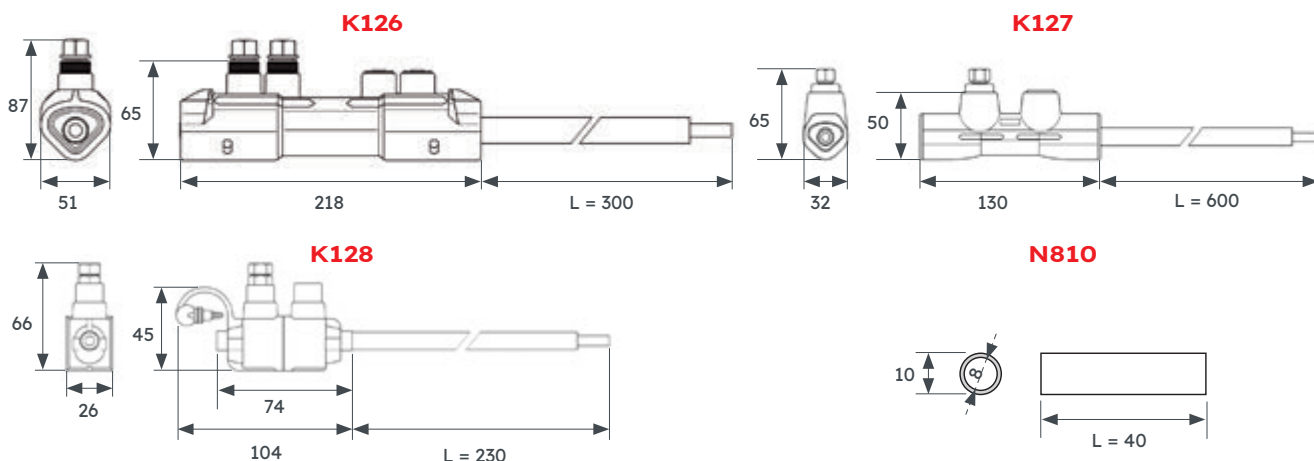
Ces produits sont utilisables sur des conducteurs aluminium ou cuivre.

Les courants admissibles sont définis dans la norme NF C 14-100.

A titre indicatif, l'intensité maximale admissible pour des câbles PVC cuivre est :

- pour câble de 25<sup>2</sup> (Réf. K127) : 96A en monophasé, 89A en triphasé.
- pour câble de 50<sup>2</sup> (Réf. K126) : 144A en monophasé, 134A en triphasé.

### DIMENSIONS



## EXTRAIT DE MISE EN OEUVRE EMBOUTS

- Couper le conducteur avec un dispositif qui n'écrase pas l'âme.
- Dénuder sur la longueur indiquée sur le manchon.
- Brosser le conducteur à raccorder sous graisse neutre afin de détruire la pellicule d'oxyde. Ne pas essuyer le conducteur ainsi nettoyé.
- Introduire à fond le conducteur dans l'alésage du manchon sans mise au rond préalable.
- Serrer les vis avec une clé 6 pans de 17 pour le K 126 et de 13 pour les autres codes jusqu'à rupture des têtes.
- Introduire le fouet de l'embout dans la borne de l'appareil et la serrer au couple préconisé.

## RÉFÉRENCES

Code	Désignation	Nomenclature Enedis	Capacité arrivée	Section fouet	Unité de vente
<b>Embouts réducteurs</b>					
<b>K126</b>	Embout réducteur dénud. 95-240	-	Rond 50-150 Sectoral 95-240	50	4
<b>K127</b>	Embout réducteur dénud. 25-95	67 26 162	Rond 25-95 Sectoral 95	25	2
<b>K128</b>	Embout réducteur dénud. 6-50M	-	6-35 16M-50M*	25	2
<b>Douilles augmentatrices</b>					
<b>N810</b>	4 douilles augmentatrices 16-35/50	69 02 049	16-35	50	1

M : la lettre M signifie que l'âme du conducteur est massive.

## VARIANTE

**Manchon préisolé de réseau  
à serrage mécanique**



**VOIR**  
p. 79-77

# ACCESSOIRES DE BRANCHEMENT

## Neutre triple sectionnable

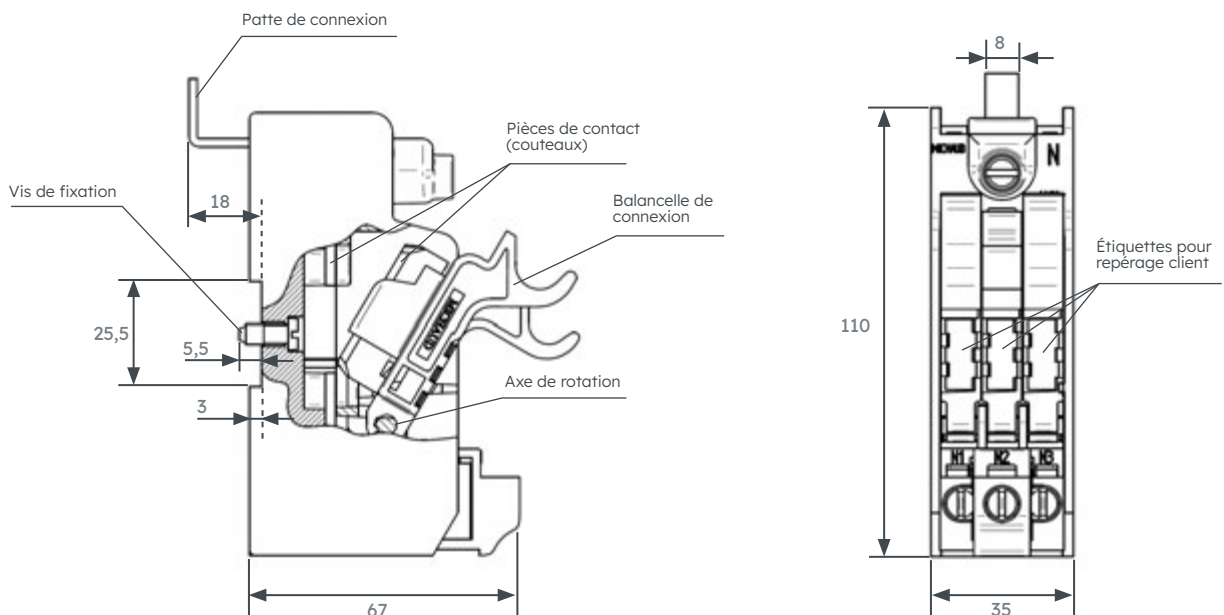


### UTILISATION

Ce produit est destiné à remplacer les "neutres triples" afin de rendre le raccordement sectionnable conformément à la NF C 14-100. Il est conçu pour être utilisé dans des coffrets placés, soit à l'extérieur, soit à l'intérieur des locaux (Coffrets de comptage S15, distributeurs de colonne S31, ...). Les bornes peuvent recevoir des conducteurs en cuivre.

### DESCRIPTION

Le neutre triple sectionnable est de la taille d'un coupe-circuit unipolaire 60 A HN 62-S21. Les 3 bornes de connexion sont décalées pour faciliter la sortie des conducteurs. Des étiquettes permettent le repérage des départs, conformément à la NF C 14-100. Des ouvertures permettent de visualiser la bonne introduction des conducteurs. La balancette centrale est décalée pour faciliter sa préhension. La capacité des bornes "arrivée" et "départ" est 6<sup>2</sup>-25<sup>2</sup>.



## EXTRAIT DE MISE EN OEUVRE

- Démonter le "neutre triple" en place en repérant les départs 1-2-3.
- Fixer le "neutre triple sectionnable" par l'intermédiaire d'une vis M5 imperdable.
- Serrer la patte de connexion dans la borne neutre de l'appareillage.
- Dénuder les conducteurs de départ sur 20 mm.
- Raccorder les conducteurs en respectant l'ordre des départs 1-2-3 (couple de serrage 4 Nm).
- Connecter les circuits selon besoin en poussant à fond sur les balancelles.

## RÉFÉRENCES

Code	Désignation	Nomenclature Enedis	Unité de vente
<b>P200</b>	Neutre triple sectionnable avec patte	69 40 411	10

## Coffret coupe-circuit à cartouches couteaux T00



**Bipolaire 90 A**

### UTILISATION

Le coffret est utilisé comme coupe-circuit principal individuel dans certains cas de rénovation (tableau bois) et dans les armoires IRVE.

Il est conçu pour recevoir des cartouches fusibles d'accompagnement de disjoncteurs à couteaux de taille 00.

Les bornes peuvent recevoir indifféremment des conducteurs en cuivre ou en aluminium à âme câblée de section comprise entre 6<sup>2</sup> et 35<sup>2</sup>.

Le coffret est bipolaire 90 A (45 A en IRVE) ou tétrapolaire 60 A.



**Tétrapolaire 60 A**

### DESCRIPTION

Les coffrets sont IPXXB et classe II.

Le capot est doté de ventilations et d'un gros volume d'air limitant l'échauffement.

Le câblage des Bornes peut se faire soit par l'arrière, soit par la face inférieure ou supérieure.

Le capot est muni d'entrées prédéfonçables.

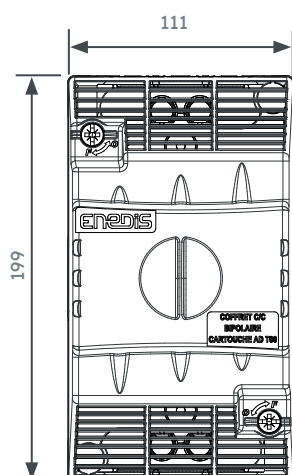
Les capots sont équipés de 2 vis 1/4 tour scellable pour assurer la fermeture.

Le coffret se fixe par l'intermédiaire de 2 ou 4 vis. Les capuchons de vis sont fourni pour garantir la classe II.

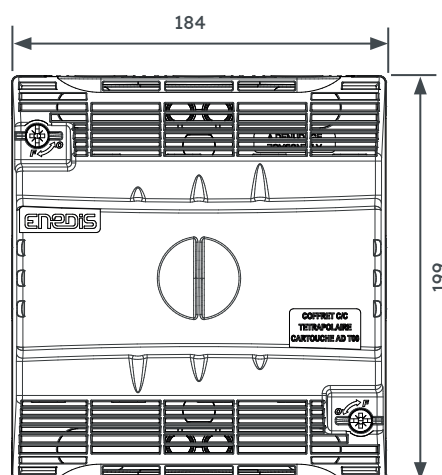
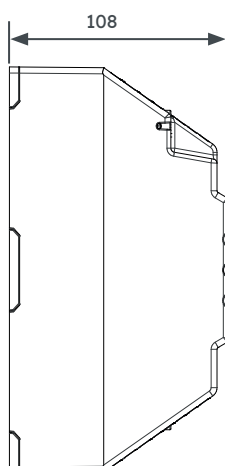
L'extraction des cartouches se fait à l'aide d'une poignée amovible de manipulation standard.

Les matériaux synthétiques utilisés répondent aux spécifications Enedis HN 60-E-02 et HN 60-S-02.

## EXTRAIT DE MISE EN OEUVRE



**Bipolaire**



**Tétrapolaire**

## RÉFÉRENCES

Les appareils sont livrés sans les cartouches.

Code	Désignation	Nomenclature Enedis	Unité de vente
<b>GB015</b>	Coffret C/C BIPO IPXXB T00 dénudage	69 40 036	1
<b>GB018</b>	Coffret C/C tétra IPXXB T00 dénudage	69 40 038	1

## ACCESSOIRE

**Cartouches fusibles taille 00**



## VARIANTE

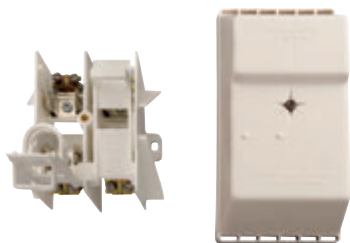


Il s'agit d'une base Coupe-Circuit Principal Individuel pour fusible 90A de taille 00 sans fouet.

Code	Désignation	Nomenclature Enedis	Unité de vente
<b>P152</b>	C/C unipolaire 90A T00 IP2X	69 40 540	1

# ACCESSOIRES DE BRANCHEMENT

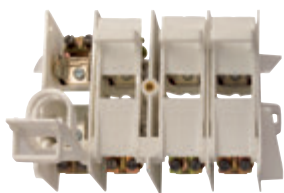
## Coffret coupe-circuit à cartouches 10,3x38 et 22x58



**Bipolaire 60 A  
(P073)**



**Bipolaire 10 A  
(P100)**



**Tétrapolaire 60 A  
(P074)**

### UTILISATION

Le coffret coupe-circuit à cartouches 10,3x38 placé sur le tableau du Coffret de comptage, sert à protéger le circuit pilote ainsi que l'horloge ou le relais de télécommande.

Il est conçu pour recevoir des cartouches fusibles 10,3x38 de calibre 10 A maximum.

Le coffret coupe-circuit à cartouches 22x58 fait partie du tableau de contrôle de l'abonné et remplit la fonction de coupe-circuit principal individuel sur branchement individuel.

Il est conçu pour recevoir des cartouches fusibles d'accompagnement de disjoncteurs dont les cotes d'interchangeabilité sont 22x58 mm.

Les bornes peuvent recevoir indifféremment des conducteurs en cuivre ou en aluminium.

Il trouve surtout son utilisation dans les branchements aériens existants.

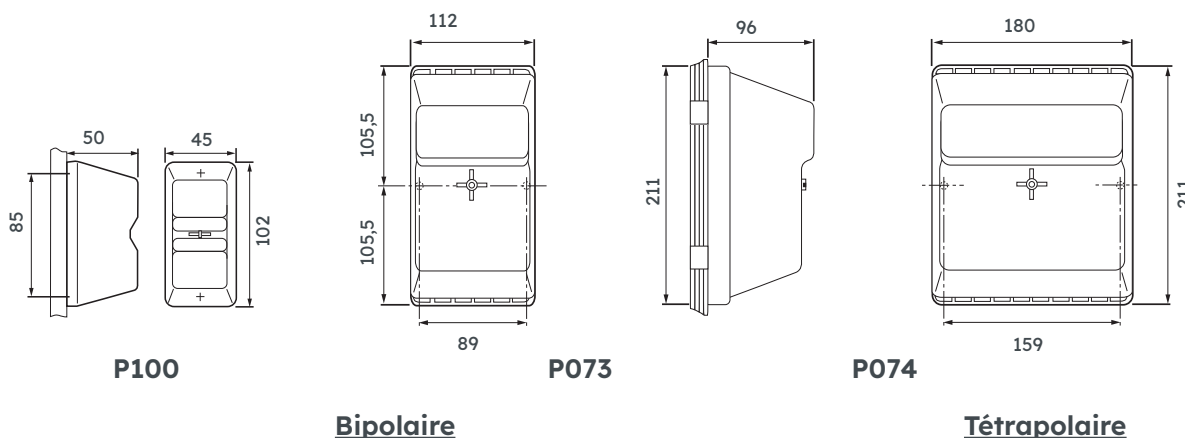
### DESCRIPTION

Toutes les vis des bornes sont en acier inoxydable. Elles permettent une grande durabilité en atmosphère agressive.

Les bornes à cage avec plaquettes de serrage montantes peuvent admettre des sections de câble de 1,5 à 10 mm<sup>2</sup> pour le C/C 10,3 x 38.

Les bornes des coupe-circuit 22 x 58 peuvent recevoir des conducteurs en cuivre ou en aluminium, de section 6 à 35 mm<sup>2</sup>.

### DIMENSIONS





## RÉFÉRENCES

Les appareils sont livrés sans les cartouches.

Code	Désignation	Nomenclature Enedis	Unité de vente
<b>A cartouche 10,3x38</b>			
P100	C/C 2A + tube neutre	69 40 246	1
<b>A cartouche 22x58</b>			
P073	Coffret C/C 60 A bipolaire	69 40 035	1
P074	Coffret C/C 60 A tétrapolaire	69 40 037	1

## ACCESSOIRES

Code	Désignation	Nomenclature Enedis	Unité de vente
N201	Cartouche fusible 22x58 AD 30 A	69 42 626	10
N202	Cartouche fusible 22x58 AD 45 A	69 42 634	10
N203	Cartouche fusible 22x58 AD 60 A	69 42 638	10
P117	Tube neutre 22x58	69 42 669	20

## VARIANTE

### Coupe-circuit unipolaire à cartouches 22x58



Les coupe-circuit unipolaires sont destinés à recevoir le fusible AD 22x58.

Les bornes de cet appareil peuvent recevoir indifféremment des conducteurs en cuivre ou en aluminium, de section 6 à 35 mm<sup>2</sup>.

Ces matériels sont conçus pour être utilisés dans des coffrets placés soit à l'extérieur soit à l'intérieur des locaux.

Les coupe-circuit peuvent être livrés avec ou sans patte de connexion sur la borne amont.

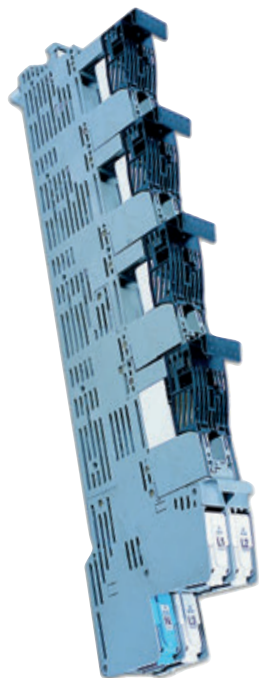
L'ensemble des socles largement ouverts facilite le câblage et limite l'échauffement en service.

La nature des matériaux utilisés permet une excellente durabilité en atmosphère agressive (air marin).

Code	Désignation	Nomenclature Enedis	Unité de vente
P163	C/C unipolaire 60A phase sans patte de connexion	69 40 518	10
P177	C/C unipolaire 60A phase a patte solidaire	69 40 508	10

# ACCESSOIRES DE BRANCHEMENT

## Départ TIPI



### UTILISATION

Ce départ protégé de distribution publique pour Tableau Interface de Puissance et d'Information (TIPI) vient s'insérer sur un TIPI non intégralement équipé en départs afin de rajouter une possibilité de raccordement ou de remplacer un départ défectueux.

### DESCRIPTION

Les sections de câbles acceptées sont les suivantes : 3 x 95 - 240 mm<sup>2</sup> + 1 x 50 - 150 mm<sup>2</sup>.

Il est muni de fusibles HPC taille 2 entraxe 115 mm (accepte un calibre maximum de 400A) et d'une barrette de neutre.

Le couple de serrage est assuré par des vis fusibles à têtes auto-cassantes au couple requis.

Il est compatible avec tous les types de TIPI.

Son format est de 977 x 95 x 261 mm.

### EXTRAIT DE MISE EN OEUVRE

Le départ se met en place sur le TIPI à l'aide d'une clé de fixation dédiée (non fournie).

## RÉFÉRENCE

Les appareils sont livrés sans les cartouches.

Code	Désignation	Nomenclature Enedis	Unité de vente
<b>BR870</b>	Départ monobloc TIPI 400A	69 82 200	1

## ACCESSOIRES

Code	Désignation	Nomenclature Enedis	Unité de vente
<b>P520</b>	Cartouche fusible T2 E115 mm 125 A	69 43 007	3
<b>P521</b>	Cartouche fusible T2 E115 mm 200 A	69 43 009	3
<b>P522</b>	Cartouche fusible T2 E115 mm 250 A	69 43 013	3
<b>P524</b>	Cartouche fusible T2 E115 mm 400 A	69 43 016	3
<b>P238</b>	Barrette de sectionnement 115 mm	69 43 450	1

## Cartouche fusible AD taille 00



### UTILISATION

Les cartouches fusibles AD sont utilisées en accompagnement du disjoncteur installé sur la dérivation individuelle d'un branchement. Elles réalisent la coupure pour les courants de court-circuit élevés et ménagent ainsi la durée de vie du disjoncteur associé, qui n'est pas sollicité jusqu'à ses limites.

### DESCRIPTION

Ces cartouches fusibles à couteau sont de taille 00 selon la norme CEI 60269-2-1.

Il existe 4 modèles suivant le courant nominal du disjoncteur auquel elles doivent être associées :

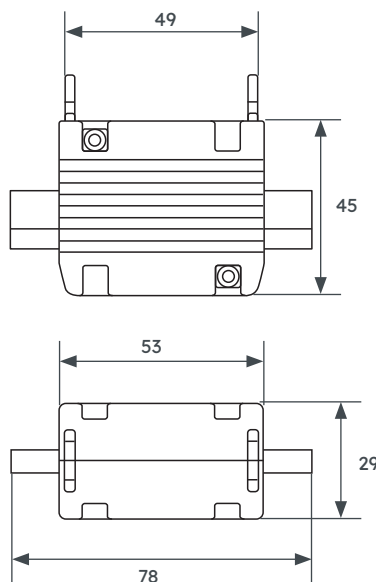
- > AD 30,
- > AD 45,
- > AD 60,
- > AD 90.

Les pattes d'accrochage sont en matière isolante.

Les parties métalliques accessibles, excepté les couteaux, sont hors potentiel et présentent en outre le degré de protection IP2X selon la norme NF EN 60529.

Une puissance dissipée faible limite l'échauffement de l'appareillage supportant le fusible et prolonge sa durée de vie.

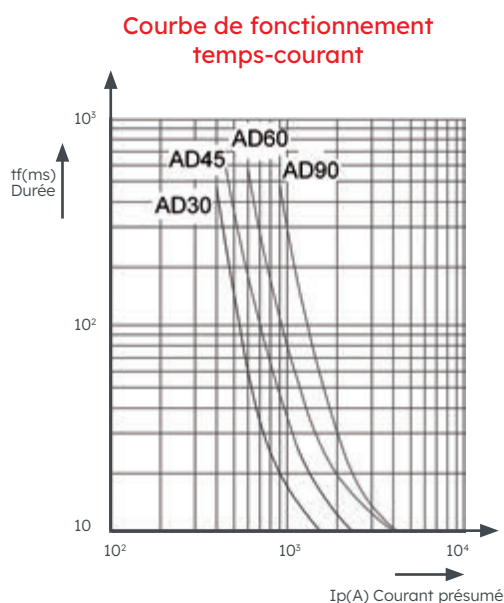
### DIMENSIONS



## CARACTÉRISTIQUES

- Les cartouches fusibles sont spécifiées pour une tension nominale de 440 V en courant alternatif de fréquence nominale 50 Hz.
- Le pouvoir de coupure nominal est 20 kA.
- Consommation et échauffement :
- Les valeurs du tableau ci-contre sont des valeurs maximales sous l'effet d'un courant égal à 1,1 fois le courant nominal en régime stabilisé.

Modèle	Résistance à 20°C ( $\mu\Omega$ )	Consommation (W)	Échauffement des couteaux (°K)
AD 30	1150	1,4	9
AD 45	740	2,1	16
AD 60	650	3,3	20
AD 90	430	5,1	34



## RÉFÉRENCES

Code	Désignation	Nomenclature Enedis	Unité de vente
P241	Cartouche fusible T00 AD 30A	69 43 516	10
P242	Cartouche fusible T00 AD 45A	69 43 514	10
P243	Cartouche fusible T00 AD 60A	69 43 513	10
P244	Cartouche fusible T00 AD 90A	69 43 520	10
<b>Neutre couteau taille 00</b>			
P240	Neutre couteau taille 00	69 43 512	10

## ACCESSOIRES

### Poignée de manoeuvre fusible T00-T2



La poignée de manoeuvre est utilisée pour la mise en place et l'extraction des fusibles de taille 00 et taille 2 dans les appareils lorsque ceux-ci ne sont pas équipés d'un préhenseur intégré.

Code	Désignation	Nomenclature Enedis	Unité de vente
P237	Poignée de manoeuvre fusibles T00-T2	69 41 284	1

### Adaptateurs T2 pour fusible T00



L'adaptateur peut être fourni sous le code P169 ou P168 selon l'entraxe.

Code	Désignation	Nomenclature Enedis	Unité de vente
P169	Adaptateur T2 115 pour fusible T00	69 41 272	3
P168	Adaptateur T2 160 pour fusible T00	69 41 273	3

# Cartouche fusible basse tension taille 2 et taille 00 (BPS)



T2 160 mm



T2 115 mm



T00 (BPS)

## UTILISATION

Les cartouches fusibles basse tension taille 2 sont utilisées comme organes de protection des réseaux et ouvrages de distribution publique basse tension. Elles sont mises en place dans :

- les tableaux BT des postes de distribution publique,
- les coffrets coupe-circuit interrupteurs de branchement intérieurs ou extérieurs,
- les armoires de coupure pour réseaux souterrains,
- les coffrets et armoires de comptage pour usages divers.

## DESCRIPTION

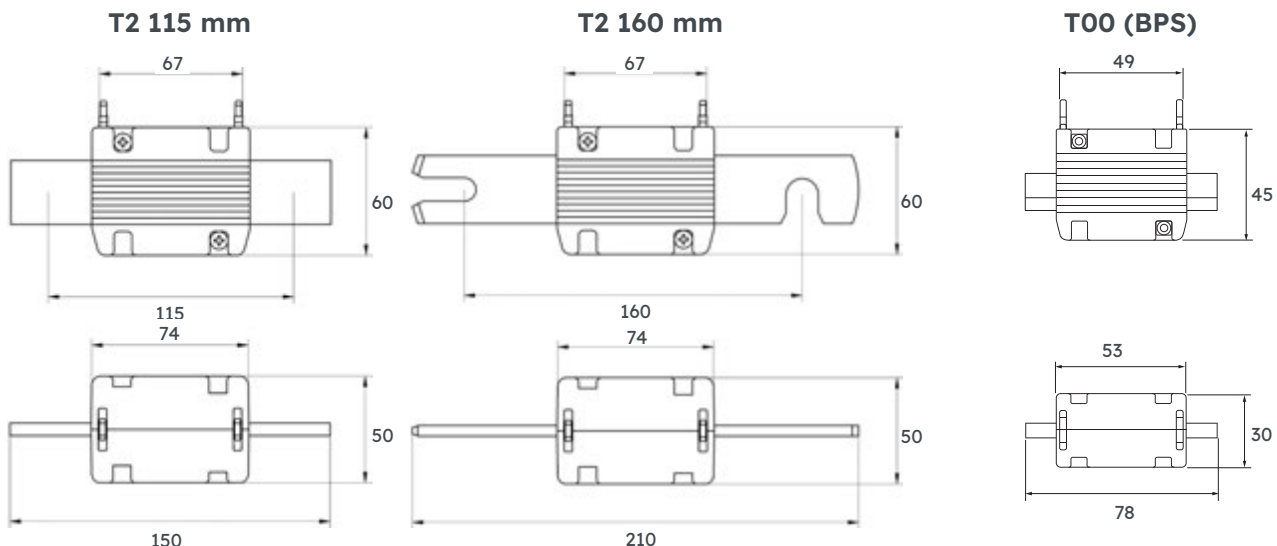
Ces cartouches fusibles à couteau sont de taille 2 ou taille 00 selon la norme CEI 269-2-1.

Il existe 3 types suivant les dimensions des couteaux : le taille 2 115 mm, le taille 2 160 mm et le taille 00.

Il y a 5 calibres (100 A, 125 A, 200 A, 250 A et 400 A).

Les pattes d'accrochage sont en matière isolante.

## DIMENSIONS



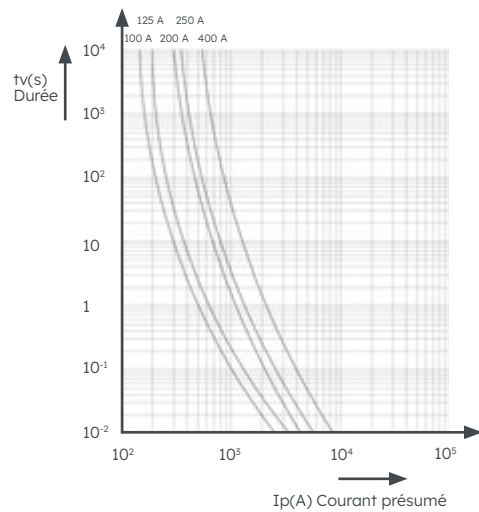
## CARACTÉRISTIQUES

- Les cartouches fusibles sont spécifiées pour une tension assignée de 440 V en courant alternatif de fréquence nominale 50 Hz.
- Le pouvoir de coupure nominal est 50 kA.

Calibre	Consommation (W)
100 A	8,2
125 A	12
200 A	16
250 A	23
400 A	36

Les valeurs du tableau ci-dessus sont obtenues sous l'effet d'un courant égal au calibre du fusible.

Courbe de fonctionnement temps-courant



## RÉFÉRENCES

Code	Désignation	Nomenclature Enedis	Unité de vente
P520	Cartouche fusible T2 E115 mm 125 A	69 43 007	3
P521	Cartouche fusible T2 E115 mm 200 A	69 43 009	3
P522	Cartouche fusible T2 E115 mm 250 A	69 43 013	3
P524	Cartouche fusible T2 E115 mm 400 A	69 43 016	3
P130	Cartouche fusible T2 E160 mm 125 A	69 43 408	3
P131	Cartouche fusible T2 E160 mm 200 A	69 43 413	3
P132	Cartouche fusible T2 E160 mm 250 A	69 43 417	3
P134	Cartouche fusible T2 E160 mm 400 A	69 43 424	3
<b>Cartouche fusible HPC T00 Protection des branchements à puissance surveillée 100A max.</b>			
P236	Cartouche fusible HPC T00 100A	69 43 405	10

### Barrettes de sectionnement

Les barrettes de sectionnement s'utilisent sur l'emplacement du neutre.

Code	Désignation	Nomenclature Enedis	Unité de vente
P238	Barrette de sectionnement 115 mm	69 43 450	1
P239	Barrette de sectionnement 160 mm	69 43 449	1

## ACCESSOIRES

### Poignée de manoeuvre fusible T00-T2



La poignée de manoeuvre est utilisée pour la mise en place et l'extraction des fusibles de taille 00 et taille 2 dans les appareils lorsque ceux-ci ne sont pas équipés d'un préhenseur intégré.

Code	Désignation	Nomenclature Enedis	Unité de vente
P237	Poignée de manoeuvre fusibles T00-T2	69 41 284	1

## Fusible HTA



### UTILISATION

Les fusibles HTA sont utilisés comme dispositifs de protection pour les postes de transformation de distribution HTA/BT. Ils sont destinés à une utilisation intérieure.

### DESCRIPTION

Ces fusibles répondent aux normes UTE C 64-210 et NF C 64-200 pour les fusibles intérieurs.

Il existe 4 calibres de fusibles suivant le courant nominal du transformateur auquel ils doivent être associés :

- > 6,3 A : Réf. AA001,
- > 16 A : Réf. AA002,
- > 43 A : Réf. AA003,
- > 63 A : Réf. AA004.

Les fusibles sont sans percuteur.

La taille de ces fusibles HTA est de 55 x 520 mm.

Ces fusibles sont vendus par ensemble de 3.

### CARACTÉRISTIQUES

Code	Désignation	Calibre (A)	Tension max (kV)	Pouvoir de coupure (kA)	Puissance dissipée (W)
AA001	Ensemble 3 fusibles HTA 24 kV - 6,3 A	6,3	24	12,5	20
AA002	Ensemble 3 fusibles HTA 24 kV - 16 A	16			30
AA003	Ensemble 3 fusibles HTA 24 kV - 43 A	43			75
AA004	Ensemble 3 fusibles HTA 24 kV - 63 A	63			118



## RÉFÉRENCES

Code	Désignation	Nomenclature Enedis	Unité de vente
AA001	Ensemble 3 fusibles HTA 24 kV - 6,3 A	73 02 132	1
AA002	Ensemble 3 fusibles HTA 24 kV - 16 A	73 02 133	1
AA003	Ensemble 3 fusibles HTA 24 kV - 43 A	73 02 134	1
AA004	Ensemble 3 fusibles HTA 24 kV - 63 A	73 02 135	1

# Mini-interrupteur pour branchement



T00



22x58



14x51

## UTILISATION

Le mini-interrupteur s'utilise à la place d'une cartouche fusible AD 14x51, 22x58 ou T00.

Sa fonction est de limiter le courant pouvant circuler en permanence dans le branchement à un niveau donné. Au-delà de cette valeur, il ouvre le circuit. Il concerne uniquement les branchements monophasés.

**Nota :** Ce produit est commercialisé aux distributeurs d'énergie uniquement.

## DESCRIPTION

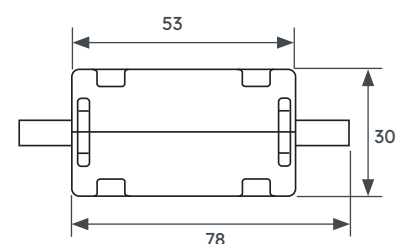
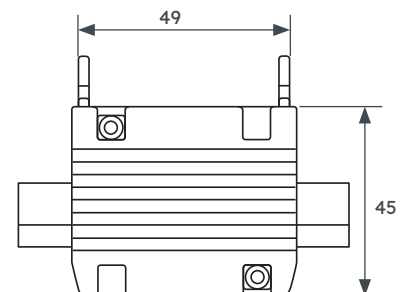
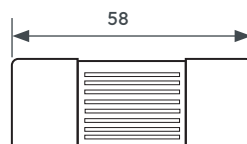
Le mini-interrupteur se présente en 3 tailles : 14x51, 22x58 et T00, et en 3 calibres : 5 A, 10 A et 15 A.

Il intègre 2 fonctions :

- > une fonction limiteur d'intensité basée sur le principe du bimétal,
- > une fonction fusible d'accompagnement disjoncteur.

Les marquages permettent de le distinguer du fusible AD classique. De plus, des traits verticaux placés de chaque côté de la tampographie permettent de différencier les modèles.

## DIMENSIONS



## CARACTÉRISTIQUES

	Code	Désignation	Puissance limitée	Pouvoir de coupure	Endurance	Consommation
5 A	P135	Mini-interrupteur 5 A 14x51 révers.	1 000 W	20 kA	> 15 000 cycles sous 8 A	< 1,5 W sous 5 A
	P136	Mini-interrupteur 5 A 22x58 révers.				
	P137	Mini-interrupteur 5 A T00 révers.				
10 A	P125	Mini-interrupteur 10 A 14x51 révers.	2 000 W	20 kA	> 7 500 cycles sous 16 A	< 1,8 W sous 10 A
	P126	Mini-interrupteur 10 A 22x58 révers.				
	P127	Mini-interrupteur 10 A T00 révers.				
15 A	P142	Mini-interrupteur 15 A 14x51 révers.	3 000 W	20 kA	> 7 500 cycles sous 24 A	< 2 W sous 15 A
	P143	Mini-interrupteur 15 A 22x58 révers.				
	P144	Mini-interrupteur 15 A T00 révers.				

## RÉFÉRENCES

	Code	Désignation	Nomenclature Enedis	Unité de vente
5 A	P135	Mini-interrupteur 5 A 14x51 révers.	69 44 010	10
	P136	Mini-interrupteur 5 A 22x58 révers.	69 44 012	10
	P137	Mini-interrupteur 5 A T00 révers.	69 44 014	10
10 A	P125	Mini-interrupteur 10 A 14x51 révers.	69 44 030	10
	P126	Mini-interrupteur 10 A 22x58 révers.	69 44 032	10
	P127	Mini-interrupteur 10 A T00 révers.	69 44 034	10
15 A	P142	Mini-interrupteur 15 A 14x51 révers.	69 44 020	10
	P143	Mini-interrupteur 15 A 22x58 révers.	69 44 022	10
	P144	Mini-interrupteur 15 A T00 révers.	69 44 024	10

## VARIANTE

Coupe-circuit fusible cylindrique



# ACCESSOIRES DE BRANCHEMENT

## Tableau plastique démontable



### UTILISATION

Ce tableau est destiné à supporter le petit appareillage de distribution.

Il a la particularité d'avoir le Panneau support d'appareillage démontable ce qui facilite le câblage.

### DESCRIPTION

Le tableau est de couleur blanche.

Cadre en matière auto-extinguible.

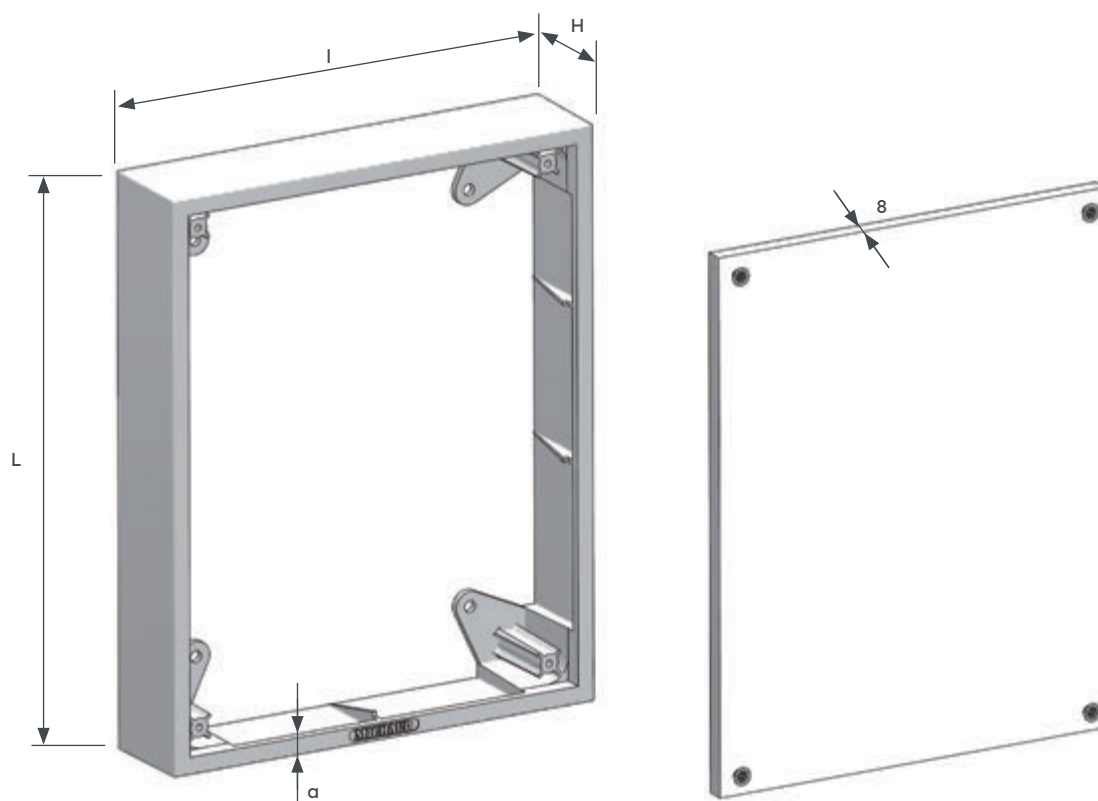
Le panneau support est en contreplaqué laqué avec 4 points de fixation.

Le panneau est vissé sur le cadre par des vis autotaraudeuses à tête fraisée crucifendue.

L'épaisseur du Panneau est de 8 mm.

Le degré de protection est IP2XC selon la norme NF EN 60529 et IK 07 selon la norme NF EN 62262.

## DIMENSIONS



## RÉFÉRENCES

Code	Désignation	Dimensions en mm				Unité de vente
		L	l	H	a	
<b>R150</b>	Tableau plastique démontable 10x15	150	100	35	6	10
<b>R151</b>	Tableau plastique démontable 15x20	200	150	40	8	10
<b>R152</b>	Tableau plastique démontable 20x25	250	200	45	8	10
<b>R153</b>	Tableau plastique démontable 25x30	300	250	60	15	5
<b>R154</b>	Tableau plastique démontable 30x40	400	300	60	15	5
<b>R011</b>	Tableau plastique démontable 25x50	250	500	60	-	1

# ACCESSOIRES DE BRANCHEMENT

## Feuillard en acier inoxydable



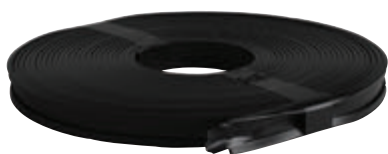
Feuillard



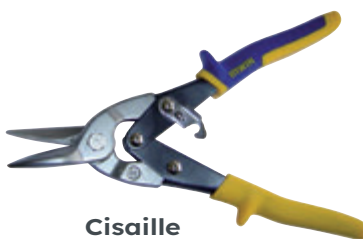
Boucle

### UTILISATION

Ce feuillard en acier inoxydable, dont la nuance est conforme aux spécifications Enedis, et cette gamme d'outillage de mise en œuvre s'utilisent principalement pour fixer les consoles de pinces d'ancrage ou de suspension sur tous les types de poteaux (bois, métal ou béton).



Bande de protection



Cisaille



Coffret de rangement outils feuillard



Cerclage à levier



Cerclage à vis



Pince à replier

### DESCRIPTION

Le feuillard et les boucles sont en acier inoxydable.

Le feuillard se présente en rouleau de 50 m placé dans un dévidoir. Ce dévidoir, en matériau synthétique d'une grande maniabilité, possède une poignée ergonomique. Il permet une position debout stable et un déroulement/enroulement facile.

Les rives du feuillard sont ébavurées.

La bande de protection pour feuillard en élastomère évite la blessure du câble en cas de descente de câble fixée par feuillard sur poteau.

L'outillage est en acier traité anti-corrosion.

Le coffret de rangement avec habillage intérieur ergonomique est en matériau synthétique.

Il permet de regrouper une cisaille, un outil de cerclage et des boucles (à commander séparément).

## EXTRAIT DE MISE EN OEUVRE

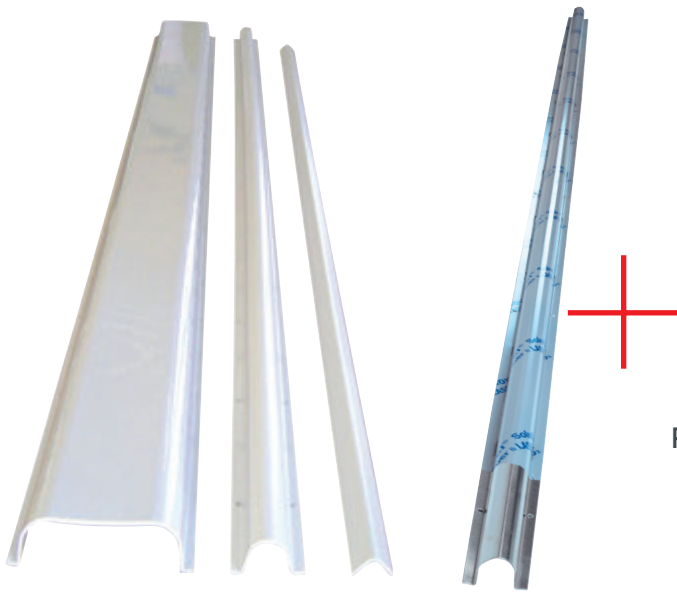
- Couper la longueur de feuillard désirée à l'aide de la cisaille.
- Tendre le feuillard autour du poteau et de la console à l'aide de l'un des deux outils de cerclage (modèle à levier ou à vis) et fixer une boucle.
- Conserver la cisaille et l'outil de cerclage dans le Coffret de rangement adapté.

## RÉFÉRENCES

Code	Désignation	Nomenclature Enedis	Unité de vente
BC930	Dévidoir 50 m feuillard inox 10x0,4	68 39 628	1
BC931	Dévidoir 50 m feuillard inox 10x0,7	68 39 629	1
K932	Dévidoir 50 m feuillard inox 20x0,4	68 39 644	1
K933	Dévidoir 50 m feuillard inox 20x0,7	68 39 646	1
BC934	Dévidoir 50 m feuillard marron 20x0,4	68 39 642	1
BC952	Lot de 100 boucles feuillard 10 mm	68 39 726	1
BC950	Lot de 100 boucles feuillard 20 mm	-	1
BC955	Lot de 100 chapes feuillard marron 20 mm	68 39 723	1
BC951	Lot de 100 chapes feuillard 20 mm	68 39 724	1
BC957	Rouleau 10 m bande de protection feuillard 10 mm	68 39 752	1
BC958	Rouleau 10 m bande de protection feuillard 20 mm	68 39 748	1
BC959	Cercluse a vis	-	1
K960	Cercluse a levier	-	1
BC961	Cisaille feuillard	-	1
BC963	Coffret rangement outils feuillard	-	1
BC968	Pince a replier le feuillard	-	1

# ACCESSOIRES DE BRANCHEMENT

## Gaine de protection

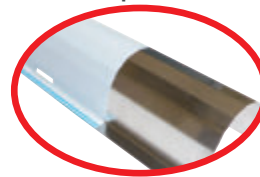


### UTILISATION

Les gaines de protection s'utilisent pour protéger les remontées de câbles sur poteaux ou façades. Elles se fixent par feuillard sur poteaux ou vis sur façades. L'indice de protection aux chocs de ces gaines est IK10. Elles existent en PVC ou en métal (aluminium). Dans le cas des gaines métalliques utilisées pour la protection de câbles électriques, ceux-ci doivent être de classe 2 et en domaine NF C 15-100 exclusivement.

### LE + MICHAUD





Produit livré avec un film de protection



### RÉFÉRENCES

	Code	Désignation	Utilisation	Longueur (Tolérance +/- 2%)	Nomenclature Enedis	Unité de vente
<b>PVC</b>						
	N273	GPT 30.30 grise	Câble de terre	2m60	68 80 535	1
	N279	GPT 30.30 marron			68 80 560	1
	N285	GPT 30.30 ivoire			68 80 570	1
	N274	GPC 35.35 grise	BT 3x50+50 maxi	2m75	68 80 540	10
	N280	GPC 35.35 marron			68 80 562	10
	N286	GPC 35.35 ivoire			68 80 572	10
	N275	GPC 60.60 grise	BT 3x240+95 maxi	2m75	68 80 542	10
	N281	GPC 60.60 marron			68 80 563	10
	N287	GPC 60.60 ivoire			68 80 573	10
	N276	GPC 90.90 grise	MT 3x150+35 maxi	2m75	68 80 544	5
	N282	GPC 90.90 marron			68 80 564	5
	N288	GPC 90.90 ivoire			68 80 574	5
	N277	GPC 120.120 grise	MT 3x240+35 maxi	2m75	68 80 548	5
	N283	GPC 120.120 marron			68 80 565	5
	N289	GPC 120.120 ivoire			68 80 575	5
	N278	GPC 140.50 grise	3x240 maxi	2m75	68 80 546	5
	N284	GPC 140.50 marron			68 80 566	5
	N290	GPC 140.50 ivoire			68 80 576	5



	Code	Désignation	Longueur (Tolérance +/- 2%)	Nomenclature Enedis	Unité de vente
<b>ALUMINIUM</b>					
	<b>N297</b>	GPC métallique 35.35	2m75	86 23 190	5
	<b>N298</b>	GPC métallique 60.60	2m75	86 23 191	5
	<b>N299</b>	GPC métallique 90.90	2m75	86 23 192	5
	<b>N300</b>	GPC métallique 120.120	2m75	86 23 193	5

# ACCESSOIRES DE BRANCHEMENT

## Fixation remontées aéro-souterraines



### UTILISATION

Ces accessoires sont utilisés pour la fixation de remontées aéro-souterraines et autres supports.

Les berceaux isolants pour câble (BIC) bois, bétons ou métalliques en utilisant le feuillard. Le blocage de l'embase s'effectue par serrage du collier ce qui évite le perçage et donc un gain de temps de pose.

### DESCRIPTION

**BIP** : Bracelet en inox plastifié et collier en acier inoxydable plastifié. Dimensions : 250 x 20 mm. S'adapte sur feuillard déjà posé de largeur 20 mm. Système anti-glissement par repli des 4 languettes latérales.

**BIS** : Bracelet isolant souple. Chaque bracelet est composé d'une embase de fixation et de 2 CSL longueur 180 ou 260 mm suivant les modèles.

**Passant** : Passant en inox plastifié à engager avant cerclage. Compatible avec les liens de serrage Réf. BR051, N700, N701 et N702.

**Embase à feuillard** : Embase en polyamide. S'adapte sur feuillard 10 ou 20 mm. Mise en œuvre avec 2 colliers de serrage souples non fournis (Réf. N700 ou N701).

**Berceau isolant BIC** : Fixation du BIC grâce à un feuillard de largeur 20 mm maximum et de 0,4 mm d'épaisseur. Embase et collier de serrage en matériau synthétique résistant aux UV. Ouverture sur l'embase permettant la mise en œuvre d'un collier supplémentaire (non fourni).

### MISE EN OEUVRE BERCEAU BIC



## RÉFÉRENCES

Code	Désignation	Capacité d'accroche	Nomenclature Enedis	Unité de vente
BR045	BIP 260PF potelet/poteau 260	27 à 62	68 27 802	100
BR048	BIS 180PF 10/42	10 à 42	68 27 682	100
BR049	BIS 260PF 10/62	10 à 62	68 27 712	100
BR053	Passant S remontées/poteaux	-	68 39 802	50
BR054	EF embase simple 6/50	6 à 50	68 86 680	100
N703	Lot de 100 embases à cheville CH8		68 28 786	1
N704	Lot de 100 embases berceau à vis		68 28 788	1
N733	Berceau isolant BIC 15-30 COL. 9/180		68 86 652	10
N734	Berceau isolant BIC 30-50 COL. 9/265		68 86 654	10
N735	Berceau isolant BIC 50-90 COL. 9/360		68 86 661	10

## ACCESSOIRES

### Colliers



Les colliers existent en 3 longueurs : 180, 260 et 360 mm. Ils disposent d'un crantage extérieur. Leur température d'utilisation est comprise entre -45°C et +85°C. Ils ont une bonne résistance aux UV, graisses, huiles, hydrocarbures et peuvent s'utiliser en intérieur et extérieur.

Modèle	Longueur	Largeur	Diamètre serrage max	Résistance mini à la traction (daN)
N700	180	9	40	39
N701	265	9	62	54
N702	360	9	93	54

Code	Désignation	Nomenclature Enedis	Unité de vente
N700	Lot de 100 colliers 9/180	68 27 602	1
N701	Lot de 100 colliers 9/265	68 27 604	1
N702	Lot de 100 colliers 9/360	68 27 606	1

### Lien de serrage



Le lien de serrage est en acier inoxydable plastifié. Ses dimensions sont : longueur 175 mm, largeur 20 mm.

Code	Désignation	Capacité d'accroche	Nomenclature Enedis	Unité de vente
BR051	Lien de serrage 175 mm	20 à 45	68 26 749	100

### Lien de signalisation



Ce lien de signalisation pour poteau est en feillard plastifié rouge, de largeur 20 mm. Il délimite sur un poteau de moyenne tension la nappe MT et la torsade BT.

Code	Désignation	Nomenclature Enedis	Unité de vente
BR052	Lien signalisation rouge 1200 mm	68 88 651	2

# ACCESSOIRES DE BRANCHEMENT

## Fixation murale



### UTILISATION

Ces accessoires sont utilisés pour la fixation des câbles sur mur et autres supports, notamment pour la fixation des câbles IRVE dans l'installation du réseau électrique auto.

### DESCRIPTION

**BIP** : Bracelet monobloc en acier inoxydable plastifié de maintien de câbles à visser sur façade, livré avec sa cheville.

**BIS** : Bracelet isolant souple existant en différentes versions :  
 > à visser (Réf. BR046),  
 > à frapper (Réf. BR047 ou BR050).

**BRPV/BRTV** : Berceau monobloc en polyamide avec vis bichromatée zinguée pour réseau posé (BRPV) ou tendu (BRTV) sur façade. Collier démontable pour intervention. Possibilité de fixer sous le berceau une deuxième torsade.

### RÉFÉRENCES

Code	Désignation	Écartement mural	Capacité d'accroche	Nomenclature Enedis	Unité de vente
<b>BR043</b>	BIP 120CV BR 2x16-4x16	5 à 10	10 à 22	68 27 734	100
<b>BR044</b>	BIP 180CV vis+cheville	5 à 10	10 à 42	68 27 764	100
<b>BR055*</b>	BIP 180CV-EM100 vis+cheville	100		68 27 765	100
<b>BR046</b>	BIS 180V embase vis CSL180	15		68 27 670	100
<b>BR047</b>	BIS 180CF CHEV à frapper + CSL180	6		68 27 676	100
<b>BR050</b>	BIS 180CFEM +CSL180	12		68 27 678	100
<b>BR056*</b>	BIP 260CV-EM100 vis+cheville	100	27 à 62	68 27 795	100
<b>BR040</b>	BRPV 6 BRPV6	60	2x16 à 4x35 4x35 à 3x150 + 95N + 16	68 26 004	50
<b>BR041</b>	BRPV 1 S/Façade	10		68 26 003	50
<b>BR042</b>	BRTV 10 tendu S/Façade	100		68 26 016	40

\* Idéale pour les plafonds floqués

## VARIANTE

### Berceau de fixation BRPF pour façade



Ce berceau BRPF (Berceau Réseau Posé sur Façade) s'utilise pour la fixation sur façade du réseau aérien basse tension en conducteurs isolés torsadés à neutre porteur. Un support de câble est mis en œuvre tous les 30 cm afin d'assurer une excellente fixation. L'installation sur façade est rapide et facile à mettre en œuvre et elle offre discrétion et esthétique.

#### DESCRIPTION

La fixation du BRPF s'effectue à l'aide d'un clou (trou de Ø 12 mm).

Le corps et le collier de serrage sont en matériau synthétique résistant aux UV.

L'ouverture sous le berceau permet la mise en œuvre d'un collier supplémentaire (non fourni) pour l'installation d'un deuxième conducteur.

Le collier de serrage présente une denture extérieure et permet :

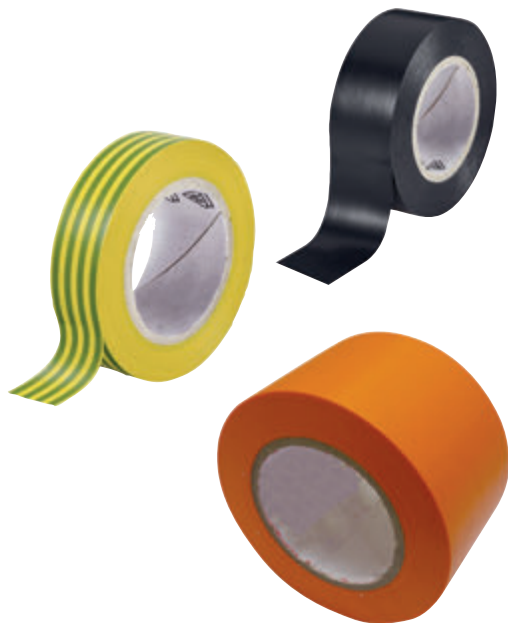
- > une excellente protection de l'isolation des conducteurs,
- > une excellente fixation des conducteurs :
  - \* de branchement 2x16 à 4x35mm<sup>2</sup>,
  - \* de réseau de 4x35 à 4x150mm<sup>2</sup>.

Ce berceau répond aux critères de la NF C 33-040 et la EN 50-483.

Code	Désignation	Capacités d'accroche (mm <sup>2</sup> )	Écartement du mur	Nomenclature Enedis	Unité de vente
<b>BC272</b>	Berceau de fixation - BRPF1	2x16 à 4x35	10	68 26 001	100
<b>BC273</b>	Berceau de fixation - BRPF6	4x35 à 3x150 + 95N+16	60	68 26 002	100

# ACCESSOIRES DE BRANCHEMENT

## Ruban adhésif



### UTILISATION

Ce ruban adhésif isolant en PVC est utilisé dans le domaine électrique BT pour des applications jusqu'à 600 V.

### DESCRIPTION

Le ruban adhésif en 15 mm est utilisé pour le repérage et le frettage des câbles. Il est proposé dans différents coloris.

Le ruban adhésif noir en 19 mm sert quant à lui dans le domaine électrique BT pour tous les travaux d'isolation en intérieur / extérieur.

Le ruban adhésif orange en 50 mm est un scotch polyvalent utilisé dans le domaine électrique BT pour tous les travaux de construction (masquage, maintien, protection) ou électrique BT pour réaliser de l'isolation ou du frettage.

Base en PVC - Masse adhésive en acrylique.

Rigidité diélectrique > 40 kV/mm.

Tenue en traction : 25 N/cm.

Adhésion sur l'acier : 2,0 N/cm.

Allongement à la rupture : 190%.

Performances conservées entre -10°C et +105°C (isolation & adhésion).

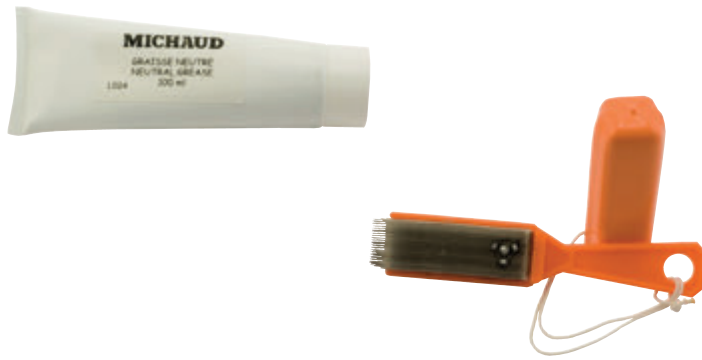
Épaisseur : 0,15 mm.

Tous les produits de cette gamme sont ignifuges et autoextinguibles. Ils respectent les réglementations REACH et RoHS.

### RÉFÉRENCES

Code	Désignation	Nomenclature Enedis	Unité de vente
BR400	Ruban adhésif isolant PVC 15 mm x 10 m noir	-	1
BR401	Ruban adhésif isolant PVC 15 mm x 10 m brun	67 98 851	1
BR402	Ruban adhésif isolant PVC 15 mm x 10 m rouge	67 98 855	1
BR403	Ruban adhésif isolant PVC 15 mm x 10 m bleu	67 98 850	1
BR404	Ruban adhésif isolant PVC 15 mm x 10 m jaune-vert	-	1
BR405	Ruban adhésif isolant PVC 19 mm x 20 m noir	67 98 835	1
BR406	Ruban adhésif isolant PVC 50 mm x 25 m orange	-	1

# Graisse neutre et brosse



## UTILISATION

La graisse neutre et sa brosse s'utilisent pour préparer les conducteurs à raccorder et ainsi assurer une bonne connexion électrique.

## DESCRIPTION

Le tube de graisse neutre est muni d'une canule qui permet de déposer de la graisse sur des contacts d'accès difficile.

La graisse est neutre vis-à-vis de l'aluminium et du cuivre. Elle est conforme au guide technique EDF B 24 362 01.

Elle présente les caractéristiques suivantes :

- > un haut point de goutte (190°),
- > une plage d'utilisation (-20°C à + 120°C).

La brosse abrasive s'utilise avec la graisse neutre pour broser les âmes des conducteurs afin de détruire une éventuelle pellicule d'oxyde et d'enlever les impuretés. Elle sert également à appliquer la graisse neutre sur les conducteurs. Elle est livrée avec son étui.

## RÉFÉRENCES

Code	Désignation	Nomenclature Enedis	Unité de vente
BR450	Brosse pour conducteurs + étui	-	1
BR451	Graisse neutre - tube de 100g	67 39 347	1

# Craie blanche



## UTILISATION

La craie grasse blanche industrielle multi-supports est utile au quotidien pour faire des marques de repérage ou de coupe.

## DESCRIPTION

La craie blanche est adaptée sur quasiment toutes les surfaces, même sur les matériaux rugueux, mouillés ou encrassés.

Elle est munie d'une pointe ogive de 10 mm.

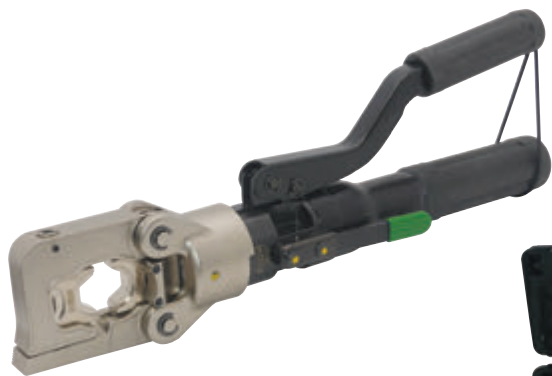
Sa pâte colorée très couvrante résiste à la lumière et à l'effacement au chiffon sec.

## RÉFÉRENCE

Code	Désignation	Nomenclature Enedis	Unité de vente
HF006	Craie blanche multi-supports	-	10

# ACCESSOIRES DE BRANCHEMENT

## Presses de sertissage



**Presse hydraulique**  
(HD030)



**Valise pour presse HD030**  
(HD042)

### UTILISATION

Ces presses sont conçues pour le sertissage de manchons de jonction et de cosses.

Elles existent en 2 versions :

- > type hydraulique,
- > type électrohydraulique.



**Presse e-hydraulique livrée dans sa valise**  
(HD031)



**Matrices hexagonales 5T**  
(HD032 à HD041)



**Batterie presse e-hydraulique**  
(HD043)



**Chargeur presse e-hydraulique**  
(HD044)

### DESCRIPTION

Ces presses 5 tonnes répondent aux critères de la NF C 20-130.

La force développée est de 55 kN maximum.

Elles sont munies d'un système d'ouverture et de fermeture rapide afin de faciliter le changement des matrices.

Le poussoir à billes permet de recevoir des matrices de largeur 38 mm Dubuis ou de 30 mm (autres fabricants).

Avec les jeux de matrices adaptés, elle permet notamment le sertissage de connecteurs en C (6 > 35), de manchons nus ou préisolés Cu/Al EDF (E143 > 215) et de cosses et manchons cuivre NF C 20-130 (4 > 240 mm<sup>2</sup>).

#### Version hydraulique :

Cette presse manuelle permet le sertissage hexagonal de 4 à 240 mm<sup>2</sup> avec sa course de 13 mm.

La longueur de la presse est de 380 mm, son poids de 2,280 kg.

Le coffret de rangement (à commander séparément) peut contenir la presse hydraulique et jusqu'à 12 matrices.

#### Version électrohydraulique :

Cette presse électrohydraulique permet le sertissage hexagonal de 4 à 240 mm<sup>2</sup> avec sa course de 13 mm.

La longueur de la presse est de 285 mm, son poids de 3,150 kg (avec batterie).

Le temps de sertissage varie de 3 à 5 secondes en fonction de la section.

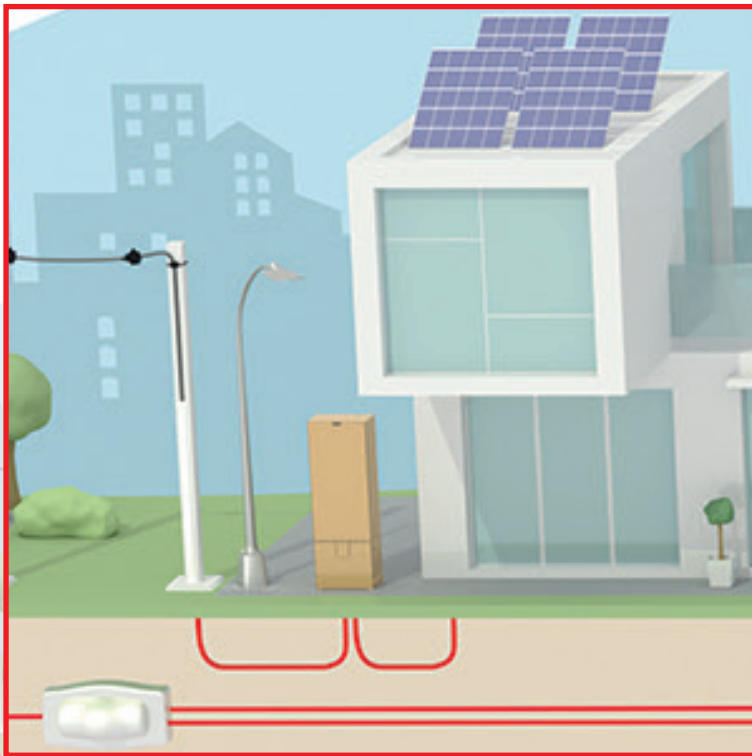
L'autonomie est d'environ 220 sertissages (sur 185 mm<sup>2</sup> cuivre).

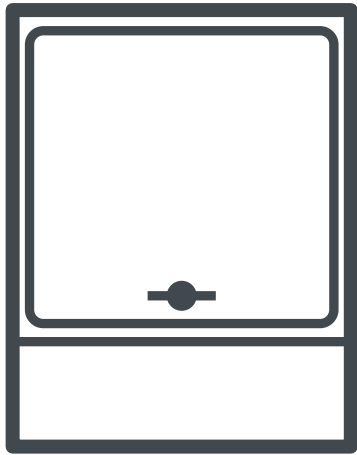
Le produit est livré dans un coffret de rangement avec un chargeur 220 V et une batterie Li-Ion 2Ah.



## RÉFÉRENCES

Code	Désignation	Nomenclature Enedis	Unité de vente
<b>HD030</b>	Presse hydraulique de sertissage manuelle 5T	-	1
<b>HD031</b>	Presse E-hydraulique de sertissage sur batterie 5T	-	1
<b>HD032</b>	Matrices hexagonales 5T - E140/E173	-	1
<b>HD033</b>	Matrices hexagonales 5T - E215	-	1
<b>HD034</b>	Matrices hexagonales 5T - 4-120 mm <sup>2</sup>	-	1
<b>HD035</b>	Matrices hexagonales 5T - 6-35 mm <sup>2</sup>	-	1
<b>HD036</b>	Matrices hexagonales 5T - 10-50 mm <sup>2</sup>	-	1
<b>HD037</b>	Matrices hexagonales 5T - 16-70 mm <sup>2</sup>	-	1
<b>HD038</b>	Matrices hexagonales 5T - 25-95 mm <sup>2</sup>	-	1
<b>HD039</b>	Matrices hexagonales 5T - 150 mm <sup>2</sup>	-	1
<b>HD040</b>	Matrices hexagonales 5T - 185 mm <sup>2</sup>	-	1
<b>HD041</b>	Matrices hexagonales 5T - 240 mm <sup>2</sup>	-	1
<b>HD042</b>	Valise pour presse HD030	-	1
<b>HD043</b>	Batterie Li-Ion 2Ah presse E-hydraulique	-	1
<b>HD044</b>	Chargeur 220V presse E-hydraulique	-	1





# BRANCHEMENT INDIVIDUEL



CIBE®	176
CGV	174
REMBT	180
Module REMBT	188
Mise à la terre	210

Enveloppes ECP-2D/3D



# BRANCHEMENT INDIVIDUEL

## GÉNÉRALITÉS

Les branchements électriques basse tension relèvent de la norme NF C 14-100 : Installation de branchement basse tension.

## Dossier de branchement

Le lotisseur soumet pour approbation au Gestionnaire de réseau de distribution un dossier de branchement qui contient les éléments suivants :

- > le plan de situation (1/2000e ou 1/5000e),
- > le plan de masse de l'opération (1/500e ou 1/1000e),
- > l'emplacement du ou des éventuels postes HTA/BT de distribution publique envisagés dans le lotissement,
- > le plan de découpage des différents lots à desservir avec leur puissance de dimensionnement,
- > le tracé des canalisations électriques projetées, avec mention des autres ouvrages situés à proximité,
- > tous les dossiers de calculs électriques avec les liaisons au réseau de branchements,
- > la liste du matériel employé avec leur origine,
- > le schéma des circuits de communication, y compris barrettes de dérivations et boîtiers de téléreport,
- > le repérage des différents matériels et accessoires (points de livraisons, coffrets).

## Réseau basse tension

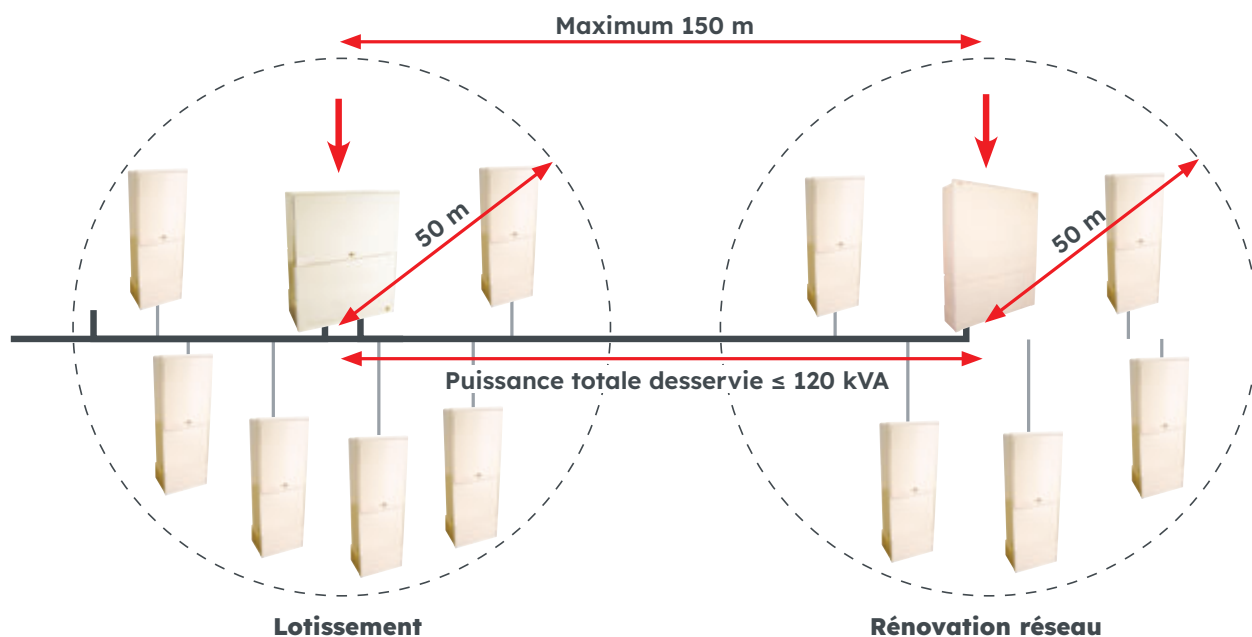
### Conception

Les exigences de qualité conduisent à réaliser un tronçonnement régulier du réseau. Celui-ci est possible grâce à la pose d'émérgences de réseau.

Afin de limiter les temps d'intervention en cas de défaut, la puissance globale des raccordements entre deux émergences de réseau est limitée à 120 kVA (puissance foisonnée). La distance maximale entre une émergence réseau et un point d'émergence branchement est d'environ 50 m. La distance entre deux émergences réseau doit être limitée à 150 m. Le nombre d'accessoires souterrains installés entre deux tronçonnements est limité à 5 pour les dérivations simples ou doubles de branchement et à 1 pour les dérivations de réseau.

La tension réglementaire aux points de livraison est de 230 V (+/- 10%). **La chute de tension maximale cumulée entre le tableau BT du poste de distribution publique et l'origine du branchement ne doit pas dépasser 5%.**

**Les émergences doivent être accessibles en permanence du domaine public.**



## Calcul des sections des câbles

Les câbles réseaux sont à âme aluminium et conformes à la norme NF C 33-210 ou Enedis-Spec-33-S-210 ou équivalent. Sections utilisées :

- > 150 mm<sup>2</sup> (valeur par défaut) pour un départ de poste HTA/BT alimentant une charge inférieure ou égale à 120 kVA,
- > 240 mm<sup>2</sup> pour un départ de poste HTA/BT alimentant une charge supérieure ou égale à 120 kVA et inférieure à 180 kVA.

### Puissances de dimensionnement des parcelles

Surface de la parcelle	Puissance minimale (en kVA)
Jusqu'à 1 000m <sup>2</sup>	12
Entre 1 000 m <sup>2</sup> et 2 000 m <sup>2</sup>	18
Supérieure à 2 000 m <sup>2</sup>	18 (*)

(\*) Etude particulière avec le gestionnaire du réseau de distribution afin de déterminer les puissances des points de livraison.

### Pondération des puissances des parcelles

Nombre d'utilisateurs situés en aval de la section considérée	Coefficient de pondération
1 à 4	1
5 à 9	0,78
10 à 14	0,63
15 à 19	0,53
20 à 24	0,49
25 à 29	0,46
30 à 34	0,44
35 à 39	0,42
40 à 49	0,41
50 et plus	0,38

### Intensité maximale admise

Section du câble NF C 33-210 ou Enedis-Spec-33-S-210 ou équivalent	Intensité maximale admise
35 mm <sup>2</sup>	119 A
50 mm <sup>2</sup>	155 A
95 mm <sup>2</sup>	235 A
150 mm <sup>2</sup>	315 A
240 mm <sup>2</sup>	415 A

### Mode de pose

Les intensités maximales admises doivent être minorées par les facteurs de correction suivants, lorsque les câbles cheminent en parallèle (écartement de 20 cm), avec ou sans fourreau.

Nombre de câbles	Enterré(s) directement	Sous fourreaux
1	1	0,80
2	0,85	0,70
3	0,78	0,62
4	0,72	0,58

### Chute de tension

Pour chaque tronçon, la chute de tension se calcule de la façon suivante :

$$\Delta U = \frac{r \cdot \cos\phi + x \cdot \sin\phi}{U_n^2} \cdot S \cdot L$$

Avec :

- r : résistance linéique du conducteur (Ω/km)
- x : réactance linéique du conducteur (Ω/km), pour les câbles x = 0,08 Ω/km
- φ : déphasage, cosφ = 0,928 par défaut pour le réseau d'un lotissement
- S : puissance apparente transitée (kVA)
- L : longueur du conducteur (m)
- Un : tension nominale entre phase, par défaut 400 V

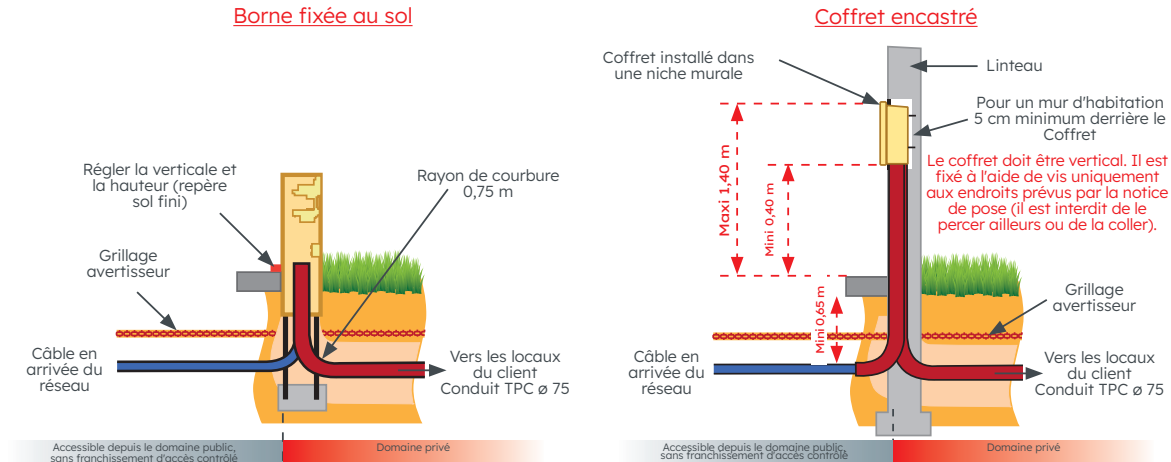
# BRANCHEMENT INDIVIDUEL

## Branchements

### Type de branchement

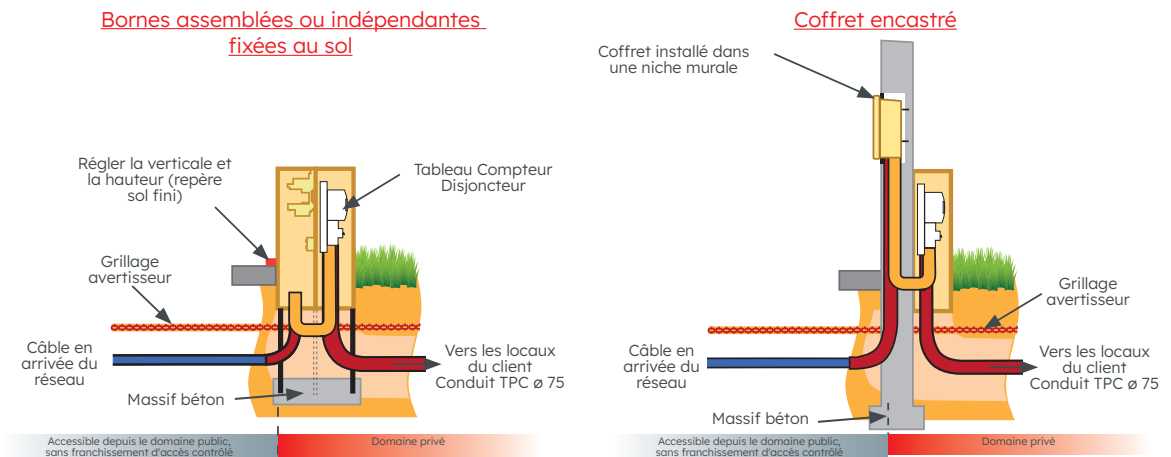
#### Type 1

La longueur de la dérivation individuelle n'excède pas 30 m. Un dispositif de sectionnement protection est installé en limite de parcelle. L'AGCP est positionné chez le client.



#### Type 2

Une borne ou un coffret, contenant le compteur et l'AGCP du branchement, est implanté au dos ou à proximité du dispositif de sectionnement protection.



### Paliers de puissance

Les branchements doivent être dimensionnés selon les paliers de puissance suivant :

Palier de puissance	Courant assigné
12 kVA MONO	60 A
36 kVA TRI	60 A

### Câbles de branchement

La chute de tension maximale dans l'ensemble du branchement (liaison au réseau + dérivation individuelle) est limitée à 2%.

Longueur maximale pour une section de 35 mm<sup>2</sup> aluminium et une chute de tension limitée à 2%

Palier de puissance	Longueur maximale (m)
12 kVA MONO	36
36 kVA TRI	72

Branchement constitué de conducteurs différents

Palier de puissance	Pourcentage de chute de tension par mètre		
	25 <sup>2</sup> Alu	35 <sup>2</sup> Alu	35 <sup>2</sup> Cu
12 kVA MONO	0,083	0,056	0,036
36 kVA TRI	0,042	0,028	0,018

## Extrémité d'un câble triphasé

- > Dans une borne, les 4 conducteurs doivent être raccordés.
- > Dans un coffret alimenté en aérien, lorsque seulement 2 conducteurs sont connectés, il faut mettre en place 2 dispositifs d'isolation de phases sur les 2 autres conducteurs laissés en attente. La longueur des 2 conducteurs laissés en attente doit être suffisante pour permettre leur connexion ultérieure.

## Chute de tension

Dans un branchement, la chute de tension se calcule de la façon suivante :

$$u = b \frac{\rho \cdot L}{S} I$$

Avec :

- > b : coefficient égal à 1 pour les circuits triphasés et égal à 2 pour les circuits monophasés
- >  $\rho$  : résistivité des conducteurs, soit 0,023  $\Omega\text{mm}^2/\text{m}$  pour le cuivre et 0,037  $\Omega\text{mm}^2/\text{m}$  pour l'aluminium
- > L : longueur de la canalisation (m)
- > S : section des conducteurs ( $\text{mm}^2$ )
- > I : courant assigné (A)

## Raccordement de réseau

- > Par dérivation sur câble réseau existant. Cela nécessite l'utilisation de boîtes souterraines injectées ou coulées. L'emploi d'un dispositif de mise à la terre (MALT) est nécessaire.
- > A partir d'une grille de fausse coupure ou d'étoilement existante. La connexion est à perforation d'isolant.
- > A partir d'un REMBT existant. Des modules RBD (Raccordement Branchement Direct) sont nécessaires.
- > A partir d'une grille de repiquage de branchement.
- > Par remontée aéro-souterraine.

## Liaison au réseau

La chute de tension dans la liaison au réseau est limitée à 1%. La liaison au réseau est constituée d'un câble à 4 conducteurs, d'une section minimale de 35  $\text{mm}^2$ , aluminium de type NF C 33-210 ou équivalent.

Une liaison au réseau peut servir à l'alimentation de 2 parcelles. Dans ce cas :

- > la puissance de détermination de cette liaison est la somme des puissances des 2 parcelles,
- > il peut être nécessaire de choisir une section de câble de branchement de 50  $\text{mm}^2$  aluminium.

Longueur maximale de la liaison au réseau pour un câble 4x35  $\text{mm}^2$  aluminium

Branchement	Longueur maximale
12 kVA MONO	18 m
36 kVA TRI	36 m

## Dérivation individuelle

Son parcours ne doit pas empiéter sur des domaines privés (terrains et locaux) autres que celui desservi. Le câble est posé sous fourreau.

## Matériel de sectionnement protection des branchements

Une borne (fixation au sol) ou un coffret (posé en encastré ou en saillie) est implanté en limite de parcelle, directement accessible depuis le domaine public sans franchissement d'accès contrôlé. Cette enveloppe est équipée de coupe-circuit afin d'assurer le sectionnement et la protection du branchement alimenté (CCPI).

# BRANCHEMENT INDIVIDUEL

## Mise à la terre du conducteur neutre du réseau

Le conducteur neutre est mis à la terre à chaque accessoire du réseau.

- > A chaque accessoire souterrain de jonction ou de dérivation, la prise de terre est réalisée par un conducteur nu en cuivre. Ce dernier à une section minimale de 25 mm<sup>2</sup> et est disposé en fond de fouille directement en contact avec le sol.
- > A chaque émergence (grille d'étoilement, fausse coupure, coffret de sectionnement coupure, REMBT), la prise de terre est réalisée de préférence par une grille 2 x 0,4 m posée en fond de tranchée. En cas d'impossibilité, elle est constituée de piquets, dont la tête est à 0,8 m de profondeur. Cette mise à la terre doit être effectuée sur le conducteur neutre du câble arrivée du poste HTA/BT.
- > A l'intérieur d'une émergence réseau, la mise à la terre s'effectue sur le conducteur neutre du câble arrivée du poste HTA/BT et non sur l'accessoire.

## Fourreaux

En cas d'utilisation de fourreaux, chaque câble doit être placé dans un fourreau distinct. Lorsque le fourreau qui pénètre dans une habitation est d'un diamètre supérieur à 50 mm, il doit être obturé, après le déroulage du câble, afin d'éviter tout pénétration de corps étrangers.

Diamètre minimal des fourreaux en fonction des câbles

Section du câble	Diamètre extérieur minimum du fourreau
<b>Câbles de réseau BT (NF C 33-210 ou Enedis-Spec-33-S-210 ou équivalent)</b>	
3 x 95 + 1 x 50	90 mm
3 x 150 + 1 x 70	110 mm
3 x 240 + 1 x 95	160 mm
<b>Branchement BT (NF C 33-210 ou Enedis-Spec-33-S-210 et HM 37-03-139 ou équivalent)</b>	
4 x 35	75 mm

## Repérage des câbles

Les extrémités des câbles de toutes les émergences réseaux et branchements doivent être munies d'un repérage.

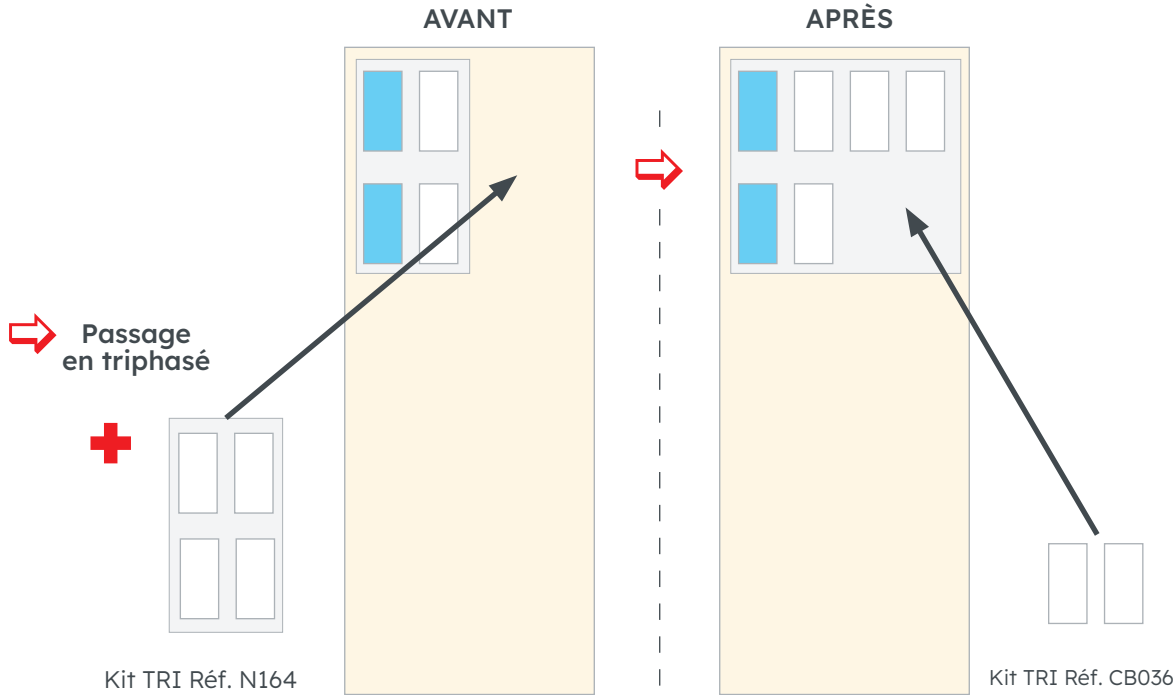




# Évolutions de la gamme coffrets

Notre gamme de coffrets intègre plusieurs évolutions.

- **Passage des bornes et coffrets CIBE d'une connectique A2D2 à une A4D2**



- **Suppression progressive des coffrets avec téléreport et évolution des nomenclatures Enedis**

Cela entraîne de nombreux changements de références dans la gamme "Coffrets équipés REMBT" ainsi que la gamme "ECP 2D-3D" (cf onglet "Colonne électrique").

- **Création d'un nouveau coffret CIBE haut**





## NOUVEAU LOGICIEL olymp 6

## AUTORISÉ D'EMPLOI PAR ENEDIS

Depuis les années 2000, MICHAUD a développé et fait évoluer régulièrement un logiciel de calcul des colonnes électriques nommé olymp.

La toute dernière version olymp 6.0 intègre un Pack Lotissement optionnel.

### ► Accessible en ligne sur [olymp6.michaud.fr](http://olymp6.michaud.fr)



- > Vous êtes certain d'utiliser toujours la dernière version, à jour des dernières évolutions réglementaires et normatives.
- > Vous n'avez plus aucune installation à faire.
- > Vos données sont automatiquement sauvegardées sans que vous ayez à vous en occuper.

### ► 1 module Pack Lotissement, accessible sur abonnement annuel ⇒ pour encore plus de possibilités



#### Pack Lotissement

- > Dimensionnement des lots.
- > Calcul des puissances, chutes de tension, longueurs de câbles ...
- > Détermination des matériels (gamme CIBE, CGV, REM-BT, boîtes souterraines).
- > Changement facile d'une technologie à une autre.
- > Édition du dossier de calcul du lotissement avec schéma électrique et liste du matériel devant être placé à chaque nœud du réseau.

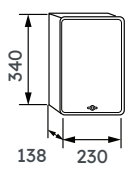


499€ HT/an

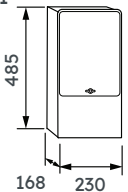
# Dimensions des enveloppes

### CIBE

**Coffret CIBE**  
N142 - N156 -  
N158 - N349 -  
N358 - N359

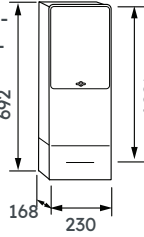


**Coffret CIBE Haut**  
CB020- CB021 -  
CB022



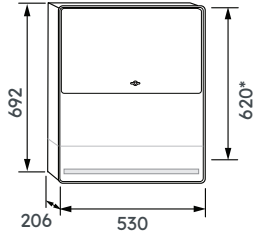
**Borne CIBE**  
N135 - N145 - N150 -  
N168 - N169 - N171 -  
N351 - N352 - N353  
N368 - N369 -  
CB019 - CB305 -  
CB306 - CB307

**Nota :**  
CB209 :  
690 (622\*) x 230 x 158



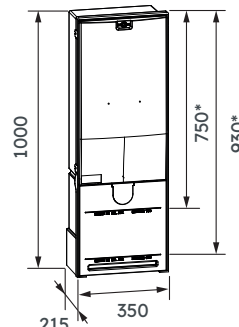
### CIBE Grand Volume (CGV)

N180 - N183 -  
N184 - N186 -  
N188 - N197 -  
N204 - N205 -  
CA307 - CA308

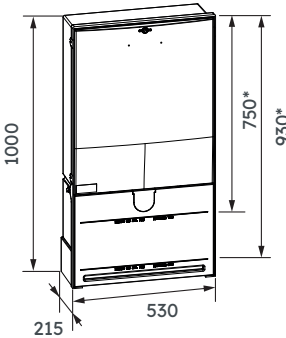


### REMIC \*\*

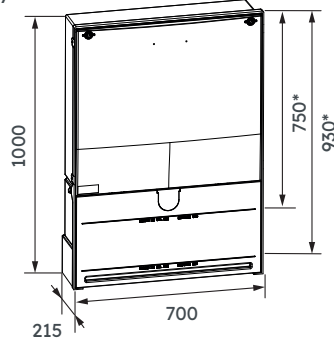
**Borne REMBT Enveloppe 300**  
Q666 - Q667 -  
CB011 -  
CB039



**Borne REMBT Enveloppe 450**  
Q672 - Q673 -  
CB012 -  
CB014 -  
CB040



**Borne REMBT Enveloppe 600**  
Q668 - Q669 -  
CB013 -  
CB015



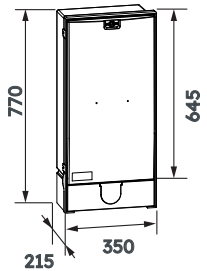
### Coffret H770 REMIC \*\*

**Coffret**  
Q643 - Q644

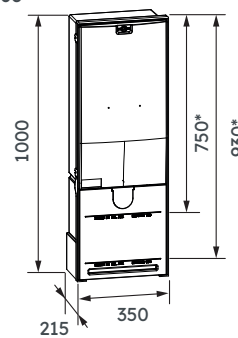


### Harmonisé TYPE 2 TRI \*\*

**Coffret**  
CB302 - CB304

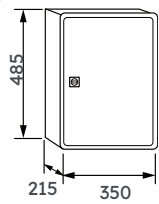


**Borne**  
CB301 - CB303

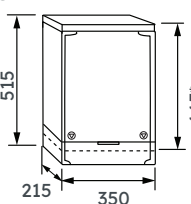


### S20 \*\*

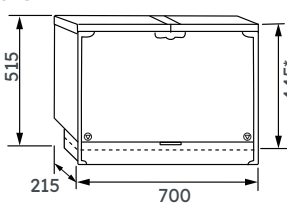
**Coffret simple**  
N001 - N002 -  
P532 à P535



**Socle simple**  
N005



**Socle double**  
N006



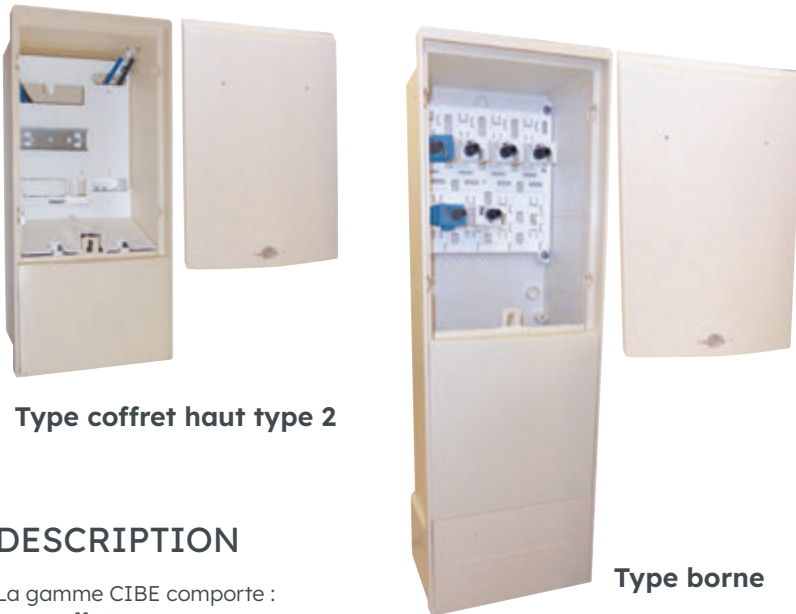
\*\* Profondeur d'encastrement = 195

\* Hauteur hors sol

# Coffret individuel de branchement électrique **CIBE**®



Type coffret équipé



Type coffret haut type 2

Type borne

## UTILISATION

Le CIBE permet d'alimenter un ou deux branchements individuels.

Il s'installe en limite de propriété et reçoit les fusibles AD protégeant le branchement.

La borne CIBE est aussi utilisée à l'origine des branchements longs type 2 monophasés.

Sa conception répond à un objectif de simplification et d'économie par rapport aux gammes S20 et S22 traditionnelles.

Il s'utilise idéalement en complément du CIBE Grand Volume (CGV) pour les branchements distants du point de raccordement au réseau.

## DESCRIPTION

La gamme CIBE comporte :

- > un coffret,
- > une borne,
- > un coffret haut,
- > une platine type 2,
- > des grilles de dérivation.

Lorsque le CCPI est intégré, il est équipé en A4D2 Arrivée Tri et Départ Mono.

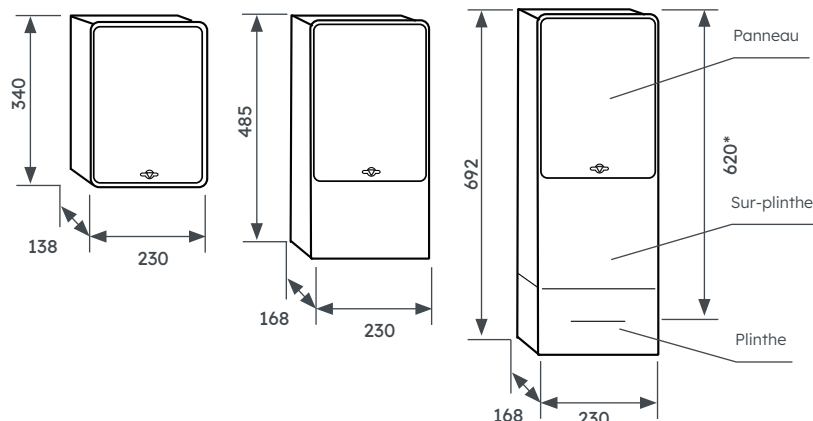
La connectique équipant le coffret et la borne se décline en 2 versions : 60 A et 2x60 A (pour alimenter 2 branchements 60 A mitoyens). Elle est équipée de connecteurs porte-fusible IP2X réversibles (le même connecteur étant utilisé à l'amont et à l'aval), et intégrant des interfaces destinées à la VAT (Vérification d'Absence de Tension).

Ces produits permettent une interchangeabilité entre fabricants (panneau, sur-plinthe, connectique, coffret).

Pour les branchements type 2, 3 références sont disponibles :

- > la borne ou le coffret haut CIBE équipée du panneau destiné à recevoir le compteur et le disjoncteur monophasé seule.
- ou > un ensemble de 2 bornes équipée d'un côté des connecteurs portes-fusibles (serrure triangle) et de l'autre du panneau pour le compteur et le disjoncteur (serrure rectangle).

## DIMENSIONS



\* Hauteur hors sol

## RÉFÉRENCES

Code	Désignation	Nomenclature Enedis	Unité de vente
<b>CIBE nu</b>			
N142	Coffret CIBE nu	69 80 897	1
CB021	Coffret CIBE haut nu	69 80 868	1
N168	Borne CIBE nue	69 80 823	1
<b>CIBE équipé</b>			
N158	Coffret CIBE Mono 60A	69 80 890	1
N156	Coffret CIBE Mono 2x60A	69 80 887	1
CB305	Borne CIBE Mono 60A A4D2	69 80 805	1
N150	Borne CIBE Mono 2x60A	69 80 802	1
N171	Borne CIBE + GFC 2x150-2x35	69 80 816	1
N145	Borne CIBE + GE 150 + 3x35	69 80 815	1
<b>CIBE Type 2</b>			
CB022	Coffret CIBE haut type 2 Mono	69 80 870	1
N169	Borne CIBE type 2 Mono serrure rectangulaire	69 80 811	1
N170	Ens. 2 bornes CIBE type 2	69 80 812	1
N141	Platine borne CIBE type 2 Mono	69 80 836	1

## VARIANTE

### Coffret et Borne de sectionnement 100 A ou de protection 100 A C100-P100



La borne est installée en émergence et le Coffret en encastrement sur les réseaux BT. Le produit permet la coupure 100 A grâce aux barrettes de sectionnement Taille 00 ou la protection 100 A grâce à des fusibles 100 A Taille 00. Il est destiné à la protection des branchements à puissance surveillée jusqu'à 59 kVA ou à la réalisation de branchements particuliers jusqu'à 36 kVA dans la limite de 100 m de longueur avec des fusibles AD.

L'enveloppe est celle d'une borne CIBE (Réf. CB209) ou celle d'un coffret haut CIBE (Réf. CB210) avec une porte ventilée.

La connectique est constituée de 2 barreaux indépendants.

La protection IP2X coffret ouvert est obtenue par dispositions constructives.

Les capacités de raccordement sont :

- > 25 à 70 mm<sup>2</sup> alu câblé suivant NF C 33-209,
- > 35 à 95 mm<sup>2</sup> alu câblé ou massif suivant NF C 33-210,
- > 25 à 95 mm<sup>2</sup> alu câblé suivant NF C 32-321,
- > 25 à 95 mm<sup>2</sup> cuivre câblé suivant NF C 32-321,
- > 95 mm<sup>2</sup> alu câblé avec neutre massif sans gaine de plomb suivant Enedis-Spec-33-S-210.

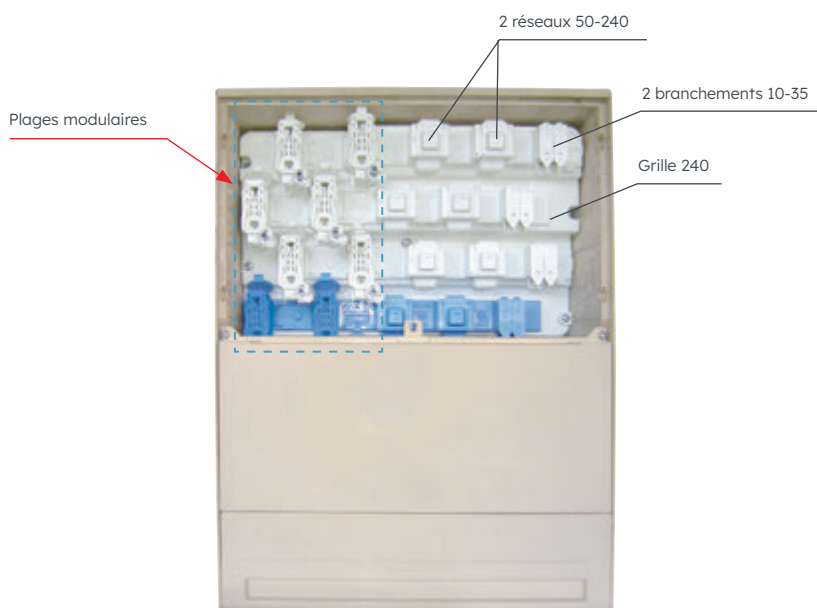
Code	Désignation	Nomenclature Enedis	Unité de vente
CB209	Borne CIBE C100-P100	69 02 056	1
CB210	Coffret CIBE C100-P100	69 80 871	1

**CIBE**® Grand Volume (CGV)**UTILISATION**

Le CGV est utilisé en lotissement comme point de raccordement du réseau et des branchements individuels.

Il est aussi utilisé pour réaliser des branchements longs type 2 triphasés.

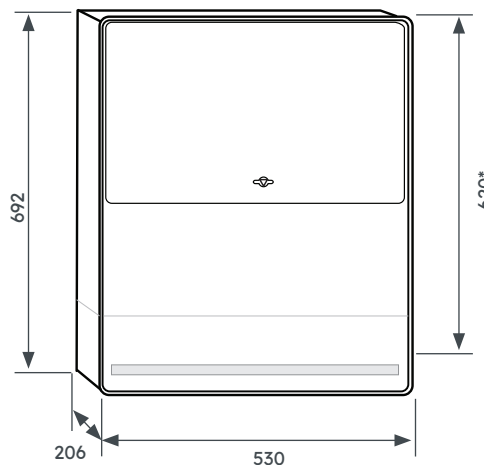
Il est accessible depuis le domaine public.

**CGV équipé d'une grille****CGV type 2****DESCRIPTION**

La gamme CGV comporte :

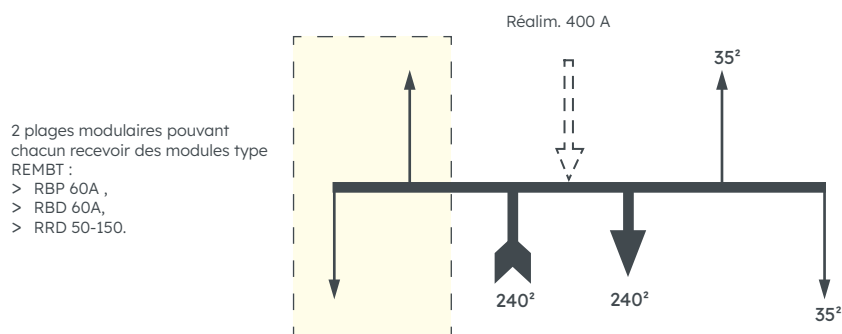
- > une Borne,
- > une grille de fausse coupure 240<sup>2</sup>,
- > une platine pour branchement type 2 triphasé,
- > un dispositif de téléreport.

Le CGV MICHAUD propose des fonctionnalités interchangeables du type REMBT G3 sur ses 2 plages modulaires. Il dispose ainsi d'une possibilité de configuration évolutive et souple par sa modularité.



\* Hauteur hors sol

## SCHÉMA DE RACCORDEMENT



La grille GFC 240 est proposée en plusieurs variantes :

- > avec les 2 plages modulaires laissés libres,
- > avec 1 départ fusible MONO,
- > avec 1 départ fusible TRI,
- > avec 2 départs fusibles TRI.

## RÉFÉRENCES

Code	Désignation	Nomenclature Enedis	Unité de vente
<b>Coffret nu</b>			
N180	CGV nu	69 80 830	1
<b>Branchement TYPE 2</b>			
N183	CGV type 2 TRI	69 80 813	1
N182	Platine CGV type 2 TRI	69 80 837	1
<b>Coffret équipé grille de fausse coupure 240</b>			
N197	CGV + GFC 240 2 plages libres	69 80 814	1
CA307	CGV + GFC 240 2 départs TRI	69 80 817	1
<b>Grille de fausse coupure 240 CGV seule</b>			
R433	GFC 240 CGV 2 plages libres	69 80 826	1
R430	GFC 240 CGV 2 départs TRI	69 80 821	1



Pour plus de détails sur les différentes solutions permettant de réaliser les branchements Type 2 triphasés



# Platine concentrateur pour émergences en Coffret ou Borne



En Coffret CIBE Haut

## UTILISATION

La platine concentrateur pour émergence est utilisée pour la mise en place d'un concentrateur AMM dans une émergence nouvelle ou existante. Elle est disponible montée soit en Coffret haut, soit en Borne.

## DESCRIPTION

La platine est équipée de :

- > 1 rail DIN sur lequel est fixé un coupe-circuit tétrapolaire 10x38 sectionnable,
- > 4 liaisons 2,5 mm<sup>2</sup> assurant la liaison entre le coupe-circuit et le concentrateur via un connecteur embrochable,
- > 4 bornes de raccordement à perforation d'isolant pour câble (6<sup>2</sup> à 35<sup>2</sup> Alu ou Cuivre).



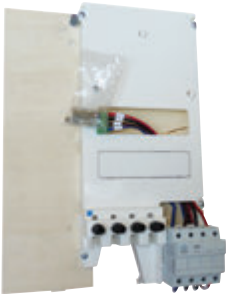


## RÉFÉRENCES

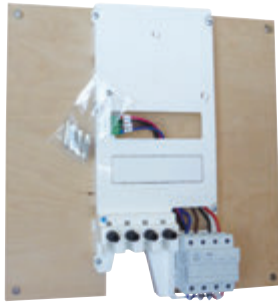
Code	Désignation	Nomenclature Enedis	Unité de vente
<b>Platine en coffret haut CIBE</b>			
<b>CB020</b>	Coffret CIBE haut platine concentrateur	69 80 867	1
<b>Platine en borne CIBE</b>			
<b>CB019</b>	Borne CIBE platine concentrateur	69 80 866	1

## VARIANTE

### Pour ancienne gamme S15-S20



**Platine S20 concentrateur**  
(CD073)



**Platine S15 concentrateur**  
(CD074)

Ces produits permettent de mettre en place un coffret avec platine concentrateur sur les socles existants (S15-S20). Cela évite d'installer une borne CIBE spécifique qui nécessiterait un terrassement.

Ces produits existent aussi montés dans un coffret S15 ou S20 avec le matériel permettant d'assembler le coffret sur le socle existant.

Code	Désignation	Nomenclature Enedis	Unité de vente
<b>CD073</b>	Platine S20 concentrateur	69 80 862	1
<b>CD074</b>	Platine S15 concentrateur	69 80 860	1
<b>CC001</b>	Coffret S20 équipé platine k	-	1
<b>CC002</b>	Coffret S15 équipé platine k	-	1



**En Coffret S20**



**En Coffret S15**

Accessoires pour **CIBE**®

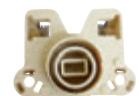
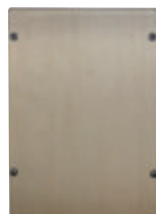
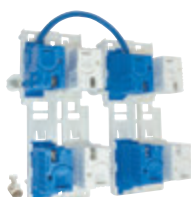
## Grilles

Grille de repiquage CIBE  
(N165)Grille d'étoilement  
CIBE 150 + 3x35  
(N166)Grille d'étoilement 150  
(R325)Grille de fausse coupure CIBE  
(N167)

## Sur-plinthe de réalimentation

Sur-plinthe réalimentation pour  
CIBE - Gaine ø40  
(CD071)Sur-plinthe réalimentation pour  
CGV - Gaine ø63  
(CD072)

## Pièces détachées

Borne CIBE nue  
(N 135)Panneau d'accès CIBE  
(N146 - N147 - N148)Panneau CGV  
(CD012 - CD013)Serrure Triangulaire  
CIBE/CGV  
(N139)Serrure Rectangulaire  
CIBE/CGV  
(N140)Tiroir pour Coffret CIBE  
(N178)Panneau polyvalent CIBE  
(N746)Sur-plinthe pour  
borne CIBE  
(N179)Plinthe pour borne CIBE  
(N177)Ferrure de fixation  
Coffret CIBE  
(N134)Platine CIBE  
MONO 60A  
(N144)Platine CIBE MONO  
2x60A  
(N143)Kit CIBE TRI 4 CPF 60A (N164)  
> Ce kit permet le passage d'un coffret  
monophasé en triphasé.Kit CIBE TRI 2 CPF 60A (CB036)  
> Ce kit permet le passage d'une borne  
monophasée en triphasée.

## RÉFÉRENCES

Code	Désignation	Nomenclature Enedis	Unité de vente
<b>Grilles</b>		<b>Capacité des dérivations</b>	
<b>N165</b>	Grille de repiquage CIBE	3x35 <sup>2</sup>	69 80 818
<b>N166</b>	Grille d'étoilement CIBE 150 + 3x35	1x150 <sup>2</sup> + 3x35 <sup>2</sup>	69 80 819
<b>R325</b>	Grille d'étoilement 150 (blocs unipolaires)	Suivant nature du câble	-
<b>N167</b>	Grille de fausse coupure CIBE	2x150 <sup>2</sup> + 2x35 <sup>2</sup>	69 80 820
<b>Sur-plinthe de réalimentation</b>			
<b>CD071</b>	Sur-plinthe de réalimentation CIBE gaine ø40		69 80 886
<b>CD072</b>	Sur-plinthe de réalimentation CGV gaine ø63		69 80 889
<b>Pièces détachées</b>			
<b>N135</b>	Borne CIBE nue sans face avant		69 80 829
<b>N146</b>	Panneau d'accès CIBE		69 80 854
<b>N147</b>	Panneau d'accès CIBE + tel		69 80 855
<b>N148</b>	Panneau d'accès CIBE serrure rectangulaire		-
<b>CD012</b>	Panneau CGV serrure triangle		-
<b>CD013</b>	Panneau CGV serrure rectangle		-
<b>N179</b>	Sur-plinthe pour borne CIBE		69 80 856
<b>N177</b>	Plinthe pour borne CIBE		69 80 827
<b>N746</b>	Panneau polyvalent CIBE		-
<b>N139</b>	Serrure triangulaire CIBE/CGV		69 80 875
<b>N140</b>	Serrure rectangle CIBE/CGV		69 80 876
<b>N178</b>	Tiroir pour coffret CIBE		69 80 896
<b>N134</b>	Ferrure fixation coffret CIBE		69 80 511
<b>N144</b>	Platine CIBE mono 60A		69 80 879
<b>N143</b>	Platine CIBE mono 2x60A		69 80 878
<b>N164</b>	Kit CIBE TRI 4 CPF 60A (A2D2 vers A4D4)		69 80 881
<b>CB036</b>	Kit CIBE TRI 2 CPF 60A (A4D2 vers A4D4)		69 80 882

# BRANCHEMENT INDIVIDUEL

## Raccordement Émergent Modulaire **REMIC**®

### LA SOLUTION REMIC MICHAUD AVEC UNE NOUVELLE GÉNÉRATION D'ENVELOPPES

Résolument à l'écoute des besoins terrains, MICHAUD a été le premier, dès 2006, à proposer une gamme de coffrets REMBT spécifique, comportant de grands panneaux amovibles et une double hauteur de sol fini. Cette gamme a montré la voie à la génération d'enveloppes qui sort aujourd'hui, appuyée par une nouvelle Référentiel Enedis.

*Choisir les enveloppes REMIC, c'est opter pour la simplicité !*

#### Une simplification de la gamme

- > 3 formats pour 3 largeurs de jeux de barres
- > Une hauteur physique = 2 hauteurs de sol fini
- > Une seule profondeur
- > Des dimensions d'encastrement inchangées par rapport à la génération précédente pour ne pas perturber vos chantiers

#### La maintenance facilitée

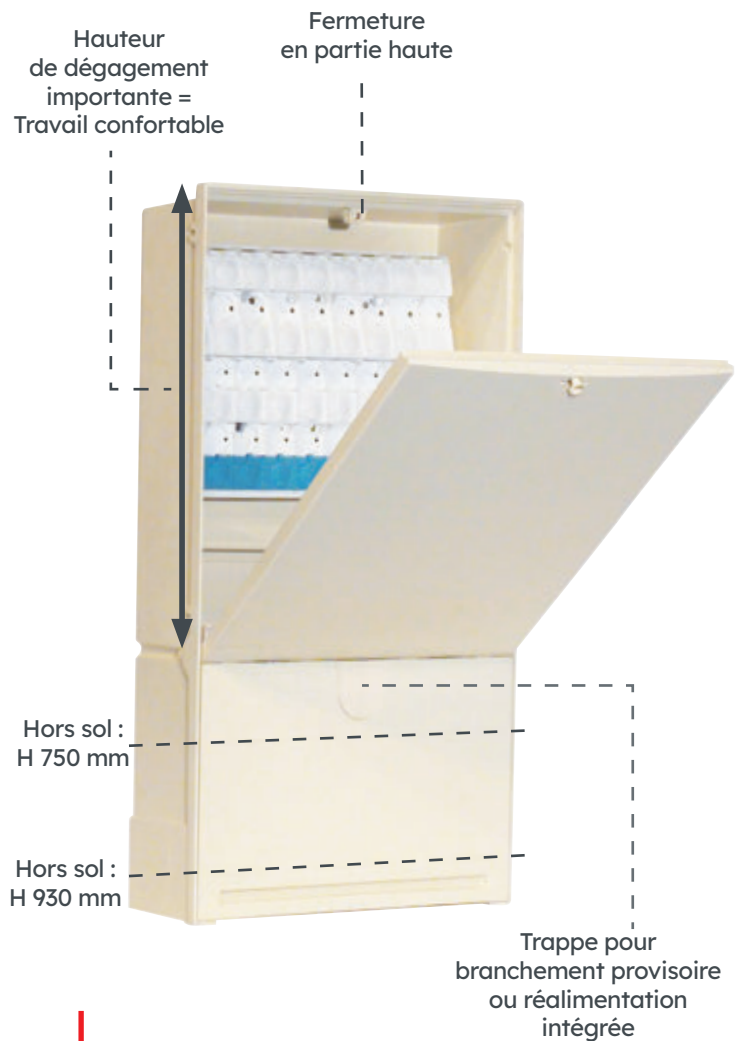
- > Points de fixation permettant la pose d'une plaque d'identification sur l'avant du coffret
- > Interchangeabilité entre fabricants des panneaux amovibles (selon nouvelle spécification Enedis)

#### Une gamme homogène et esthétique

- > Une meilleure intégration dans l'espace public
- > Une compatibilité visuelle avec les coffrets d'autres fluides, notamment S2400

#### Une mise en œuvre améliorée

- > Un grand Panneau amovible permettant de dégager en une seule fois toute la face avant (hors plinthe)
- > Une hauteur de travail confortable
- > Une fermeture solide par vis-écrous métalliques en partie haute (de façon à éviter les difficultés d'ouverture en cas de niveau de sol fini trop haut)
- > Une trappe de réalimentation intégrée d'origine



**Nouveau format H770 compatible REMIC (Q643/Q644) et TYPE 2 TRI (CB302/CB304)**

Modèle pour encastrement. Pose possible sur tige de scellement sur muret, sur poteau ou sur socle S20 (+ 515 mm hauteur hors-sol) en zone inondable par exemple.















## AVEC L'ÉMERGENCE MODULAIRE, VOUS ÊTES GAGNANT SUR TOUTE LA LIGNE !

L'émergence modulaire permet de réunir dans une même enveloppe toutes les fonctions pour le réseau et le branchement BT : Raccordement, Coupure, Protection.

# LA SOLUTION REMIC EN 3 ÉTAPES

## 1


### Choisissez les modules spécifiques à votre configuration

<p>Réseau 50-240</p>  <p>Raccordement d'un réseau Alu ou Cu</p>  <p>50<sup>2</sup> à 240<sup>2</sup> (3P + N)</p>	<p>Réseau 50-150</p>  <p>Raccordement d'un réseau Alu ou Cu</p>  <p>50<sup>2</sup> à 150<sup>2</sup> (3P + N)    50<sup>2</sup> à 95<sup>2</sup> (3P + N)</p>	<p>Branchement protégé MONO 60A ou 90A ou TRI 60A</p>  <p>Dérivation et protection par fusibles AD T00 d'un branchement</p>  <p>TRI (3P + N) ou MONO (P + N)</p>	<p>Branchement direct</p>  <p>Dérivation de branchements non fusibles</p>  <p>Jusqu'à 3 triphasés (3P + N)</p>	<p>Coupure / Protection 400A / 200A</p>  <p>Raccordement avec coupure 400A ou protection 200A</p>  <p>Réseau Alu ou Cu 50<sup>2</sup> à 240<sup>2</sup></p>	<p>Plot de repos</p>  <p>Isolation provisoire de modules réseau lors d'interventions et d'exploitations</p> 
---	---	--	--	---	--

## 2

### Choisissez les jeux de barres en fonction de votre configuration de modules

3 formats de jeux de barres



6 PLAGES



9 PLAGES



12 PLAGES

## 3

### Choisissez l'enveloppe correspondante

3 formats de borne REMIC



VERSION 300



VERSION 450



VERSION 600

**Jeux de barres REMIC**

**Jeux de barres 300**  
(Q600)



**Jeux de barres 450**  
(Q601)

**UTILISATION**

Les jeux de barres 300, 450 et 600 offrent respectivement 6, 9 et 12 plages de raccordement pour chaque pôle.



**Jeux de barres 600**  
(Q602)

\* G3 : Génération 3

**DESCRIPTION**

Les jeux de barres 300, 450 et 600 sont constitués respectivement de 6, 9 et 12 pas de 50 mm.

Le jeu de barres se fixe au fond de toutes les enveloppes REMBT sur les inserts normalisés.

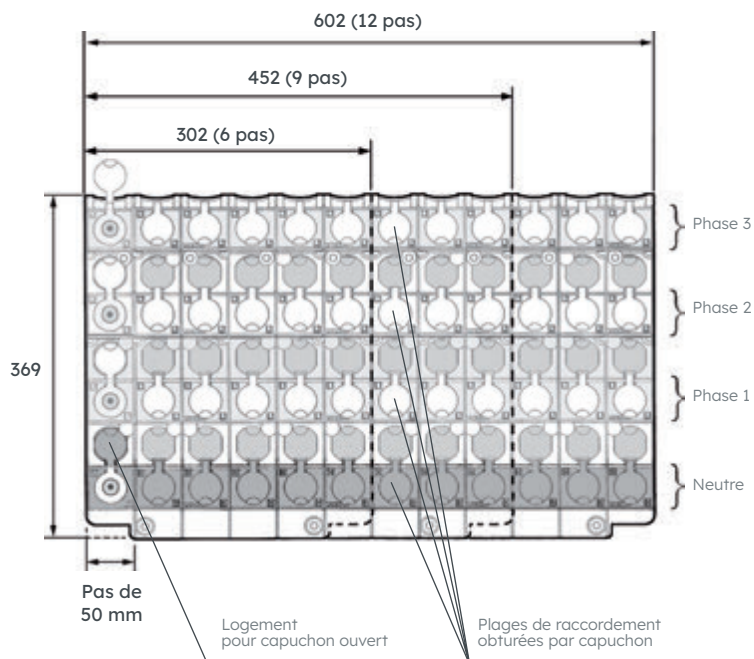
L'inclinaison des barres de phases facilite le raccordement.

Les pôles sont repérés (N, L1, L2, L3).

Les modules se fixent grâce à des filetages M12 normalisés.

Le produit est IP2X avant et après mise en œuvre. Les plages de raccordement non utilisées sont obturées par un capuchon imperdable.

Il est possible de connecter directement sur les plages de raccordement un dispositif de réalimentation 400 A. L'IP2X est conservé grâce au diamètre 35 mm des plages.



## RÉFÉRENCES

Code	Désignation	Nomenclature Enedis	Unité de vente
Q600	Jeu de barres REMBT 300	67 70 312	1
Q601	Jeu de barres REMBT 450	67 70 322	1
Q602	Jeu de barres REMBT 600	67 70 332	1

## ACCESSOIRES

### Mise à la terre

Code	Désignation	Nomenclature Enedis	Unité de vente
N090	Ensemble mise à la terre émergences	67 31 735	1

### Adaptateur pour "l'existant"

Code	Désignation	Nomenclature Enedis	Unité de vente
Q618	Interface REMBT coffret S20 standard	-	1
Q619	Interface REMBT coffret S15 standard	-	1



# Enveloppes **REMIC** nues



## LES + TECHNIQUES

- > Un seul modèle d'enveloppe pour 2 hauteurs hors sol.
- > Homogénéité esthétique avec les gammes S20 et S22.

## UTILISATION

Les enveloppes REMIC existent en 3 largeurs et sont destinées à recevoir un jeu de barres 300, 450 ou 600 mm.

Elles permettent l'utilisation d'équipements "courants" (réseau en raccordement direct, branchement) et de modules de raccordement réseau en coupure / protection RRCP. Elles sont en outre étudiées pour permettre une réalimentation éventuelle du jeu de barres sans porte de réalimentation supplémentaire.

## DESCRIPTION

Ces enveloppes sont moulées en polyester de couleur ivoire armé fibres de verre.

La profondeur d'encastrement est celle d'un coffret S20 traditionnel.

Elles sont dotées des inserts permettant de recevoir les jeux de barres REMBT.

Elles présentent un indice de protection IP33D selon la norme NF EN 60529 et IK10 selon la norme NF EN 62262.

Elles existent en 2 versions, avec ou sans téléreport. Elles sont toutefois livrées systématiquement avec une interface autocollante destinée à recevoir les dispositifs de connexion du bus Euridis.

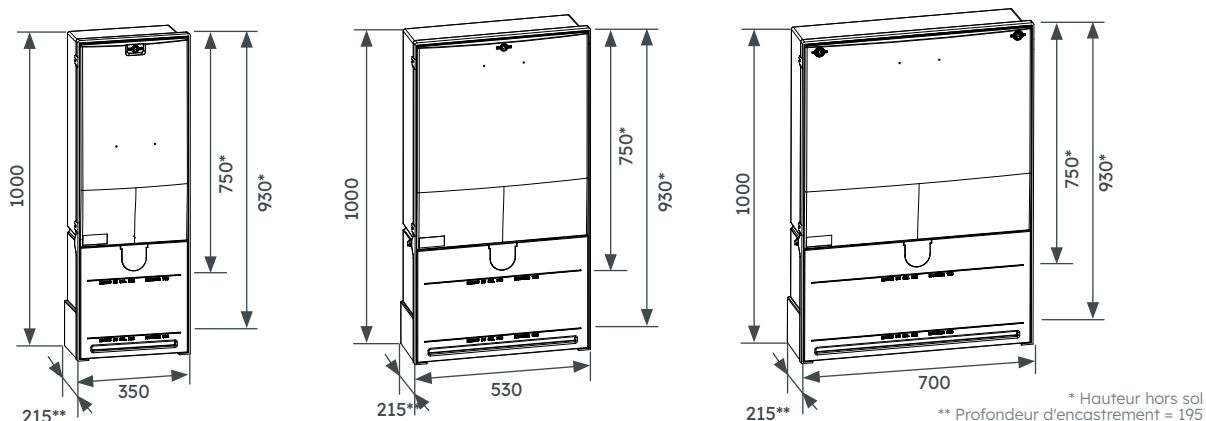
La face avant monobloc est entièrement amovible pour faciliter le raccordement à l'intérieur du coffret.

La plinthe permet d'adapter la hauteur hors sol des coffrets (double marquage pour hauteur 750 ou 930 mm).

Une trappe de réalimentation est intégrée à toutes les enveloppes.

Les enveloppes sont livrées avec leurs pieds de scellement.

## DIMENSIONS





## RÉFÉRENCES

= Code Enedis

= Code Eclair

= Nomenclature Enedis

Désignation	Enveloppe 300 6 plages		Enveloppe 450 9 plages		Enveloppe 600 12 plages	
	Borne REMBT	Q667	Q674	Q673	Q676	Q669
	67 72 010		67 72 020		67 72 028	
Borne REMBT + TEL	Q666	Q675	Q672	Q677	Q668	Q679
	67 72 011		67 72 021		67 72 029	

## ACCESSOIRES



Le panneau amovible permettant de dégager en une seule fois toute la face avant (hors plinthe) peut être vendu séparément.

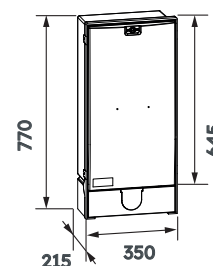
Désignation	Enveloppe 300 6 plages		Enveloppe 450 9 plages		Enveloppe 600 12 plages	
	Panneau REMBT	CB016	Q641	CB017	Q652	CB018
	67 72 103		67 72 111		67 72 119	
Panneau REMBT + TEL	/	Q642	/	Q657	/	Q665
	-		-		-	

## VARIANTE

### Coffrets H770



Ces coffrets peuvent se poser sur tige de scellement sur muret, sur poteau ou sur socle S20 (+ 515 mm hauteur hors-sol) en zone inondable par exemple. Ils peuvent recevoir un support barres REMBT de 300 mm.



Code	Désignation	Nomenclature Enedis	Unité de vente
Q643	Coffret H770 REMBT 300 éclair	-	1
Q644	Coffret H770 REMBT 300 éclair + TEL	-	1

# Enveloppes **REMIC** équipées



## UTILISATION

Les enveloppes équipées sont livrées prémontées avec des jeux barres REMBT largeur 300, 450 ou 600 mm et éventuellement un module de coupure / protection réseau.

La plinthe permet d'adapter la hauteur hors sol des Coffrets.

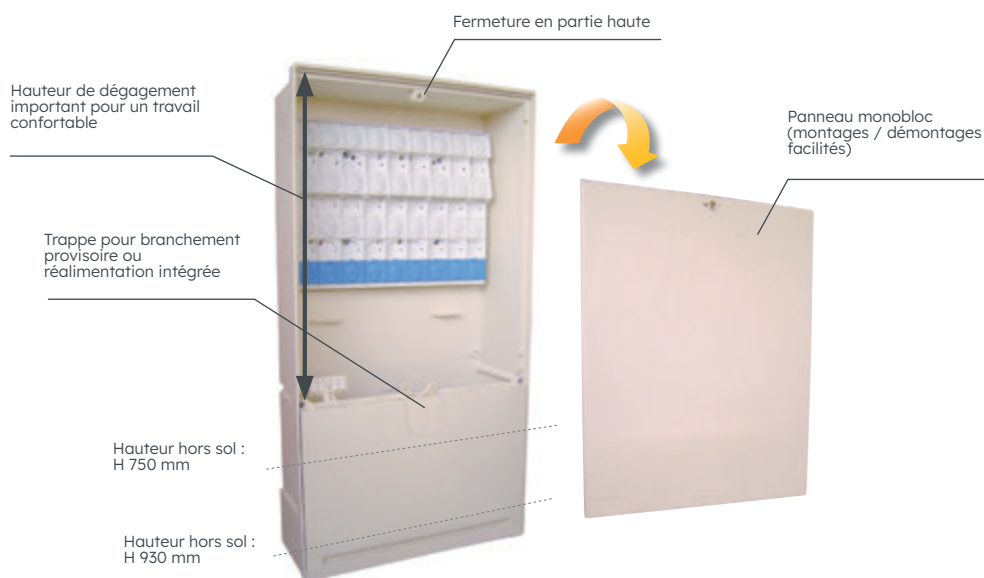
## DESCRIPTION

Les jeux de barres sont fixés en fond de cuve du coffret.

Dans le cas de la présence d'un module de coupure / protection réseau RRC ou RRCP, il est installé sur les 4 pas les plus à gauche du jeu de barres (mais peut être déplacé en fonction des besoins).

## DIMENSIONS

Coffrets REMIC nus



## RÉFÉRENCES

= Code Enedis     = Code Eclair     = Nomenclature Enedis

Désignation	Enveloppe 300 6 pages		Enveloppe 450 9 pages		Enveloppe 600 12 pages	
	CB011	CB001	CB012	CB003	CB013	CB005
Borne REMBT + JDB	67 72 101		67 72 110		67 72 118	
Borne REMBT+ JDB + TEL	/	CB002	/	CB004	/	CB006
	-		-		-	
Borne REMBT + JDB + RRCP			CB014	/	CB015	/
			67 72 130		67 72 138	

## ACCESSOIRES



Le panneau amovible permettant de dégager en une seule fois toute la face avant (hors plinthe) peut être vendu séparément.

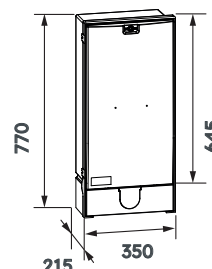
Désignation	Enveloppe 300 6 pages		Enveloppe 450 9 pages		Enveloppe 600 12 pages	
	CB016	Q641	CB017	Q652	CB018	Q664
Panneau REMBT	67 72 103		67 72 111		67 72 119	
Panneau REMBT + TEL	/	Q642	/	Q657	/	Q665
	-		-		-	

## VARIANTE

### Coffrets H770



Ces coffrets peuvent se poser sur tige de scellement sur muret ou sur socle S20 (+ 515 mm hauteur hors-sol) en zone inondable par exemple. Ils sont aussi équipés d'un support barres REMBT de 300 mm.

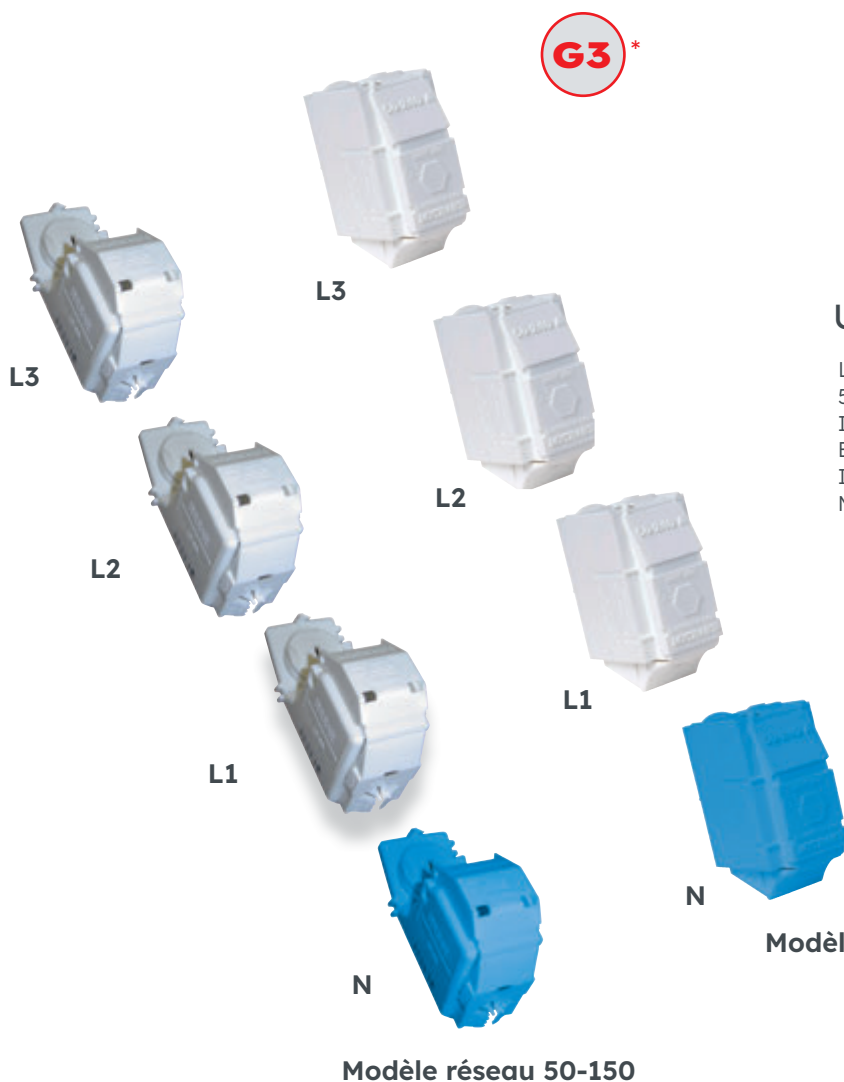


Code		Désignation	Nomenclature Enedis	Unité de vente
Enedis	Eclair			
Q682	N763	Coffret haut 770 REMBT 300 + JDB 300	67 72 104	1
	N764	Coffret haut 770 REMBT 300 + JDB 300 + TEL	-	1

Module **REMIC** réseau

## LES + TECHNIQUES

- > Mise en oeuvre aisée du module RÉSEAU 50-240.
- > Raccordement d'un 50<sup>2</sup> ou 95<sup>2</sup> sur 2 plages du module RÉSEAU 50-150.



## UTILISATION

Le module réseau existe en 2 versions :  
50-240 mm<sup>2</sup> et 50-150 mm<sup>2</sup>.

Il est constitué d'une Borne de neutre et de trois Bornes de phase.

Il s'installe sur les plages de raccordement normalisées M12 des jeux de barres.

\* G3 : Génération 3

## DESCRIPTION

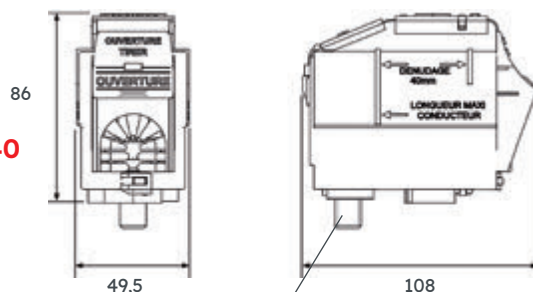
Les bornes sont de Classe A selon la NF C 63-061 (Vieillessement électrique : 700 cycles).

Elles sont IP2X avant et après la mise en œuvre quelle que soit la section des conducteurs.

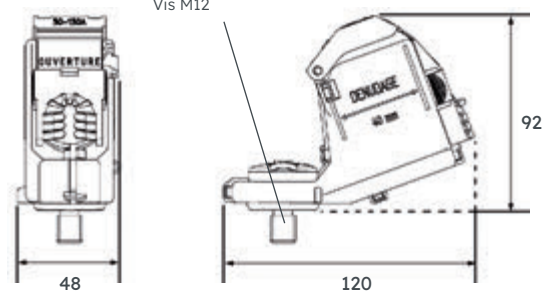
Les bornes reçoivent des conducteurs aluminium ou cuivre, ronds ou sectoraux.

Le serrage des conducteurs est réalisé à l'aide d'une vis fusible à tête hexagonale H14. Une deuxième tête H14 permet un démontage éventuel et une réutilisation à l'aide d'une clé dynamométrique à 40 Nm.

Réseau 50-240



Réseau 50-150

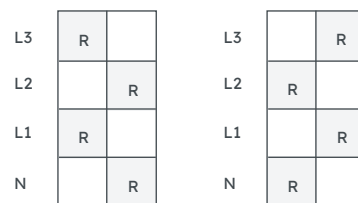


## EXTRAIT DE MISE EN OEUVRE

### PRINCIPE

Pour toutes les sections de câble

Installer le module réseau sur 2 pas de 50 mm. La conception des jeux de barres permet de choisir l'une ou l'autre des configurations ci-contre.



R = Borne de réseau

### CHRONOLOGIE DES OPÉRATIONS

Pour le modèle 50-240



1°) Fixation de la borne sur le jeu de barres (serrage à 30 Nm).

2°) Déplacement de la coulisse **imperdable** de la Borne vers le haut afin de permettre une prise du conducteur par devant.

3°) Serrage du conducteur jusqu'à rupture de la tête fusible après avoir ramené la partie supérieure de la borne vers le bas.

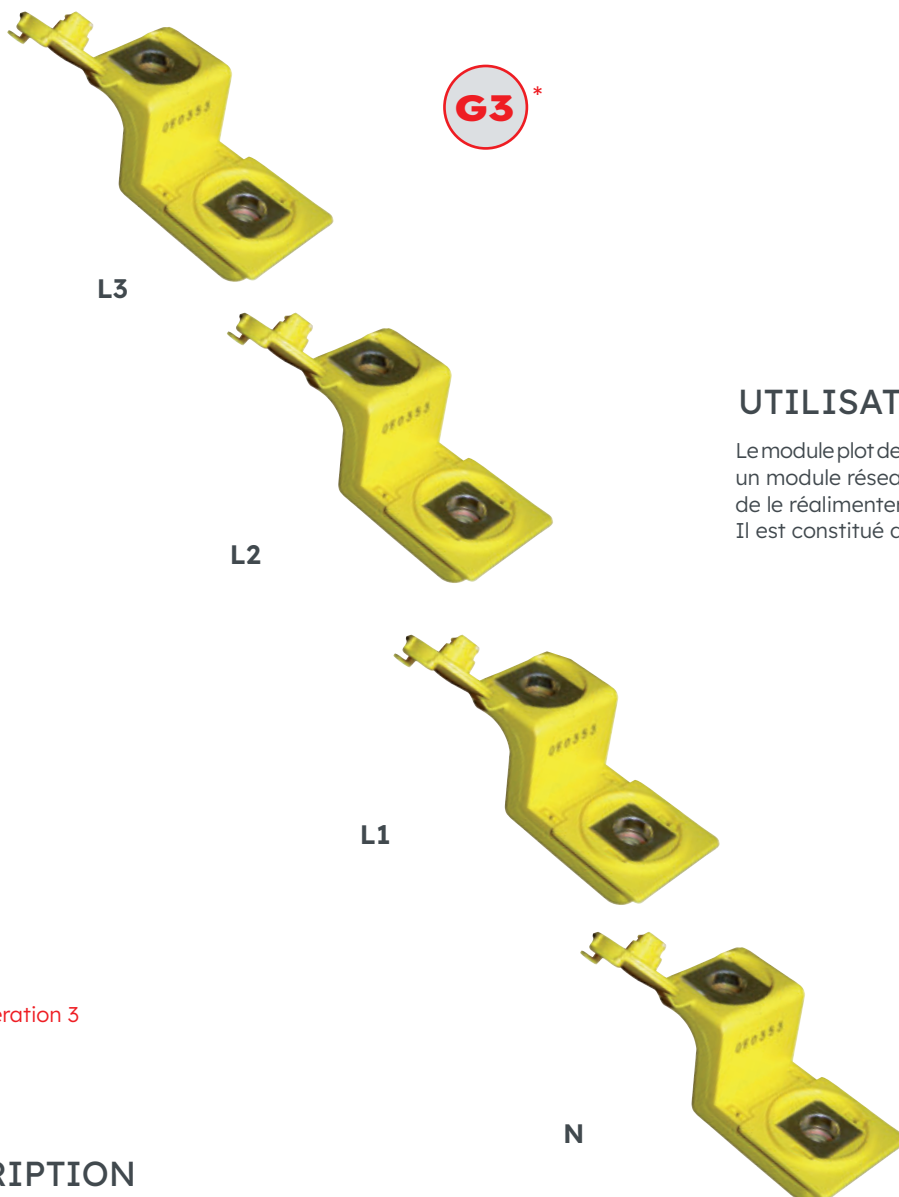
Pour le modèle 50-150

Le principe est le même sauf que la coulisse de la Borne ne dispose pas de système de maintien en partie haute (la coulisse se met en place et se retire par l'avant).

## RÉFÉRENCES

Code	Désignation	Nomenclature Enedis	Unité de vente
Q603	Module réseau RRD 50-240 REMBT G3 (1 neutre + 3 phases)	67 71 700	1
Q612	Module réseau RRD 50-150 REMBT G3 (1 neutre + 3 phases)	67 71 702	1

# Module **REMIC** plot de repos



\* G3 : Génération 3

## UTILISATION

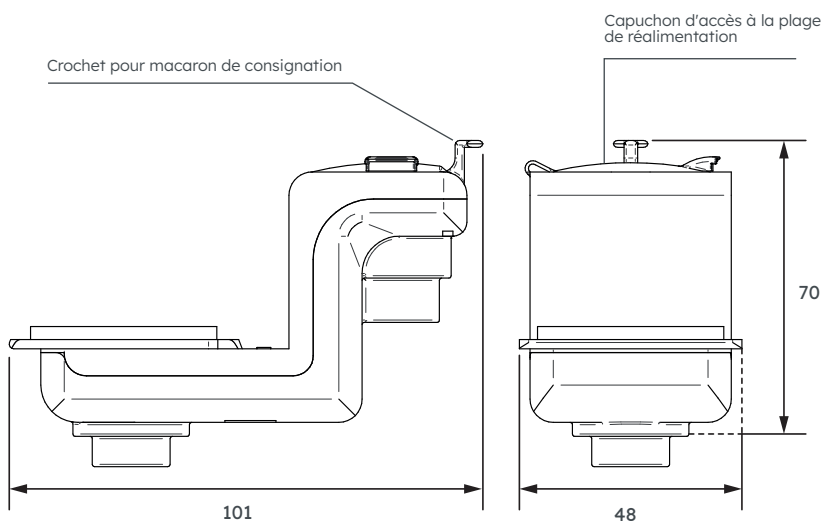
Le module plot de repos permet d'isoler temporairement un module réseau du jeu de barres et éventuellement de le réalimenter. Il est constitué de 4 pièces.

## DESCRIPTION

Le module plot de repos est de couleur jaune pour permettre une bonne identification du réseau isolé.

L'encombrement est conçu de telle sorte qu'il puisse s'installer à la place du module réseau sans occuper de pas supplémentaire.

Il est doté d'une plage normalisée M12 permettant éventuellement de réalimenter le réseau sur lequel il est installé.



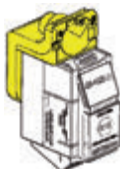
## EXTRAIT DE MISE EN OEUVRE



L3



L2



L1



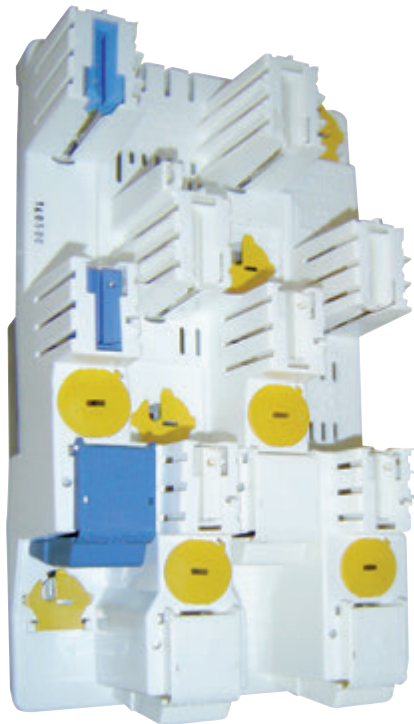
N

- > Déconnecter la Borne de réseau phase 3 du jeu de barres.
- > Fixer la borne sur le plot de repos (le plot de repos peut indifféremment être fixé dans l'alignement de la Borne ou perpendiculairement en fonction de la place disponible).
- > Reconstituer l'isolation de la barre à l'aide du capuchon correspondant.
- > Procéder de la même manière pour les 2 autres phases et le neutre.
- > Pour réalimenter le réseau placé sur le plot de repos, ôter le capuchon du plot de repos de manière à dégager la plage de raccordement.
- > Fixer la prise de réalimentation provisoire sur le trou fileté M12 en commençant par le neutre.

## RÉFÉRENCE

Code	Désignation	Nomenclature Enedis	Unité de vente
Q604	Module 4 plots de repos REMBT G3	67 71 710	1



Module **REMIC RRCP 400 A / 200 A**

## LES + TECHNIQUES

- > 1 seul outil pour l'ensemble du montage.
- > Compatible portes planes.
- > Séparation des différents pôles.
- > Protection IP2X intégrée par pôle

## UTILISATION

Le module REMIC RRCP offre un départ réseau pouvant être sectionné (fonction C400) ou protégé à l'aide de fusibles 200 A maxi (fonction P200).

Il s'installe sur les plages de raccordement normalisées M12 des jeux de barres MICHAUD.

Il s'utilise principalement pour l'alimentation d'un branchement collectif ou d'un branchement individuel à puissance surveillée.

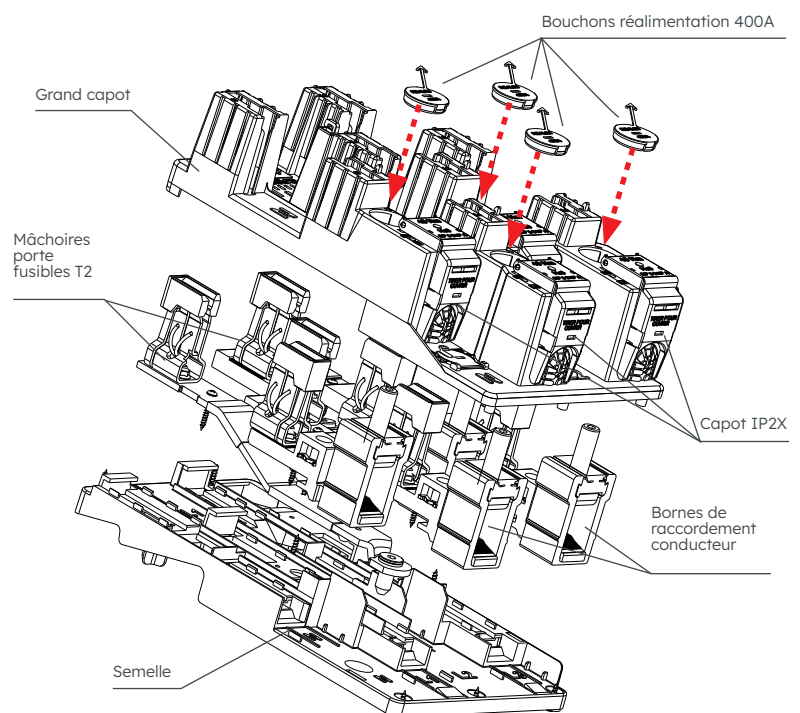
## DESCRIPTION

L'épaisseur réduite du nouveau module RRCP permet son utilisation dans des coffrets de faible profondeur (porte plane).

Les bornes autorisent le raccordement de conducteurs ronds ou sectoraux, cuivre ou aluminium.

La capacité des bornes est 50<sup>2</sup> à 240<sup>2</sup> pour le neutre et pour les phases.

**Attention, le module RRCP s'utilise exclusivement sur les jeux de barres MICHAUD.**





## EXTRAIT DE MISE EN OEUVRE

### PRINCIPE

Un module RRCP nécessite 4 pas de 50 mm.



● : Points de fixation sur le jeu de barres

### CHRONOLOGIE DES OPÉRATIONS

#### Montage

- Sur le jeu de barres installé (450 ou 600), ouvrir en diagonale les 4 pôles à l'endroit souhaité de pose du RRCP (les autres capots en dessous et au-dessus de la diagonale doivent rester fermés).
- Retirer les capots IP2X puis placer et fixer le RRCP sur le jeu de barres à l'aide des 4 vis H16.
- Replacer tous les capots en attendant le raccordement du départ.

#### Câblage départ

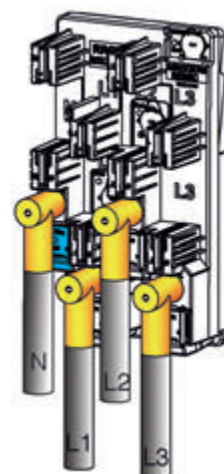
- Préparer la tête de câble comme à l'usage.
- Ouvrir les capots des différentes phases.
- Couper les conducteurs à longueur, les dénuder sur 45 mm, les brosser si besoin sous graisse neutre puis les introduire dans les Bornes.
- Installer les coulisses dans les profils en U, serrer les vis jusqu'à 40 Nm.
- Fermer les capots.

#### Mise en place des barrettes ou des fusibles T2 (entraxe 115 mm)

- Installer les barrettes ou les fusibles à l'aide d'une poignée de manœuvre isolée.

#### Mise en place de la réalimentation

- Retirer les 4 capots de réalimentation.
- Effectuer les mesures électriques nécessaires.
- Introduire en position verticale et visser la prise de réalimentation M12.



## RÉFÉRENCE

Code	Désignation	Nomenclature Enedis	Unité de vente
<b>Q614</b>	Module réseau RRCP 400A/200A MICHAUD	67 71 309	1

## VARIANTE

Le Référentiel Enedis définit également un produit appelé RRC dédié uniquement à la coupure 400 A. Nous proposons cet article sous la Réf. Q613. Il s'agit toutefois physiquement pour MICHAUD exactement du même produit.

Code	Désignation	Nomenclature Enedis	Unité de vente
<b>Q613</b>	Module réseau RRC 400A MICHAUD	67 71 308	1

# Module **REMIC** branchement fusible

**G3**\*



L1

N

Modèle Monophasé 90A



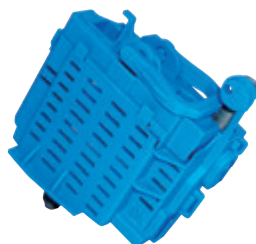
L3



L2



L1



N

Modèle Triphasé 60A



L1



N

Modèle Monophasé 60A

\* G3 : Génération 3

## LES + TECHNIQUES

- > Dans le cas des branchements longs, pour éviter la chute de tension, la borne peut recevoir le 50M.

## UTILISATION

Le module branchement fusible existe en 3 versions : Monophasé 90 A, Monophasé 60A et Triphasé 60 A. Il s'installe sur les plages de raccordement normalisées M12 du jeu de barres.

Il permet de dériver un branchement mono ou tri et d'en assurer la protection grâce à des fusibles T00.

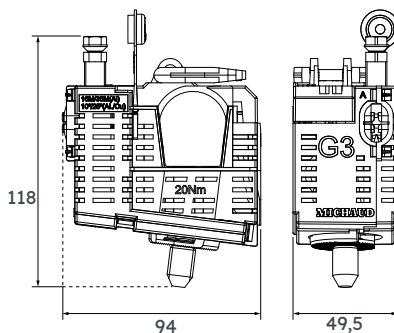
## DESCRIPTION

Le module branchement fusible présente un degré de protection IP2X avant et après mise en œuvre.

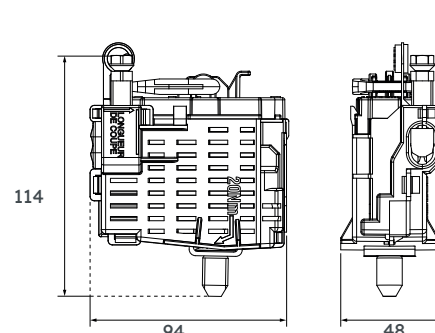
Les bornes de raccordement sont à perforation d'isolant et dotées de vis à tête fusible. Elles sont prévues pour recevoir des conducteurs issus des câbles suivants sans utilisation de pièces intermédiaires :

- > 6 à 25 mm<sup>2</sup> aluminium câblé suivant NF C 33-209,
- > 16 à 35 mm<sup>2</sup> aluminium massif suivant NF C 33-210 ou équivalent avec possibilité de neutre en aluminium massif ou cuivre multibrins,
- > 10 à 35 mm<sup>2</sup> aluminium ou cuivre câblé suivant NF C 32-321.

Modèle MONO 90A et phases Triphasé



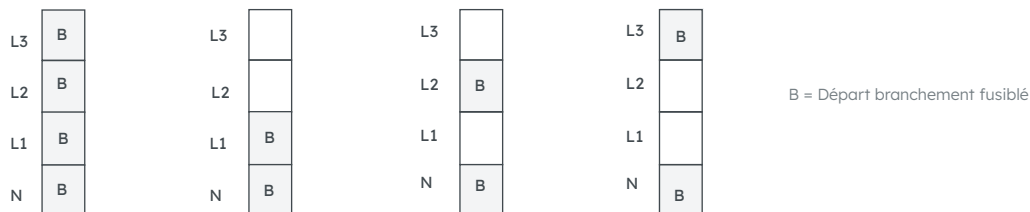
Modèle MONO 60A et neutre TRIphasé



## EXTRAIT DE MISE EN OEUVRE

### PRINCIPE

La conception des jeux de barres permet d'installer un branchement monophasé ou triphasé sur un seul pas de 50 mm.



### CHRONOLOGIE DES OPÉRATIONS

- Ôter le préhenseur.
- Présenter la base sur un emplacement muni d'une plage de raccordement normalisée M12.
- Fixer la base à l'aide de la vis H10.
- Insérer le câble dérivé à fond puis visser la vis H10 jusqu'à rupture de la tête fusible.
- Insérer le fusible T00 dans le préhenseur jusqu'à audition du clic de verrouillage.
- Insérer le fusible à l'aide du préhenseur dans la base.
- En l'absence de fusible, le préhenseur se clipse sur la base.

## RÉFÉRENCES

Code	Désignation	Capacité nominative	Nomenclature Enedis	Unité de vente
Q608	Module branch. Protégé MONO RBP 90A REMBT G3	90 A	67 71 707	1
Q606	Module branch. Protégé TRI RBP 60A REMBT G3	60 A	67 71 708	1
Q609	Module branch. Protégé MONO RBP 60A REMBT G3	60 A	67 71 706	1

## ACCESSOIRES

Cartouches fusibles taille 00

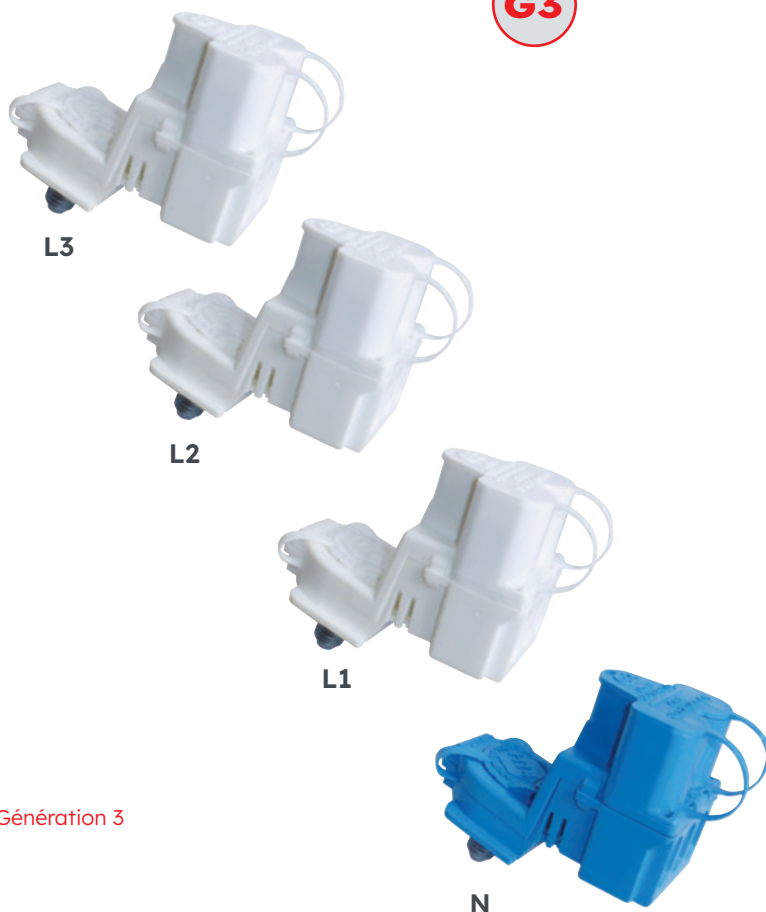


Module **REMIC** de repiquage

## LES + TECHNIQUES

- > Dans le cas des branchements longs, pour éviter la chute de tension, la Borne peut recevoir le 50M.

G3\*



\* G3 : Génération 3

## UTILISATION

Le module de repiquage est constitué d'1 neutre et de 3 phases.

Il permet de réaliser au maximum 3 branchements monophasés ou 3 branchements triphasés.

Il s'installe sur les plages de raccordement normalisées M12 du jeu de barres.

Il est utilisé notamment lorsque les fusibles AD sont installés chez le client.

## DESCRIPTION

Le module de repiquage présente un degré de protection IP2X avant et après mise en œuvre.

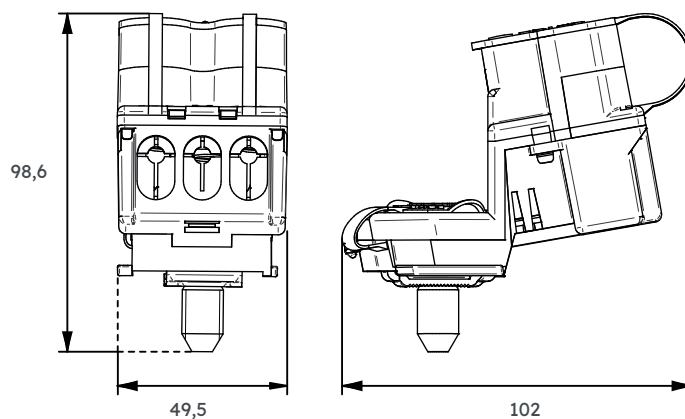
Le neutre et les phases comportent 3 bornes de raccordement à perforation d'isolant.

Les bornes sont dotées de vis à tête fusible. Elles sont prévues pour recevoir des conducteurs issus des câbles suivants sans utilisation de pièces intermédiaires :

- > 16 à 25 mm<sup>2</sup> aluminium câblé suivant NF C 33-209,
- > 16 à 35 mm<sup>2</sup> aluminium massif suivant NF C 33-210 ou équivalent avec possibilité de neutre en aluminium massif ou cuivre multibrins,
- > 10 à 35 mm<sup>2</sup> aluminium ou cuivre câblé suivant NF C 32-321.

La conception du produit permet le passage des conducteurs au dessus des Bornes inférieures.

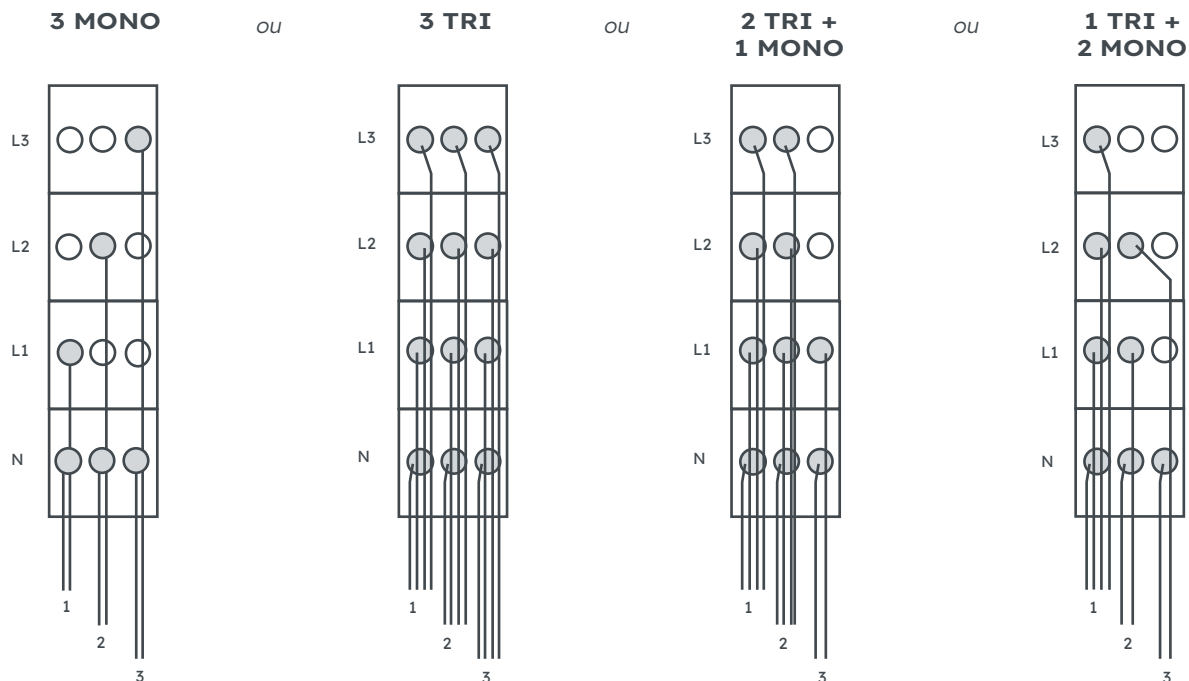
La petite taille des capuchons IP2X permet d'accéder aux vis de serrage des Bornes même lorsque tous les conducteurs sont raccordés.



## EXTRAIT DE MISE EN OEUVRE

### PRINCIPE

Un module de repiquage occupe un seul pas de 50 mm. Il permet de réaliser au choix :



### CHRONOLOGIE DES OPÉRATIONS

- Fixer le module sur le support (neutre en position basse).
- Positionner les conducteurs dans les bornes et serrer jusqu'à rupture de la tête, en commençant par le neutre.
- Refermer les obturateurs.

## RÉFÉRENCE

Code	Désignation	Nomenclature Enedis	Unité de vente
<b>Q607</b>	Module branch. Direct TRI RBD REMBT G3 (1 neutre + 3 phases)	67 71 704	1

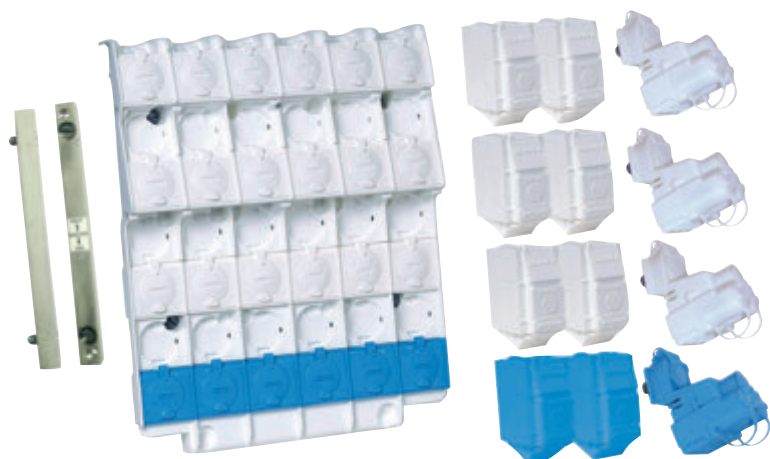
## VARIANTE

Le module de repiquage existe en **version monophasée**.

Code	Désignation	Nomenclature Enedis	Unité de vente
<b>Q610</b>	Module branch. Direct MONO RBD REMBT G3 (1 neutre + 1 phase)	-	1

# BRANCHEMENT INDIVIDUEL

## Kit **REMIC** de substitution GFC S25



### UTILISATION

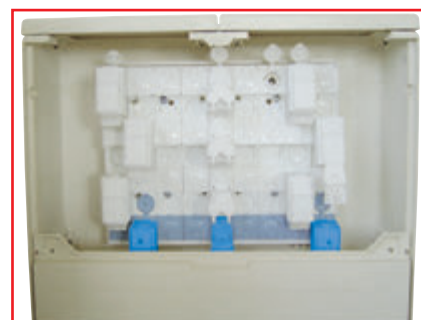
Le kit de substitution GFC S25 permet le remplacement des grilles de fausse-coupure S25 non IP2X dans les socles S15 ou S20 double. Ce remplacement assure une protection IP2XX par l'utilisation de connectique REMBT.

### DESCRIPTION

Ce kit comprend :

- > 1 jeu de barres REMBT 300 (Q 600) pour le Q 625 ou 1 jeu de barres REMBT 450 (Q 601) pour le Q 626,
- > 2 modules REMBT réseau 50-240 (Q 603),
- > 1 module REMBT de repiquage 1N + 3P (Q 607),
- > 1 lot de 2 barreaux pour socle S15 ou socle double S20.

Il est possible de connecter directement sur les plages de raccordement un dispositif de réalimentation 400 A.



## EXTRAIT DE MISE EN OEUVRE

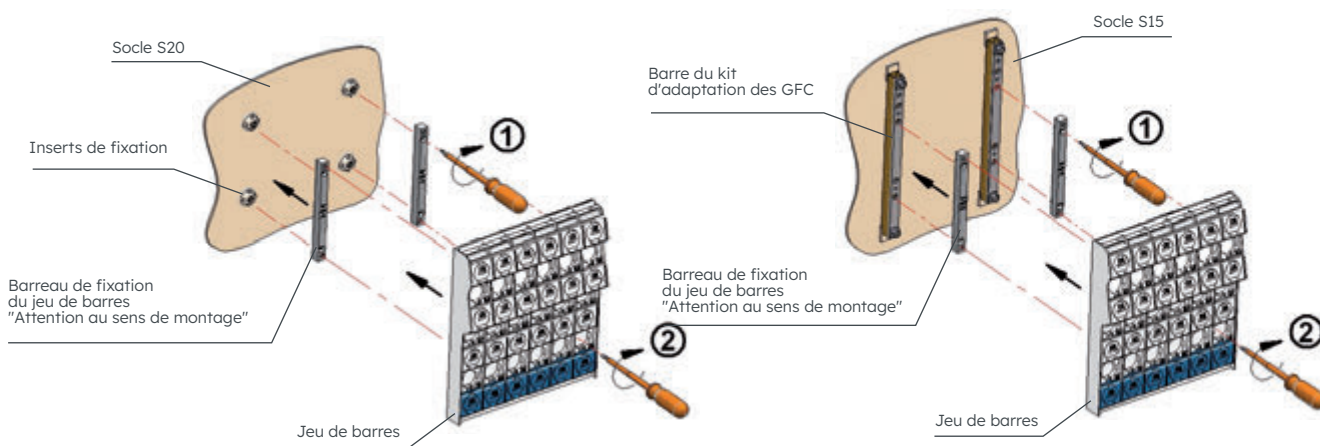
### DÉPOSE DE LA GRILLE DE FAUSSE COUPURE

- Ouvrir le socle.
- Décâbler la grille de fausse coupure.
- Ôter la grille en dévissant les 4 vis de fixation.

**Remarque :** Pour les socles S15, laisser le kit d'adaptation des grilles fausse coupure sur les glissières du socle pour la fixation ultérieure du kit de substitution.

### INSTALLATION DU JEU DE BARRES

- Fixer les 2 barres du kit de substitution à l'intérieur du socle en respectant le sens de montage haut/bas.
- Fixer le jeu de barres sur ce kit de substitution.
- Câbler le jeu de barres avec les câbles mis en attente lors du démontage de la grille de fausse coupure. Recouper si nécessaire la longueur des conducteurs.



Montage dans un socle S20

Montage dans un socle S15

### INSTALLATION DES MODULES REMBT RÉSEAU 50-240 PUIS REPIQUAGE

- Se référer à la notice de montage de ces modules.

## RÉFÉRENCES

Code	Désignation	Nomenclature Enedis	Unité de vente
Q625	Kit REMBT 300 substitution GFC S25	67 70 501	1
Q626	Kit REMBT 450 substitution GFC S25	67 70 502	1
Q627	Lot de 2 barreaux substitution GFC S25	-	1

## Coffrets et socles S20

### Coffret équipé



Coffret S20 MONO/TRI + Panneau  
(P534)

### UTILISATION

Ce coffret est destiné à la maintenance des branchements individuels BPL.

Il assure la coupure et la protection du client.

Il est installé en limite de propriété.

Le branchement peut être :

- > monophasé (jusqu'à 90 A soit 18 kVA)
- > triphasé (jusqu'à 60 A soit 36 kVA).

L'équipement des S20 permet 2 fonctions :

- > C/C avec compteur chez le client,
- > C/C + compteur dans le Coffret.

### DIMENSIONS



### DESCRIPTION

Les coffrets équipés de boîtiers primaires MONO/TRI permettent d'évoluer vers un branchement triphasé.

Le boîtier primaire permet la protection par cartouches fusibles à couteaux taille 00 type AD.

### RÉFÉRENCE

Code	Désignation	Nomenclature Enedis	Unité de vente
<b>Coffret MONO/TRI</b>			
<b>P534</b>	Coffret S20 MONO / TRI + Panneau	69 80 134	1

#### Remarques :

> Le coffret est siglé "Éclair".

> Tous les panneaux et toute la connectique S20.



### MAINTENANCE

Ces kits permettent de réparer une porte cassée sur un coffret S20 sans avoir à changer tout le coffret.

Ils sont compatibles avec l'ensemble des fabricants grâce aux bandeaux d'adaptation et à leur serrure réversible.

Code	Désignation	Nomenclature Enedis	Unité de vente
<b>CD015</b>	Kit réno. pan. S20 serrure rectangle + logo ENEDIS	-	1
<b>CD016</b>	Kit réno. pan. S20 serrure rectangle + logo ÉCLAIR	-	1
<b>CD017</b>	Kit réno. pan. S20 serrure triangle + logo ENEDIS	-	1



## Coffrets et socles S20 vides



**Coffret S20 nu**  
(N001)



**Socle simple S20**  
(N005)



**Couvercle socle S20**  
(N007)



**Socle double S20**  
(N006)

## UTILISATION

Ces enveloppes destinées à la maintenance, sont conformes à la Référentiel HN 62-S-20. Les coffrets sont commercialisés vides et sont destinés à recevoir les boîtiers primaires et panneaux amovibles.

## DIMENSIONS



## DESCRIPTION

Ces coffrets et socles sont moulés en polyester de couleur ivoire armé fibres de verre.

Ils présentent un indice de protection IP33D selon la norme NF EN 60529 et IK10 selon la norme NF EN 62262.

La porte démontable avec ouverture à 200 degrés du coffret est équipée d'une serrure rectangulaire.

Le couvercle interchangeable est destiné à obturer l'ouverture supérieure du socle. Il est utilisé dans le cas d'un emploi du socle seul (par exemple pour l'installation d'une grille de repiquage). Pour un socle double, 2 couvercles sont nécessaires.

## RÉFÉRENCES

Code	Désignation	Nomenclature Enedis	Unité de vente
<b>N001</b>	Coffret S20 nu serrure rect.	69 80 019	1
<b>N005</b>	Socle simple S20	69 80 035	1
<b>N006</b>	Socle double S20	69 80 036	1
<b>N007</b>	Couvercle socle S20 simple ou double	69 80 041	1

### Remarques :

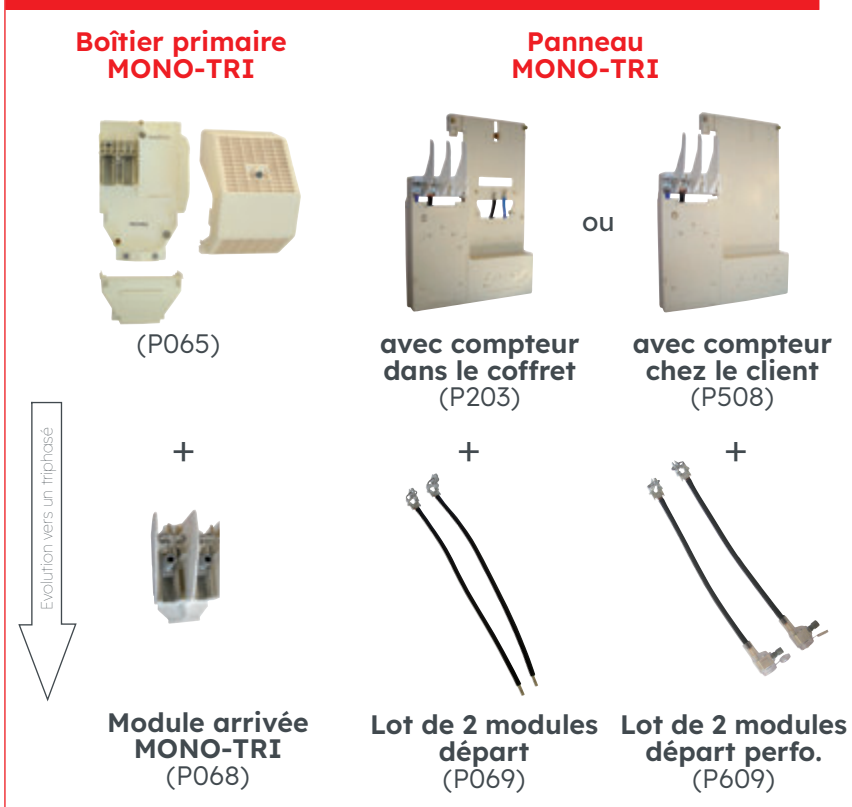
- > Le coffret est siglé "Éclair".
- > Tous les accessoires de pose



# Connectique S20

## Panneau amovible pour coffret S20

### Branchement Monophasé pouvant évoluer vers un Triphasé



### UTILISATION

Le boîtier primaire s'installe en haut à gauche dans la cuve des coffrets S20.

Il est composé de 2 éléments :

- > la cuvette de branchement qui contient les bornes amont du coupe-circuit,
- > un capot de protection.

Le panneau amovible, qui contient les bornes aval du coupe-circuit, s'installe par dessus la cuvette du boîtier primaire.

Le capot de protection se fixe indifféremment sur la cuvette ou le panneau amovible.

### DESCRIPTION

La connectique est destinée à recevoir les fusibles AD taille 00.

Le panneau est constitué d'un support en polyester équipé d'un demi coupe-circuit aval sur lequel sont soudées :

- > des liaisons souples débouchant dans la lumière du compteur pour les panneaux destinés à la pose du compteur dans le coffret,
- > des embouts à perforation d'isolant pour les panneaux destinés à la pose du compteur chez le client (cas fréquent en réhabilitation lors du passage au compteur électronique).

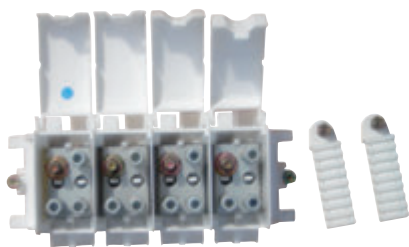
Le panneau MONO-TRI, Réf. P508, est équipé de plus de câbles de section 6 mm<sup>2</sup> destinées à l'alimentation éventuelle d'un concentrateur gaz.

### RÉFÉRENCES

Code	Désignation	Nomenclature Enedis	Unité de vente
<b>MONO - TRI</b>			
<b>P065</b>	Boîtier S20 MONO - TRI	69 80 138	1
<b>P203</b>	Panneau amovible S20 MONO - TRI	69 80 132	1
<b>P508</b>	Panneau Téléreport S20 MONO - TRI câblé MONO	69 80 319	1
<b>P068</b>	Module arrivée S20 MONO - TRI	69 80 136	1
<b>P069</b>	Lot de 2 modules départ S20 MONO - TRI	69 80 137	1
<b>P609</b>	Lot de 2 modules départ PERFO S20 MONO - TRI	69 80 139	1

# Grilles

## Grille de repiquage S23



**Grille de repiquage S23 pour S15-S20-S22**  
(R491)

### DESCRIPTION

Des volets unipolaires assurent la protection IPXXB. Le neutre est repéré en bleu.

Des ouvertures permettent une bonne visualisation de la connexion lors de la mise en œuvre.

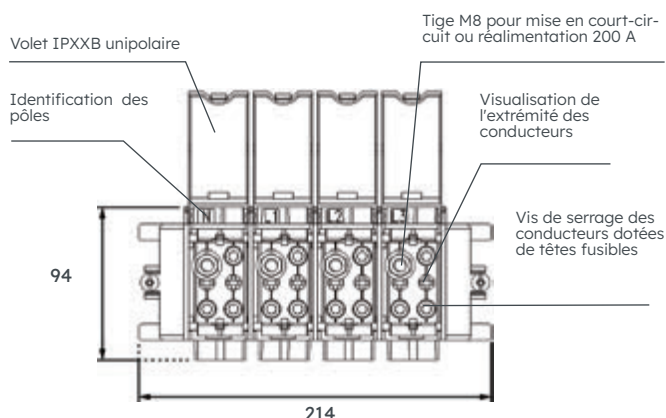
Les bornes à perforation d'isolant sont dotées d'une vis à tête fusible hexagonale de 10 mm.

Les bornes sont dotées d'une tige M8 pour la mise en court-circuit ou la réalimentation 200 A.

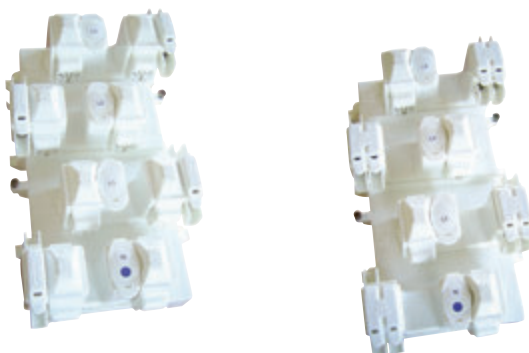
### UTILISATION

La grille de repiquage S23 permet d'alimenter plusieurs clients à partir d'un seul branchement sur le réseau.

Elle se fixe dans un coffret S22 et l'interface adaptée permet l'utilisation dans les Coffrets S15 et S20.



## Grille de fausse coupure et d'étoilement S26



**Grille de fausse coupure**  
(P084)

**Grille d'étoilement**  
(P082)

### UTILISATION

Les grilles de fausse coupure et d'étoilement HN 62-S-26 permettent d'effectuer des dérivations de réseau et (ou) de branchement.

### DESCRIPTION

Les bornes "réseau" acceptent des conducteurs ronds et sectoraux, de section 50<sup>2</sup>-150<sup>2</sup>, aluminium ou cuivre. Elles nécessitent le dénudage des conducteurs. Des blocs coulisse amovibles facilitent la mise en œuvre.

Les bornes "branchement" sont à perforation d'isolant et elles offrent une capacité de 10<sup>2</sup>-25<sup>2</sup>/16M-35M, aluminium ou cuivre.

Le neutre et les phases sont repérés N, L1, L2 et L3.

Une interface normalisée M12 permet une réalimentation éventuelle.

Les grilles présentent un degré de protection IP2X après mise en œuvre selon la norme NF EN 60529.

### RÉFÉRENCES

Code	Désignation	Nomenclature Enedis	Unité de vente
<b>R491</b>	Grille S23 pour S15 - S20 - S22	69 80 492	1
<b>P084</b>	GFC S26 2 branchements pour S15 - S20 - S22	69 80 509	1
<b>P082</b>	GE S26 2 OU 3 branchements pour S15 - S20 - S22	69 80 506	1

## BRANCHEMENT INDIVIDUEL

# Dispositif de substitution au CEM PONTELEC



**Dispositif Monophasé**  
(P176)



**Dispositif triphasé**  
(P178)

### UTILISATION

Le dispositif de substitution au CEM PONTELEC est utilisé lors du remplacement du compteur électromécanique, placé en limite de propriété, dans les Coffrets S15, S20 ou S17.

Installé dans le coffret, il sert de pont électrique entre l'ancien emplacement compteur et le nouveau à l'intérieur du logement.

Il est particulièrement utilisé lors d'un branchement producteur consommateur.

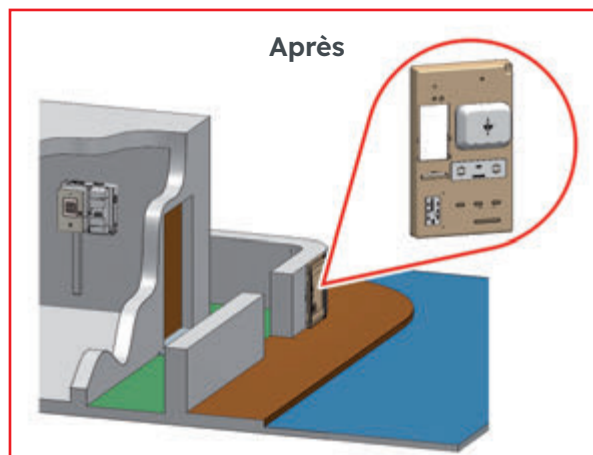
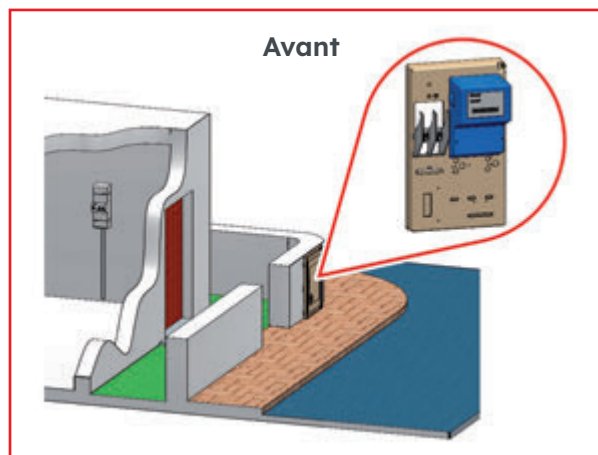
### DESCRIPTION

Le dispositif de substitution au CEM PONTELEC est composé de :

- > un bornier équipé d'une connectique de pontage (vis M8 sans tête),
- > un capot avec verrouillage par vis 1/4 de tour.

Le bornier est IP2X et classe 2.  
L'ensemble est IP2XD.

### EXEMPLE D'INSTALLATION



## RÉFÉRENCES

Code	Désignation	Nomenclature Enedis	Unité de vente
<b>P176</b>	Dispositif substitution pontevec MONO	69 80 336	1
<b>P178</b>	Dispositif substitution pontevec TRI	69 80 337	1



# BRANCHEMENT INDIVIDUEL

## Branchement type 2 triphasé



Type Harmonisé 300



Type CGV

### LES + TECHNIQUES

- > Esthétique : Largeur identique côté rue et domaine privé.
- > Accès facilité au disjoncteur pour le client.
- > Panneau avec ouverture par le haut.

### UTILISATION

Le branchement triphasé d'un client lorsque la disposition des lieux ne permet pas de placer le point de livraison dans les locaux de l'utilisateur sans que la dérivation individuelle excède 30 mètres (NF C 14-100) est assuré par un branchement type 2.

Dans le neuf, il est réalisé avec une enveloppe harmonisée 300 ou un CGV.

### DESCRIPTION

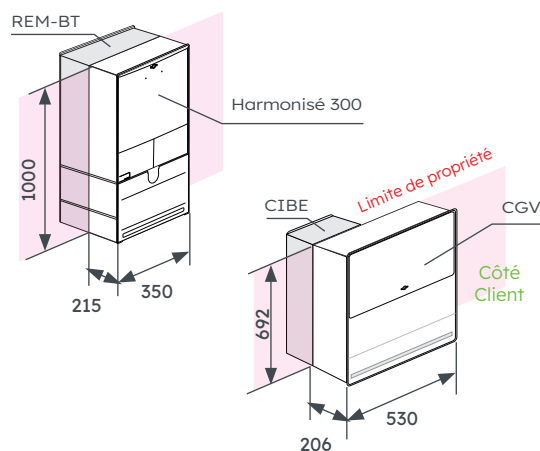
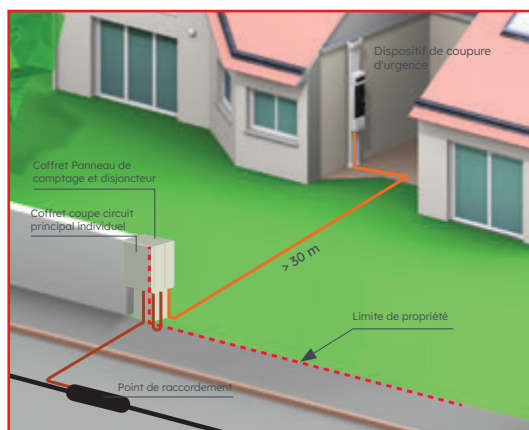
#### Type Harmonisé

Le matériel est présenté en 2 versions : coffret et borne, chacun équipé d'une platine type 2 TRI.

#### Type CGV

Le matériel est constitué d'une borne CGV et d'une platine type 2 TRI.

### MISE EN OEUVRE



### DIMENSIONS



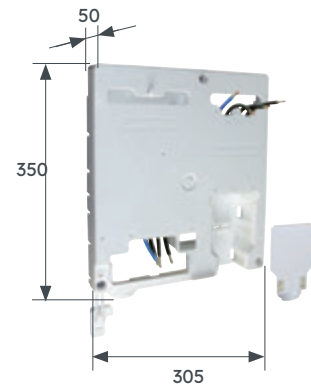
## RÉFÉRENCES

Code		Désignation	Nomenclature Enedis	Unité de vente
Enedis	Eclair			
CB301	CB303	Borne harmonisée 300 type 2 TRI	69 80 813	1
CB302	CB304	Coffret harmonisé type 2 TRI	-	1
CB308		Coffret H770 type 2 ou ECP vide	-	1
N183		CGV type 2 TRI	69 80 813	1

## ACCESSOIRES

**Platine CGV type 2 TRI** ⇒ Pour **Borne CGV** ou **Harmonisé**.

Cette platine permet de monter un compteur TRI (CBE ou LINKY®) et un disjoncteur de branchement. Elle s'utilise dans le cas des branchements type 2 selon la NF C 14-100 (branchements "longs").



Code	Désignation	Nomenclature Enedis	Unité de vente
N182	Platine CGV type 2 TRI	69 80 837	1

## BRANCHEMENT INDIVIDUEL

# Coffret longue utilisation avec ou sans comptage



**Coffret CREUL  
(avec presse-étoupe)  
(GC020)**



**Coffret CREUL  
(avec cône  
d'épanouissement)  
(GC021)**



**Coffret CIBE LU +  
platine type 2 3 kVA + disj.  
(GC022)**

## UTILISATION

Ces produits s'utilisent pour les branchements monophasés nécessitant une petite puissance constante, dits "longue utilisation" pour des applications de type mobilier urbain, réseau de surveillance, enseigne lumineuse...

Le coffret CREUL permet de mettre en place un branchement sans comptage bénéficiant d'une tarification forfaitaire (puissance maxi 2,2 kVA).

Le coffret CIBE équipé de la platine Type 2 MONO 3 kVA et d'un disjoncteur 10 A permet quant à lui le branchement monophasé avec compteur.

## DESCRIPTION

### Coffret CREUL

- > Coffret équipé d'un capot démontable accroché en partie supérieure, fermeture par vis rectangle (cadenassage possible).
- > Montage de l'équipement sur rail DIN. Possibilités de fixation en saillie, encastré ou sur poteau bois ou béton (pour poteau, kit de fixation en option : nous consulter).
- > Câbles de liaison coupe-circuit/disjoncteur fournis. Capacité de serrage des coupe-circuits : 1,5 à 25 mm<sup>2</sup> cuivre (35 mm<sup>2</sup> avec embouts EBCP et cône).
- > Muni d'un emplacement pour disjoncteur bipolaire 0,5 A à 10 A (non fourni) et de 2 coupe-circuits 14x51 (neutre + phase).
- > Arrivée basse et départ bas par presse-étoupe : câble d'arrivée Ø 11 à 21 mm, câble de départ Ø 9 à 17 mm.
- > Conforme aux spécifications HN 60-S-01 et HN 60-S-02.
- > Existe en 2 versions, avec presse-étoupe ou avec cône d'épanouissement.

### Coffret CIBE LU + platine type 2 3 kVA + disj.

- > Coffret équipé d'une platine intérieure avec 2 coupe-circuits 14x51 (neutre + phase), 1 disjoncteur 10 A, 4 câbles de liaison et les bouchons de protection de vis de fixation.
- > Raccordement : câble d'arrivée Ø 10 à 25 mm, câble de départ Ø 1,5 à 10 mm.



## RÉFÉRENCES

Code	Désignation	Nomenclature Enedis	Unité de vente
<b>GC020</b>	Coffret CREUL (avec presse-étoupe)	69 80 630	1
<b>GC021</b>	Coffret CREUL (avec cône d'épanouissement)	69 80 631	1
<b>GC022</b>	Coffret CIBE LU + platine type 2 3 kVA + disj.	69 80 635	1

## VARIANTE

### Borne CIBE mono longue utilisation



Le produit existe aussi sous forme de borne, avec un accessoire panneau adapté.

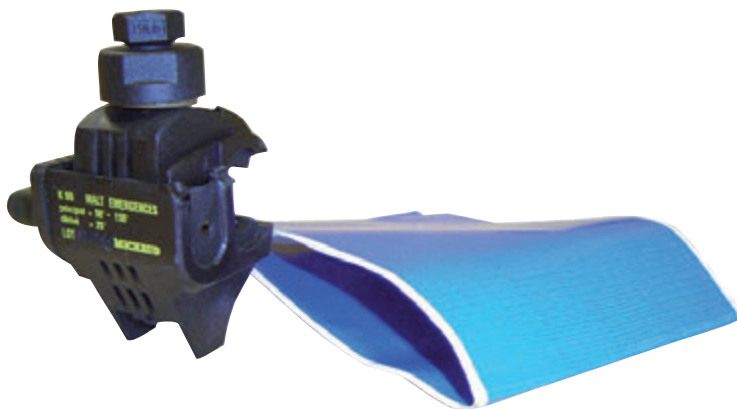
Code	Désignation	Nomenclature Enedis	Unité de vente
<b>CB211</b>	Borne CIBE mono longue utilisation	69 80 800	1



# BRANCHEMENT INDIVIDUEL

## Mise à la terre des émergences

### Ensemble de mise à la terre



### UTILISATION

Ce dispositif est utilisé pour mettre à la terre le neutre du câble arrivée réseau dans les émergences basse tension (C400-P200, ECP-3D, grille de fausse coupure et grille de coupure, REMIC...).

### DESCRIPTION

#### Dispositif de mise à la terre

Le dispositif de mise à la terre est constitué de :

- > 1 connecteur 6 kV à perforation d'isolant de couleur noire,
- > 1 ruban adhésif de couleur bleue et de largeur 100 mm.

Le ruban adhésif bleu est destiné à isoler le conducteur de neutre du câble arrivée réseau sans ôter le plomb.

Le connecteur s'installe ensuite sur la gaine bleue et reçoit en dérivé le conducteur de mise à la terre.

La capacité du connecteur est :

- > principal : 50<sup>2</sup>-150<sup>2</sup>,
- > dérivé : 25<sup>2</sup>.

### Grille de terre



### UTILISATION

La grille de terre est destinée à assurer la mise à la terre d'une émergence.

### DESCRIPTION

Chaque grille est réalisée en fil de cuivre de diamètre 3 mm.

Les câblettes, d'une section de 29 mm<sup>2</sup>, sont constituées dans le même fil que les grilles, sans raccord ni soudure, afin de garantir des performances optimales (1 câblette de 2 m sur tous les modèles sauf la Réf. BR263 munie de 2 câblettes de 0,5 m chacune).

## RÉFÉRENCES

Code	Désignation	Nomenclature Enedis	Unité de vente
<b>N090</b>	Ensemble mise à la terre émergences	67 31 735	1
<b>BR260</b>	Grille de terre Cu 0,40x0,60/2m	59 82 074	1
<b>BR261</b>	Grille de terre Cu 0,40x1,20 2m	59 82 075	1
<b>BR262</b>	Grille de terre Cu 0,40x2,40/2m	59 82 076	1
<b>BR263</b>	Grille de terre Cu 0,40x2,40+2x0,50m	59 82 090	1



# BRANCHEMENT INDIVIDUEL

## Piquets de terre et raccords en C

### Piquets de terre



### UTILISATION

Ce produit est utilisé pour réaliser la prise de terre des émergences réseau lorsque la mise en place d'une grille de terre n'est pas possible. Il s'utilise avec un conducteur nu en cuivre de section minimale de 25 mm<sup>2</sup>.

### DESCRIPTION

Un piquet se choisit en fonction de la composition du sol.

Une tête de connexion à frapper est à prévoir pour le mettre en œuvre sauf pour le piquet tracteur harpon déjà muni d'une câblette sertie dans sa pointe.

### RÉFÉRENCES

Code	Désignation	Nomenclature Enedis	Unité de vente
BR270	Piquet acier-cu auto-allongeable 17,3x1000	59 80 190	5
BR271	Piquet acier-cu auto-allongeable 17,3x1500	59 80 191	5
BR272	Piquet tract harpon 1m + Câble	59 80 197	1
BR274	Piquet inox auto-allongeable 16x1000	59 80 195	5
BR273	Piquet terre cruciforme 16x1000 avec cosse	-	10
BR279	Tête de connexion bronze à frapper pour piquets de Ø 16 à 17,5 mm	59 83 188 59 83 189	10



### Raccords en C



### UTILISATION

Ce produit est utilisé pour réaliser des dérivations sans coupure de câble de terre. Il se met en œuvre par sertissage.

### DESCRIPTION

Ce produit est réalisé en cuivre étamé.

Il présente une bonne résistance à la corrosion et une excellente conduction pour la dispersion des court-circuit.

Il se met en œuvre sans coupure du câble principal.

### RÉFÉRENCES

Code	Désignation	Nomenclature Enedis	Capacités cumulées (principal + dérivé)	Unité de vente
BR250	Raccord C 16 E cuivre étame	67 08 724	19 à 32	100
BR251	Raccord C 25 E cuivre étame	67 08 725	33 à 56	100
BR252	Raccord C 35 E cuivre étame	67 08 728	50 à 70	25
BR253	Raccord C 50 E cuivre étame	67 08 746	66 à 100	50

## Cosses



## UTILISATION

Ce produit est utilisé pour raccorder des câbles de mise à la terre.

## DESCRIPTION

Ce kit de 2 cosses de mise à la terre étamées matricées en cuivre électrolytique, livré avec un boulon, est prévu pour créer un assemblage permettant les mesures de terre.

La section d'entrée est de 29 mm<sup>2</sup>, le trou de bornage de diamètre 14,5.

Il a une tenue au courant de défaut jusqu'à 120 A/mm<sup>2</sup> pendant 1 seconde et est muni d'un fût étanche permettant une utilisation en extérieur.

## RÉFÉRENCE

Code	Désignation	Nomenclature Enedis	Unité de vente
BR280	Cosses cuivre preis 29-25/14,5 + boulonnerie	67 07 750	1



# BRANCHEMENT INDIVIDUEL

## Accessoires de pose pour Coffrets

### Clés de manœuvre



(P091)

- carré 14
- plat 9x4
- triangle 11



(CD006)

- plat 9x4
- triangle 11

Ces clés sont destinées à l'ouverture des Coffrets, des gaines gaz ... La série est proposée en 2 versions à double ou triple usage, pliante ou non.

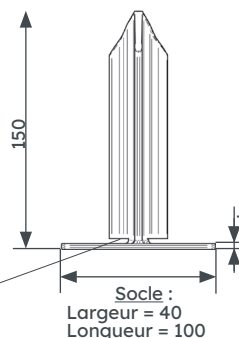
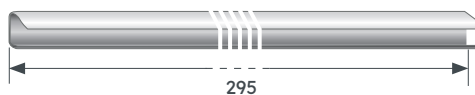
Elles sont en matière plastique très résistante.

### Kit de pose



(N083)

Ce kit de pose aide à la mise en œuvre des coffrets de branchement. Il permet le réglage en hauteur et la mise à niveau des coffrets tout en maintenant l'alignement dans le cas de 2 coffrets juxtaposés.



Espace pour faciliter la déformation des ailettes

SoCLE :  
Largeur = 40  
Longueur = 100

### Plaque de protection réseau électrique



(N760)

Ce produit, en acier galvanisé d'épaisseur 2 mm, est une signalisation et une protection contre l'arrachage des réseaux enterrés.

Il s'utilise pour les réseaux sous faible charge, traversées d'ouvrages d'art ou dans une zone à forte densité d'ouvrages enterrés.

Le possible cintrage manuel permet de réaliser des coudes verticaux.

Il est livré avec un boulon BH12 x 30 permettant une liaison longitudinale et latérale par superposition des trous Ø14.



## Kits pieds de Coffret



ø 40 mm  
(N743)



ø 32 mm  
(N744)

### Kits d'allongement

Ces kits permettent :

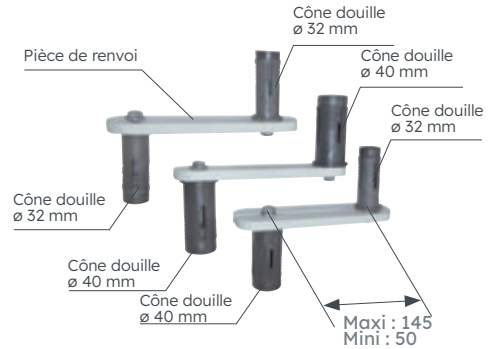
- > la réparation des pieds, lors d'un choc subi par un coffret et que les pieds maçonnés sont cassés,
- > la rehausse du coffret, lors de réfection de trottoir ou de chaussée, avec un sol fini surélevé.



Kit adaptation ø 40 mm  
(N745)

### Kits d'adaptation

Ce kit permet l'adaptabilité des entraxes de pieds entre deux tailles de coffrets lors d'un remplacement d'un Coffret par un autre, de génération ou taille différente avec des pieds maçonnés.



## Assemblage de coffrets ou bornes



25 Ensembles plastique jumelage  
(CD108)

## RÉFÉRENCES

Code	Désignation	Nomenclature Enedis	Unité de vente
<b>Clés de manœuvre</b>			
P091	Clé gaz carré 14 triangle 11 plat 9x4	84 33 554	10
CD006	Clé élec triangle 11 plat 9x4	-	10
<b>Kit de pose</b>			
N083	Kit de pose Coffrets	-	1
<b>Plaque de protection réseau électrique</b>			
N760	PPR acier 25x100 élec	68 80 090	1
<b>Kits pieds de Coffret</b>			
N743	Kit allongement pied Coffret ø 40 mm	69 80 124	1
N744	Kit allongement pied Coffret ø 32 mm	69 80 123	1
N745	Kit d'adaptation pied et renvoi ø 40 mm Coffret	69 80 125	1
CD008	Sachet 4 douilles ø 32 mm	69 80 126	1
CD009	Sachet 4 douilles ø 40 mm	69 80 127	1
BR902	Lot 4 pieds scellement ø 32 mm, lg 690 mm	-	1
BR903	Lot 4 pieds scellement ø 40 mm, lg 690 mm	-	1
<b>Assemblage de Coffrets ou Bornes</b>			
CD108	Lot 25 ensembles plastique jumelage	-	1

## Accessoires identification de coffrets

### Repérage des émergences



### UTILISATION

Cette étiquette en matériaux synthétiques est destinée à permettre le repérage des câbles souterrains dans les émergences de réseau et de branchement basse tension conformément aux prescriptions Enedis. Elle s'installe directement sur le câble à l'aide du lien fourni. Sa surface présente une granulométrie spécifique permettant une écriture à l'aide d'un simple stylo-bille.

### DESCRIPTION

#### Repérage des câbles souterrains

Les étiquettes sont livrées par sachet de 50.

Elles peuvent s'installer sur tous les types de câbles de réseau et de branchement couramment utilisés ( $\varnothing 20$  mm à  $\varnothing 60$  mm).

Elles sont en matériaux synthétiques auto-extinguibles présentant une excellente tenue à la chaleur.

### Plaque d'identification



**Extérieure**  
(CD002)



**Interface**  
(CD004)



**Lettres pour plaque d'identification**  
(CD022 à CD047)



**Chiffres pour plaque d'identification**  
(CD060 à CD069)

### UTILISATION

Cette plaque, de format 135x50, permet l'identification des Coffrets. Elle se fixe sur le panneau avant.

Nous vous proposons également des lettres et chiffres, en lot de 25, 11x6 mm, à insérer dans les plaques d'identification coffret MICHAUD



La Réf. **CD021** est une valise de rangement pour lettres et chiffres entre autre, possédant 48 compartiments.

Cette valise peut aussi être livrée équipée d'un sachet pour chacun des 10 chiffres et chacune des 26 lettres : Réf. **CD020**.





## RÉFÉRENCES

Code	Désignation	Nomenclature Enedis	Unité de vente
<b>Repérage des émergences</b>			
<b>Q616</b>	Lot de 50 étiquettes repérage câble souterrain	67 71 099	1
<b>Plaque d'identification</b>			
<b>CD002</b>	Lot 10 plaques identification ext. coffrets	67 71 040	1
<b>CD003</b>	Lot 100 rivets plaques identification coffrets	67 71 041	1
<b>CD004</b>	Lot 10 interfaces plaques identification	67 71 039	1
<b>CD020</b>	Valise pour caractères d'identification équipée	67 71 086	1
<b>CD021</b>	Valise pour caractères d'identification vide	-	1
<b>CD022</b>	Lot 25 lettres <b>A</b> 6x11 alu ivoire/bleu	67 71 060	1
<b>CD023</b>	Lot 25 lettres <b>B</b> 6x11 alu ivoire/bleu	67 71 061	1
<b>CD024</b>	Lot 25 lettres <b>C</b> 6x11 alu ivoire/bleu	67 71 062	1
<b>CD025</b>	Lot 25 lettres <b>D</b> 6x11 alu ivoire/bleu	67 71 063	1
<b>CD026</b>	Lot 25 lettres <b>E</b> 6x11 alu ivoire/bleu	67 71 064	1
<b>CD027</b>	Lot 25 lettres <b>F</b> 6x11 alu ivoire/bleu	67 71 065	1
<b>CD028</b>	Lot 25 lettres <b>G</b> 6x11 alu ivoire/bleu	67 71 066	1
<b>CD029</b>	Lot 25 lettres <b>H</b> 6x11 alu ivoire/bleu	67 71 067	1
<b>CD030</b>	Lot 25 lettres <b>I</b> 6x11 alu ivoire/bleu	67 71 068	1
<b>CD031</b>	Lot 25 lettres <b>J</b> 6x11 alu ivoire/bleu	67 71 069	1
<b>CD032</b>	Lot 25 lettres <b>K</b> 6x11 alu ivoire/bleu	67 71 070	1
<b>CD033</b>	Lot 25 lettres <b>L</b> 6x11 alu ivoire/bleu	67 71 071	1
<b>CD034</b>	Lot 25 lettres <b>M</b> 6x11 alu ivoire/bleu	67 71 072	1
<b>CD035</b>	Lot 25 lettres <b>N</b> 6x11 alu ivoire/bleu	67 71 073	1
<b>CD036</b>	Lot 25 lettres <b>O</b> 6x11 alu ivoire/bleu	67 71 074	1
<b>CD037</b>	Lot 25 lettres <b>P</b> 6x11 alu ivoire/bleu	67 71 075	1
<b>CD038</b>	Lot 25 lettres <b>Q</b> 6x11 alu ivoire/bleu	67 71 076	1
<b>CD039</b>	Lot 25 lettres <b>R</b> 6x11 alu ivoire/bleu	67 71 077	1
<b>CD040</b>	Lot 25 lettres <b>S</b> 6x11 alu ivoire/bleu	67 71 078	1
<b>CD041</b>	Lot 25 lettres <b>T</b> 6x11 alu ivoire/bleu	67 71 079	1
<b>CD042</b>	Lot 25 lettres <b>U</b> 6x11 alu ivoire/bleu	67 71 080	1
<b>CD043</b>	Lot 25 lettres <b>V</b> 6x11 alu ivoire/bleu	67 71 081	1
<b>CD044</b>	Lot 25 lettres <b>W</b> 6x11 alu ivoire/bleu	67 71 082	1
<b>CD045</b>	Lot 25 lettres <b>X</b> 6x11 alu ivoire/bleu	67 71 083	1
<b>CD046</b>	Lot 25 lettres <b>Y</b> 6x11 alu ivoire/bleu	67 71 084	1
<b>CD047</b>	Lot 25 lettres <b>Z</b> 6x11 alu ivoire/bleu	67 71 085	1
<b>CD060</b>	Lot 25 lettres <b>0</b> 6x11 alu ivoire/bleu	67 71 050	1
<b>CD061</b>	Lot 25 lettres <b>1</b> 6x11 alu ivoire/bleu	67 71 051	1
<b>CD062</b>	Lot 25 lettres <b>2</b> 6x11 alu ivoire/bleu	67 71 052	1
<b>CD063</b>	Lot 25 lettres <b>3</b> 6x11 alu ivoire/bleu	67 71 053	1
<b>CD064</b>	Lot 25 lettres <b>4</b> 6x11 alu ivoire/bleu	67 71 054	1
<b>CD065</b>	Lot 25 lettres <b>5</b> 6x11 alu ivoire/bleu	67 71 055	1
<b>CD066</b>	Lot 25 lettres <b>6</b> 6x11 alu ivoire/bleu	67 71 056	1
<b>CD067</b>	Lot 25 lettres <b>7</b> 6x11 alu ivoire/bleu	67 71 057	1
<b>CD068</b>	Lot 25 lettres <b>8</b> 6x11 alu ivoire/bleu	67 71 058	1
<b>CD069</b>	Lot 25 lettres <b>9</b> 6x11 ALU IVOIRE/BLEU	67 71 059	1

## Accessoires de maintenance

### Serrures



Serrure triangle 1/2 tour  
beige pour S15 - S20 - S22  
(N003)



Serrure rectangulaire  
pour S20  
(N037)



Serrure triangle  
REMIC 300 - 450  
(N035)



Serrure triangle  
REMIC 600  
(N038)



Accessoire de  
cadenassage socle S20  
(N004)



Canon de cadenassage  
coffret S20/S15  
(Q629)

### REMIC 2014



Plinthe borne REMIC 300  
(N046)



Plinthe borne REMIC 450  
(N047)



Plinthe borne REMIC 600  
(N048)



Trappe borne REMIC 2014  
(N050)

### S20



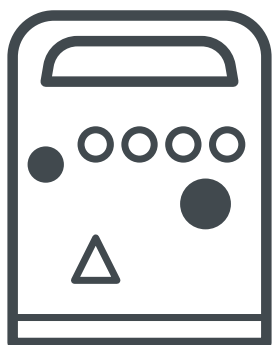
Ensemble charnières S20  
(N616)

## RÉFÉRENCES

Code	Désignation	Nomenclature Enedis	Unité de vente
<b>Serrures</b>			
<b>N003</b>	Serrure triangle 1/2 tour beige	69 80 514	1
<b>N037</b>	Serrure rectangulaire pour S20	-	1
<b>N035</b>	Serrure triangle remic 300 - 450	-	1
<b>N038</b>	Serrure triangle remic 600	-	1
<b>N004</b>	Accessoire de cadénassage socle S20	-	1
<b>Q629</b>	Canon de cadénassage Coffret S20/S15	69 02 047	1
<b>REMIC 2014</b>			
<b>N046</b>	Plinthe Borne REMIC 300	-	1
<b>N047</b>	Plinthe Borne REMIC 450	-	1
<b>N048</b>	Plinthe Borne REMIC 600	-	1
<b>N050</b>	Trappe Borne REMIC	-	1
<b>S20</b>			
<b>N616</b>	Ensemble charnières S20	-	1







# BRANCHEMENT PROVISOIRE

Colonne électrique provisoire RAPID'PRO	222
Coffret colonne de chantier RAPID'BRANCH	226
Alimentation mobile	228
Coffrets de branchement provisoire	230
Alimentation temporaire pour collectivités	234



## Colonne électrique provisoire **RAPID'PRO**



### LES + TECHNIQUES

- > Chantiers sécurisés.
- > Installation rapide.
- > Installation rapide.
- > Modulaire.

### UTILISATION

La colonne électrique provisoire sert à raccorder et protéger les particuliers lors de la réhabilitation de la colonne électrique existante.

Ce système est composé de 5 packs assemblables :

> **3** pour la colonne principale :

⇒ **Pack Bas** : pour raccorder la colonne provisoire au CCPC (Coupe-Circuit Principal Collectif) ou au SPCM,

⇒ **Pack Central** : pour raccorder les niveaux intermédiaires,

⇒ **Pack haut** : pour fixer l'ensemble de la colonne au dernier étage,

> **2** pour les dérivations individuelles :

⇒ **Pack DI 3 clients MONO**, permettant de réaliser jusqu'à 3 branchements MONO à partir de la colonne provisoire,

⇒ **Pack DI 1 client TRI**, permettant de réaliser 1 branchement TRI.

On peut réaliser autant de dérivations individuelles qu'il n'y a de points de livraison à desservir dans la limite de 100 A.

Pour les colonnes entre 100 et 200 A, il est nécessaire d'utiliser un SPCM et 2 ou 3 colonnes provisoires.

Les packs sont utilisables jusqu'à 5 fois.

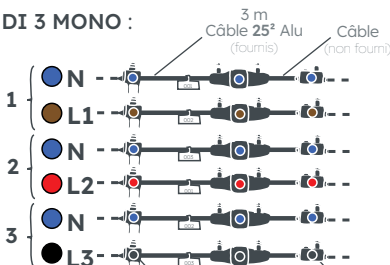
### DESCRIPTION

#### Packs Dérivations Individuelles

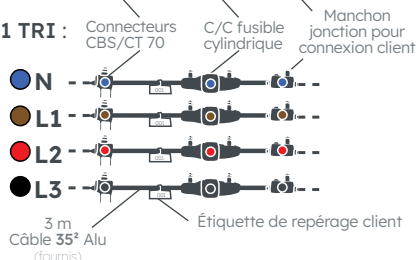
Les packs DI sont composés de :

- > câbles Alu de longueur 3 m, chaque câble possédant des adhésifs de couleur pour faciliter le repérage,
- > C/C fusible cylindrique montés sur 1 des extrémités de chacun des câbles, côté fournisseur d'énergie,
- > manchons de jonction perfo. 6-50M dénud. 6-50M pour la connexion chez le client,
- > connecteurs CBS/CT 70 pour la connexion au pack de la colonne provisoire principale,
- > étiquettes pour le repérage des clients.

Le pack DI 3 MONO :



Le pack DI 1 TRI :



#### Packs Colonne principale

Le pack haut est composé de :

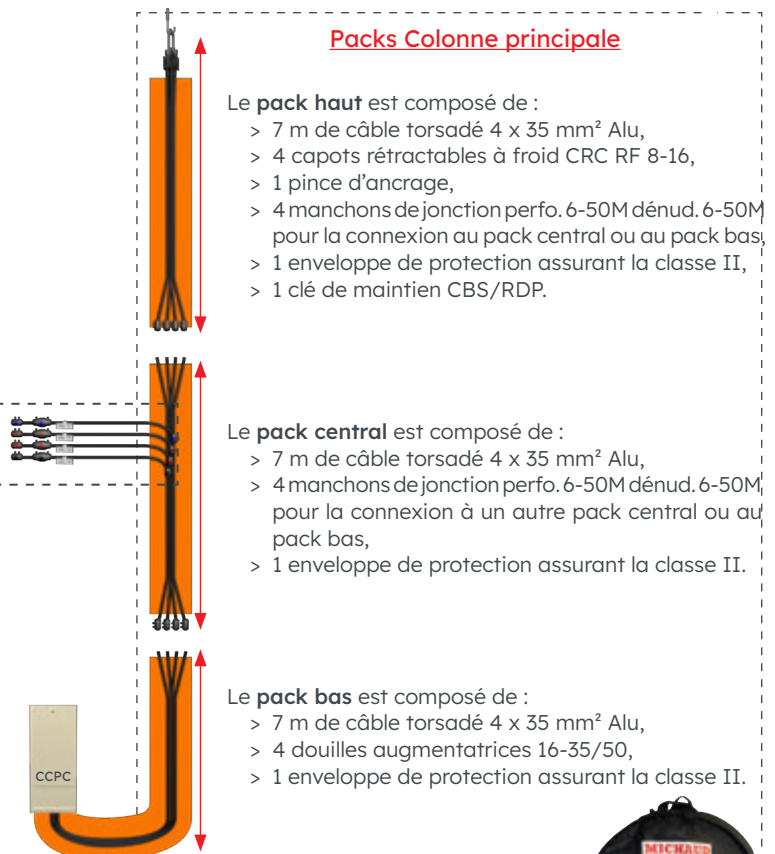
- > 7 m de câble torsadé 4 x 35 mm² Alu,
- > 4 capots rétractables à froid CRC RF 8-16,
- > 1 pince d'ancrage,
- > 4 manchons de jonction perfo. 6-50M dénud. 6-50M pour la connexion au pack central ou au pack bas,
- > 1 enveloppe de protection assurant la classe II,
- > 1 clé de maintien CBS/RDP.

Le pack central est composé de :

- > 7 m de câble torsadé 4 x 35 mm² Alu,
- > 4 manchons de jonction perfo. 6-50M dénud. 6-50M pour la connexion à un autre pack central ou au pack bas,
- > 1 enveloppe de protection assurant la classe II.

Le pack bas est composé de :

- > 7 m de câble torsadé 4 x 35 mm² Alu,
- > 4 douilles augmentatrices 16-35/50,
- > 1 enveloppe de protection assurant la classe II.



Chaque pack est livré dans une housse de rangement facilitant sa réutilisation.

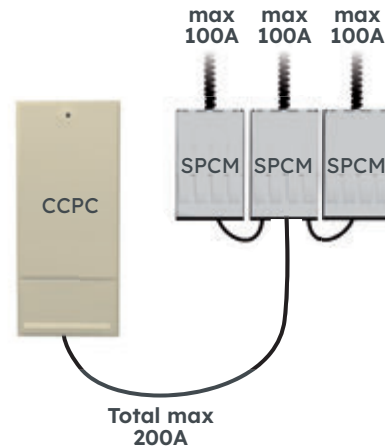


## EXEMPLE D'UTILISATION

**Moins de 100A**  
par colonne provisoire



**Entre 100A et 200A**  
Jusqu'à 3 colonnes provisoires en utilisant des SPCM



## RÉFÉRENCES

Code	Désignation	Nomenclature Enedis	Unité de vente
EA001	Pack haut 7m RAPID'PRO	-	1
EA002	Pack central 7m RAPID'PRO	-	1
EA003	Pack bas 7m RAPID'PRO	-	1
EA004	Pack DI 3 MONO RAPID'PRO	-	1
EA005	Pack DI 1 TRI RAPID'PRO	-	1

## VARIANTES

Les packs Colonne principale peuvent être livrés **sans enveloppe de protection**.

Code	Désignation	Nomenclature Enedis	Unité de vente
EA011	Pack haut 7m RAPID'PRO sans enveloppe	-	1
EA012	Pack central 7m RAPID'PRO sans enveloppe	-	1
EA013	Pack bas 7m RAPID'PRO sans enveloppe	-	1

## ACCESSOIRES

Code	Désignation	Nomenclature Enedis	Unité de vente
EA006	Enveloppe protection 7m RAPID'PRO	-	1
EA007	Jeu 4 connect. Mise court-circuit	-	1
K004	Clé de maintien CBS/RDP	-	20

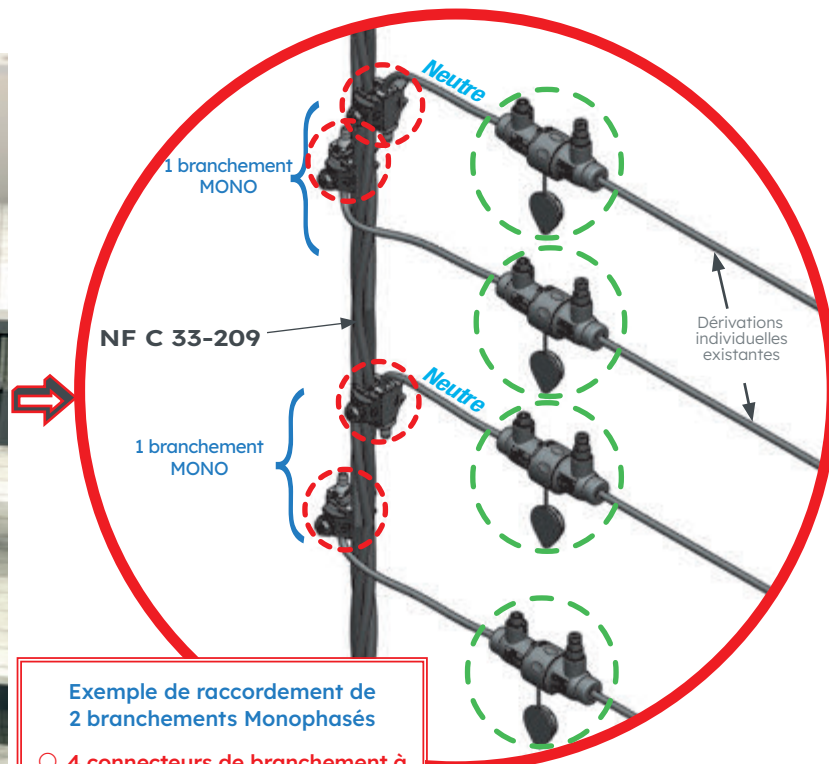
**Cartouches fusibles AD 22x58**

→ VOIR  
p. 136-137



# BRANCHEMENT PROVISOIRE

## Connectique pour colonne provisoire



Exemple de raccordement de 2 branchements Monophasés

- 4 connecteurs de branchement à perforation d'isolant 70<sup>2</sup> ou 150<sup>2</sup> (en fonction de la section du câble de la canalisation collective provisoire)
- 4 coupe-circuit fusibles cylindriques

### UTILISATION

La colonne électrique provisoire sert à relier et protéger les particuliers lors de la réhabilitation de la colonne électrique existante.

Les connecteurs permettent le raccordement des dérivation individuelles, tandis que les coupe-circuit fusibles cylindriques assurent la fonction CCPI de protection des points de livraison.

On peut réaliser autant de dérivation individuelles qu'il y a de points de livraison à desservir.

Chaque pack permet la réalisation d'un branchement TRI ou de 2 branchements MONO.

### DESCRIPTION

La canalisation collective est réalisée avec un câble NF C 33-209.

La section de la canalisation collective provisoire est adaptée au courant maximum de la colonne électrique existante :

- > 1x54,6<sup>2</sup> + 3x35<sup>2</sup> ⇒ maximum 112A/Phase,
- > 1x54,6<sup>2</sup> + 3x50<sup>2</sup> ⇒ maximum 136A/Phase,
- > 1x54,6<sup>2</sup> + 3x70<sup>2</sup> ⇒ maximum 174A/Phase,
- > 1x70<sup>2</sup> + 3x70<sup>2</sup> ⇒ maximum 174A/Phase,
- > 1x70<sup>2</sup> + 3x150<sup>2</sup> ⇒ maximum 283A/Phase,

Les packs comprennent des connecteurs de branchement à perforation d'isolant (CBS/CT 70 ou CBS/CT 150) et des coupe-circuit fusibles cylindriques assurant la fonction CCPI pour les phases et le(s) neutre(s).

**Nota :** Pour l'installation de la colonne électrique provisoire, se conformer aux spécifications du gestionnaires du réseau.

### CARACTÉRISTIQUES DÉTAILLÉES

Le pack 35<sup>2</sup>-70<sup>2</sup> est constitué de :

- > 4 connecteurs K323 (CBS/CT 70),
- > 4 coupe-circuit fusibles cylindriques K221.



**VOIR**  
p. 52-53

Connecteur de branchement à perforation d'isolant (CBS/CT)

Le pack 150<sup>2</sup> est constitué de :

- > 4 connecteurs K324 (CBS/CT 150),
- > 4 coupe-circuit fusibles cylindriques K221.



**VOIR**  
p. 68-69

Coupe-circuit fusible cylindrique

Les cartouches fusibles AD 22x58 ne sont pas fournies.



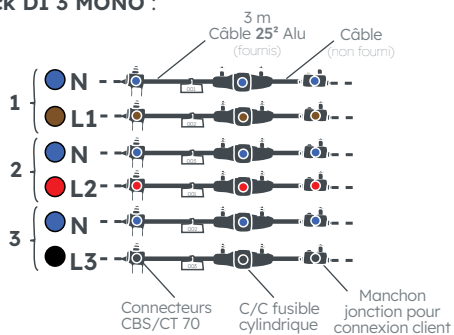
## RÉFÉRENCES

Code	Désignation	Nomenclature Enedis	Unité de vente
K550	Pack colonne provisoire 1 TRI ou 2 MONO 35 <sup>2</sup> -70 <sup>2</sup>	-	1
K551	Pack colonne provisoire 1 TRI ou 2 MONO 150 <sup>2</sup>	-	1

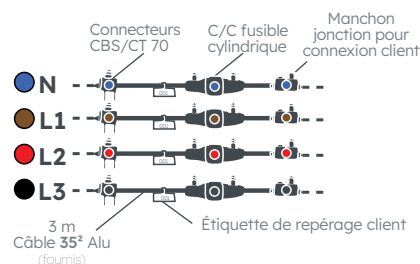
## VARIANTES

**Packs Dérivations Individuelles assemblés en usine** pour raccordement sur un câble torsadé jusqu'à 70 mm<sup>2</sup>.

> Le pack **DI 3 MONO** :



> Le pack **DI 1 TRI** :



Code	Désignation	Nomenclature Enedis	Unité de vente
EA004	Pack haut DI 3 MONO RAPID'PRO	-	1
EA005	Pack haut DI 1 TRI RAPID'PRO	-	1

## ACCESSOIRES

**Cartouches fusibles AD 22x58**



## Coffrets Colonne de chantier **RAPID'BRANCH**

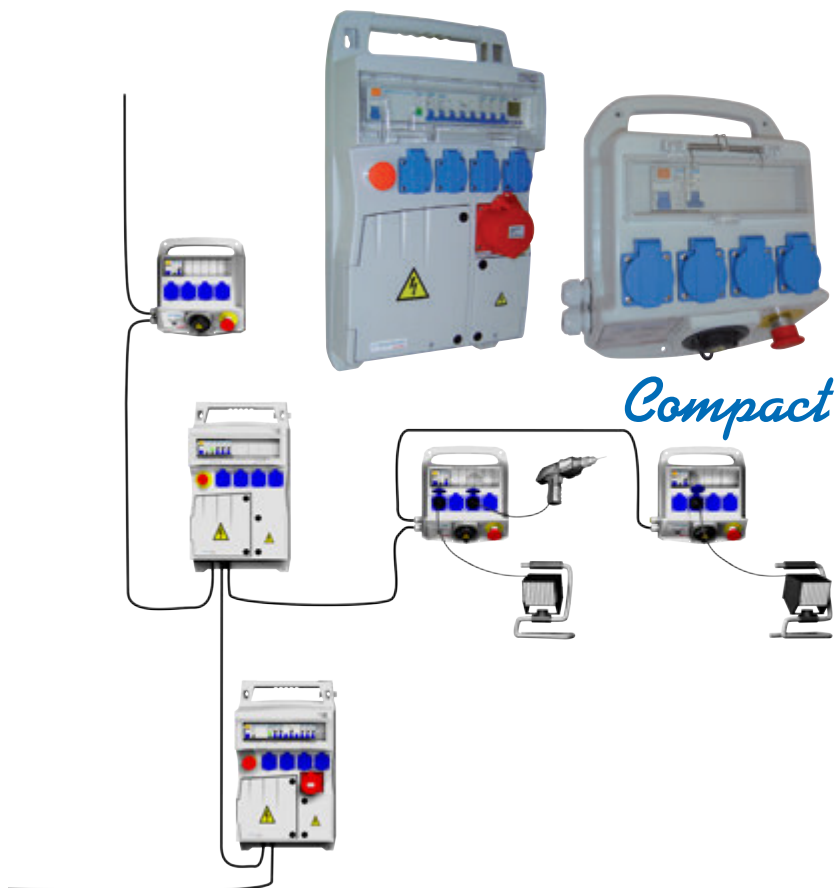
### LES + TECHNIQUES

- > Coffrets compact et robuste.
- > 4 trous de fixation au mur.
- > Borniers d'alimentation et de départs protégés sous trappe séparée, imperdable et cadenassable.
- > Fenêtre d'accès aux appareillages de protection cadenassable, transparente et résistante.
- > Poignée de transport.

### UTILISATION

Les coffrets de colonne de chantier RAPID'BRANCH permettent le branchement des différents matériels utilisés lors de la construction des immeubles, l'éclairage des communs, l'alimentation de l'appartement témoin, ...

Chaque coffret dispose d'une trappe en face avant permettant son alimentation et celle du coffret situé à l'étage supérieur à l'image d'une colonne électrique. En sortie, ils proposent jusqu'à 4 prises monophasées et 1 triphasée (selon modèle) et 2 borniers protégés dont un sous horloge pour l'alimentation de l'éclairage.



### DESCRIPTION

Il existe 4 types de coffrets : 2 modèles monophasés et 2 triphasés (dont un avec horloge).

Les coffrets sont en PC/ABS et ils comportent :

- > 1 poignée de transport,
- > 1 bouton de coupure,
- > 4 trous de fixation au mur,
- > 1 fenêtre d'accès aux appareillages de protection transparente et résistante.
- > 1 trappe d'accès au bornier d'alimentation du Coffret cadenassable et imperdable.

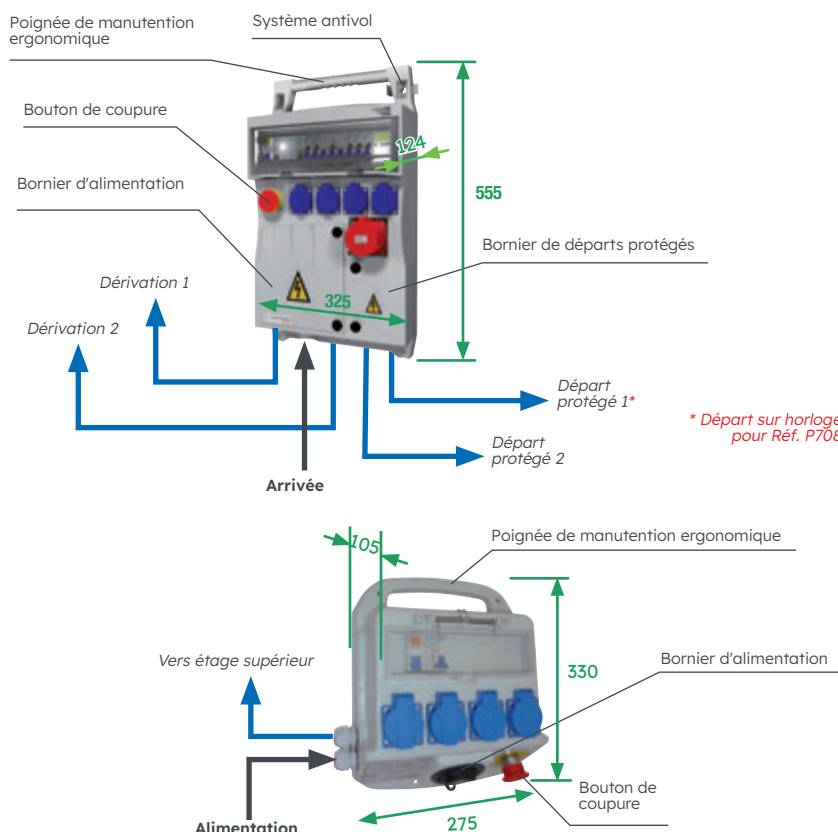
A l'exception du modèle Compact, les coffrets possèdent aussi :

- > 1 système antivol,
- > 1 fenêtre d'accès aux appareillages cadenassable,
- > 1 trappe d'accès au bornier de départs protégés.

Le modèle Compact est IK08 et IP44. Les autres modèles sont IK09 et IP44, et conformes à la norme IEC 60439-4 et au décret du 14 novembre 1988 sur la protection des travailleurs ainsi qu' aux recommandations de l'OPPBTP.

Le bornier d'alimentation permet d'alimenter un Coffret à l'étage supérieur et éventuellement un 2ème au même niveau.

L'encombrement du coffret permet son installation éventuelle dans une gaine technique.



## CARACTÉRISTIQUES DÉTAILLÉES

Type de Coffret de chantier	Prise de courant	Appareillage de protection	Capacité des borniers d'alimentation et des départs non protégés	Capacité des borniers de raccordement des départs protégés pour éclairage	Pmax
<b>P 714</b> "Compact MONO"	> 4 prises monophasées 16 A 2 pôles + T (brochage domestique)	> 1 interrupteur différentiel bipolaire 30 mA de type AC 25 A > 1 disjoncteur monophasé 16 A - 4,5 kA pour les 4 prises 16 A	> 3 x 2,5 mm <sup>2</sup> à 3 x 6 mm <sup>2</sup> cuivre câblé ou souple, douillé		3,5 kVA
<b>P706</b> "MONO"	> 4 prises monophasées 16 A 2 pôles + T (brochage domestique)	> 1 interrupteur différentiel bipolaire 30 mA de type AC 40 A > 1 disjoncteur monophasé 16 A - 4,5 kA pour les 4 prises 16 A > 1 disjoncteur monophasé 16 A - 4,5 kA pour les départs sur bornier	> 3 x 6 mm <sup>2</sup> à 3 x 25 mm <sup>2</sup> cuivre câblé ou souple, douillé	> 3 x 1,5 mm <sup>2</sup> à 3 x 2,5 mm <sup>2</sup> cuivre rigide ou souple, douillé	5,7 kVA
<b>P707</b> "TRI"	> 4 prises monophasées 16 A 2 pôles + T (brochage domestique) > 1 prise triphasée 32 A 3 pôles + N + T (brochage industriel)	> 1 interrupteur différentiel tétrapolaire 30 mA de type AC 63 A > 2 disjoncteurs monophasés 16 A - 4,5 kA pour les 4 prises 16 A > 1 disjoncteur triphasé 32 A - 4,5 kA pour la prise 32 A > 1 disjoncteur monophasé 16 A - 4,5 kA pour le départ sur bornier	> 5 x 6 mm <sup>2</sup> à 5 x 25 mm <sup>2</sup> cuivre câblé ou souple, douillé	> 3 x 1,5 mm <sup>2</sup> à 3 x 2,5 mm <sup>2</sup> cuivre rigide ou souple, douillé	27 kVA
<b>P708</b> "TRI + Horloge"	> 4 prises monophasées 16 A 2 pôles + T (brochage domestique) > 1 prise triphasée 32 A 3 pôles + N + T (brochage industriel)	> 1 interrupteur différentiel tétrapolaire 30 mA de type AC 63 A > 2 disjoncteurs monophasés 16 A - 4,5 kA pour les 4 prises 16 A > 1 disjoncteur triphasé 32 A - 4,5 kA pour la prise 32 A > 1 disjoncteur monophasé 16 A - 4,5 kA pour le départ sur bornier	> 5 x 6 mm <sup>2</sup> à 5 x 25 mm <sup>2</sup> cuivre câblé ou souple, douillé	> 3 x 1,5 mm <sup>2</sup> à 3 x 2,5 mm <sup>2</sup> cuivre rigide ou souple, douillé (avec un raccordement sur horloge possible - charge maxi 2 300 W)	27 kVA

## RÉFÉRENCES

Code	Désignation	Départs	Nomenclature Enedis	Unité de vente
<b>P714</b>	Coffret RAPID'BRANCH MONO compact	4 prises MONO	-	1
<b>P706</b>	Coffret rapid'branch MONO	4 prises MONO, 1 bornier départ protégé simple	-	1
<b>P707</b>	Coffret rapid'branch TRI	4 prises MONO, 1 prise TRI, 1 bornier départ protégé simple	-	1
<b>P708</b>	Coffret rapid'branch TRI + horloge	4 prises MONO, 1 prise TRI, 1 bornier départ protégé simple, 1 bornier départ protégé sur horloge	-	1

## ACCESSOIRES

Code	Désignation	Nomenclature Enedis	Unité de vente
<b>P709</b>	Fenêtre protection modulaire	-	1
<b>P710</b>	Trappe bornier d'alimentation + vis	-	1
<b>P711</b>	Trappe borniers départs protégés + vis	-	1

Piètement coffret H770-S20 + RAPID'BRANCH  VOIR p. 231

# BRANCHEMENT PROVISOIRE

## Coffrets d'alimentation mobile



**Coffret d'alimentation monphasé 4 prises (P486)**



**Coffret d'alimentation monphasé 6 prises (P525)**

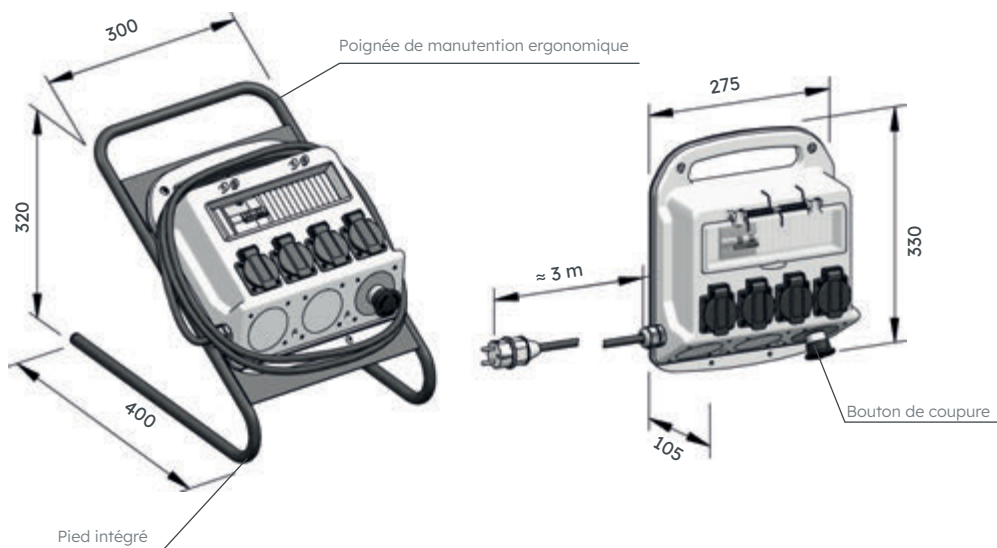
### UTILISATION

Ces coffrets sont à usage professionnel. Ils servent à la distribution et à la protection de l'alimentation électrique sur le chantier. Ils sont réservés à un usage intérieur. La puissance totale est limitée à 3 500 W maxi, l'intensité à 16 A. Ils sont facilement transportables et utilisables grâce à leur poignée. Ils peuvent aussi être fixés sur une surface verticale. Ils disposent d'un bouton de coupure et d'un dispositif différentiel à haute sensibilité.

### DESCRIPTION

Ces coffrets d'alimentation mobile présentent un indice de protection IK08 et IP44 sans fiche connectée.

	Prise de courant	Interrupteur différentiel	Disjoncteur	Bouton de coupure	Fiche d'alimentation (brochage domestique) + câble
<b>Coffret monphasé</b>	> 4 ou 6 Prises 16 A 2 pôles +T (brochage domestique) selon la version	> 1 bipolaire 30 mA de type AC 25 A	> 1 bipolaire 16 A	Oui	> 1 fiche N+Ph+T 3 x 1,5 mm <sup>2</sup> H07 RNF (longueur 3m)



## RÉFÉRENCES

Code	Désignation	Unité de vente
P485	Coffret d'alimentation mobile 4 prises + pied	1
P486	Coffret d'alimentation mobile 4 prises	1
P525	Coffret d'alimentation mobile 6 prises + pied	1
P523	Coffret d'alimentation mobile 6 prises	1

## ACCESSOIRES

**Coffrets colonne de chantier RAPID'BRANCH** → VOIR p. 226-227



# BRANCHEMENT PROVISOIRE

## Coffrets de branchement provisoire



**Coffret de branchement provisoire monophasé**  
(P490 - P489)



**Coffret de branchement provisoire triphasé**  
(P491 - P493)

### UTILISATION

Ces coffrets s'utilisent pour l'alimentation d'installations provisoires, en particulier les chantiers.

Ils sont conformes aux règles de sécurité et à la réglementation Enedis en vigueur.

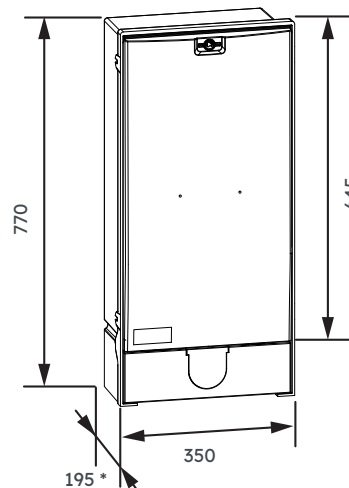
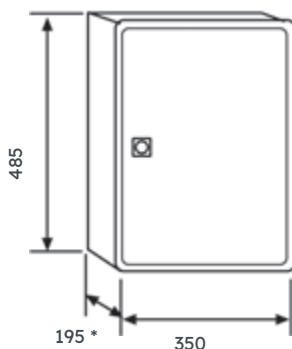
### DESCRIPTION

Le coffret de branchement provisoire comporte :

- > une enveloppe S20 pour le Monophasé ou H770 pour le triphasé,
- > une platine en contreplaqué 12 mm supportant les appareils,
- > un coupe-circuit bipolaire ou tétrapolaire selon le cas (taille 00 ; fusibles non fournis),
- > l'emplacement du compteur électronique mono ou triphasé,
- > un disjoncteur de branchement 15 A / 45 A pour le monophasé et 10 A / 30 A ou 30 A / 60 A pour le triphasé, différentiel, 500 mA instantané,
- > un interrupteur différentiel 30 mA destiné à assurer la sécurité des personnes,
- > un bornier pour le départ client,
- > un système de fixation par feuillard, 20 mm.

A l'exception du compteur électronique non fourni, tous les appareils sont livrés fixés et câblés.

### DIMENSIONS



\* Profondeur d'encastrement

## RÉFÉRENCES

Code	Désignation	Unité de vente
<b>P490</b>	Coffret de branchement provisoire Monophasé 15/45 A	1
<b>P489</b>	Coffret de branchement provisoire Monophasé 60 A	1
<b>P491</b>	Coffret de branchement provisoire Triphasé 10/30 A	1
<b>P493</b>	Coffret de branchement provisoire Triphasé 30/60 A	1

## VARIANTE



Le coffret P 490 existe équipé en plus d'une prise 16 A (2 P + T) protégée par un disjoncteur 16 A et de 3 m de câble 25 mm<sup>2</sup> H07V-K vert-jaune pour la mise à la terre.

Code	Désignation	Unité de vente
<b>P492</b>	Coffret de branchement provisoire Monophasé + prise + terre	1

## ACCESSOIRE

### Piètement pour coffret



Le piètement s'utilise indifféremment sur les coffrets monophasés et triphasés. Il s'utilise aussi pour les coffrets S20, Coffrets H770 et les Rapid'Branch Réf. P707, P708 et P709. Les pieds sont démontables pour réduire l'encombrement lors du transport.

Code	Désignation	Unité de vente
<b>P591</b>	Piètement coffret H770-S20 + rapid'branch	1

# BRANCHEMENT PROVISOIRE

## Bornes REMBT forain



**Borne REMBT branchement forain 450 - 6 départs (CB040)**

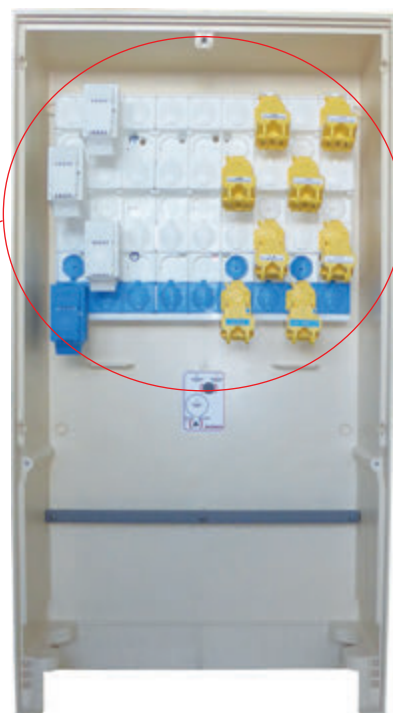
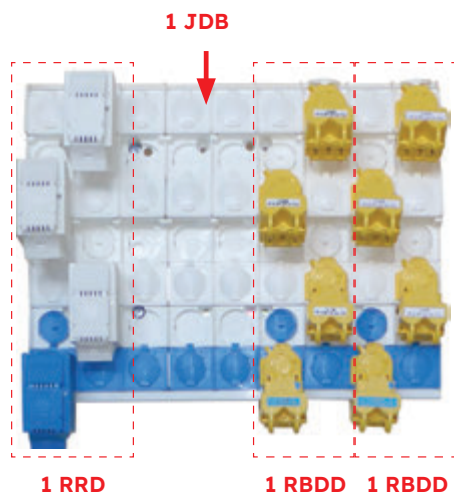


**Jeu de 4 RBDD 35² 3 départs forains (CB041)**

**Borne REMBT branchement forain 300 - 3 départs (CB039)**

### UTILISATION

Ces produits permettent de raccorder, de façon sûre au réseau, des Coffrets de branchement provisoire, lors des foires, marchés de Noël ou fêtes foraine. Avec ces émergences, l'indice IP23C est respecté durant toute la durée du raccordement.



### DESCRIPTION

Les bornes de branchement forain existent en 2 largeurs 300 et 450.

Ils se composent :

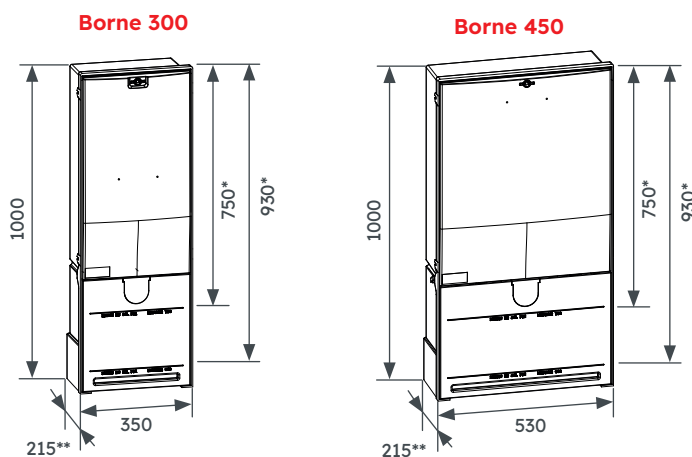
- > d'enveloppes polyester REMBT 300 ou 450 de couleur ivoire,
- > de plinthes spécifiques permettant le passage sous gaine de Ø 40 mm des câbles venant des Coffrets de branchement provisoires en assurant un indice de protection IP23C selon la norme NF EN 60529,
- > d'un jeu de barre REMBT équipé d'un jeu RRD permettant de se relier au réseau et d'un (version 300) ou deux (version 450) jeux de raccord de branchement direct à dénudage (RBDD).

Le jeu de RBDD permet de raccorder jusqu'à 3 coffrets de branchement provisoire mono ou tri. Il accepte des câbles cuivre ou aluminium (NF C32-321) de section comprise entre 6² et 35².

Modèle 300	Modèle 450
1 JDB 300	1 JDB 450
1 RRD 150	1 RRD 240
1 RBDD	2 RBDD



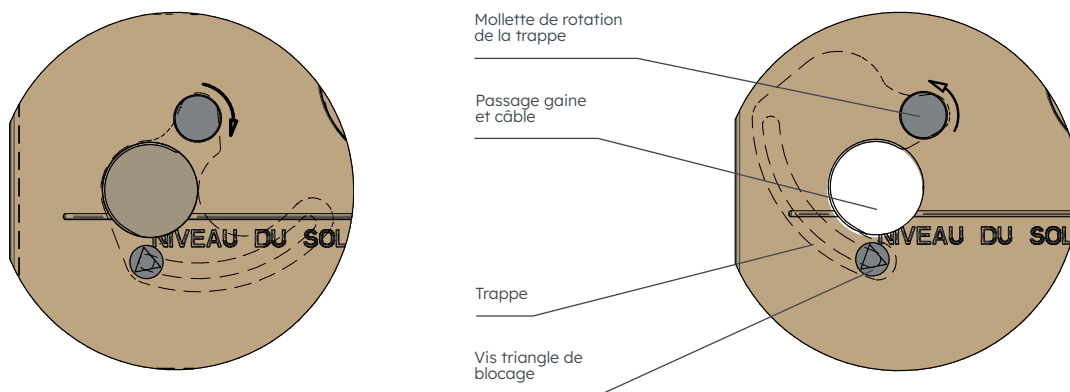
## DIMENSIONS



\* Hauteur hors sol  
\*\* Profondeur d'encastrement = 195

## PRINCIPE DE FONCTIONNEMENT

- Les enveloppes s'installent comme à l'usage (REMBT classique).
- On raccorde le réseau sur le jeu de RRD comme à l'usage.
- On ouvre une trappe afin de faire pénétrer le câble départ branchement sous gaine dans l'enveloppe.
- On connecte les câbles sur les RBDD (connexion à dénudage 6 à 35°).
- Grâce à la molette, on referme chaque trappe sur la gaine puis on verrouille et on scelle avec les vis triangles.
- On referme le Panneau.



## RÉFÉRENCES

Code	Désignation	Nomenclature Enedis	Unité de vente
CB039	Borne REMBT 300 JDB forain	67 72 105	1
CB040	Borne REMBT 450 JDB forain	67 72 113	1
CB041	Jeu de 4 RBDD 35 <sup>2</sup> 3 départs forains	67 71 709	1

## PIÈCES DÉTACHÉES

Pour faire évoluer une borne existante de marque MICHAUD exclusivement.

Code	Désignation	Nomenclature Enedis	Unité de vente
CD075	Kit RBDD + plinthe branchement forain 300	-	1
CD076	Kit RBDD + plinthe branchement forain 450	-	1

# BRANCHEMENT PROVISOIRE

## Bornes de distribution extérieures



**Borne RAPID'BRANCH TRI**  
(DA890 - DA891)



**Borne RAPID'BRANCH MONO**  
(DA892)



**Borne RAPID'BRANCH MONO Compact**  
(DA893)

### UTILISATION

Les bornes RAPID'BRANCH permettent l'installation définitive ou provisoire de points de distribution extérieurs, avec la protection de l'alimentation électrique.

Chaque borne comporte une ou deux dérivations permettant une pose multiple de points de distribution (selon modèle).

En sortie, les bornes disposent jusqu'à 4 prises monophasées et 1 triphasée ainsi que 2 borniers de départ protégés et direct dont un avec horloge pour l'alimentation de l'éclairage (selon modèle).

**Exemple d'application : chantier, fête de village, événement sportif et associatif.**

### DESCRIPTION

Il existe 4 types de Coffrets : 2 modèles monophasés et 2 triphasés (dont un avec horloge).

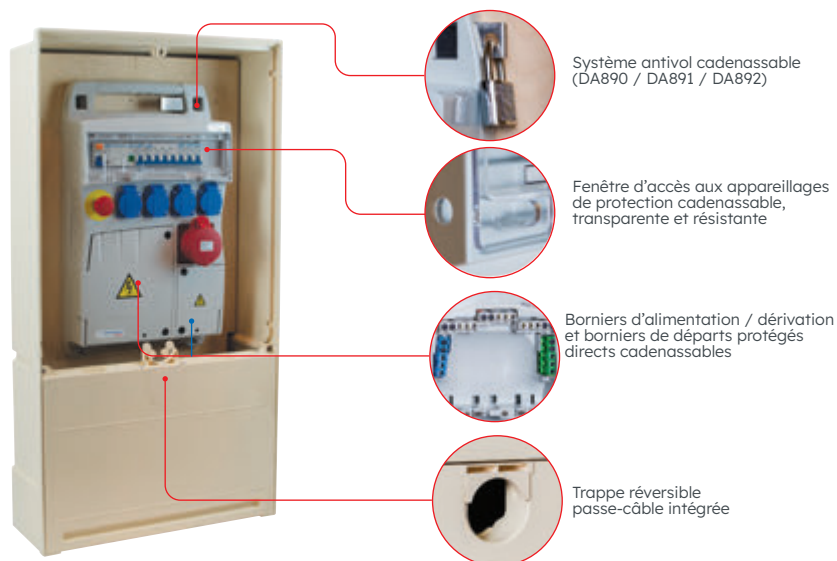
Les coffrets sont en PC / ABS et ils comportent :

- > 1 bouton de coupure,
- > 1 fenêtre d'accès aux appareillages de protection transparente et résistante,
- > 1 trappe d'accès au bornier d'alimentation cadenassable et imperdable.

A l'exception du modèle Compact, les modèles possèdent aussi

- > 1 système antivol,
- > 1 fenêtre d'accès aux appareillages cadenassables,
- > 1 trappe réversible passe-câble intégrée.

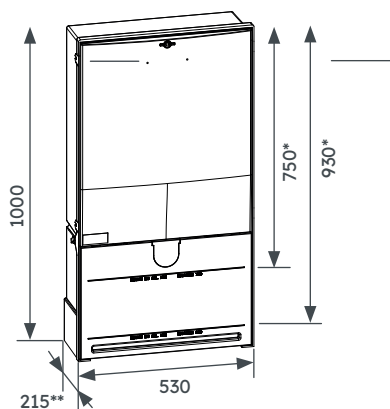
Le bornier d'alimentation permet d'alimenter un ou deux coffrets en aval.



## CARACTÉRISTIQUES DÉTAILLÉES

Type de Coffret de chantier	Prise de courant	Appareillage de protection	Capacité des borniers d'alimentation et des départs non protégés	Capacité des borniers de raccordement des départs protégés pour éclairage	Pmax
<b>DA890 "TRI + Horloge"</b>	<ul style="list-style-type: none"> <li>&gt; 4 prises monophasées 16 A 2 pôles + T (brochage domestique)</li> <li>&gt; 1 prise triphasée 32 A 3 pôles + N + T (brochage industriel)</li> </ul>	<ul style="list-style-type: none"> <li>&gt; 1 interrupteur différentiel tétrapolaire 30 mA de type AC 63 A</li> <li>&gt; 2 disjoncteurs monophasés 16 A - 4,5 kA pour les 4 prises 16 A</li> <li>&gt; 1 disjoncteur triphasé 32 A - 4,5 kA pour la prise 32 A</li> <li>&gt; 1 disjoncteur monophasé 16 A - 4,5 kA pour le départ sur bornier</li> </ul>	<ul style="list-style-type: none"> <li>&gt; 5 x 6 mm<sup>2</sup> à 5 x 25 mm<sup>2</sup> cuivre câblé ou souple, douillé</li> </ul>	<ul style="list-style-type: none"> <li>&gt; 3 x 1,5 mm<sup>2</sup> à 3 x 2,5 mm<sup>2</sup> cuivre rigide ou souple, douillé (avec un raccordement sur horloge possible - charge maxi 2 300 W)</li> </ul>	27 kVA
<b>DA891 "TRI"</b>	<ul style="list-style-type: none"> <li>&gt; 4 prises monophasées 16 A 2 pôles + T (brochage domestique)</li> <li>&gt; 1 prise triphasée 32 A 3 pôles + N + T (brochage industriel)</li> </ul>	<ul style="list-style-type: none"> <li>&gt; 1 interrupteur différentiel tétrapolaire 30 mA de type AC 63 A</li> <li>&gt; 2 disjoncteurs monophasés 16 A - 4,5 kA pour les 4 prises 16 A</li> <li>&gt; 1 disjoncteur triphasé 32 A - 4,5 kA pour la prise 32 A</li> <li>&gt; 1 disjoncteur monophasé 16 A - 4,5 kA pour le départ sur bornier</li> </ul>	<ul style="list-style-type: none"> <li>&gt; 5 x 6 mm<sup>2</sup> à 5 x 25 mm<sup>2</sup> cuivre câblé ou souple, douillé</li> </ul>	<ul style="list-style-type: none"> <li>&gt; 3 x 1,5 mm<sup>2</sup> à 3 x 2,5 mm<sup>2</sup> cuivre rigide ou souple, douillé</li> </ul>	27 kVA
<b>DA892 "MONO"</b>	<ul style="list-style-type: none"> <li>&gt; 4 prises monophasées 16 A 2 pôles + T (brochage domestique)</li> </ul>	<ul style="list-style-type: none"> <li>&gt; 1 interrupteur différentiel bipolaire 30 mA de type AC 40 A</li> <li>&gt; 1 disjoncteur monophasé 16 A - 4,5 kA pour les 4 prises 16 A</li> <li>&gt; 1 disjoncteur monophasé 16 A - 4,5 kA pour les départs sur bornier</li> </ul>	<ul style="list-style-type: none"> <li>&gt; 3 x 6 mm<sup>2</sup> à 3 x 25 mm<sup>2</sup> cuivre câblé ou souple, douillé</li> </ul>	<ul style="list-style-type: none"> <li>&gt; 3 x 1,5 mm<sup>2</sup> à 3 x 2,5 mm<sup>2</sup> cuivre rigide ou souple, douillé</li> </ul>	5,7 kVA
<b>DA893 "Compact MONO"</b>	<ul style="list-style-type: none"> <li>&gt; 4 prises monophasées 16 A 2 pôles + T (brochage domestique)</li> </ul>	<ul style="list-style-type: none"> <li>&gt; 1 interrupteur différentiel bipolaire 30 mA de type AC 25 A</li> <li>&gt; 1 disjoncteur monophasé 16 A - 4,5 kA pour les 4 prises 16 A</li> </ul>	<ul style="list-style-type: none"> <li>&gt; 3 x 2,5 mm<sup>2</sup> à 3 x 6 mm<sup>2</sup> cuivre câblé ou souple, douillé</li> </ul>		3,5 kVA

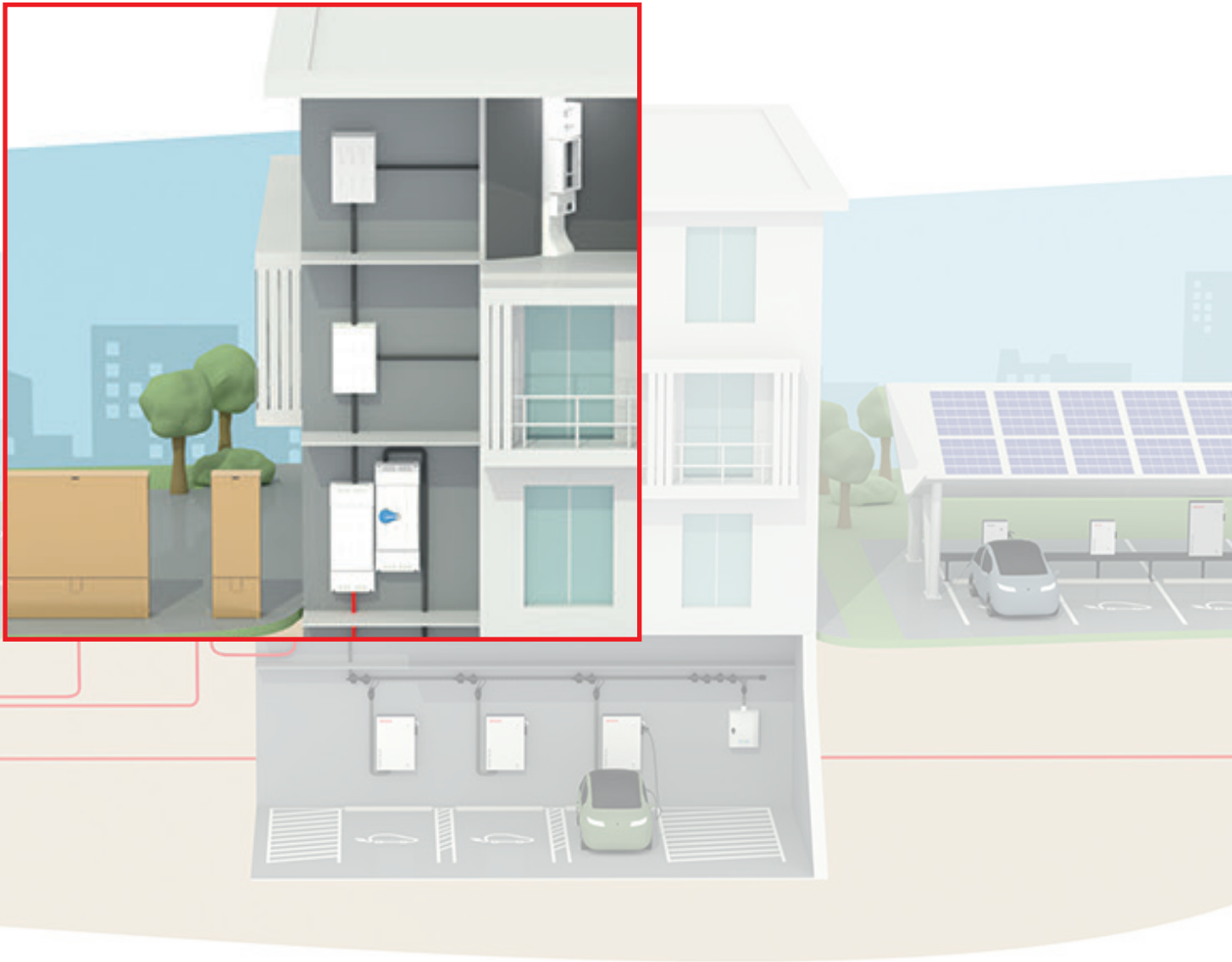
## DIMENSIONS

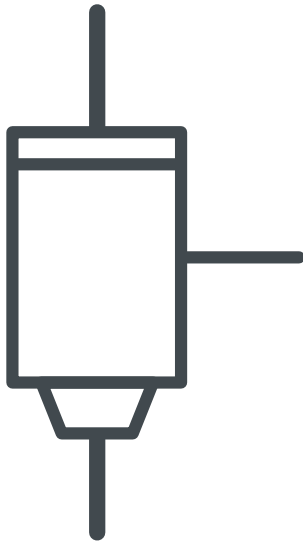


\* Hauteur hors sol  
\*\* Profondeur d'encastrement = 195

## RÉFÉRENCES

Code	Désignation	Départs	Nomenclature Enedis	Unité de vente
<b>DA890</b>	Borne RAPID'BRANCH TRI + horloge	4 prises MONO, 1 prise TRI, 1 bornier départ protégé simple, 1 bornier départ protégé sur horloge	-	1
<b>DA891</b>	Borne RAPID'BRANCH TRI	4 prises MONO, 1 prise TRI, 1 bornier départ protégé simple	-	1
<b>DA892</b>	Borne RAPID'BRANCH MONO	4 prises MONO, 1 bornier départ protégé simple	-	1
<b>DA893</b>	Borne RAPID'BRANCH MONO compact	4 prises MONO	-	1





# COLONNE ÉLECTRIQUE

## COLONNE DE PUISSANCE

ECP-2D/3D	254
SPCM (Sectionnement Protection Colonnes Multiples)	256
Distributeurs 200 A	258
Distributeur 400 A	262
Petit collectif	266
Matériel de réhabilitation Loi ELAN	268

## COLONNE DE TERRE

Colonne de terre cuivre	274
Colonne de terre aluminium	276

## COLONNE PROVISOIRE



Type de colonne :  Simple  Double  Multiple  Local technique  Petit collectif / REM-BT  
 Orientation :  Montante  Descendante

Longueur entre l'origine de la colonne et le 1<sup>er</sup> distributeur : ..... m  Départ direct du poste HTA/BT

Longueur entre le CCPC et le SPCM<sup>1</sup> (colonne multiple) : Tronçon A : ..... m Tronçon B : ..... m

Nature du câble :  NF C 33-210  U1000 AR2V  U1000 R2V

Mode de pose :  Enterré sous fourreau  Enterré sans protection  Sous conduit ou sous goulottes

Distributeur d'arrivée :  Oui  Non

Liaison entre les distributeurs :  Cuivre  Aluminium

Hauteur des niveaux : ..... m (étage + dalle)

Mode de pose :  Sous conduits ou sous goulottes  Fixé au mur  Fixé au plafond

Type de colonne de terre :  Cuivre  Aluminium

### PUISSANCES INSTALLÉES

Logements AVEC chauffage électrique (indiquer les puissances de chauffage)

Logements SANS chauffage électrique (indiquer les puissances souscrites pour la réhabilitation et les puissances correspondant au tableau 8 de la NF C 14-100 pour le neuf)

Les dérivations individuelles sont par défaut en aluminium. Cocher la case suivante pour les calculer en cuivre

Donner les puissances en kVA en précisant M pour monophasée ou T pour triphasée :

Niveaux	CLIENTS DOMESTIQUES (LOGEMENTS)										CLIENTS NON DOMESTIQUES (SG <sup>2</sup> , locaux commerciaux, BPS <sup>3</sup> ...)											
	1	2	3	4	5	6	7	8	9	10	11	12	13	14	15	16	17	18	1	2	3	4
6	L(m):	L(m):	L(m):	L(m):	L(m):	L(m):	L(m):	L(m):	L(m):	L(m):	L(m):	L(m):	L(m):	L(m):	L(m):	L(m):	L(m):	L(m):	<input type="checkbox"/> SG <input type="checkbox"/> BPS	<input type="checkbox"/> SG <input type="checkbox"/> BPS	<input type="checkbox"/> SG <input type="checkbox"/> BPS	<input type="checkbox"/> SG <input type="checkbox"/> BPS
5	L(m):	L(m):	L(m):	L(m):	L(m):	L(m):	L(m):	L(m):	L(m):	L(m):	L(m):	L(m):	L(m):	L(m):	L(m):	L(m):	L(m):	L(m):	<input type="checkbox"/> SG <input type="checkbox"/> BPS	<input type="checkbox"/> SG <input type="checkbox"/> BPS	<input type="checkbox"/> SG <input type="checkbox"/> BPS	<input type="checkbox"/> SG <input type="checkbox"/> BPS
4	L(m):	L(m):	L(m):	L(m):	L(m):	L(m):	L(m):	L(m):	L(m):	L(m):	L(m):	L(m):	L(m):	L(m):	L(m):	L(m):	L(m):	L(m):	<input type="checkbox"/> SG <input type="checkbox"/> BPS	<input type="checkbox"/> SG <input type="checkbox"/> BPS	<input type="checkbox"/> SG <input type="checkbox"/> BPS	<input type="checkbox"/> SG <input type="checkbox"/> BPS
3	L(m):	L(m):	L(m):	L(m):	L(m):	L(m):	L(m):	L(m):	L(m):	L(m):	L(m):	L(m):	L(m):	L(m):	L(m):	L(m):	L(m):	L(m):	<input type="checkbox"/> SG <input type="checkbox"/> BPS	<input type="checkbox"/> SG <input type="checkbox"/> BPS	<input type="checkbox"/> SG <input type="checkbox"/> BPS	<input type="checkbox"/> SG <input type="checkbox"/> BPS
2	L(m):	L(m):	L(m):	L(m):	L(m):	L(m):	L(m):	L(m):	L(m):	L(m):	L(m):	L(m):	L(m):	L(m):	L(m):	L(m):	L(m):	L(m):	<input type="checkbox"/> SG <input type="checkbox"/> BPS	<input type="checkbox"/> SG <input type="checkbox"/> BPS	<input type="checkbox"/> SG <input type="checkbox"/> BPS	<input type="checkbox"/> SG <input type="checkbox"/> BPS
1	L(m):	L(m):	L(m):	L(m):	L(m):	L(m):	L(m):	L(m):	L(m):	L(m):	L(m):	L(m):	L(m):	L(m):	L(m):	L(m):	L(m):	L(m):	<input type="checkbox"/> SG <input type="checkbox"/> BPS	<input type="checkbox"/> SG <input type="checkbox"/> BPS	<input type="checkbox"/> SG <input type="checkbox"/> BPS	<input type="checkbox"/> SG <input type="checkbox"/> BPS
0	L(m):	L(m):	L(m):	L(m):	L(m):	L(m):	L(m):	L(m):	L(m):	L(m):	L(m):	L(m):	L(m):	L(m):	L(m):	L(m):	L(m):	L(m):	<input type="checkbox"/> SG <input type="checkbox"/> BPS	<input type="checkbox"/> SG <input type="checkbox"/> BPS	<input type="checkbox"/> SG <input type="checkbox"/> BPS	<input type="checkbox"/> SG <input type="checkbox"/> BPS

<sup>1</sup> SPCM : Sectionnement Protection Colonne Multiple

<sup>2</sup> SG : Services généraux tels que les ascenseurs, parkings...

<sup>3</sup> BPS : Branchement à puissance sur veillée

### VOS COORDONNÉES

AFFAIRE : .....

Société : .....

Interlocuteur : .....

Votre fonction : .....

Téléphone : .....

Fax : .....

Email : .....

Adresse : .....

.....

CP : | | | | |

Ville : .....

# GÉNÉRALITÉS

Les colonnes électriques relèvent de la norme NF C 14-100 : Installation de branchement à basse tension. Il existe deux dimensionnements : les colonnes 200 A et les colonnes 400 A.

Il est nécessaire d'installer une colonne d'intensité 400 A dans les cas suivants :

- > Si l'intensité cumulée de tous les niveaux est supérieure à 200 A ou
- > S'il existe au moins un départ client Monophasé à puissance limitée supérieure à 60 A ou
- > S'il existe au moins un branchement à puissance surveillée de 36 kVA à 120 kVA.

La colonne 400 A nécessite un départ dédié d'un poste HTA/BT.

Une colonne montante 400 A peut se terminer avec des distributeurs 200 A si à partir d'un niveau il n'y a plus de départ Monophasé supérieur à 60 A, ni de branchements à puissance surveillée et que l'intensité cumulée à partir de ce niveau est inférieure à 200 A.

La section des conducteurs peut décroître depuis le pied jusqu'au sommet pour les colonnes verticales alimentées par le bas. Les changements de section s'opèrent dans les distributeurs et doivent être espacés d'au moins trois niveaux.

**Ne pas couper entre les 3 niveaux si la colonne est réalisée en câble !**

Chaque dérivation individuelle doit intégrer un CCPI assurant le sectionnement de tous les conducteurs actifs et la coupure en charge de tous les conducteurs de phase. La section du conducteur d'une dérivation individuelle doit être inférieure ou égale à la section du conducteur principal de la colonne au niveau donné.

## Dossier de branchement

Le dossier de branchement doit être transmis au gestionnaire de réseau de distribution pour instruction.

Il doit comprendre entre autre :

- > nature du branchement : consommateur, producteur-consommateur, producteur,
- > tracé des canalisations électriques projetées (avec mention des autres ouvrages situés à proximité),
- > dossiers de calcul des colonnes électriques avec les dérivations individuelles,
- > dimensionnement et caractéristiques des colonnes et parois supportant les ouvrages, liste du matériel employé (nature des conducteurs, distributeurs, appareillages, conduits, etc.) avec leur origine (nom du fabricant pour les matériels agréés par le distributeur),
- > emplacement des coupe-circuit principaux et des locaux de comptage,
- > schéma des circuits de communication.

## Types de colonne électrique

### Colonne électrique montante

C'est une colonne électrique en cheminement vertical avec une canalisation collective de section éventuellement décroissante.

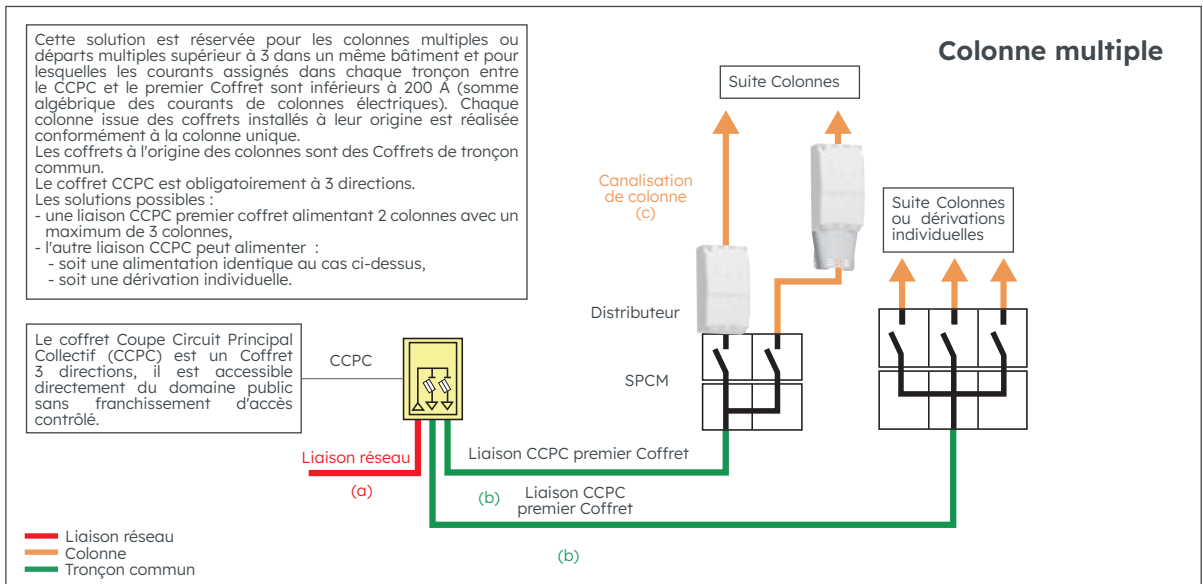
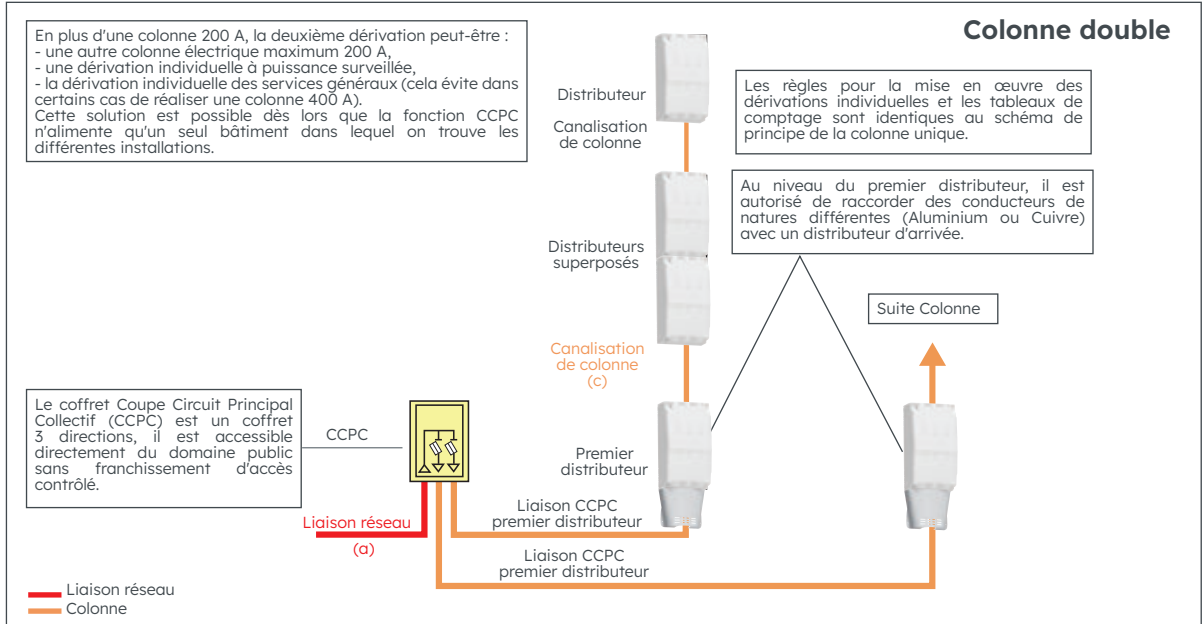
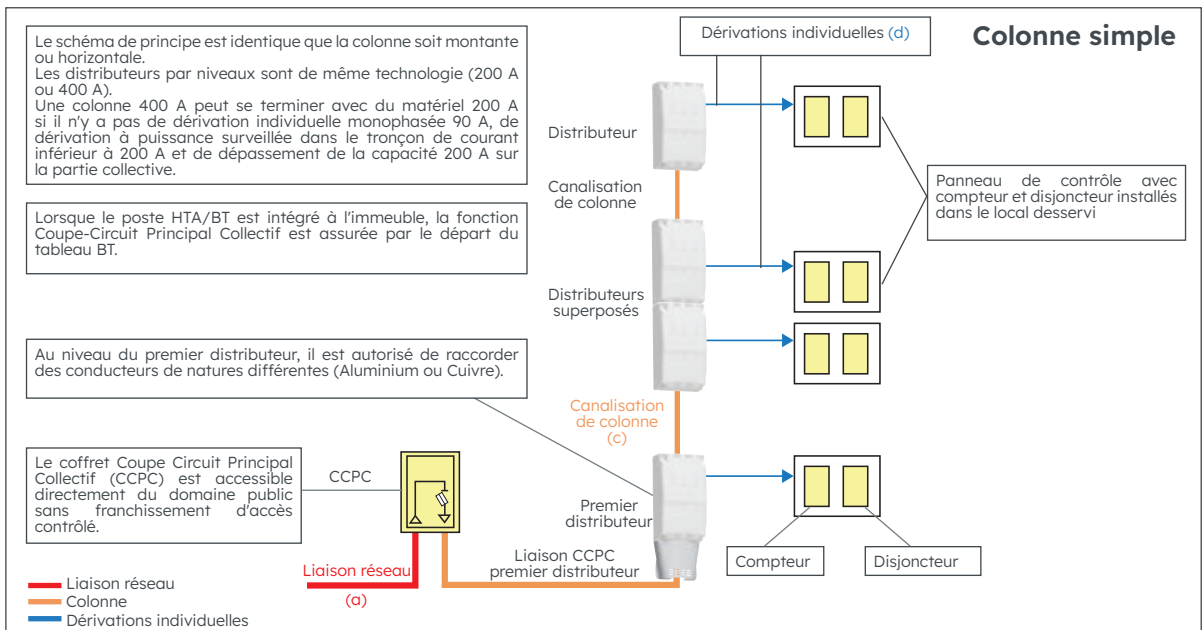
### Colonne électrique horizontale

C'est une colonne électrique en cheminement horizontal avec une canalisation collective de section identique sur toute sa longueur. Elle est généralement réservée aux galeries commerciales ou équivalent.

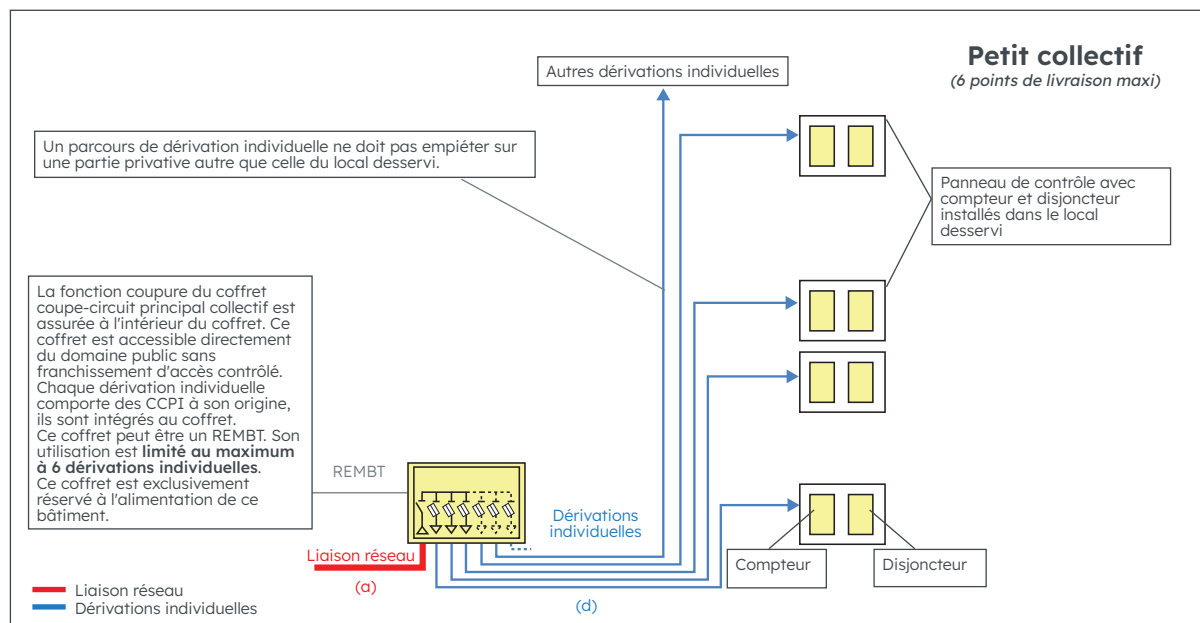
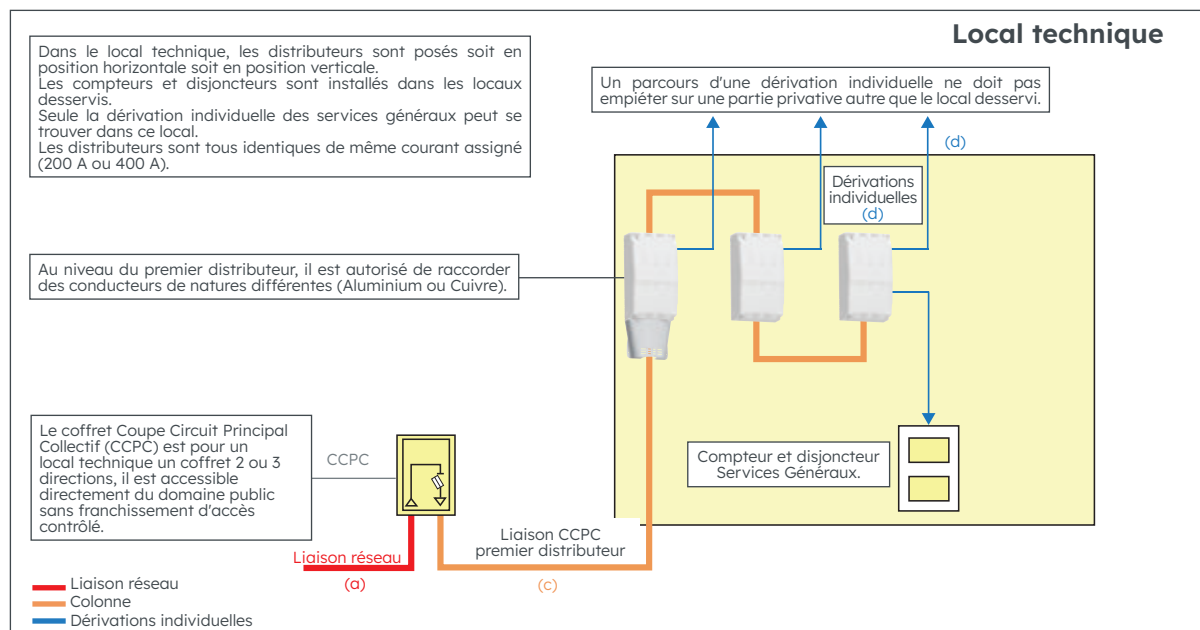
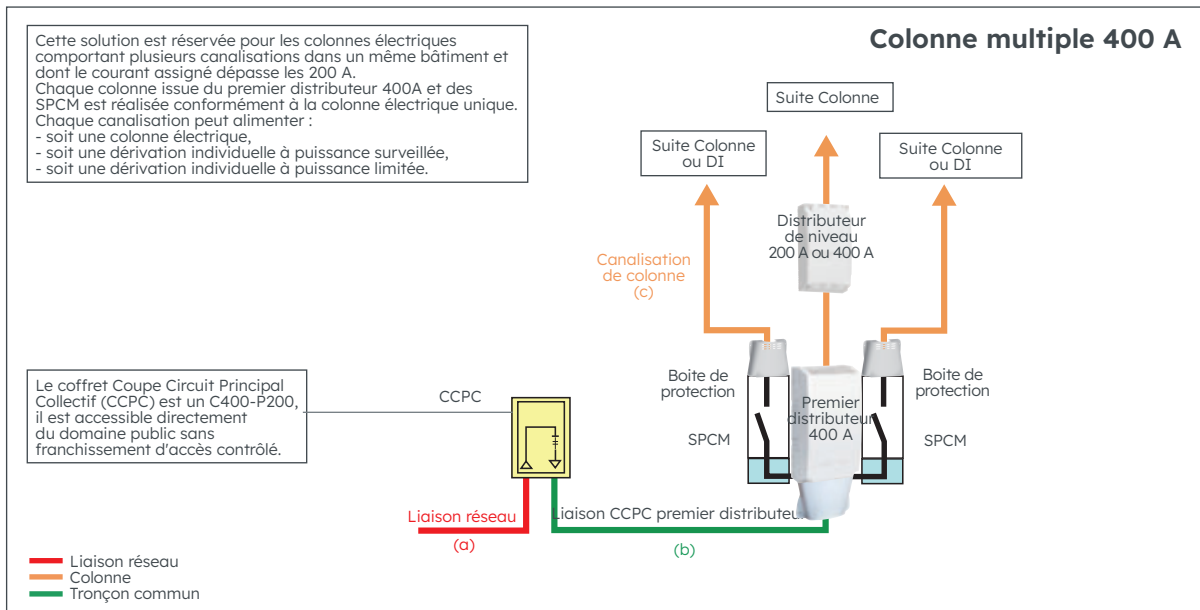


# COLONNE ÉLECTRIQUE

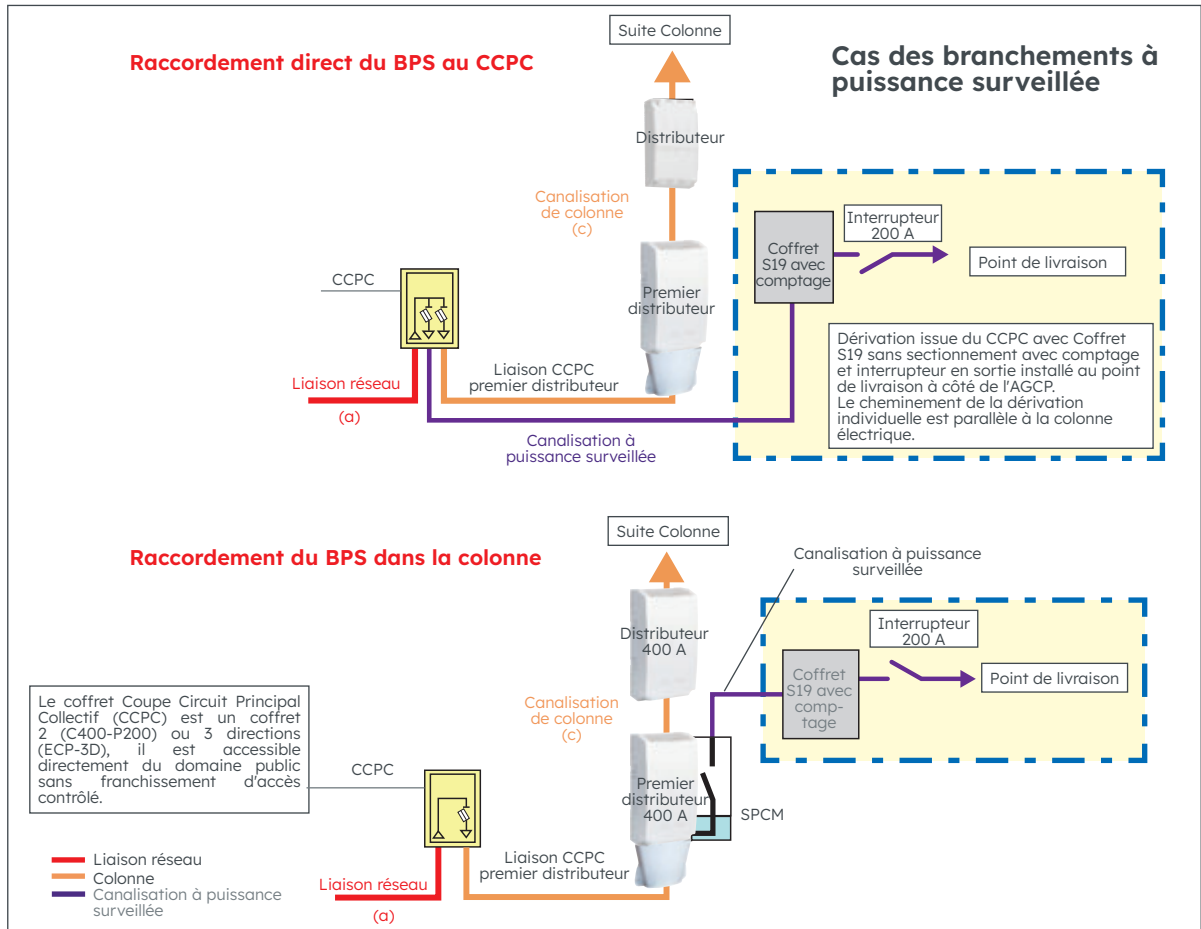
## Schémas des colonnes électriques







# COLONNE ÉLECTRIQUE



## Coffret Coupe-circuit Principal Collectif (CCPC)

Il doit être accessible en permanence depuis le domaine public sans franchissement d'accès contrôlé pour assurer la coupure d'urgence. Si l'alimentation est issue directement d'un poste de distribution publique intégré dans l'immeuble, le coffret CCPC n'est pas nécessaire. Il a pour fonction de mettre hors tension l'intégralité de l'immeuble qu'il alimente y compris les services généraux (aussi appelés communs). Il est inclus à la liaison au réseau et ne fait pas partie des installations intérieures du branchement collectif.

Les matériels actuels sont la gamme des ECP-2D et ECP-3D. Ils peuvent être posés encastrés, en saillie, sur socle.

Nature de la paroi	Épaisseur minimale
1150	1,4
740	2,1
650	3,3
430	5,1

## Local technique

Il permet de remplacer une gaine de colonne électrique et d'avoir tous les distributeurs nécessaires pour l'alimentation des différents points de livraison. Il permet également de regrouper si besoin les comptages.

Il est aménagé dans les parties communes et comporte un espace de circulation accessible en permanence aux agents d'Enedis. Les portes du local technique doivent s'ouvrir vers l'extérieur, il doit être muni d'un éclairage. Les dimensions minimales du local technique sont définies suivant le nombre de faces nécessaires pour la pose de matériels :

- > local équipé simple face : 1,50 m x 1,50 m,
- > local équipé deux faces non opposées : 1,50 m x 1,50 m,
- > local équipé double face opposée : 2,00 m (entre les deux faces équipées) x 1,50 m,
- > hauteur minimale du local : 2,50 m.

Le changement de section de la canalisation collective ne peut se faire qu'au premier distributeur. Ensuite, la canalisation collective est de section identique sur toute sa longueur. A partir de ce local les dérivations individuelles doivent cheminer dans les parties communes. En dehors des services généraux, l'AGCP des différents points de livraison ne doit pas être installé dans ce local.

## Petit collectif

Il s'agit d'un local technique réduit. **Il est exclusivement réservé à l'alimentation d'un seul bâtiment.** Il est réalisé avec un Coffret extérieur de type REMBT. Cela impose que les compteurs et l'AGCP soient dans les locaux desservis.

Ce cas est limité au maximum à 6 points de livraison monophasés ou triphasés. Chaque dérivation individuelle comporte des CCPI à son origine, ils sont intégrés au coffret et assurés par des modules branchements protégés G3. La fonction coupure du CCPC est réalisée par un module RRC équipé de barrettes. Le repérage des différents points de livraison est réalisé de façon indiscutable.

## Gaine de colonne électrique

Les gaines de colonnes doivent en principe desservir tous les niveaux du bâtiment. Elles doivent suivre un tracé rectiligne sans changement de direction, et ne doivent pas communiquer avec l'extérieur du bâtiment.

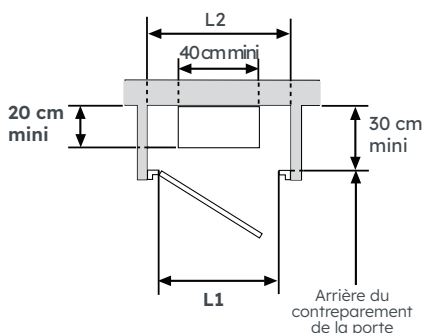
**Le ou les matériaux des parois supportant les ouvrages doivent être des matériaux M0** (équivalent Euroclasse A1 ou A2 si d0). Un seuil de propreté de 5 cm minimum est à respecter à chaque niveau. L'espace libre devant chaque porte est de 70 cm et elles doivent pouvoir s'ouvrir à 90°. Un passage de dalle de 40 x 20 cm avec obturation est nécessaire. La paroi de fixation des matériels doit être constituée par un mur dont l'épaisseur minimale est la suivante :

Nature de la paroi	Épaisseur minimale
Moellons naturels	30 cm
Béton armé	7 cm
Béton banché	15 cm
Parpaing plein	15 cm
Parpaing en béton cellulaire	20 cm
Parpaing creux avec un enduit de 1 cm	20 cm
Brique pleine	15 cm
Brique creuse	15 cm
Cloison carreau de plâtre plein	10 cm
Plaque de plâtre	25 cm

# COLONNE ÉLECTRIQUE

## Dimensionnement des colonnes électriques simples

La largeur de la gaine de colonne électrique est dimensionnée uniquement avec le courant assigné des distributeurs installés à l'intérieur. Les distributeurs 400 A ne sont plus autorisés dans les colonnes électriques à courant assigné 200 A.

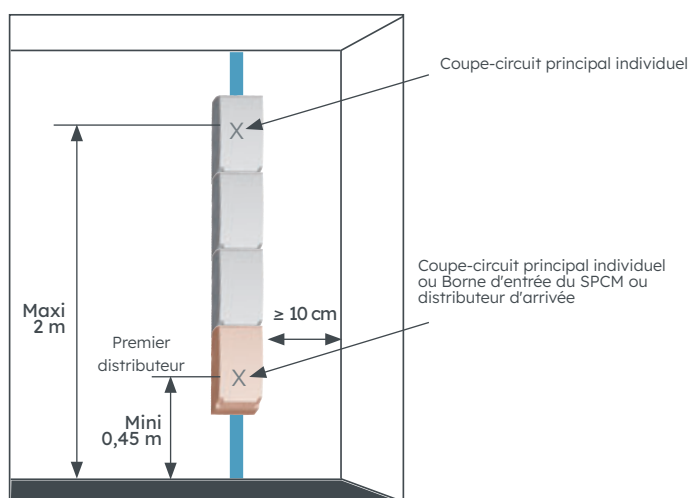


Capacité des gaines	L1 min *	L2 min *	Largeur minimale des portes *
Colonne 200 A sans branchement à puissance surveillée	60	73	63
Colonne 200 A avec branchement à puissance surveillée non raccordée sur la colonne	113	126	116 (33 + 83)
Colonne 200 A avec 2 SPCM accolés **	77	90	80
Colonne 200 A avec 3 SPCM accolés	97	110	100
Colonne 400 A sans branchement à puissance surveillée	103	116	106 (33 + 73)
Colonne 400 A avec branchement à puissance surveillée	143	156	146 ( 73 + 73)

\* Dimensions en cm

\* Une fois tous les matériels posés, il doit rester à minima de chaque côté 10 cm par rapport aux parois latérales de la gaine de colonne.

\*\* Dans le cas des IRVE, cela correspond aussi à un SPCM et un CIS accolés quand le CIS est placé dans la gaine de colonne.



Il est admis de faire passer dans les gaines de colonnes électriques, en plus des canalisations électriques et des circuits de communication du branchement, les canalisations collectives de terre de l'immeuble et les canalisations électriques desservant les services généraux de l'immeuble. Dans ce cas, la largeur doit être adaptée.

## Installations et matériels non admis dans la gaine de colonne électrique

Télécommunications, antennes, réseaux vidéos, descente de paratonnerre, gaz, eau, air chauffage central, appareils de commande, de protection.

## Tronçon commun

Il s'agit d'une partie de canalisation collective intégrant le coffret de sectionnement ou protection (SPCM) d'une canalisation qui peut être :

- > une colonne électrique,
- > une dérivation individuelle (puissance limitée ou surveillée).

Ce matériel comporte 3 fusibles taille 200 A ou 3 barrettes ou 3 fusibles taille 100A avec adaptateur pour BPS 100A pour les phases et une barrette pour le neutre.

## Canalisation collective

Elle comprend :

- > les liaisons collectives depuis le CCPC,
- > les tronçons communs,
- > les colonnes électriques,
- > les dérivations individuelles,
- > l'éventuel circuit de communication.

Les câbles utilisables dans les colonnes électriques sont en cuivre ou en aluminium suivant la NF C 14-100. Dans le cas de câbles de section importante, les câbles unipolaires sont recommandés pour leur facilité de mise en œuvre. Aucune coupure des conducteurs n'est admise en dehors des points de changement de sections situés au minimum tous les 3 étages pour les canalisations collectives en câbles.

## Distributeur à Coupe-Circuit Principal Individuel

Il existe en 2 modèles de capacité 200 A ou 400 A. Ils permettent la desserte des dérivations individuelles à puissance limitée ou surveillée :

- > Dérivation individuelle protégée jusqu'à 60 A par phase pour les puissances limitées en colonnes électriques 200 A,
- > Dérivation individuelle protégée jusqu'à 90 A par phase en monophasé et 60 A par phase en triphasé pour les puissances limitées et jusqu'à 120 kVA en puissance surveillée en colonnes électriques 400 A.

Ils permettent également de raccorder et d'assembler la colonne électrique.

Pour les dérivations de branchement à puissance surveillée, le CCPI doit être à proximité immédiate du distributeur à courant assigné 400 A ou à l'origine de la colonne électrique dans un Coffret SPCM.

### Distributeur d'arrivée

Il permet de résoudre le problème posé par le raccordement d'un câble ayant des conducteurs de nature différente de celle utilisée pour la colonne électrique. Ce changement de nature des âmes ne peut se faire qu'en début de colonne électrique. Enedis peut imposer un distributeur d'arrivée pour des raisons d'exploitation, c'est notamment le cas pour les colonnes 400 A. Le distributeur d'arrivée ne possède pas de CCPI coté câble d'alimentation pour faciliter les opérations de connexion/déconnexion.

### Capacités des distributeurs à CCPI

Les branchements à puissance limitée monophasés supérieurs à 60 A et, les branchements à puissance surveillée (120 kVA maximum) ne peuvent être raccordés sur un distributeur 200 A, ils doivent l'être obligatoirement sur un distributeur 400 A.

Distributeur 200 A CPF	Nombre de dérivations		Schémas
	MONO 60 A	TRI 60 A	
Distributeur de niveau 6 départs CPF 60 A	6x60 A	-	
	3x60 A	1x60 A	
	-	2x60 A	
Distributeur d'arrivée 3 départs CPF 60 A	3x60 A	-	
	-	1x60 A	

# COLONNE ÉLECTRIQUE

Distributeur 400 A	Nombre de dérivations			Schémas
	Puissance limitée MONO 60 A	TRI 60 A	Puissance surveillée	
Distributeur de niveau 6 départs (à CPF ou CCPI à fouet)	6x60 A	-	-	
	3x60 A	1x60 A	-	
	-	2x60 A	-	
	3x60 A	-	1x200 A maxi	
Distributeur d'arrivée 3 départs (à CPF ou CCPI à fouet)	-	1x60 A	1x200 A maxi*	
	3x60 A	-	1x200 A maxi*	

\* La connexion et la déconnexion du câble arrivée doivent être possibles.

**Nota :** - En colonne 400A, la présence d'un distributeur d'arrivée est obligatoire.

- En colonne 200A, Enedis interdit le raccordement de CCPI du côté arrivée pour permettre la mise en place des moyens de réalimentation et la connexion / déconnexion du câble dans le distributeur d'arrivée.

Légende :

- Coupe-circuit principal individuel neutre
- Coupe-circuit principal individuel phase

## Dérivation individuelle

Cette liaison est adaptée en section, nature et nombre de conducteurs (monophasés ou triphasés) au besoin du client desservi.

Elle ne doit comporter que les conducteurs du branchement, y compris les circuits de communication du comptage.

Les dérivations individuelles issues de CCPI sont réalisées en cuivre ou en aluminium. La section des dérivations individuelles doit toujours être inférieure ou égale au tronçon collectif. La section minimale de raccordement sur le CCPI à puissance limitée est de 35 mm<sup>2</sup>.

### Parcours des canalisations

Le parcours des dérivations individuelles ne doit pas empiéter sur les locaux privés autres que celui desservi. Son tracé doit être rectiligne sauf aux extrémités où il est admis que les débouchés dans les gaines ou les logements pour compteurs soient constitués par des coudes à 120° au minimum sans angle vif.

### Repérage des points de livraison

Sur les distributeurs le repérage des dérivations individuelles se réalise de 2 façons :

- un repérage à l'intérieur du distributeur sur les CCPI de façon indiscutable,
- un repérage sur la canalisation de la dérivation en dehors du distributeur afin d'éviter d'ouvrir tous les capots lors d'intervention sur une dérivation (cela évite aussi le marquage sur les capots).

### Chute de tension

La chute de tension dans les dérivations individuelles est limitée à 1%, sachant que pour l'ensemble colonne électrique et dérivation individuelle, elle est limitée à 1,5%.

# Dimensionnement des conducteurs du branchement

## Modes de poses

Réf	Exemple	Description	Méthode de référence	Facteur de correction
4 (3)		Conducteurs isolés dans des conduits en montage apparent	B	1
5 (3A)		Câbles mono ou multiconducteurs dans des conduits en montage apparent	B	0,90
59 (5)		Conducteurs isolés dans des conduits noyés dans une paroi	B	1
60 (5A)		Câbles mono ou multiconducteurs dans des conduits noyés dans une paroi	B	0,90
20 (11)		Câbles multiconducteurs avec ou sans armure fixé au mur	C	1
21 (11A)		Câbles multiconducteurs avec ou sans armure fixé au plafond	C	0,95
30 (12)		Câbles multiconducteurs avec ou sans armure sur des chemins de câbles ou tablettes non perforés	C	1
31 (13)		Câbles multiconducteurs avec ou sans armure sur des chemins de câbles ou tablettes perforés, en parcours horizontal ou vertical	E	1
32 (14)		Câbles multiconducteurs avec ou sans armure sur des treillis soudés ou sur des corbeaux	E	1
7 (31) 6 (32)		Conducteurs isolés ou câbles mono conducteurs dans des goulottes fixées aux parois	B	1
8 (31A) 9 (32A)		Câbles multiconducteurs dans des goulottes fixées aux parois	B	0,90
54 (41)		Conducteurs isolés dans des conduits ou câbles mono ou multiconducteurs dans des caniveaux fermés, en parcours horizontal ou vertical	B	0,95
70 (61)		Câbles mono ou multiconducteurs dans des conduits ou des fourreaux enterrés	D	0,80
72 (62)		Câbles mono ou multiconducteurs enterrés sans protection mécanique complémentaire	D	1

NOTE : Les références de mode de pose en caractères bleus correspondent à celles de la NF C 14-100 (2008).

# COLONNE ÉLECTRIQUE

## Courants admissibles des conducteurs selon les méthodes de références B, C et E

Méthode de référence	Isolant et nombre de conducteurs chargés							
	B	PVC 3	PVC 2	PR 3	PR 3	PR 2	PR 2	
C					PR 3		PR 2	
E						PR 3	PR 2	
		1	2	4	5	6	7	8
<b>Cuivre</b> S (mm <sup>2</sup> )								
6	36	41	48	51	54	58	63	
10	50	57	63	70	75	80	86	
16	68	76	85	94	100	107	115	
25	89	96	112	119	127	138	149	
35	110	119	138	147	158	169	185	
50	134	144	168	179	192	207	225	
70	171	184	213	229	246			
95	207	223	258	278	298			
120	239	259	299	322	346			
150		299	344	371	395			
185		341	392	424	450			
240		403	461	500	538			
300		464	530	576	621			
<b>Aluminium</b> S (mm <sup>2</sup> )								
16	53	59	66	73	77	84	91	
25	70	73	83	90	97	101	108	
35	86	90	103	112	120	126	135	
50	104	110	125	136	146	154	164	
70	133	140	160	174	187			
95	161	170	195	211	227			
120	186	197	226	245	263			
150		227	261	283	304			
185		259	298	323	347			
240		305	352	382	409			
300		351	406	440	471			

Le chiffre 2 après PR (polyéthylène réticulé) ou PVC (polychlorure de vinyle) est relatif à un circuit Monophasé.  
Le chiffre 3 après PR ou PVC est relatif à un circuit triphasé.

## Courants admissibles des conducteurs selon les méthodes de référence D

Section des conducteurs	Isolant et nombre de conducteurs chargés		
	S (mm <sup>2</sup> )	PR 3	PR 2
<b>Cuivre</b>			
6		66	80
10		87	104
16		113	136
25		144	173
35		174	208
50		206	247
70		254	304
95		301	360
120		343	410
150		387	463
185		434	518
240		501	598
300		565	677
<b>Aluminium</b>			
16		87	104
25		111	133
35		134	160
50		160	188
70		197	233
95		234	275
120		266	314
150		300	359
185		337	398
240		388	458
300		440	520

Le chiffre 2 après PR (polyéthylène réticulé) est relatif à un circuit monophasé.  
Le chiffre 3 après PR est relatif à un circuit triphasé.



## Courants admissibles pour les éléments préfabriqués

Eléments préfabriqués Cuivre		Eléments préfabriqués Aluminium	
S (mm <sup>2</sup> )	I (A)	S (mm <sup>2</sup> )	I (A)
24	125	36	115
36	150	48	135
48	180	72	172
72	220	96	204
96	270	100	210
100	278	120	233
120	312	140	256
140	345	144	262
144	352	160	280
160	375	168	290
168	386	180	302
180	400	192	313
		200	320
		216	335
		220	339
		240	355
		260	370
		264	373
		280	385
		288	392
		300	400

## Sections minimales des dérivations individuelles à puissance limitée

Le dimensionnement des conducteurs d'une dérivation individuelle doit être homogène sur toute sa longueur. A moins de spécification contraire du gestionnaire de réseau de distribution, le conducteur neutre a la même section que les conducteurs de phase.

Courant assigné de l'AGCP (A)	Section minimale des conducteurs (mm <sup>2</sup> )	
	En cuivre Enveloppe isolante en PVC, PR ou EPR	En aluminium (a) Enveloppe isolante en PVC, PR ou EPR
30	10 (b)	16 (c)
45	10 (b)	16 (c)
60	16	25
90	25	35

- (a) Lors de l'utilisation de l'aluminium, on veillera à la compatibilité avec les borniers de raccordement des appareils, le cas échéant, il sera nécessaire d'employer des dispositifs intermédiaires.
- (b) Section ramenée à 6 mm<sup>2</sup> pour les dérivations individuelles de locaux annexes non habitables (caves, garages, parkings...).
- (c) 25 mm<sup>2</sup> en souterrain.



# COLONNE ÉLECTRIQUE

## Chutes de tension

### Chutes de tension maximale admissibles suivant le type d'ouvrage

	Liaison au réseau (a)	Tronçon commun (b)	Colonne (c)	Dérivation individuelle (d)
Colonne électrique simple ou double	≤ 1%		≤ 1%	Environ 0,5% et < 1%
			c + d ≤ 1,5% La dérivation individuelle ne doit pas être de section supérieure à la colonne électrique	
Colonne électrique multiples	< 1%	< 1%	≤ 1%	Environ 0,5% et < 1%
	a + b ≤ 1%		c + d ≤ 1,5% La dérivation individuelle ne doit pas être de section supérieure à la colonne électrique	
Colonne électrique issue d'un poste en immeuble			c ≤ 3%	d ≤ 2%
Local technique issue d'un poste en immeuble	b ou c ≤ 3%			d ≤ 2%
Local technique	< 1%	< 1%	Négligeable si même local	≤ 1%
	a + b + c ≤ 1%			
Petit immeuble en Coffret type REMBT ou équivalent	≤ 1%			≤ 1%

(\*) lorsque la répartition entre c et d est différente, leur somme ne doit pas être supérieure à 1,5%.

La liaison réseau peut avoir une chute de tension de 3 % et le tronçon CCPC - la canalisation collective une chute de tension de 3%, lorsque la longueur entre le CCPC et le premier matériel est généralement importante et que les conditions suivantes sont simultanément réunies :

- > le départ du poste est dédié au branchement collectif ;
- > la section des conducteurs pour respecter les limites du Tableau 6 dépasserait la capacité des Bornes des matériels ou imposerait un changement de nature des âmes.

Dans le cas d'un poste HTA/BT de distribution publique intégré au bâtiment, les canalisations comprises entre le jeu de barres basse tension du poste et le point de livraison le plus défavorisé doivent être telles que la chute de tension totale ne dépasse pas 5%.

### Longueurs maximales des câbles de branchement monophasé pour une chute de tension de 0,5% en 230V

Courant assigné		15 A	30 A	45 A	60 A	90 A
Cuivre	6 mm <sup>2</sup>	10 m	5 m	-	-	-
	10 mm <sup>2</sup>	17 m	8 m	5 m	-	-
	16 mm <sup>2</sup>	27 m	13 m	9 m	7 m	-
	25 mm <sup>2</sup>	42 m	21 m	14 m	10 m	7 m
	35 mm <sup>2</sup>	59 m	29 m	19 m	14 m	9 m
Aluminium	16 mm <sup>2</sup>	17 m	8 m	5 m	-	-
	25 mm <sup>2</sup>	26 m	13 m	9 m	6 m	-
	35 mm <sup>2</sup>	37 m	18 m	12 m	9 m	6 m

Pour les chutes de tension de 1%, 2%, 3%, les longueurs sont respectivement multipliées par 2, 4 ou 6. Pour un branchement triphasé, les longueurs sont à multiplier par 2.

# Puissances minimales de dimensionnement - Coefficients de pondération

## Locaux d'habitation sans chauffage électrique

### Puissances minimales de dimensionnement à prévoir par local et courant assigné de l'AGCP

Locaux d'habitation et leurs annexes	Puissance	Courant assigné minimal de l'AGCP pour dimensionnement de la dérivation individuelle	
		Monophasé	triphasé
Annexe non habitable	3 kVA	15 A (***)	/ (**)
1 pièce principale (*) (S ≤ 20 m <sup>2</sup> )	3 kVA	45 A	
1 à 2 pièces (*) (S ≤ 35m <sup>2</sup> )	6 kVA	45 A en collectif 45 A en individuel	/ (**) 30 A
3 à 5 pièces (*) (35 m <sup>2</sup> < S < 100 m <sup>2</sup> )	9 kVA	45 A en collectif 60 A en individuel	/ (**) 30 A
6 pièces ou plus (*) (S > 100 m <sup>2</sup> )	12 kVA	60 A en collectif 60 A en individuel	/ (**) 30 A

Quand la puissance de raccordement demandée pour le local est supérieure à la valeur minimale de dimensionnement de ce tableau, le courant assigné de l'AGCP doit correspondre à la puissance de raccordement demandée.

(\*) Ne sont pas comptées comme pièces principales les cuisines, salles d'eau, WC, dégagements, circulations, volumes de rangement.

(\*\*) Possibilité de raccordement triphasé sur demande.

(\*\*\*) Le passage à une puissance supérieure impose le renforcement de la dérivation individuelle qui doit alors être dimensionnée selon le calibre max de l'AGCP.

### Locaux annexes

Type de local	Puissances retenues
Caves et dépendances	3 kVA
Garages et emplacements de parking	3 kVA *

\* Cette puissance ne prend pas compte les IRVE.

### Coefficients de pondération

Nombre d'utilisateurs situés en aval de la section considérée	Coefficient de pondération
1 à 4	1
5 à 9	0,78
10 à 14	0,63
15 à 19	0,53
20 à 24	0,49
25 à 29	0,46
30 à 34	0,44
35 à 39	0,42
40 à 49	0,41
50 et plus	0,38

## Locaux d'habitation avec chauffage électrique

### Calcul des canalisations collectives

• Pour les courants admissibles :

$$P=5\sqrt{N+\sum P_i+\sum P_{nd}}$$

• Pour les chutes de tension :

$$P=5\sqrt{N+(\sum P_i)/1,3+\sum P_{nd}}$$

Avec :

- > N : Nombre de clients
- > P<sub>i</sub> : Puissance installée
- > P<sub>nd</sub> : Puissance non domestique

# COLONNE ÉLECTRIQUE

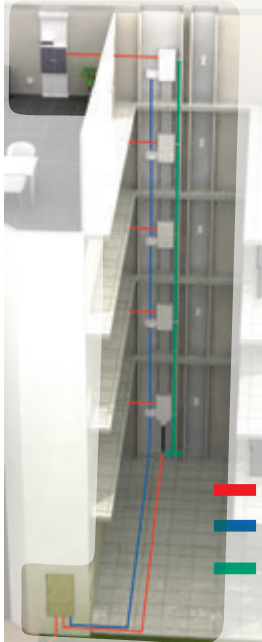
## Puissance minimale de dimensionnement des locaux tertiaires

Type de locaux	Surface $\leq 500 \text{ m}^2$	Surface $> 500 \text{ m}^2$ et $\leq 2000 \text{ m}^2$	Surface $> 2000 \text{ m}^2$
Bureaux et locaux associatifs	40 VA/m <sup>2</sup>	25 VA/m <sup>2</sup>	15 VA/m <sup>2</sup>
Locaux commerciaux, artisanaux, médicaux	75 VA/m <sup>2</sup>	60 VA/m <sup>2</sup>	50 VA/m <sup>2</sup>

Pour les branchements à puissance surveillée, au-delà de 36 kVA, le dimensionnement des dérivations individuelles est déterminé suivant 3 paliers fonctions des puissances :

Paliers	Dimensionnement
36 kVA à 60 kVA	100 A
60 kVA à 120 kVA	200 A
120 kVA à 250 kVA	400 A

## Colonne de terre



- Câble électrique
- Téléreport
- Canalisation collective de terre

L'installation de mise à la terre des masses assure la protection des personnes contre les chocs électriques.

Les différents conducteurs constituant l'installation de mise à la terre forment un réseau équipotentiel en étoile.

La colonne de terre est constituée des éléments suivants :

- > 1 prise de terre,
- > 1 conducteur de terre,
- > 1 barrette de coupure,
- > 1 conducteur principal de protection,
- > des répartiteurs de terre,
- > des conducteurs individuels de protection,
- > des borniers de terre (tableaux de répartition, tableaux de communication).

### Colonne de terre Alu

L'utilisation de l'aluminium à la place du cuivre est nouvelle et répond à un double objectif :

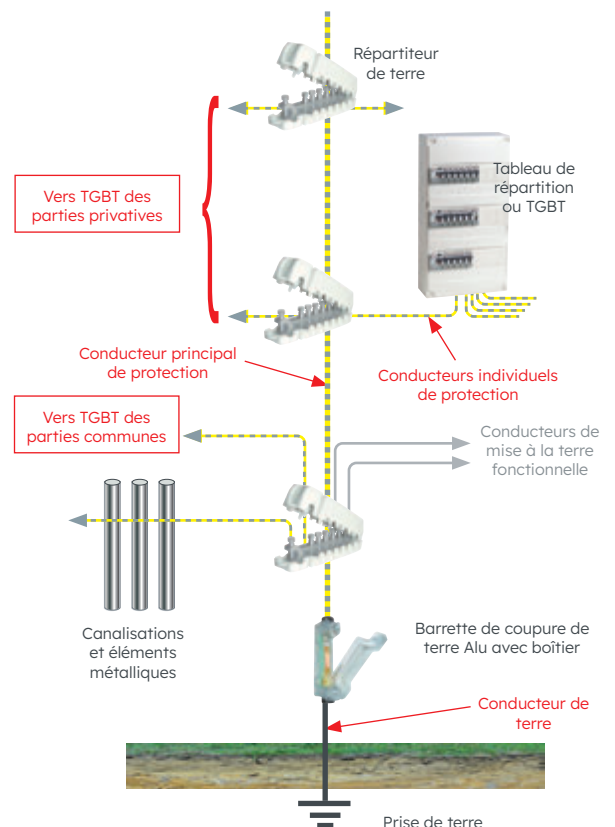
- réduire le coût de la colonne de terre,
- éviter le vol de câble.

#### Section principale de la colonne et Section minimale du conducteur de protection Alu

Colonne électrique (câble principal) (mm <sup>2</sup> )		Section minimale du conducteur princ. de protection en alu (mm <sup>2</sup> )
Alu	Cu	
35-50	25-35	25
70	50	35
>70	>50	50

NOTA :

- On précise que ce tableau n'est valable qu'en régime de terre TT.
- Le conducteur individuel est toujours en 25 mm<sup>2</sup>.



# Nos outils

Le logiciel de calcul des colonnes électriques

 **olympé 6**

**AUTORISÉ D'EMPLOI  
PAR ENEDIS**

## ► Accessible en ligne sur [olympé6.michaud.fr](https://olympé6.michaud.fr)



- > Vous êtes certain d'utiliser toujours la dernière version, à jour des dernières évolutions réglementaires et normatives.
- > Vous n'avez plus aucune installation à faire.
- > Vos données sont automatiquement sauvegardées sans que vous ayez à vous en occuper.

## ► Une ergonomie repensée, des dizaines de fonctionnalités nouvelles

- > Regroupement de vos études par Projets.
- > Nouvelle étape Pré-calcul vous permettant d'évaluer l'intensité de la colonne avant de choisir le type de colonne et de CCPC.
- > Gestion des clients consommateurs et producteurs.
- > Calcul des puissances et matériels nécessaires aux Installations de Recharge de Véhicules Électriques (IRVE).
- > Export au format GECO pour une intégration directe dans les bases de données du gestionnaire de réseau.



## ► 2 modules optionnels

⇒ accessibles sur abonnement annuel : pour encore plus de possibilités



### Pack Pro Colonne Électrique

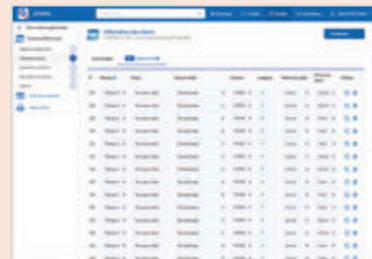
- > Saisie accélérée.
- > Travail collaboratif jusqu'à 5 utilisateurs.

**299€ HT/an**



### Pack Réhabilitation

- > Calcul de la capacité d'évolution des colonnes existantes.
- > Utilisation en mobilité (sur tablette ou smartphone) pour une saisie plus rapide sur chantiers, dans l'existant.
- > Intégration de photos.
- > Plus de sections de câbles.

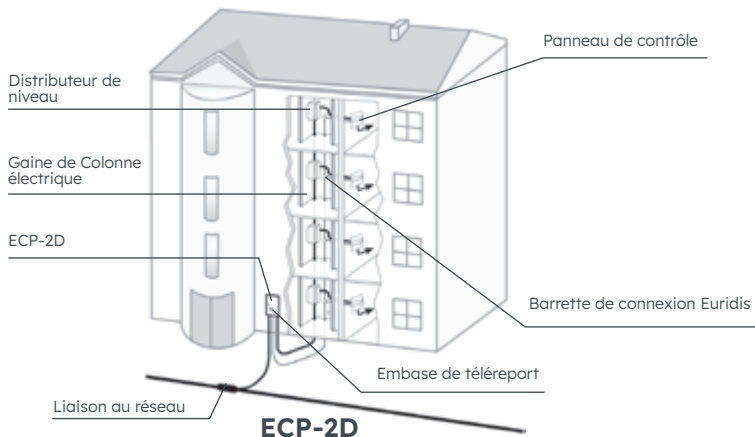


**399€ HT/an**

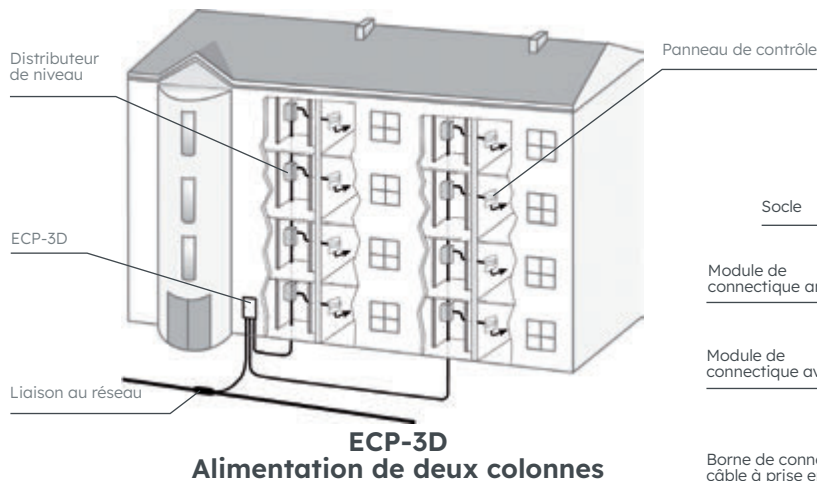


Colonne  
électrique

## Ensembles de coupure ou de protection 2 directions **ECP-2D** et 3 directions **ECP-3D**



**ECP-2D**



**ECP-3D**  
Alimentation de deux colonnes

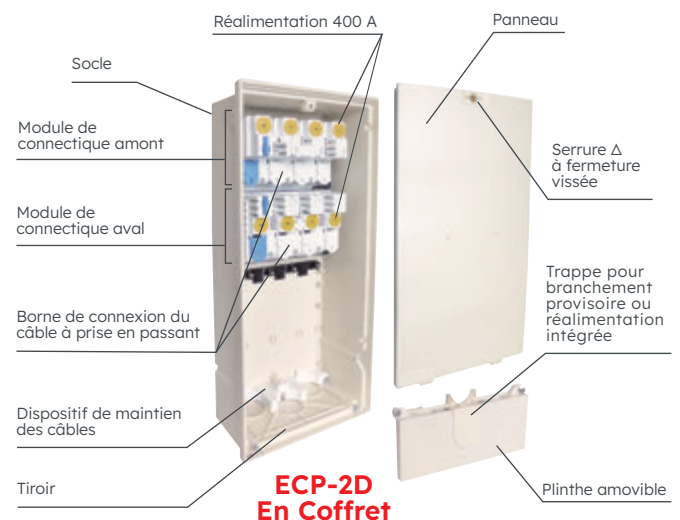
**ECP-2D =**  
Anciennement  
**C400-P200**

### UTILISATION

Ces coffrets ou Bornes sont destinés à être utilisés en coupe-circuit principal collectif de l'immeuble et permettent la coupure 400 A ou la protection 200 A. Deux exemples d'applications de l'ECP-3D :

- > alimentation d'un immeuble comportant 2 colonnes à partir d'une boîte souterraine,
- > alimentation d'une colonne et d'un branchement à puissance surveillée.

A noter que ces produits s'utilisent également en émergence réseau si moins de 400A et en protection de branchement à puissance surveillée dans l'individuel.



**ECP-2D**  
En Coffret



**ECP-3D**  
En Borne

### DESCRIPTION

L'esthétique de l'enveloppe est homogène avec la gamme REMIC et CIBE.

Le matériel est présenté en 2 versions : coffret et borne.

La connectique se présente sous la forme de modules indépendants facilitant la mise en œuvre.

Elle permet de recevoir, soit des barrettes de sectionnement 400 A entraxe 115 mm, soit des cartouches fusibles taille 2 entraxe 115 mm 200 A maxi.

Les bornes "vieillessement élec. : 1000 cycles" autorisent le raccordement de conducteurs ronds ou sectoriaux, cuivre ou aluminium, de 50 à 240<sup>2</sup>. Les blocs coulisse amovibles facilitent la mise en œuvre.

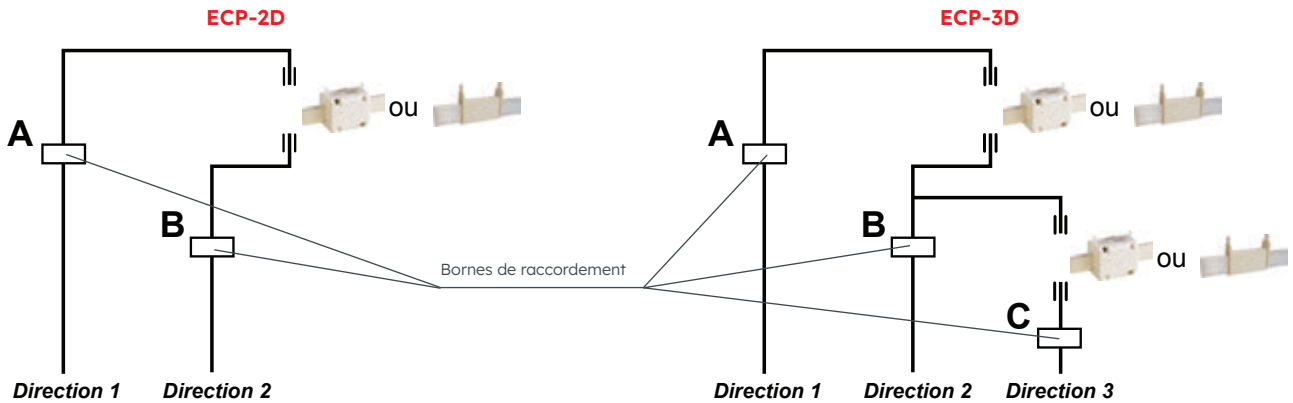
La connectique est prévue pour recevoir un dispositif de mise en court-circuit ou de réalimentation 400 A, sur chacun des modules.

La protection IP2X de l'ensemble est assuré même panneau démonté car intégrée à la connectique.

La serrure Δ à fermeture vissée offre une sécurité optimale. Elle est scellable et cadennassable.

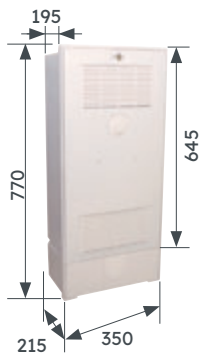
Un ECP-2D peut être transformé en ECP-3D grâce au kit de passage, Réf. N752 vendu séparément.

## PRINCIPE DE FONCTIONNEMENT



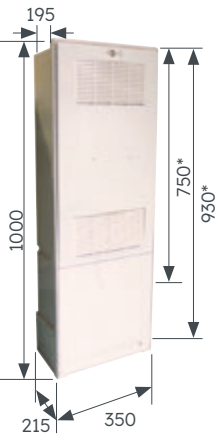
## RÉFÉRENCES

### Type 1 Coffret avec dispositif de maintien des câbles à utiliser encastré



Code		Désignation	Nomenclature Enedis	Unité de vente
Enedis	Eclair			
CA206	CA201	Coffret H770 ECP-2D	69 02 054	1
/	CA202	Coffret H770 ECP-2D + Téléreport	-	1
CA306	CA301	Coffret H770 ECP-3D	69 02 019	1
/	CA302	Coffret H770 ECP-3D + Téléreport	-	1

### Type 2 Borne avec dispositif de maintien des câbles à utiliser encastrée ou scellée dans le sol



Code		Désignation	Nomenclature Enedis	Unité de vente
Enedis	Eclair			
CA205	CA203	Borne ECP-2D	69 02 053	1
/	CA204	Borne ECP-2D + Téléreport	-	1
CA305	CA303	Borne ECP-3D	69 02 033	1
/	CA304	Borne ECP-3D + Téléreport	-	1

\* Hauteur hors sol

## ACCESSOIRES

Code		Désignation	Nomenclature Enedis	Unité de vente
Enedis	Eclair			
N751	CD010	Panneau ventilé ECP-2D/3D	69 02 034	1
N750	CD011	Panneau ventilé ECP-2D/3D + Téléreport	-	1
N090		Ens. Mise a la terre émergences	67 31 735	1
N035		Serrure triangle REMIC 300 - 450	-	1
N752		Kit de passage ECP-2D à ECP-3D	69 02 035	1

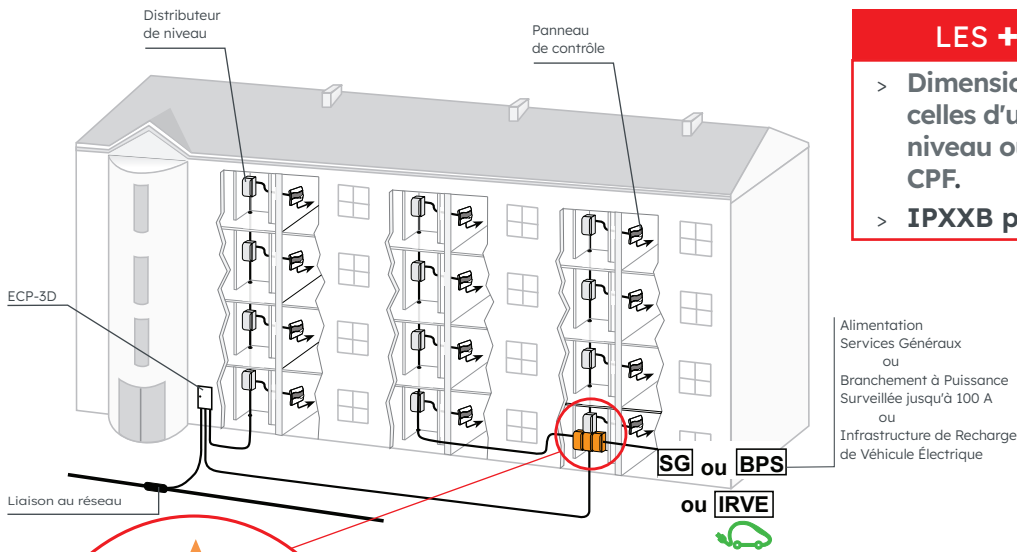


Cartouches fusibles et barrette de sectionnement



VOIR  
p. 142-143

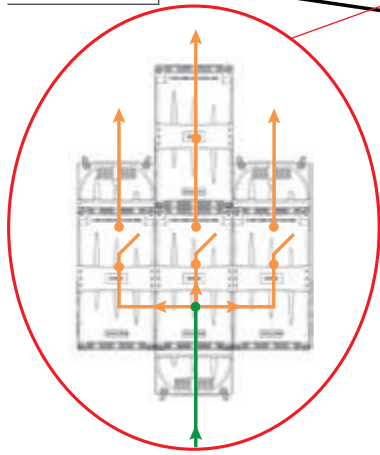
## Coupe-circuit intérieur **SPCM**



### LES + TECHNIQUES

- > Dimensions identiques à celles d'un distributeur de niveau ou d'arrivée 200 A CPF.
- > IPXXB par pôle.

Alimentation Services Généraux ou Branchement à Puissance Surveillée jusqu'à 100 A ou Infrastructure de Recharge de Véhicule Électrique



### UTILISATION

Dans le neuf, ce coupe-circuit intérieur présente 3 cas d'utilisation :

- > assurer le sectionnement des colonnes multiples au sein d'un même bâtiment, généralement lorsqu'il y a au moins 3 colonnes, (SPCM = Sectionnement Protection Colonne Multiple) et permettre l'alimentation des services généraux en amont du sectionnement d'une colonne,
- > protéger un branchement à puissance surveillée (BPS) raccordé sur la colonne.
- > dans l'IRVE, assurer la dérivation en pied de colonne montante ainsi que vers les différentes travées.

### DESCRIPTION

Le coupe-circuit intérieur présente une capacité de transit de 200 A ou 400 A selon le modèle.

La coupure ou la protection est assurée par des barrettes ou fusibles 200 A maxi taille 2, entraxe 115 mm (ou taille 00 avec adaptateur Réf. P169 pour SG et TJ 100A).

Il est disponible en 2 variantes :

Protection 200 A :

- > 1 arrivée 150 ou 240 (selon modèle) + 1 départ 150

Coupure 200 A et dérivation :

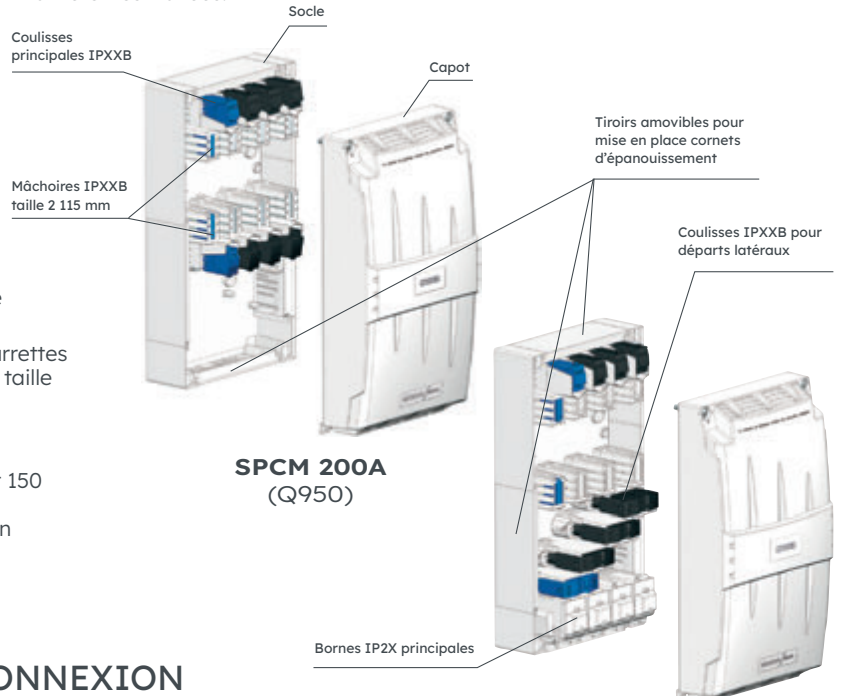
- > 1 arrivée 240 + 2 départs latéraux 35 ou 95 (selon modèle) + 1 départ 150.

Tous les serrages sont indépendants.

Il est livré avec une boîte de protection.

### CAPACITÉ DES BORNES DE CONNEXION

Type de Borne	Section mm <sup>2</sup> conducteur sectoral	Section mm <sup>2</sup> conducteur rond	Intensité en A pour section maxi
35	-	6-35 Al ou Cu	100
95	-	6-95 Al ou Cu	200
150	95	6-150 Al ou Cu	200
240	240 Al	300 Al ou Cu	200 (400 pour Réf. GE007)




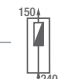
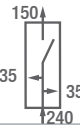
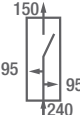
SPCM 200A (Q950)

SPCM 200A avec départs latéraux (Q952)

### DIMENSIONS



## RÉFÉRENCES

Modèle	Code	Désignation	Nomenclature Enedis	Unité de vente
	<b>Q950</b>	SPCM 200A	69 02 650	1
	<b>Variante : Avec section d'arrivée 240</b>			
	<b>Q953</b>	SPCM 200A section arrivée 240 	69 02 650	1
	<b>Q951</b>	SPCM 200A avec 2 dérivations 6-35	69 02 651	1
	<b>Q952</b>	SPCM 200A avec 2 dérivations 6-95	69 02 652	1
	<b>GE007</b>	SPCM arrivée 400A départ 200A 2 dérivations 6-95	69 02 653	1

## ACCESSOIRES

### Cornet - Boîte de protection



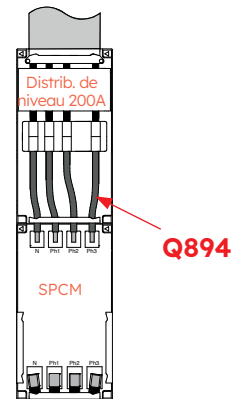
Code	Désignation	Nomenclature Enedis	Unité de vente
<b>Q907</b>	Cornet pour distributeur 200/400A à CPF - SPCM	69 02 654	1
<b>Q908</b>	Boîte de protection câbles SPCM	69 02 654	1

### Kit de raccordement spcm - distributeur de niveau



Ce kit permet de raccorder le SPCM au 1er distributeur de niveau accolé au dessus. Il est composé de 4 liaisons 70<sup>2</sup>, de longueur 30 cm. Chaque liaison est sertie d'un côté, en forme rectangulaire (8,7 x 15 mm) sur 45 mm de long et de l'autre en rond, longueur dénudée 30 mm, dont 26 mm de douille sertie Ø 12.

Code	Désignation	Nomenclature Enedis	Unité de vente
<b>Q894</b>	Lot 4 liaisons SPCM distributeur	-	1

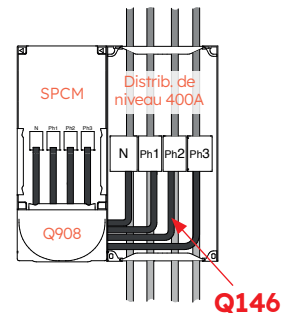


### Kit d'adaptation branchement à puissance surveillée



Ce kit de 4 liaisons 95<sup>2</sup> permet le raccordement direct entre les borniers du distributeur 400 A MICHAUD et les Bornes entrée de SPCM Réf. Q950. Chaque liaison, d'une longueur de 58 cm, présente en son extrémité une douille de diamètre 13,5 mm et de longueur 30 mm. Chaque kit est livré avec une boîte à câble.

Code	Désignation	Nomenclature Enedis	Unité de vente
<b>Q146</b>	Kit 4 liaisons distributeur 400A - 1 SPCM ou CIS	69 02 433	1

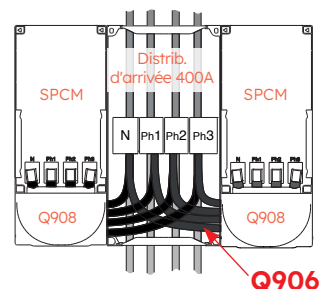


### Kit d'adaptation colonne multiple 400 A



Ce kit de 4 liaisons doubles 70<sup>2</sup> permet d'alimenter 2 SPCM à partir d'un distributeur 400A. Chaque liaison est d'une longueur de 58 cm. Chaque kit est livré avec 2 boîtes à câbles

Code	Désignation	Nomenclature Enedis	Unité de vente
<b>Q906</b>	Kit 4 liaisons doubles distributeur 400A - 2 SPCM	69 02 434	1



## Distributeur d'arrivée **olymp** 200

### LES + TECHNIQUES

- > Mise en oeuvre plus rapide.
- > Nombre de contacts électriques diminué pour une meilleure fiabilité.

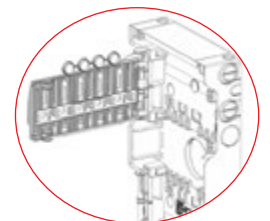


### UTILISATION

Le distributeur d'arrivée 200 A est un distributeur de niveau un peu particulier utilisé lorsque le câble d'arrivée est un NF C 33-210 ou Enedis 33-S-210 ou en cas de conducteurs de nature différente entre le câble d'arrivée et la colonne.

Il peut également être imposé par le gestionnaire de réseau de distribution s'il est nécessaire d'avoir un point de réalimentation pour des raisons d'exploitation.

Il permet de dériver jusqu'à 3 branchements monophasés ou 1 branchement triphasé. Il peut s'installer verticalement ou horizontalement.



**Vue barreau support ouvert**

### DESCRIPTION

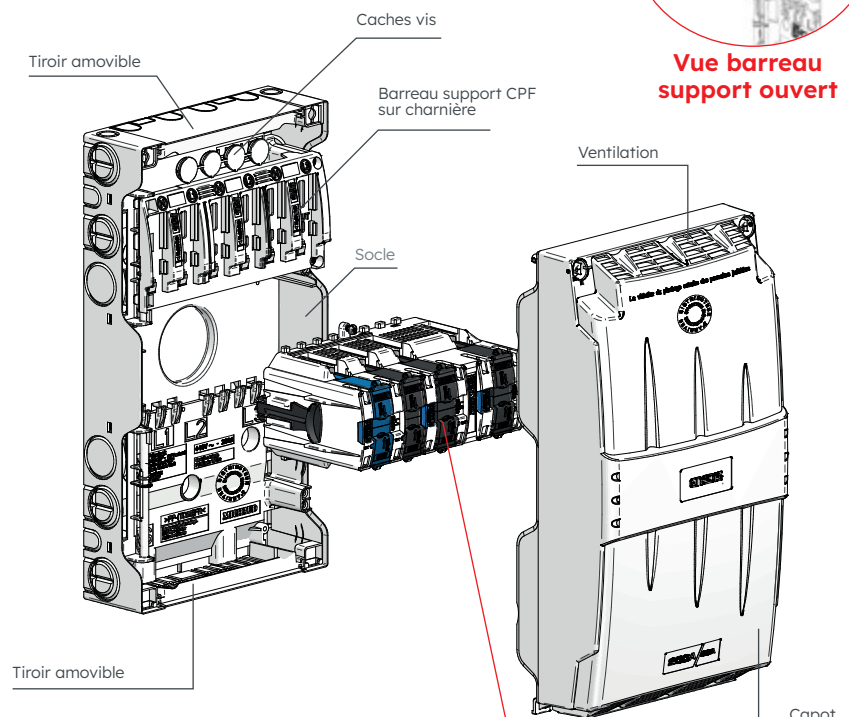
Le distributeur d'arrivée est constitué d'un socle avec capot en matériau synthétique, d'un barreau support CPF (Connecteur Porte Fusible) sur charnière, d'un bornier avec protection IPXXB pôle par pôle.

L'indice de protection aux chocs du distributeur est IK10.

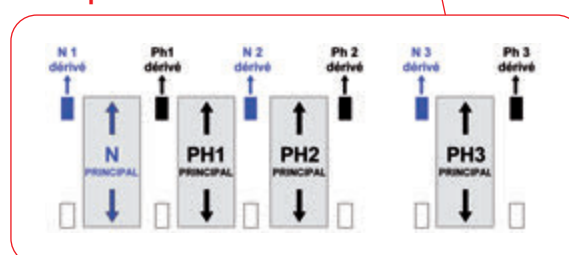
Le bornier principal est amovible et permet un raccordement à dénudage pour des conducteurs de sections de **25<sup>2</sup> à 150<sup>2</sup> Cu** et **35<sup>2</sup> à 150<sup>2</sup> Al** (avec mise au rond pour les câbles 120 et 150) ou des barres de **12x2 à 12x6 Cu**. La jonction entre le câble arrivée et la colonne s'effectue bout à bout grâce à des serrages indépendants. Les vis de serrage sont dotées de têtes fusibles.

La mâchoire amont du CCPI est intégrée au bornier principal, ce qui simplifie la mise en oeuvre et améliore la fiabilité.

Le socle est équipé de tiroirs amovibles dotés de prédécoupes pour différents types de câbles, de conduits et de barres préfabriquées.



### Principe du Bornier amovible

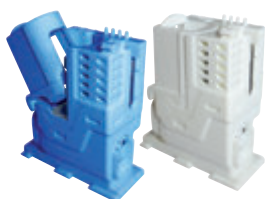


## RÉFÉRENCE

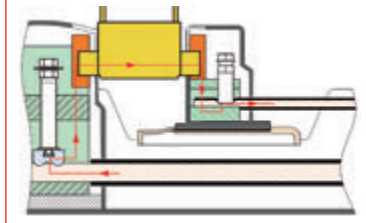
Code	Désignation	Dimensions en mm			Nomenclature Enedis	Unité de vente
		L	I	P		
Q902	Distributeur d'arrivée 200A 3 départs CPF	430	235	165	69 02 429	1

## ACCESSOIRES

### CPF interchangeable



Chaîne de contacts



Les CPF sont livrés sous forme de packs monophasés ou triphasés.  
La connexion est à perforation d'isolant.  
La vis de serrage est à tête fusible pour bien calibrer le couple.  
Ce produit est interchangeable entre fabricants conformément à la Référentiel Enedis.

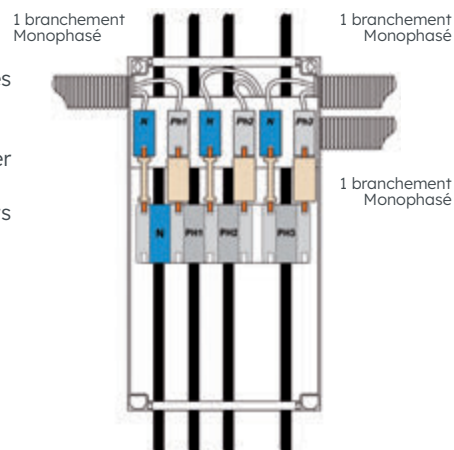
Capacité borne départ client : 6<sup>2</sup> - 35<sup>2</sup> Al ou Cu

Capacité du distributeur



VOIR  
p. 245  
Généralités

### Exemple de raccordement



Code	Désignation	Nomenclature Enedis	Unité de vente
Q880	Ensemble CPF 60A universel MONO	69 40 524	1
Q881	Ensemble CPF 60A universel TRI	69 40 525	1

### Cartouches fusibles taille 00



VOIR  
p. 140-141

## VARIANTES

### CCPI pour distributeurs anciens modèles



Code	Désignation	Nomenclature Enedis	Unité de vente
P153	CCPI unipolaire T00 neutre 60A	69 40 538	1
P154	CCPI unipolaire T00 phase 60A	69 40 539	1
P158	Pack CCPI MONO 60A	69 40 521	1
P159	Pack CCPI TRI 60A	69 40 523	1

## Distributeur de niveau **olymp** 200

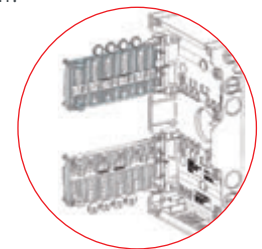


### LES + TECHNIQUES

- > Mise en oeuvre plus rapide.
- > Nombre de contacts électriques diminué pour une meilleure fiabilité.

### UTILISATION

Le distributeur de niveau 200 A à CPF permet de dériver jusqu'à 6 branchements monophasés ou 2 branchements triphasés (d'intensité souscrite 60 A maximum). Il peut s'installer verticalement ou horizontalement.



**Vue barreaux supports ouverts**

### DESCRIPTION

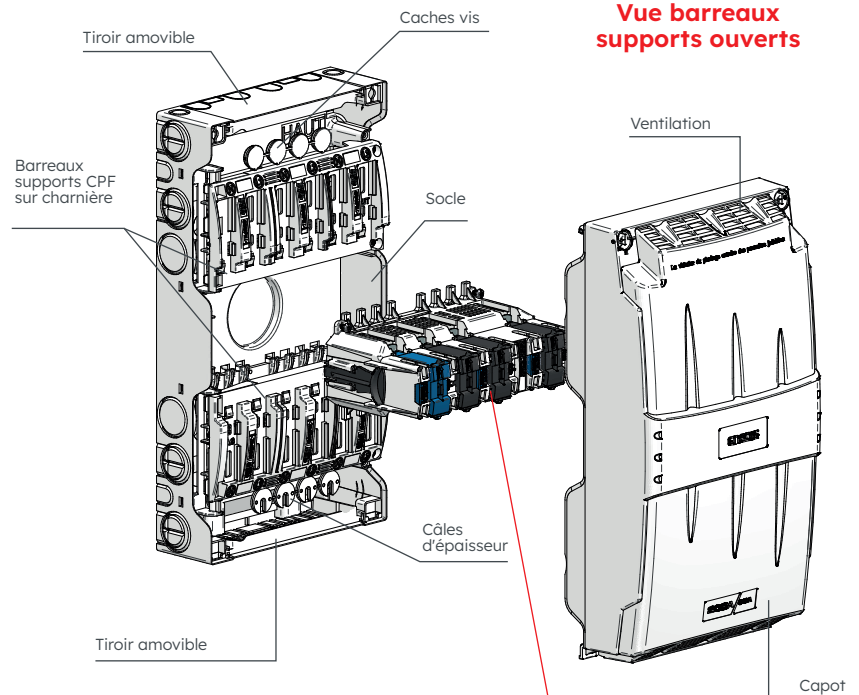
Le distributeur de niveau est constitué d'un socle avec capot en matériau synthétique, de 2 barreaux supports CPF (Connecteur Porte Fusible) sur charnière, d'un bornier avec protection IPXXB pôle par pôle.

L'indice de protection aux chocs du distributeur est IK10.

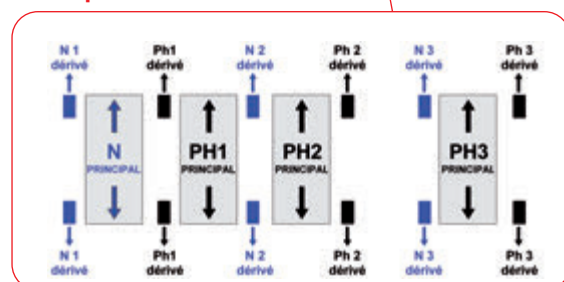
Le bornier principal est amovible et permet un raccordement à dénudage pour des conducteurs de sections de **25<sup>2</sup> à 95<sup>2</sup> Cu et 35<sup>2</sup> à 95<sup>2</sup> Al** ou des barres de **12x2 à 12x6 Cu**. Les Bornes sont conçues pour recevoir les conducteurs en passant sans coupure ou par superposition lors des changements de section, sans pièce additive. Les vis de serrage sont dotées de têtes fusibles.

La mâchoire amont du CCPI est intégrée au bornier principal, ce qui simplifie la mise en oeuvre et améliore la fiabilité.

Le socle est équipé de tiroirs amovibles dotés de prédécoupes pour différents types de câbles, de conduits et de barres préfabriquées.



### Principe du Bornier amovible

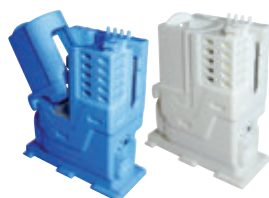


## RÉFÉRENCE

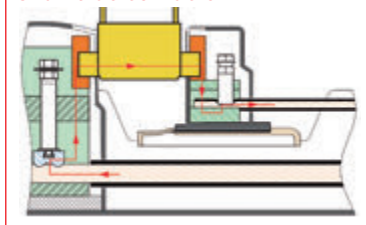
Code	Désignation	Dimensions en mm			Nomenclature Enedis	Unité de vente
		L	I	P		
Q903	Distributeur d'arrivée 200A 6 départs CPF	430	235	165	69 02 428	1

## ACCESSOIRES

### CPF interchangeable



#### Chaîne de contacts



Les CPF sont livrés sous forme de packs monophasés ou triphasés. La connexion est à perforation d'isolant. La vis de serrage est à tête fusible pour bien calibrer le couple. Ce produit est interchangeable entre fabricants conformément à la Référence Enedis.

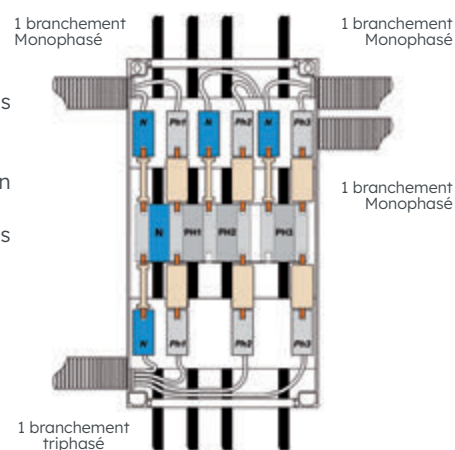
Capacité borne départ client : 6<sup>2</sup> - 35<sup>2</sup> Al ou Cu

Capacité du distributeur



VOIR  
p. 245  
Généralités

#### Exemple de raccordement



Code	Désignation	Nomenclature Enedis	Unité de vente
Q880	Ensemble CPF 60A universel MONO	69 40 524	1
Q881	Ensemble CPF 60A universel TRI	69 40 525	1

### Cartouches fusibles taille 00



VOIR  
p. 140-141

## VARIANTE

### CCPI pour distributeurs anciens modèles



Code	Désignation	Nomenclature Enedis	Unité de vente
P153	CCPI unipolaire T00 neutre 60A	69 40 538	1
P154	CCPI unipolaire T00 phase 60A	69 40 539	1
P158	Pack CCPI MONO 60A	69 40 521	1
P159	Pack CCPI TRI 60A	69 40 523	1

## Distributeur d'arrivée **olymp** 400



### LES + TECHNIQUES

- > Mise en oeuvre plus rapide.
- > Nombre de contacts électriques diminué pour une meilleure fiabilité.

### UTILISATION

Le distributeur d'arrivée 400 A est un distributeur de niveau un peu particulier utilisé lorsque le câble d'arrivée est un NF C 33-210 ou Enedis 33-S-210 ou en cas de conducteurs de nature différente entre le câble d'arrivée et la colonne. Il peut également être imposé par le service local de distribution s'il est nécessaire d'avoir un point de réalimentation pour des raisons d'exploitation. Il peut s'installer verticalement ou horizontalement.

### DESCRIPTION

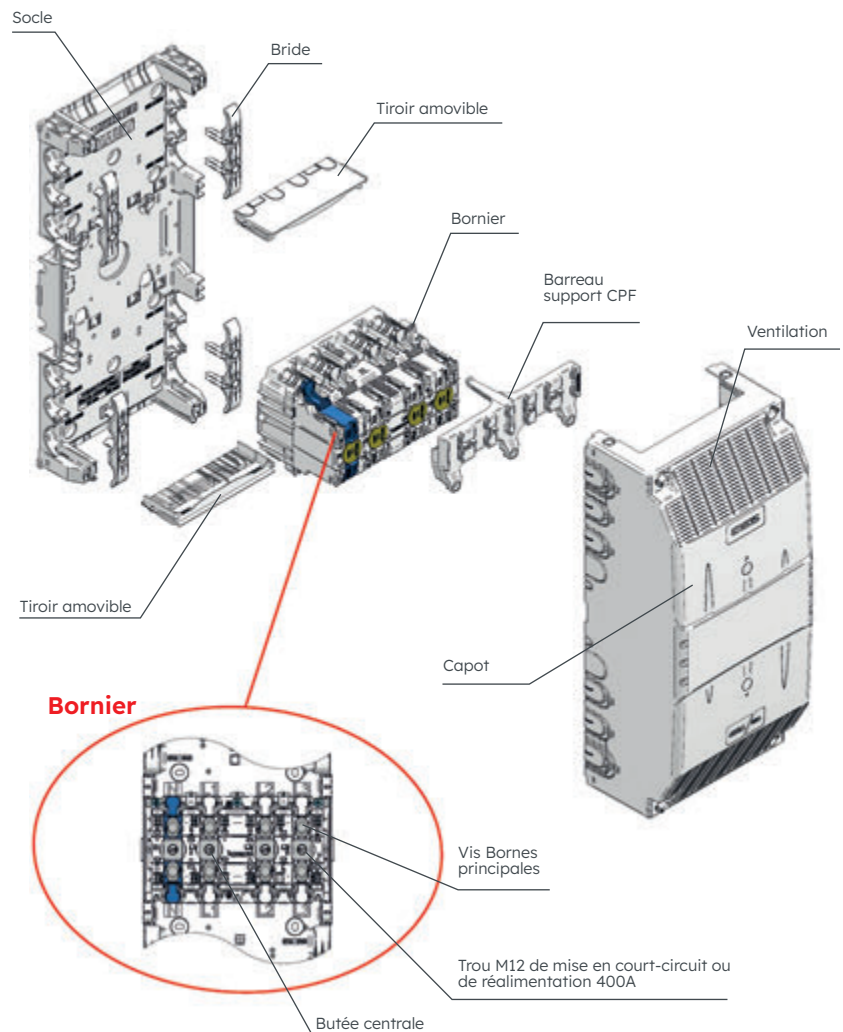
Le distributeur d'arrivée est constitué d'un socle avec capot en matériau synthétique, d'un barreau support CPF (Connecteur Porte Fusible) sur charnière, d'un bornier avec protection IPXXB pôle par pôle.

L'indice de protection aux chocs du distributeur est IK10.

Le bornier principal est amovible et permet un raccordement à dénudage pour des conducteurs de sections de **25<sup>2</sup> à 240<sup>2</sup> Cu et 50<sup>2</sup> à 240<sup>2</sup> Al** ou des barres de **20x4 à 20x15 Al**. La jonction entre le câble arrivée et la colonne s'effectue bout à bout grâce à des serrages indépendants. Les vis de serrage sont dotées de têtes fusibles.

La mâchoire amont du CCPI est intégrée au bornier principal, ce qui simplifie la mise en oeuvre et améliore la fiabilité.

Le socle est équipé de tiroirs amovibles dotés de prédécoupes pour différents types de câbles, de conduits et de barres préfabriquées.

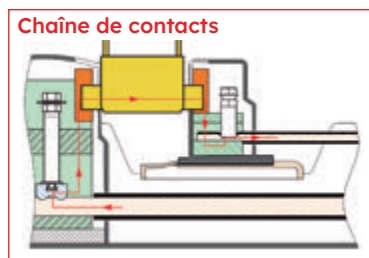
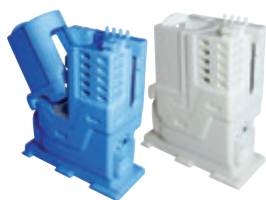


## RÉFÉRENCE

Code	Désignation	Dimensions en mm			Nomenclature Enedis	Unité de vente
		L	I	P		
EB104	Distributeur d'arrivée 400A 3 départs CPF	548	250	176	69 02 479	1

## ACCESSOIRES

### CPF interchangeable



Les CPF sont livrés sous forme de packs monophasés ou triphasés.  
La connexion est à perforation d'isolant.  
La vis de serrage est à tête fusible pour bien calibrer le couple.  
Ce produit est interchangeable entre fabricants conformément à la Référence Enedis.

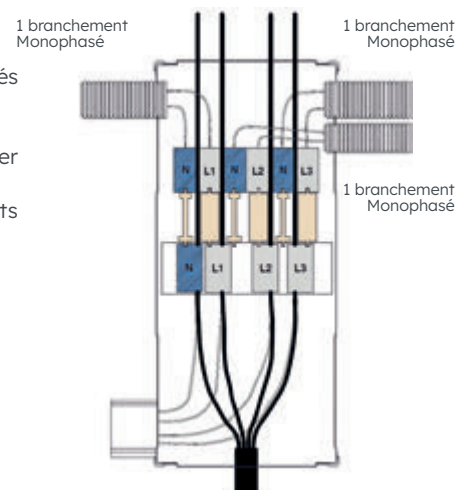
Capacité borne départ client : 6<sup>2</sup> - 35<sup>2</sup> Al ou Cu

Capacité du distributeur



**VOIR**  
p. 245  
Généralités

### Exemple de raccordement



Code	Désignation	Nomenclature Enedis	Unité de vente
Q880	Ensemble CPF 60A universel MONO	69 40 524	1
Q881	Ensemble CPF 60A universel TRI	69 40 525	1

Cartouches fusibles taille 00



**VOIR**  
p. 140-141

## VARIANTES

### CCPI pour distributeurs anciens modèles



Code	Désignation	Nomenclature Enedis	Unité de vente
P153	CCPI unipolaire T00 neutre 60A	69 40 538	1
P154	CCPI unipolaire T00 phase 60A	69 40 539	1
P155	CCPI unipolaire T00 neutre Dist. 400A / 90A	69 40 543	1
P156	CCPI unipolaire T00 phase Dist. 400A / 90A	69 40 544	1
P160	Pack CCPI MONO Dist. 400A / 90A	69 40 522	1
P159	Pack CCPI TRI 60A	69 40 523	1

## Distributeur de niveau **olymp** 400



### LES + TECHNIQUES

- > Mise en oeuvre plus rapide.
- > Nombre de contacts électriques diminué pour une meilleure fiabilité.

### UTILISATION

Le distributeur de niveau 400 A permet de dériver jusqu'à 6 branchements monophasés ou 2 branchements triphasés. Il peut s'installer verticalement ou horizontalement.

### DESCRIPTION

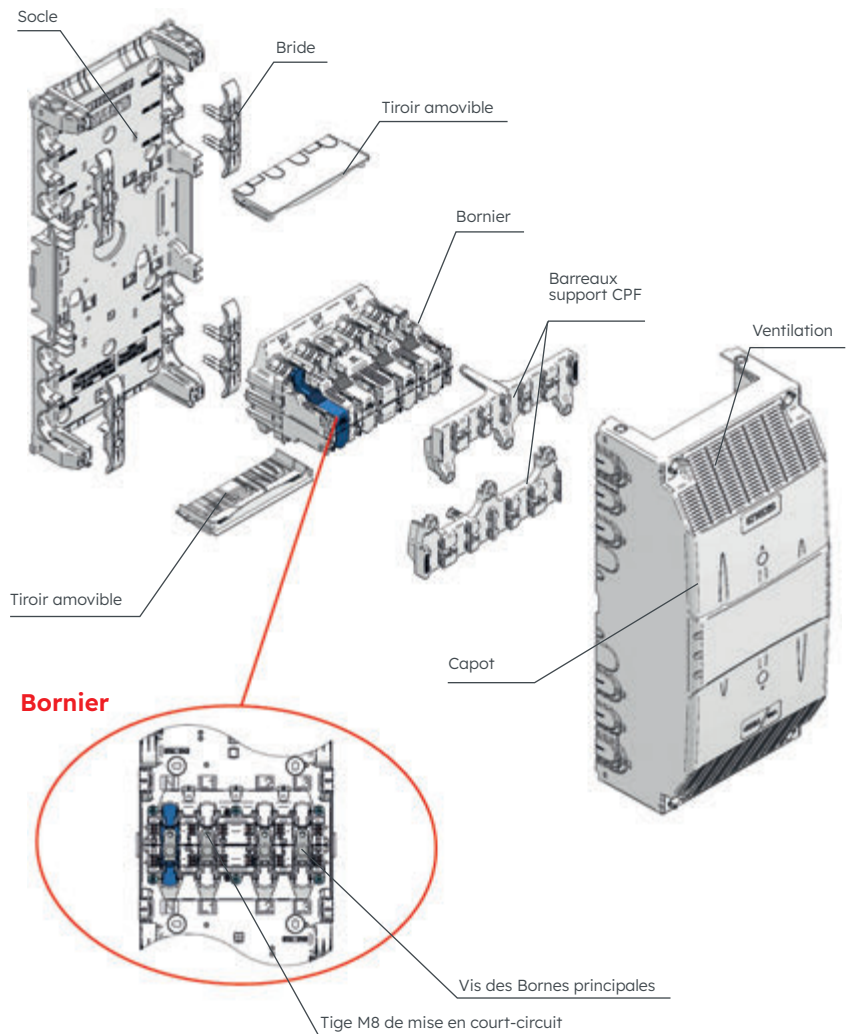
Le distributeur de niveau est constitué d'un socle avec capot en matériau synthétique, de 2 barreaux supports CPF (Connecteur Porte Fusible) sur charnière, d'un bornier avec protection IPXXB pôle par pôle.

L'indice de protection aux chocs du distributeur est IK10.

Les bornes principales permettent un raccordement à dénudage pour des conducteurs de sections de **25<sup>2</sup> à 240<sup>2</sup> Cu** et **50<sup>2</sup> à 240<sup>2</sup> Al** ou des barres de **20x4 à 20x15 Al**. Les bornes sont conçues pour recevoir les conducteurs en passant sans coupure ou par superposition lors des changements de section, sans pièce additive. Les vis de serrage sont dotées de têtes fusibles.

La mâchoire amont du CCPI est intégrée au bornier principal, ce qui simplifie la mise en oeuvre et améliore la fiabilité.

Le socle est équipé de tiroirs amovibles dotés de prédécoupes pour différents types de câbles, de conduits et de barres préfabriquées.





## RÉFÉRENCE

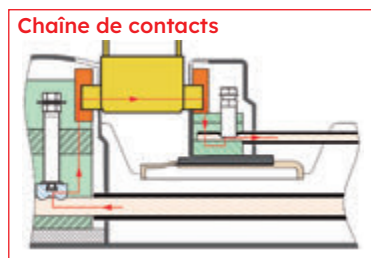
Code	Désignation	Dimensions en mm			Nomenclature Enedis	Unité de vente
		L	I	P		
EB105	Distributeur de niveau 400A 6 départs CPF	548	250	176	69 02 478	1

## ACCESSOIRES

### CPF interchangeable



Les CPF sont livrés sous forme de packs monophasés ou triphasés.  
La connexion est à perforation d'isolant.  
La vis de serrage est à tête fusible pour bien calibrer le couple.  
Ce produit est interchangeable entre fabricants conformément à la Référentiel Enedis.



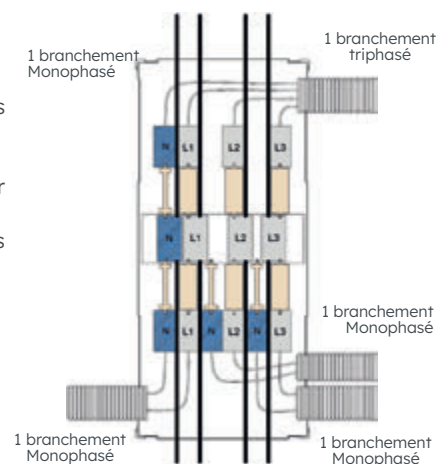
Capacité borne départ client : 6<sup>2</sup> - 35<sup>2</sup> Al ou Cu

Capacité du distributeur



**VOIR**  
p. 245  
Généralités

### Exemple de raccordement



Code	Désignation	Nomenclature Enedis	Unité de vente
Q880	Ensemble CPF 60A universel MONO	69 40 524	1
Q881	Ensemble CPF 60A universel TRI	69 40 525	1

Cartouches fusibles taille 00



**VOIR**  
p. 144-145

## VARIANTES

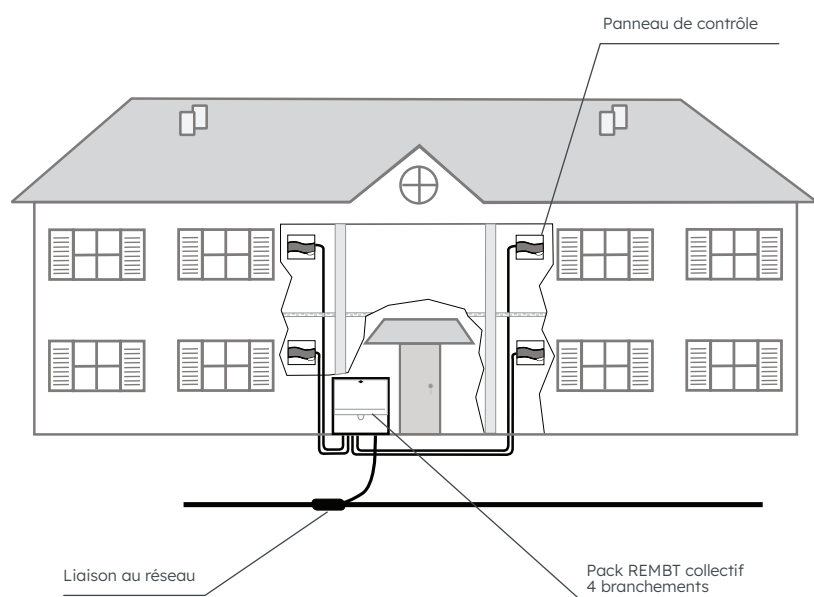
### CCPI pour distributeurs anciens modèles



Code	Désignation	Nomenclature Enedis	Unité de vente
P153	CCPI unipolaire T00 neutre 60A	69 40 538	1
P154	CCPI unipolaire T00 phase 60A	69 40 539	1
P155	CCPI unipolaire T00 neutre Dist. 400A / 90A	69 40 543	1
P156	CCPI unipolaire T00 phase Dist. 400A / 90A	69 40 544	1
P160	Pack CCPI MONO Dist. 400A / 90A	69 40 522	1
P159	Pack CCPI TRI 60A	69 40 523	1

# COLONNE ÉLECTRIQUE

## Coffret d'alimentation petits collectifs



### LES + TECHNIQUES

- > Réalimentation possible sans changement de la porte.

### UTILISATION

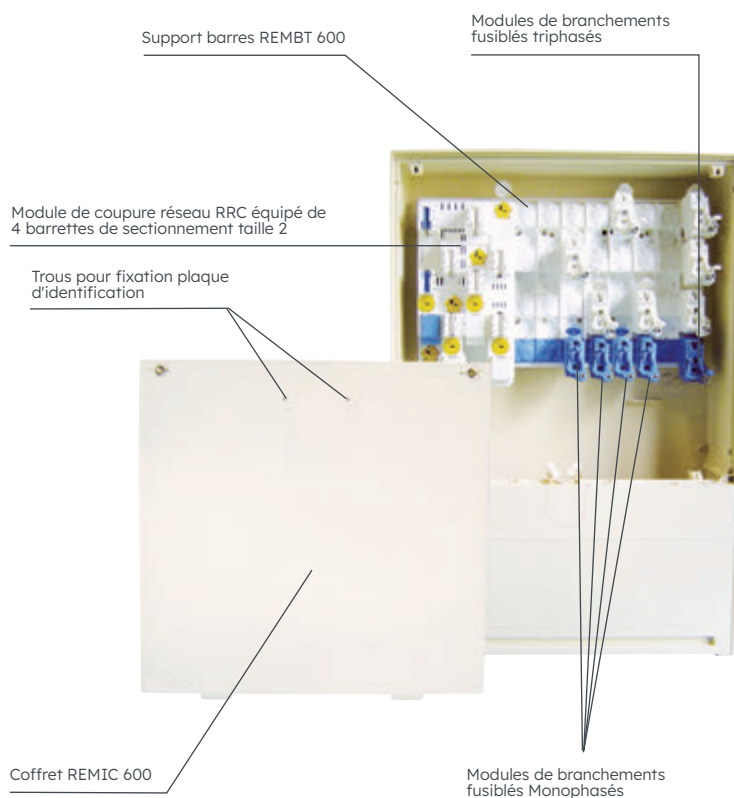
Ce coffret, réalisé grâce à la technologie REMBT, est destiné à alimenter les petits immeubles jusqu'à 6 clients monophasés ou triphasés. Il regroupe en un seul point le coupe-circuit principal collectif et les coupe-circuit principaux individuels. Cette configuration permet d'importantes économies dans le cas des petits collectifs, grâce à l'absence de gaine de colonne et de local technique maçonné.

### DESCRIPTION

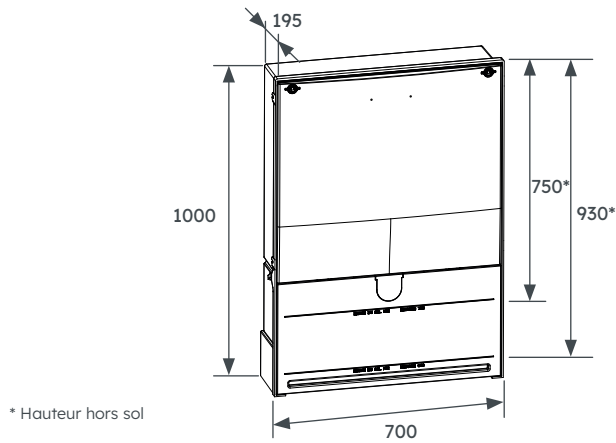
Le coffret est livré sous forme de pack destiné à l'alimentation de 4 points de livraison monophasés. L'extension à 6 points de livraison est possible par l'ajout de modules complémentaires.

Le pack comprend :

- > 1 Coffret REMBT 600 (réf. Q669),
- > 1 support barres 600 mm (Réf. Q602),
- > 1 module de coupure réseau RRC (Réf. Q613),
- > 4 modules de branchement fusible Monophasé 60A (Réf. Q609),
- > 4 barrettes de sectionnement taille 2 (Réf. P238).



## DIMENSIONS



## RÉFÉRENCE

Code	Désignation	Nomenclature Enedis	Unité de vente
Q670	Pack REMBT collectif 4 branchements	-	1

## ACCESSOIRES

**Module REMBT branchement fusible** → VOIR p. 194-195

**Ensemble mise à la terre émergences** → VOIR p. 210-211



## Matériels réhabilitation loi ELAN



### Réhabilitation de la colonne

#### Kit de réhabilitation de colonne



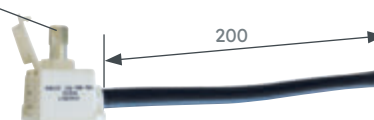
Ce kit permet, lorsqu'on remplace un distributeur, de rallonger les câbles principaux d'une section de 16 à 95 mm<sup>2</sup>.

Il accepte les barres préfabriquées, de largeur 12 mm, avec des conducteurs de 24 à 96 mm<sup>2</sup>.

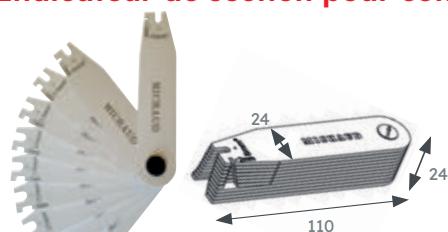
Il est compatible avec tous les distributeurs.

Les dimensions du connecteur, après mise en œuvre, sont : 35 x 35 x 35 mm.

Vis tête fusible H10



#### Indicateur de section pour conducteur



Indicateur à cales  
(HD009)



Dans le cadre de la réhabilitation des colonnes électriques, cet outil de mesure est une aide pour déterminer rapidement des sections de conducteurs cuivre cylindrique (conforme aux dimensions des conducteurs de la NF C 32-013) et des épaisseurs de barres de 2 à 8 mm.

La mesure doit se faire uniquement sur âme du conducteur sur des installations hors tension.

Ce produit existe en 2 versions :

> **Indicateur à cales :**

- composé de 11 cales en matériau isolant mesurant respectivement les sections suivantes : 6, 8, 10, 14, 16, 18, 22, 25, 35, 50 mm<sup>2</sup>,
- les encoches sur le côté des cales permettant la mesure des épaisseurs de barres.

> **Indicateur à coulisse :**

- en matériau synthétique, de type pied à coulisse à affichage numérique,
- livré dans une boîte avec un abaque de correspondance Ø mesuré / section,
- Résolution : 0,1 mm - Précision : ±0,2 mm - Batterie SR44 / L44 1,5V.

Code	Désignation	Nomenclature Enedis	Capacité	Unité de vente
HB003	TROUSSE 4 EBCD 16-95/50 (3N+1B)	69 02 421	16 à 95	1
HD009	Indicateur de section conducteur câble ou barre	69 02 416	6 à 50	1
HD010	Indicateur de section à coulisse	69 02 417	16 à 95	1

## Ré-isolation des câbles

### LES + TECHNIQUES

#### Extrémité rétractable à froid E2R RF ou E4R RF



E2R RF  
(HC100)

E4R RF  
(HC101)

Ce produit est destiné à assurer l'étanchéité à l'extrémité des câbles dégainés de branchement et de réseau. Il se met en œuvre sans utilisation de la flamme.



#### Fourreau rétractable à froid FRF



(HC118)

Ce produit permet de réparer les isolants défectueux sur les conducteurs ou barres en place conservés.

Code	Désignation	Nomenclature Enedis	Section	Unité de vente
HC118	Fourreau rétractable à froid FRF câble 25-70	69 02 438	25-70	4

#### Gaines enfilaables à froid (GEF)



(HC110 -  
HC111 - HC112)

Ces produits permettent de réparer les isolants défectueux sur les conducteurs en place conservés.

La longueur de gaine est 5 m.



## Dérivation individuelle



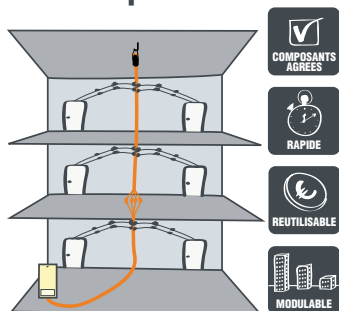
(P617 - P618)

#### Kits de rallonge de dérivation individuelle

Ces kits, de longueur hors boîtier de 1980 mm, permettent de rallonger les dérivation individuelles trop courtes et d'assurer la protection de la connexion.



## Colonne provisoire



(EA001 - EA002 - EA003 -  
EA004 - EA005)

#### Colonne électrique provisoire RAPID'PRO

La colonne électrique provisoire sert à raccorder et protéger les dérivation individuelles lors de la réhabilitation de la colonne électrique existante.



### olymp6



#### Pack Réhabilitation



##### Pratique

- > Travail collaboratif jusqu'à 5 utilisateurs.
- > Mode de saisie rapide.
- > Partage des études en lecture et en écriture.

##### Existant

- > Comparatif avant/après dans un même dossier.
- > Colonne provisoire.
- > Calcul de la capacité d'évolution des colonnes.

# COLONNE ÉLECTRIQUE

## Accessoires - Pièces détachées

### Cornets/Boîte de protection câbles pour distributeurs



### UTILISATION

Les cornets et boîte universelle de protection sont utilisés pour réaliser l'épanouissement des câbles de forte section aux entrées principales.

Les cornets sont utilisables avec les distributeurs (200 A ou 400 A) et SPCM MICHAUD.

Le boîtier universel peut lui se juxtaposer à tous les matériels du marché.

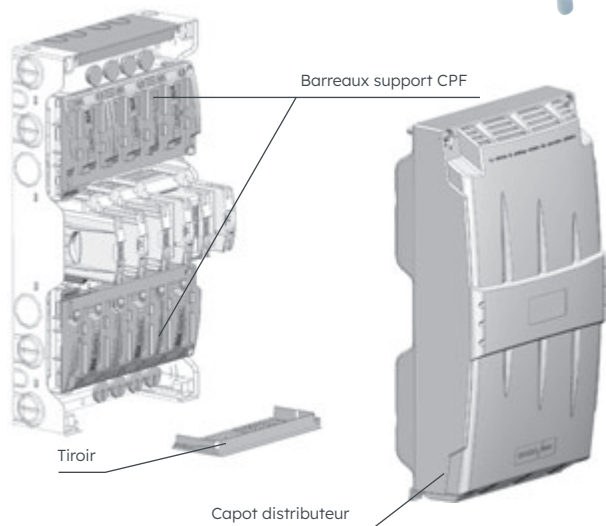
Le cornet réglable peut s'installer sur tous les distributeurs 200A à CPF du marché.

Les pièces détachées ainsi que le capot pour distributeurs peuvent être commandés en cas de perte des pièces d'origine.

Les kits de condamnation permettent d'interdire l'accès à la gaine de colonne électrique en condamnant la porte d'accès par la pose d'un cadenas ou d'un scellé sur la serrure.

La plaque d'obturation d'étage permet d'obturer les espaces entre les étages tout en tenant le poids d'un homme.

### Pièces détachées



### Kit de condamnation gaine de colonne électrique

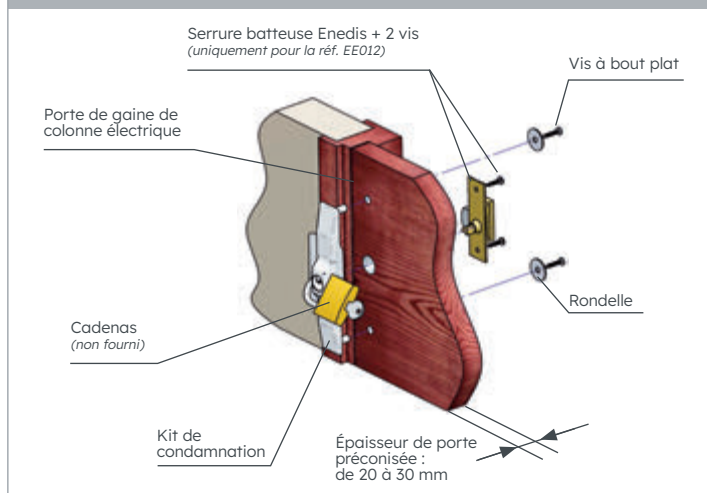


Simple (EE011)



Avec serrure (EE012)

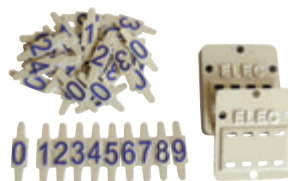
### Mise en situation du plastron condamne gaine colonne



Plaque d'obturation d'étage de dimensions 540x270x6 (EE010)

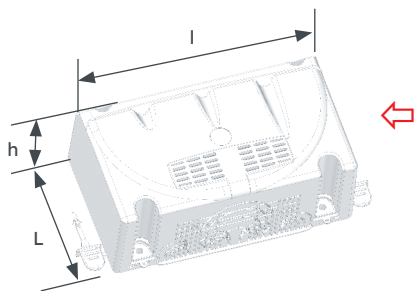


Mise en situation de la plaque

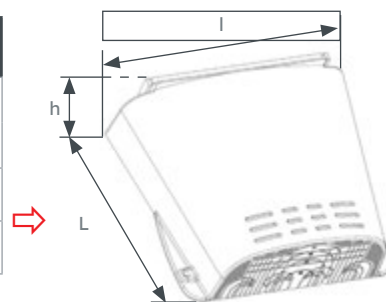


Lot 10 plaques identification logement (EE002)

## DIMENSIONS



Code	L	h	l
Q900	133	95	235
EE013			
Q907	207	75	236
Q108	202	96	220



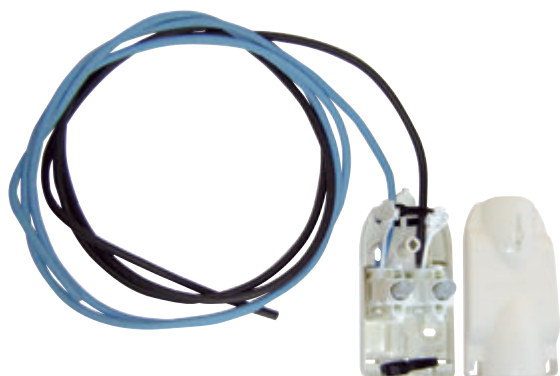
## RÉFÉRENCES

Code	Désignation	Nomenclature Enedis	Unité de vente
Q907	Cornet pour distributeur 200/400A à CPF - SPCM	69 02 654	1
Q108	Cornet distributeur 400A Lg 202 mm	-	1
Q900	Boîte protection câbles SPCM universelle	69 02 658	1
EE013	Cornet réglable DIST. CPF/SPCM	69 02 659	1
Q930	Lot de 2 tiroirs distributeur 200A CPF	-	1
Q112	Lot de 2 tiroirs distributeur 400A	-	1
Q934	Lot de 2 barreaux distributeur 200A CPF (Q902 - Q903)	-	1
Q931	Lot de 8 coulisses distributeur arrivée 200A CPF (Q902)	-	1
Q932	Lot de 4 coulisses distributeur niveau 200A CPF (Q903)	-	1
Q115	Lot de 8 coulisses distributeur arrivée 400A (Q104)	-	1
Q116	Lot de 4 coulisses distributeur niveau 400A (Q105)	-	1
Q118	Lot de 2 barreaux support CCPI 400A	-	1
Q929	Vis capot distributeur 200A CPF	-	20
Q935	Capot distributeur 200A CPF	-	1
Q120	Capot distributeur 400A	-	1
Q800	Lot 6 étiquettes identification départs	-	1
EE011	Plastron condamne gaine	69 02 418	1
EE012	Serrure + Plastron condamne	69 02 419	1
EE010*	Plaque obturation étages	69 02 420	1
EE001	4 bouchons Classe 2 + 4 obturateurs	-	1
EE002	Lot 10 plaques d'identification logement	-	1

**Nota :** Les capots pour distributeur sont livrés accompagnés de deux vis triangle de fermeture et d'une pastille adhésive "Distributeur d'arrivée" permettant au client d'identifier un distributeur d'arrivée éventuel.

# COLONNE ÉLECTRIQUE

## Kits de rallonge de dérivation individuelle



Rallonge de dérivation individuelle MONO  
(P617)



Rallonge de dérivation individuelle TRI  
(P618)

### UTILISATION

Ces kits sont destinés à la réhabilitation des colonnes électriques.

Lorsque les coffrets coupe-circuit existants sont remplacés par des CCPI intégrés dans les distributeurs de colonnes, par exemple, les dérivation individuelles sont parfois trop courtes. Ce dispositif permet donc le rallongement de ces dérivation individuelles et d'assurer la protection de la connexion.

L'utilisation est conforme aux prescriptions du gestionnaire du réseau de distribution Enedis sur la modification d'installations existantes de branchement collectif.

### DESCRIPTION

Chaque kit de rallonge de dérivation individuelle est constitué des éléments suivants :

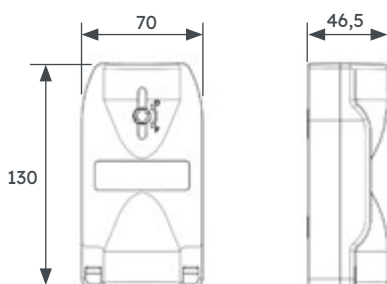
- > 1 boîtier plastique de protection (1 socle + 1 capot),
- > 1 embout EBCD 35-16 bleu,
- > 1 ou 3 embouts EBCD 35-16 noirs, respectivement pour le modèle mono ou triphasé,
- > 2 colliers de serrage pour maintenir les conduits et 2 vis de fixation.

La capacité des Bornes est 6<sup>2</sup>-35<sup>2</sup>.

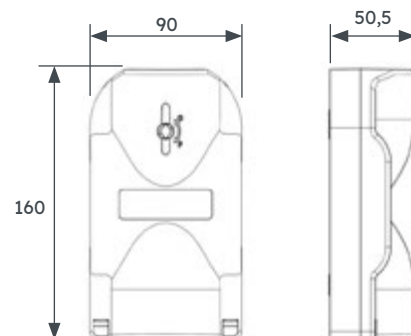
Chaque kit présente un degré de protection IP2XD et IK10 permettant de l'installer dans les parties communes hors gaine de colonne.

L'enveloppe est conçue de façon à interdire l'ajout d'un connecteur supplémentaire pour prévenir le vol de courant. Elle est scellable.

Les fouets rigides de longueur 2 m et de section 16 mm<sup>2</sup> peuvent être recoupés à la longueur convenable sur le chantier.



Boîtier rallonge DI MONO

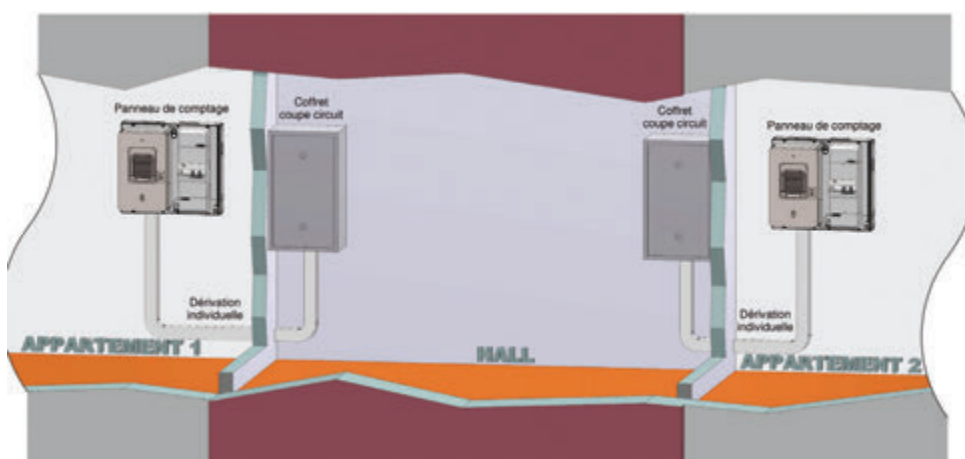


Boîtier rallonge DI TRI

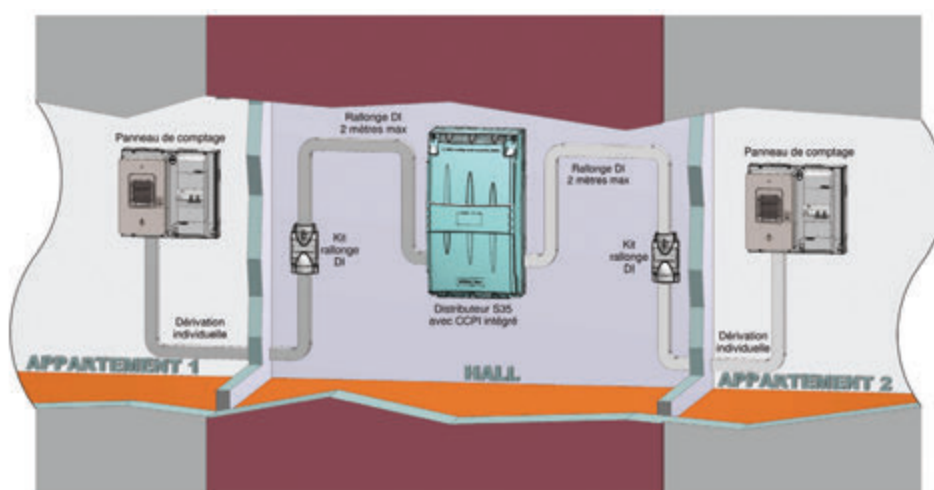


## EXTRAIT DE MISE EN OEUVRE

AVANT



APRÈS



## RÉFÉRENCES

Code	Désignation	Nomenclature Enedis	Longueur hors boîtier	Unité de vente
P617	Rallonge di mono 2 m	69 40 528	1980 mm	1
P618	Rallonge di tri 2 m	69 40 529	1980 mm	1



# COLONNE ÉLECTRIQUE

## Colonne de terre cuivre



**Répartiteur de terre  
5 dérivation**  
(Q100)



**Répartiteur de terre  
8 dérivation**  
(Q130)



**Barrette de coupure de terre  
haute**  
(N099)



**Barrette de coupure de terre  
basse**  
(N100)

### UTILISATION

Le répartiteur de terre est utilisé pour relier entre elles l'ensemble des terres d'un étage. Il s'installe dans la colonne d'immeuble à côté du distributeur d'étage selon les règles en vigueur.

La barrette de coupure de terre est installée au pied de la colonne terre. Elle permet l'ouverture du circuit de terre lors d'une mesure de la prise de terre.

### DESCRIPTION

Le répartiteur de terre peut recevoir :

- > 1 câble **35 mm<sup>2</sup>** maxi sans coupure (ligne principale),
- > 4 ou 7 départs clients **25 mm<sup>2</sup>** maxi (selon modèle),
- > 1 dérivation éventuelle **35 mm<sup>2</sup>** maxi (sinon 5<sup>ème</sup> ou 8<sup>ème</sup> départ client selon modèle).

Il est constitué d'un profil laiton et d'un boîtier en matériau synthétique lui donnant un indice de protection IPXXB.

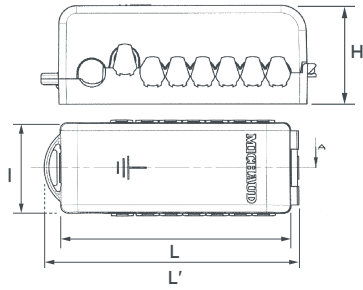
Il est doté d'une anse permettant un plombage éventuel.

La barrette de coupure de terre est constituée :

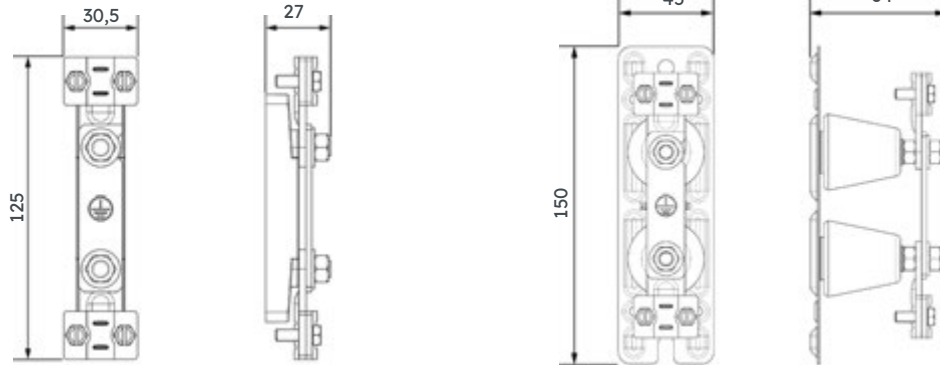
- > d'une bride de serrage d'arrivée en laiton,
- > d'une bride de serrage de départ,
- > d'une lame conductrice en cuivre,
- > d'un socle en thermoplastique isolant (pour la Réf. N100), en porcelaine (pour la Réf. N099).

Elle accepte du câble de 16 à 35 mm<sup>2</sup> de section.

## DIMENSIONS



	L	L'	I	H
Q100	100	110	40	40
Q130	135	145	41	45



## RÉFÉRENCES

Code	Désignation	Nomenclature Enedis	Unité de vente
Q100	Répartiteur de terre 5 dérivation	-	1
Q130	Répartiteur de terre 8 dérivation	-	1
N099	Barrette de coupure de terre haute	-	3
N100	Barrette de coupure de terre basse	-	3

## ACCESSOIRE

### Boîtier pour barrette de terre



VOIR  
p. 276-277

La barrette de coupure de terre basse Réf. N100 peut être logée dans ce boîtier Réf. N108.

# COLONNE ÉLECTRIQUE

## Colonne de terre aluminium



Répartiteur de terre  
6 dérivation  
(Q979)



Câble colonne de terre Alu  
(Q984 - Q985 - Q986)



Barrette de terre Alu  
avec boîtier  
(N106)



Adaptateur de terre Alu-Cu 35-25  
(P340)

### LES + TECHNIQUES

- > Bornes en Alu acceptant du câble Cu ou Alu.
- > Capot du boîtier protégeant la barrette de coupure de terre réversible.
- > Répartiteur de terre conçu pour une installation esthétique en goulotte 60x60 mm dans le cas de la réhabilitation.

### UTILISATION

Le répartiteur de terre est utilisé pour relier entre elles l'ensemble des terres d'un étage. Il s'installe dans la colonne d'immeuble à côté du distributeur d'étage selon les règles en vigueur.

La barrette de coupure de terre est installée au pied de la colonne terre. Elle permet l'ouverture du circuit de terre lors d'une mesure de la prise de terre.

### DESCRIPTION

Le **répartiteur de terre** peut recevoir :

- > 1 câble **50 mm<sup>2</sup>** maxi sans coupure (ligne principale),
- > 6 dérivation éventuelles **35 mm<sup>2</sup>** maxi.

Il est constitué d'un profil Alu avec vis à têtes fusibles et perforation d'isolant et d'un boîtier en matériau synthétique lui donnant un indice de protection IPXXB.

Il est doté d'une anse permettant un plombage éventuel.

La **barrette de coupure de terre** avec boîtier est constituée :

- > d'une borne supérieure en aluminium étamé à perforation d'isolant avec visserie à tête fusible (plus besoin de dénudage),
- > d'une lame conductrice en cuivre,
- > d'une borne inférieure en laiton,
- > d'un boîtier en plastique avec sens d'ouverture / fermeture réversible, lui conférant un degré de protection IP44D.

Elle accepte du **câble Alu de 25 à 50 mm<sup>2</sup>** de section et du **câble Cu de 16 à 35 mm<sup>2</sup>**.

L'**adaptateur Alu/Cu** pour tableau de répartition est constitué :

- > d'un fouet de 25 mm<sup>2</sup> souple, de longueur 230 mm,
- > d'une vis à tête fusible.

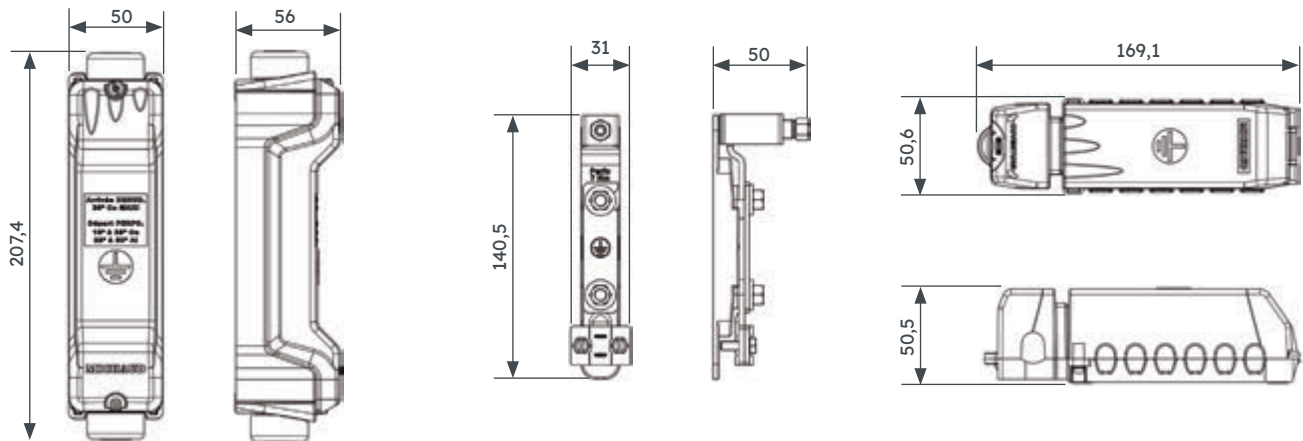
Il accepte du câble de 25 à 35 mm<sup>2</sup> de section.

Son utilisation est requise pour le raccordement du conducteur individuel de protection au bornier de terre du tableau de répartition, lorsque celui-ci n'est pas prévu par construction pour recevoir l'aluminium.

Le **câble de colonne de terre FR-N 07V-AR** est en aluminium, conforme à la NF C 32-208. Il est livré en couronne avec 2 sangles pour faciliter le transport et un sachet de 25 étiquettes d'identification "Alu".

Il est disponible en 3 sections : 25, 35 et 50 mm<sup>2</sup>.

## DIMENSIONS



## RÉFÉRENCES

Code	Désignation	Nomenclature Enedis	Unité de vente
<b>N106</b>	Barrette de terre Alu avec boîtier	-	1
<b>N107</b>	Barrette de terre Alu nue	-	1
<b>Q979</b>	Répartiteur de terre Alu 6 dérivation	-	1
<b>Q984</b>	Câble colonne de terre 25 <sup>2</sup> Alu 100 m	-	1
<b>Q985</b>	Câble colonne de terre 35 <sup>2</sup> Alu 100 m	-	1
<b>Q986</b>	Câble colonne de terre 50 <sup>2</sup> Alu 50 m	-	1
<b>P340</b>	Adaptateur de terre Alu-Cu 35-25	-	10

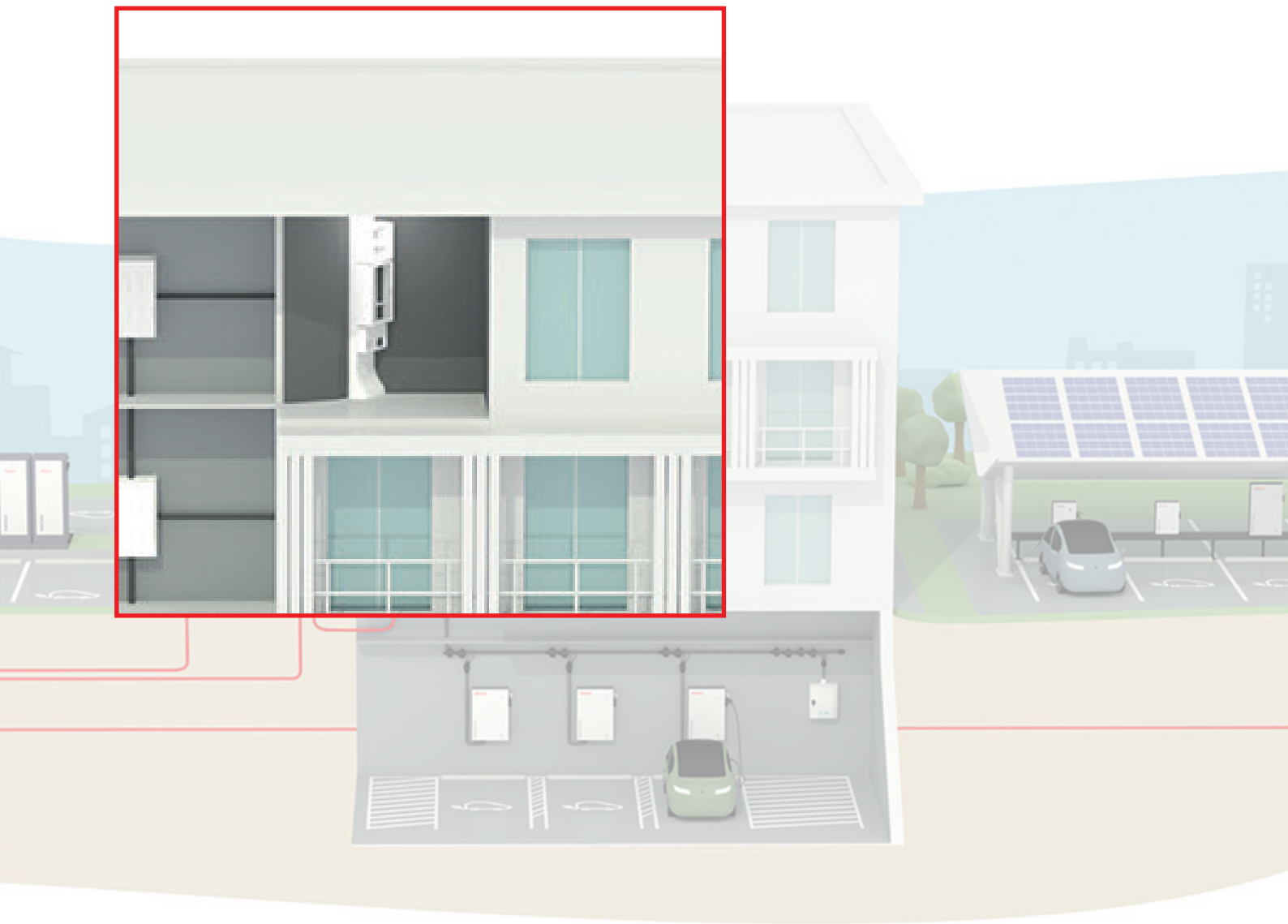
## VARIANTES À DÉNUDAGE

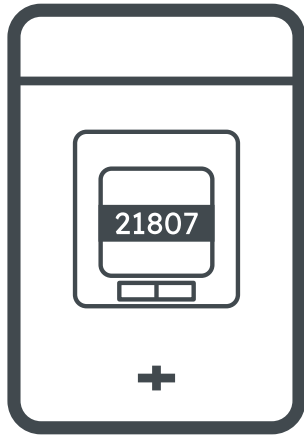
Ces produits à dénudage nécessitent un brossage sous graisse neutre.

Code	Désignation	Nomenclature Enedis	Unité de vente
<b>ED001</b>	Répartiteur de terre Dénud. Alu 5 dérivation	-	1
<b>ED002</b>	Répartiteur de terre Dénud. Alu 8 dérivation	-	1
<b>ED003</b>	Barrette coupure terre Dénud Alu	-	1

## ACCESSOIRES

Code	Désignation	Nomenclature Enedis	Unité de vente
<b>Boîtier pour barrette seul</b>			
<b>N108</b>	Boîtier pour barrette de terre	-	1
<b>Étiquettes câble Alu</b>			
<b>N109</b>	Lot 25 étiquettes câble ALU	-	1





# COMPTAGE

Panneaux compteur disjoncteur CBE + LINKY®	284
Panneau universel monophasé	286
Panneau compteur disjoncteur triphasé	292
Gamme pour Branchement à Puissance Surveillée (BPS)	296
Tableau interface TRI - MONO	300
Coupleur Euridis	306



# COMPTAGE

## GÉNÉRALITÉS

Les appareils du panneau de contrôle garantissent que l'énergie électrique est distribuée dans l'installation intérieure conformément aux conditions administratives, techniques et commerciales du contrat de fourniture.

Ces appareils sont placés sur un panneau de contrôle pour les branchements à puissance limitée de type 1 ou en coffret pour les branchements à puissance limitée de type 2. Pour les branchements à puissance surveillée l'appareil de sectionnement à coupure visible peut être posé sur un panneau, en coffret, en armoire ou directement sur une paroi.

Les panneaux ou tableaux de contrôle et de protection doivent être en matière synthétique et assurer la classe II. Ils existent en version monophasés et triphasés. Ils répondent aux spécifications Enedis-CPT-M&S-Spe-13006A pour la version monophasée.

En rénovation, seuls les Panneaux entièrement synthétiques et assurant la classe II sont à conserver.

## Compteurs

On peut retenir 3 types de compteurs :

- > le CBE (Compteur Bleu Électronique),
- > le CEM (Compteur Électromécanique) : cette ancienne génération n'est plus fabriquée,
- > l'AMM (Automatic Meter Management) : type LINKY®, c'est la dernière génération de compteur.

Ils sont placés :

- > de préférence chez l'utilisateur sous condition de l'existence d'un circuit de communication du branchement, sinon :
- > soit dans une gaine de colonne,
- > soit dans un local de comptage,
- > soit dans un Coffret extérieur.

Le nombre, la nature et le calibre des appareils nécessaires au comptage résultent des besoins exprimés par l'utilisateur.

Les compteurs doivent être posés de manière que les cadrans de lecture soient à une hauteur comprise entre 0,70 m et 1,80 m (0,90 m et 1,30 m pour les locaux destinés aux personnes à mobilité réduite) en gaine de colonne, en local de comptage et dans les locaux des utilisateurs.

Si le câble d'alimentation du compteur a une section supérieure ou égale à 25 mm<sup>2</sup> cuivre ou aluminium toutes sections en aluminium, son raccordement est réalisé obligatoirement avec des embouts souples facilitant la mise en œuvre. Nos nouveaux Panneaux CBE + LINKY® intègrent ces embouts.

## Appareil Général de Commande et de Protection des points de livraison à puissance limitée

L'AGCP :

- > doit être à coupure omnipolaire, y compris la coupure du neutre, pour permettre à l'utilisateur, par une manœuvre unique, la mise sous ou hors tension de l'ensemble de son installation intérieure en aval du point de livraison,
- > doit être du type différentiel de type S (retardé). Dans des cas particuliers et sur demande, il peut être de type non différentiel si l'utilisateur a pris des dispositions adaptées pour la protection contre les contacts directs.

Les bornes d'arrivée (côté branchement) de l'AGCP sont situées en partie supérieure.

Pour les logements soumis à la réglementation relative à l'accessibilité aux personnes handicapées des bâtiments d'habitation, lorsque l'AGCP sert de dispositif de coupure d'urgence, il doit être installé à l'intérieur du logement et à son niveau d'accès ; dans ce cas la hauteur maximale au-dessus du sol est réduite à 1,30 m.

Pour les branchements collectifs avec dérivation individuelle à puissance limitée et pour les branchements individuels à puissance limitée type 1, l'AGCP est placé dans les locaux de l'utilisateur.

Pour les branchements individuels à puissance limitée type 2, l'AGCP se trouve en dehors des locaux de l'utilisateur, à l'entrée de sa propriété.



# Dispositif de sectionnement d'un branchement à puissance surveillée

Ce dispositif de sectionnement est placé chez l'utilisateur ou dans un local technique et doit être à coupure visible.

Il est assuré soit par :

- > un interrupteur-sectionneur distinct de l'AGCP de l'utilisateur,
- > un sectionneur combiné au disjoncteur de l'utilisateur,
- > un disjoncteur débrochable, propriété de l'utilisateur.

## Accessibilité

Ces appareils doivent être facilement accessibles aux agents du gestionnaire du réseau de distribution à partir des parties communes. En toutes circonstances, l'accès aux appareils doit être maintenu dégagé. En avant des tableaux, il doit exister un passage libre d'au moins 70 cm.

Des dispositifs de dissimulation ou d'habillage approprié sont admis sous condition qu'une ventilation naturelle soit assurée. Les AGCP ne doivent pas être placés dans des placards ou penderies. Ils doivent se trouver dans un endroit pourvu d'un éclairage suffisant pour permettre aux agents d'effectuer convenablement leurs travaux.

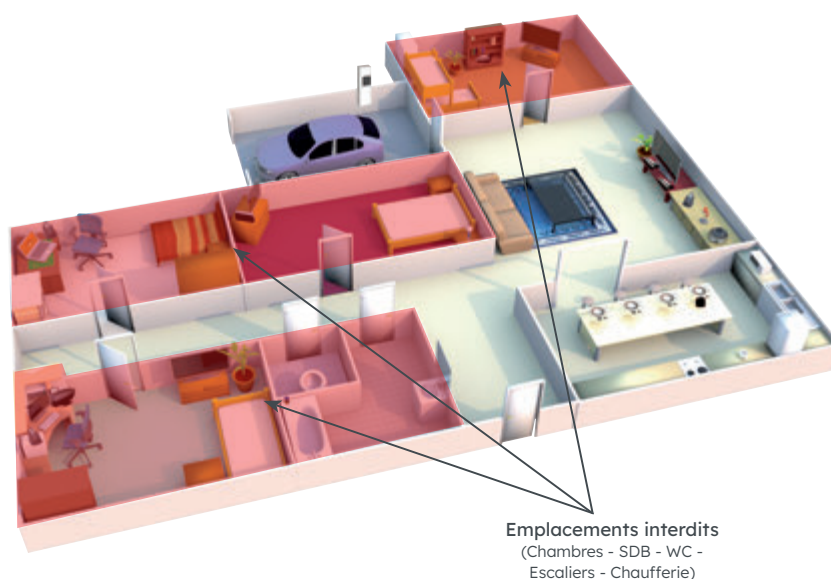
## Emplacement

L'emplacement de ces appareils est choisi pour éviter tout mauvais fonctionnement ou usure prématurée de leur mécanisme.

En particulier, il n'est pas admis de placer ces appareils dans un local poussiéreux, humide ou mouillé, en un endroit à l'extérieur et à découvert, dans un local présentant des dangers d'incendie ou d'explosion, dans un local très conducteur ou dans un local contenant des vapeurs corrosives.

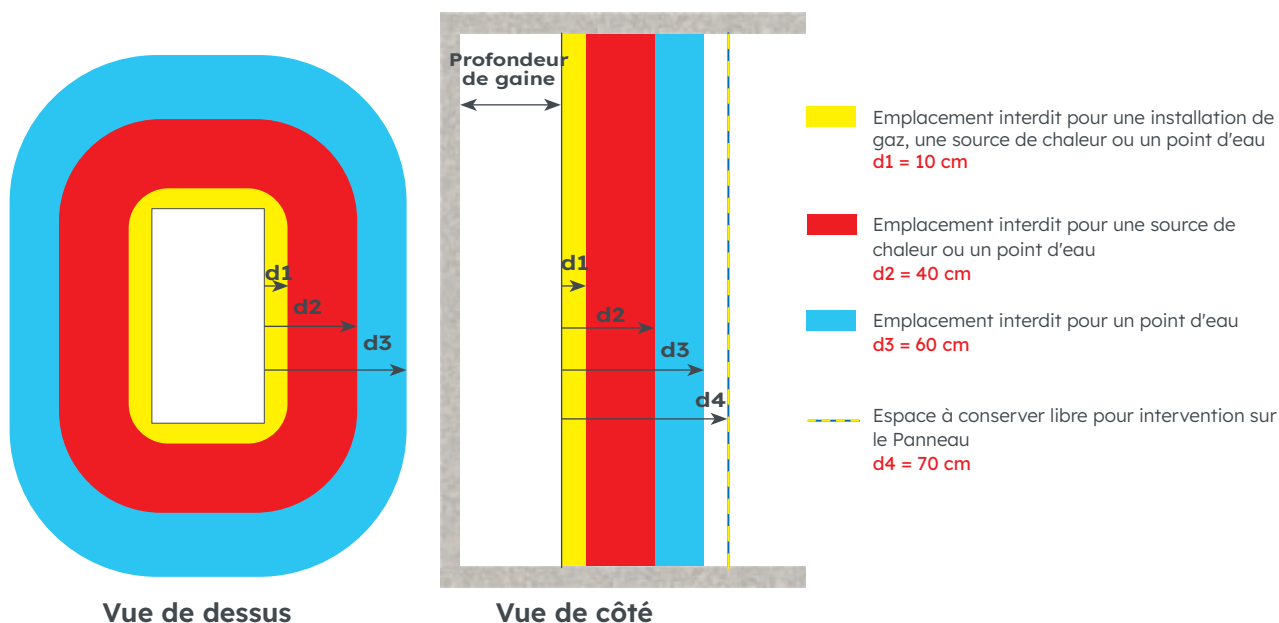
### Dérivations individuelles à puissance limitée

Le Panneau de contrôle contient le compteur et l'AGCP (disjoncteur de branchement).



# COMPTAGE

## Distances à respecter par rapport à une installation de Gaz, source de chaleur et un point d'eau



## Fixation des Panneaux et appareils

Les panneaux doivent être posés d'aplomb et être fixés d'une façon sûre et durable sur une surface plane ou de façon à éviter des déformations nuisibles.

Chaque panneau comporte quatre vis de fixation. Il doit pouvoir être scellé par un dispositif du gestionnaire de réseau de distribution, interdisant sans bris, son ouverture ou sa dépose.

La paroi du bâtiment sur laquelle un appareil ou un panneau est directement fixé, doit être incombustible (MO) et non métallique et ne doit pas être exposée aux vibrations.

La paroi sur laquelle est fixé le Panneau de contrôle doit être constituée par un mur dont l'épaisseur minimale est, en fonction des matériaux :

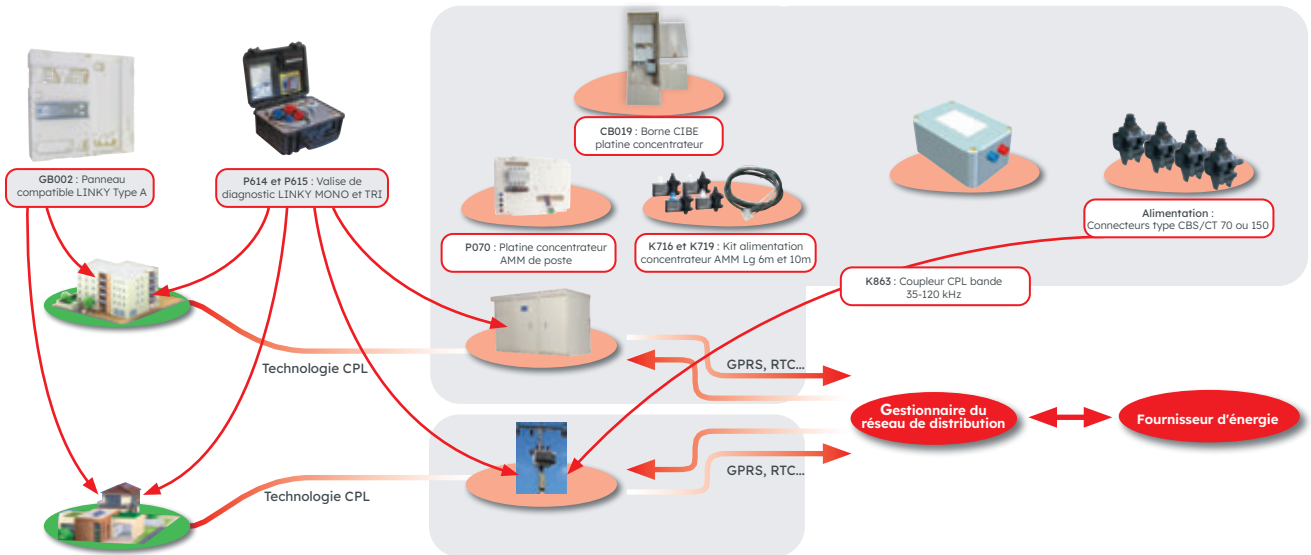
Nature de la paroi	Épaisseur minimale
Béton armé	5 cm
Parpaing plein	10 cm
Parpaing en béton cellulaire	10 cm
Parpaing creux	10 cm + 1 cm d'enduit
Brique pleine	11 cm
Brique creuse	15 cm
Cloison carreau de plâtre plein creuse	10 cm

Pour les branchements à puissance surveillée, la paroi de fixation doit être constituée par un mur dont l'épaisseur minimale est :

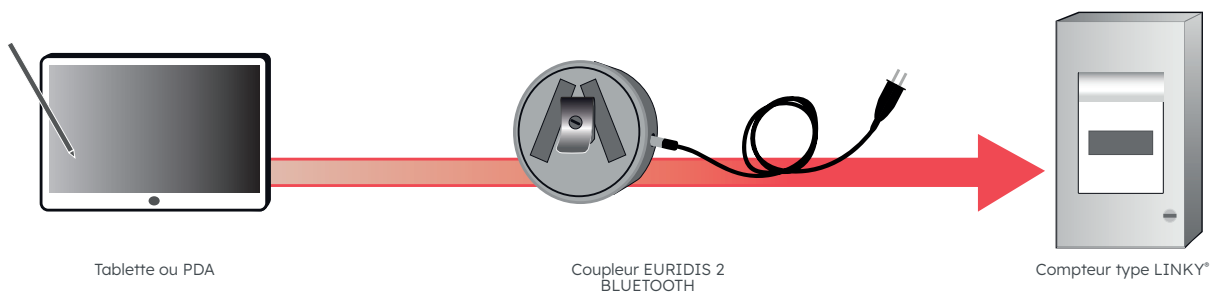
Nature de la paroi	Épaisseur minimale
Moellons naturels	30 cm
Béton armé	7 cm
Béton branché	15 cm
Parpaing plein	15 cm
Parpaing creux avec enduit de 1 cm	20 cm
Parpaing en béton cellulaire	20 cm
Brique pleine	15 cm
Brique creuse hourdée au mortier de ciment	15 cm
Plaque de plâtre	25 cm

# Les nouveaux compteurs communicants : Mise en place du compteur LINKY®

- La Directive Européenne n° 2009-72 CE du 13 juillet 2009 impose aux États membres de travailler sur la mise en place de compteurs communicants. En France, ce projet consiste au remplacement de l'ensemble du parc existant de 36 millions de compteurs. L'ampleur de ces travaux à venir a nécessité le développement de nouveaux matériels pour faciliter l'échange des appareils de comptage.
- Modalités de remplacement du comptage existant, selon les différents cas de figure rencontrés



- Programmation du compteur communicant des ELD / type LINKY®



## Appellation normalisée Enedis des panneaux monophasés

Type	Signification
A	Panneau Monophasé sans coupe-circuit
A'	Panneau Monophasé sans coupe-circuit faible profondeur
B	Panneau Monophasé avec 1 jeu de coupe-circuits
C	Panneau Monophasé avec 2 jeux de coupe-circuits (neutres reliés, phases reliées)
E	Panneau Monophasé universel

## Panneau compteur disjoncteur



### LES + TECHNIQUES

- > **Connectique d'arrivée intégrée en fond de cuve.**
- > **Naturellement compatible avec les compteurs LINKY® Bornes hautes et basses**

### UTILISATION

Ce panneau est destiné à supporter le compteur LINKY® et le disjoncteur pour les branchements jusqu'à 60 A maxi. Il définit la frontière entre les domaines d'application des normes NF C 14-100 et NF C 15-100, la zone NF C 15-100 située en partie inférieure étant accessible par un tiroir. L'habillage est optionnel.

### DESCRIPTION

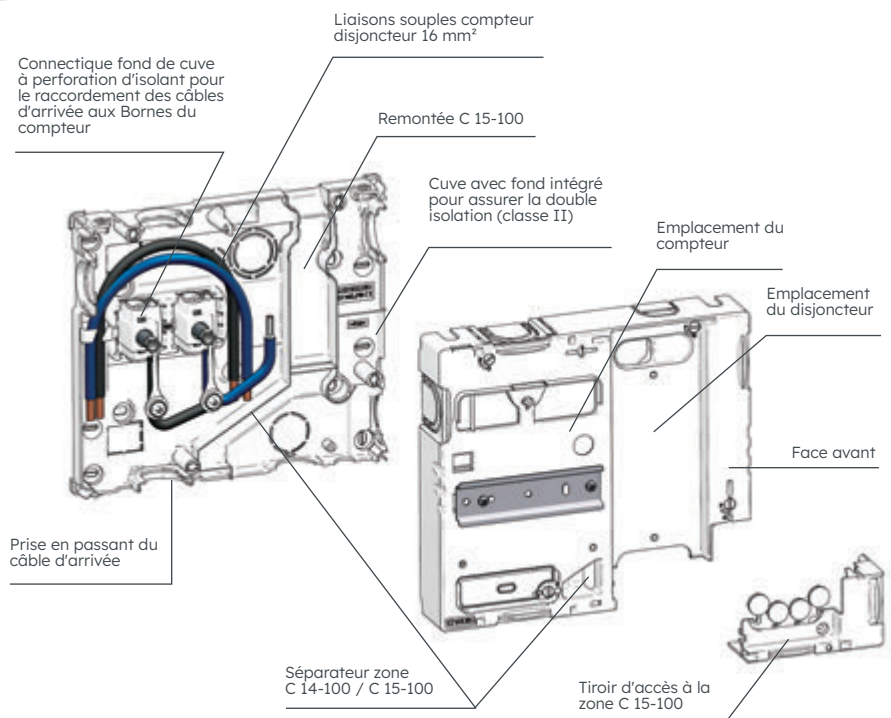
L'ensemble est en matériau synthétique auto-extinguible de couleur blanche RAL 9003.

La face avant est équipée de rail et de trous de fixation pour la pose du compteur et du disjoncteur de branchement et de lumières pour le passage des conducteurs. Elle est démontable pour faciliter le câblage des appareils. Le rail est amovible pour l'installation du compteur LINKY® Bornes basses.

Le panneau est équipé d'une connectique fixée en fond de cuve, étudiée pour accueillir les câbles arrivée par le haut ou par le bas. Les Bornes sont à perforation d'isolant et à tête fusible.

Cette connectique présente un degré de protection IPXXB après mise en œuvre. Elle intègre des liaisons 16 mm<sup>2</sup> cuivre dont la longueur permet indifféremment le raccordement des compteurs LINKY®.

La capacité de raccordement est de 10<sup>2</sup> à 35<sup>2</sup>. L'emplacement du disjoncteur est dans un renforcement pour gagner en épaisseur.

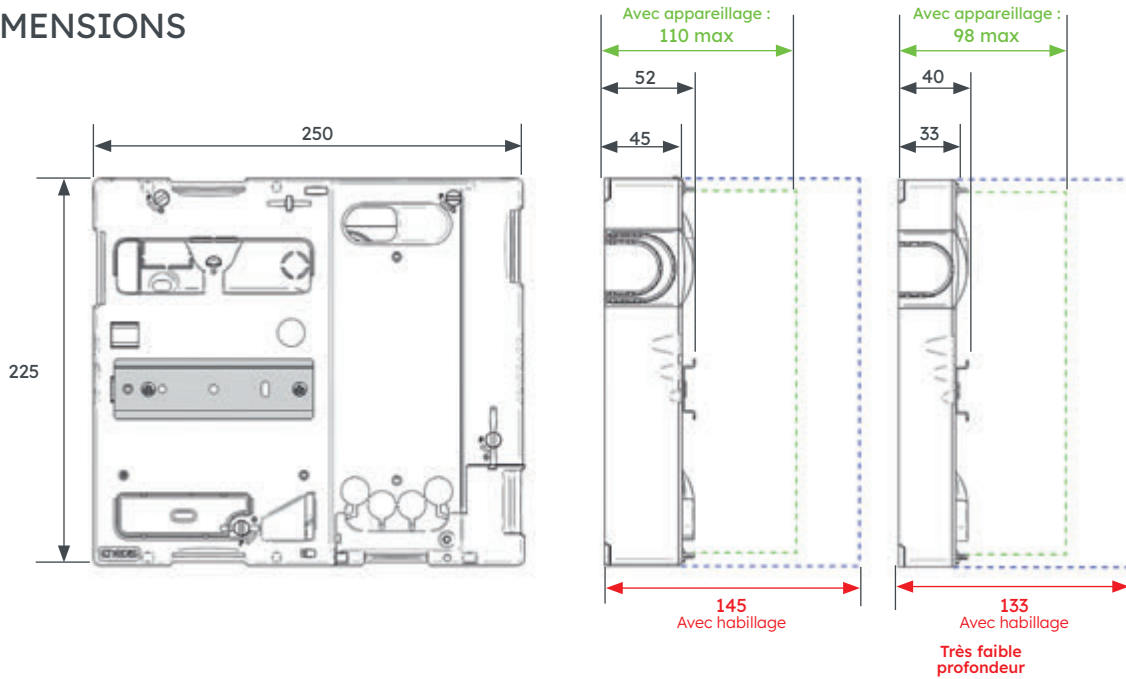


### HABILLAGE OPTIONNEL



- 1 Accroche sur le Panneau
- 2 Fenêtre pivotante pour l'accès au compteur et au disjoncteur

## DIMENSIONS



## RÉFÉRENCES

Code	Désignation	Nomenclature Enedis	Unité de vente
<b>GB002</b> <b>P470*</b>	Panneau 250x225 LINKY+DISJ Type A	69 81 155	1
<b>P475</b>	Panneau CBE + LINKY SANS LOGO	-	1

\* Ancienne référence équivalente

## HABILLAGE OPTIONNEL

Code	Désignation	Nomenclature Enedis	Unité de vente
<b>P474</b>	HABILLAGE Panneau CBE + LINKY	69 81 271	1

## VARIANTE

### Très faible profondeur

Ce panneau de très faible profondeur a spécialement été conçu pour mettre le compteur LINKY® et le nouveau disjoncteur dans les bacs d'encastrement faible profondeur.

Il est livré avec sa connectique fond de cuve de type EBCD, embout réversible à dénudage.

Son épaisseur est de 20,5 mm au niveau du disjoncteur et de 33 mm au niveau du compteur LINKY®.

Code	Désignation	Nomenclature Enedis	Unité de vente
<b>GB007</b>	Panneau 250x225 TFP LINKY+DISJ Type A'	69 81 195	1

## Panneau universel monophasé



### LES + TECHNIQUES

- > **Universel (reçoit un compteur CBE ou LINKY® et/ou disjoncteur).**

### UTILISATION

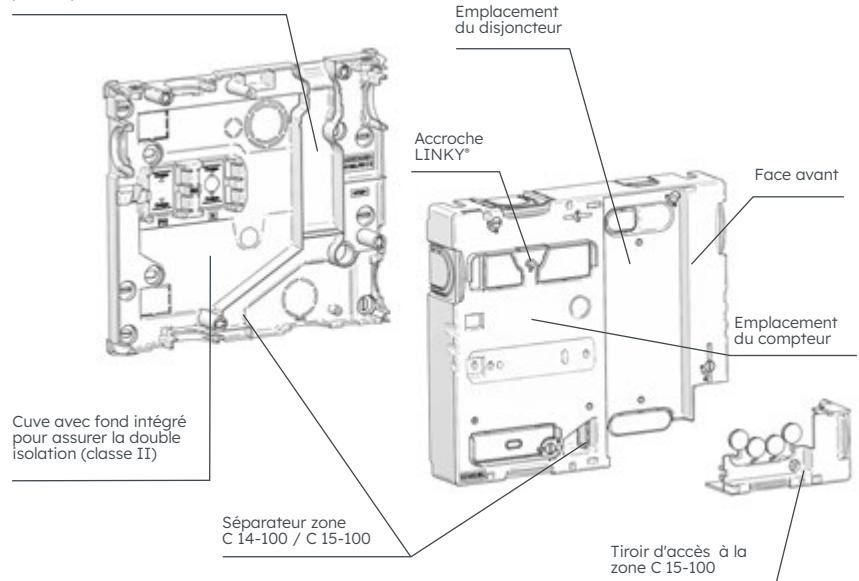
Ce panneau est destiné à supporter le compteur électronique Monophasé et/ou le disjoncteur de branchement.

Il définit la frontière entre les domaines d'application des normes NF C 14-100 et NF C 15-100, la zone NF C 15-100 située en partie inférieure étant accessible par un tiroir.

Il existe en 2 profondeurs : 33 mm (FP) et 45 mm (GP).

Il peut s'installer en gaine de colonne à côté des distributeurs de niveau ou chez le client dans la gaine technique logement. L'habillage est optionnel.

Traversée C 14-100 pour départ C 15-100 vers le haut



### DESCRIPTION

L'ensemble est en matériaux synthétiques auto-extinguibles de couleur blanche.

La face avant est équipée de prédécoupes pour la pose :

- > d'un compteur CBE seul,
- > d'un compteur CBE + disjoncteur de branchement,
- > d'un disjoncteur de branchement seul,
- > d'un disjoncteur de branchement + relais de découplage,
- > d'un compteur LINKY® seul,
- > d'un compteur LINKY® + disjoncteur de branchement.

Le produit est livré sans connectique.

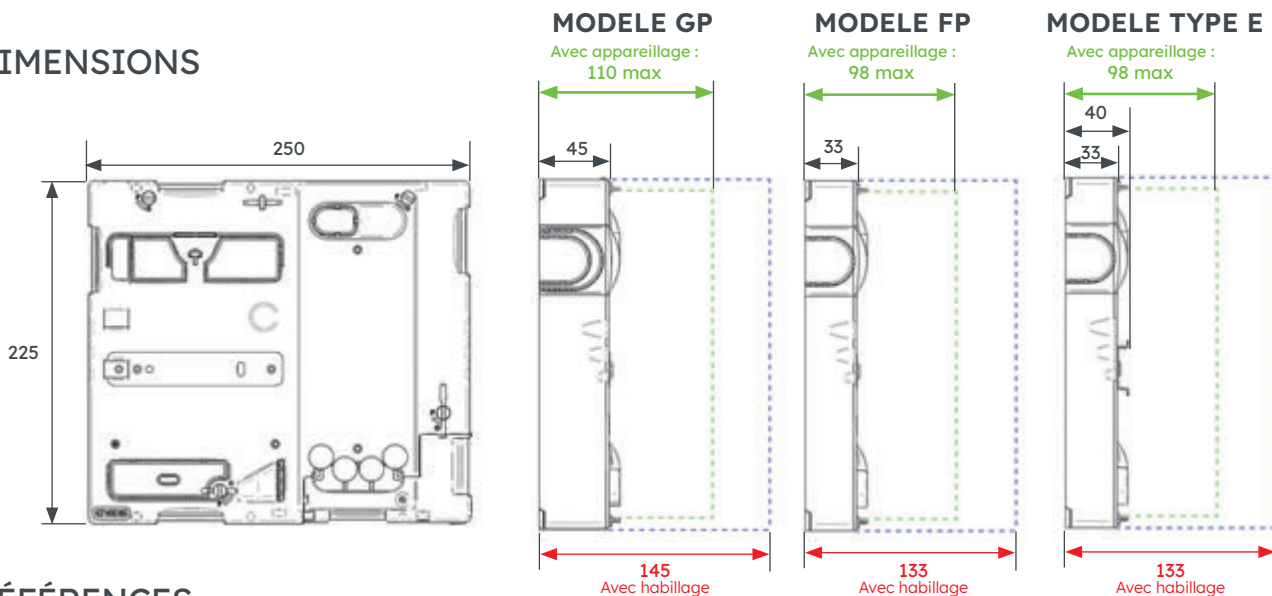


### HABILLAGE OPTIONNEL



- 1 Accroche sur le Panneau
- 2 Fenêtre pivotante pour l'accès au compteur et au disjoncteur

## DIMENSIONS



## RÉFÉRENCES

Ce panneau peut être proposé avec ou sans rail DIN.

Code	Désignation	Nomenclature Enedis	Unité de vente
<b>Sans rail DIN</b>			
P411	Panneau contrôle MONO universel grande profondeur	-	1
P412	Panneau contrôle MONO universel faible profondeur	-	1
<b>Avec rail DIN</b>			
P385	Panneau 250x225 universel type E avec rail	69 81 291	1
<b>Habillage optionnel</b>			
P474	Habillage Panneau CBE + LINKY	69 81 271	1

## ACCESSOIRES

### Rail de fixation DIN

Code	Désignation	Nomenclature Enedis	Unité de vente
R170	Rail de fixation DIN 7,5x116,5	44 49 171	1

### Connectique compteur

- pour panneau universel grande profondeur (GP) : Réf. P411 ⇒ Embouts à perforation d'isolant Réf. P672

➔ VOIR p. 123

- pour panneau universel petite profondeur (FP) : Réf. P412 ⇒ Embouts à dénudage Réf. HB001

➔ VOIR p. 125

### Liaisons pour câblage du compteur CBE si associé à un disjoncteur

Code	Désignation	Nomenclature Enedis	Unité de vente
J810	Trousse de 2 liaisons CBE/DISJ. 16 <sup>2</sup> (1 bleue - 1 noire)	-	1

### Liaisons pour câblage du compteur LINKY® si associé à un disjoncteur

Code	Désignation	Nomenclature Enedis	Unité de vente
J820	Trousse LINKY/DISJ. 2x16 <sup>2</sup> (1 bleue - 1 noire) L325	67 26 132	1
J821	Trousse LINKY/DISJ. 2x25 <sup>2</sup> (1 bleue - 1 noire) L325	-	1
GB006	Lot 2 liaisons 25 <sup>2</sup> (1 bleue - 1 noire) L560	67 26 133	1

Autres liaisons grande longueur ➔ VOIR p. 127

# Disjoncteur de branchement



Bipolaire



Tétrapolaire

## UTILISATION

Le disjoncteur de branchement s'installe sur le panneau compteur disjoncteur ou le Panneau disjoncteur. Les modèles proposés sont différentiels bipolaires ou tétrapolaires 500 mA, ils bénéficient de la marque NF et sont agréés par Enedis.

## DESCRIPTION

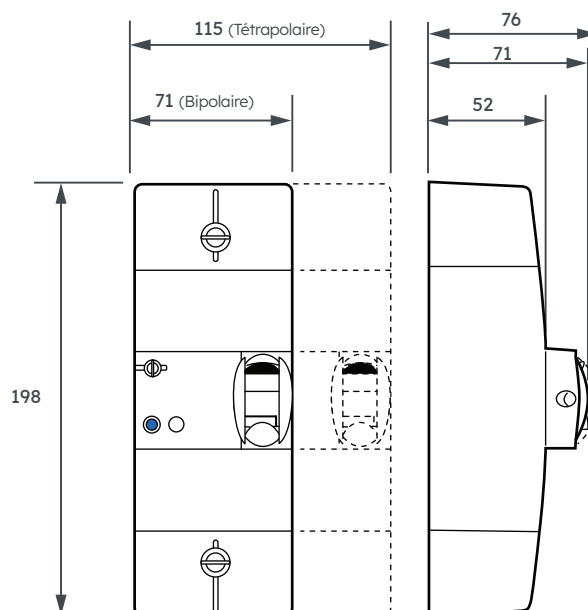
Le disjoncteur de branchement existe en 2 versions, instantané et sélectif, et en 3 calibres par version pour le bipolaire et en 2 calibres par version pour le tétrapolaire.

Il dispose d'un réglage de calibre suivant la puissance souscrite dans le contrat du fournisseur d'énergie.

Le modèle différentiel sélectif permet une sélectivité totale avec les dispositifs différentiels à haute sensibilité 30 mA installés en aval.

Les capots sont scellables.

Un bouton de test permet la vérification périodique du bon fonctionnement du dispositif différentiel.





## RÉFÉRENCES

Code	Désignation	Calibrage (A)	Réglage	Nomenclature Enedis	Unité de vente
<b>Version "différentiel 500 mA instantané"</b>					
N460	Disjoncteur BIPO 45A instantané	45	15/30/45	69 30 044	1
N461	Disjoncteur BIPO 60A instantané	60	60	69 30 046	1
N462	Disjoncteur BIPO 90A instantané	90	60/75/90	69 30 048	1
N466	Disjoncteur TETRA 30A instantané	30	10/15/20/ 25/30	69 30 056	1
N467	Disjoncteur TETRA 60A instantané	60	30/40/ 50/60	69 30 057	1
<b>Version "différentiel 500 mA sélectif"</b>					
N463	Disjoncteur BIPO 45A sélectif	45	15/30/45	69 30 061	1
N464	Disjoncteur BIPO 60A sélectif	60	60	69 30 064	1
N465	Disjoncteur BIPO 90A sélectif	90	60/75/90	69 30 063	1
N468	Disjoncteur TETRA 30A sélectif	30	10/15/20/ 25/30	69 30 066	1
N469	Disjoncteur TETRA 60A sélectif	60	30/40/ 50/60	69 30 067	1

## VARIANTE

### Panneau de contrôle + disjoncteur

Version MONO



Version TRI



Code	Désignation	Nomenclature Enedis	Unité de vente
P383	Pack Panneau CBE + LINKY avec disjoncteur 45A sélectif	-	1
P384	Pack Panneau CBE + LINKY avec disjoncteur 60A sélectif	-	1
P358	Pack Panneau S80 avec disjoncteur 30A TRI sélectif	-	1
P359	Pack Panneau S80 avec disjoncteur 60A TRI sélectif	-	1

# COMPTAGE

## Goulotte **API**



### UTILISATION

Cette goulotte est utilisée pour l'alimentation des Panneaux de contrôle.

Elle a la particularité d'être indémontable après mise en œuvre. Elle est conforme aux exigences de la NF C 14-100.

(API : Alimentation pour Panneaux Indémontable)

### DESCRIPTION

Cette goulotte, de format 40x60, est en matériau synthétique auto-extinguible.

Elle est livrée en longueur de 1,50 m.

Elle est de couleur blanche.

Elle présente un degré de protection :

- aux chocs : IK7, conformément à la NF C14-100,
- au feu : 750°C au fil incandescent.

Le socle possède des trous oblongs afin de faciliter la mise en place.

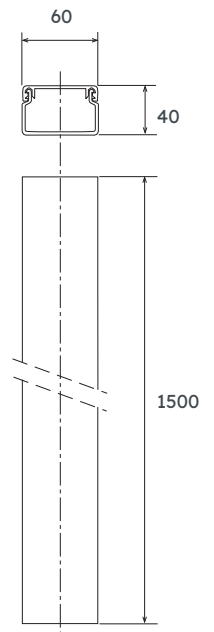
Elle possède 2 niveaux de fermeture : le premier, démontable, permet de s'assurer de la bonne mise en place des câbles ; le deuxième, indémontable, permet une fermeture définitive.

Le logo Enedis est gravé sur la face avant.

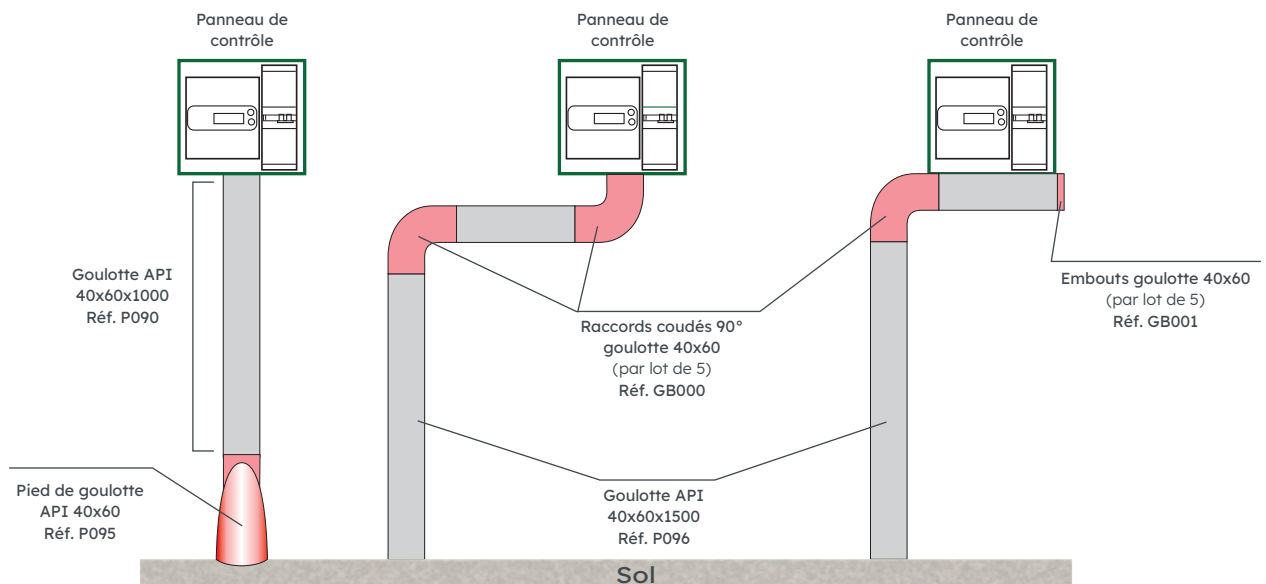
La goulotte est livrée recouverte d'un film plastique protecteur, sur la face avant et les côtés, à ôter après mise en œuvre pour un travail soigné.

La section transversale utilisable pour les câbles est de 2 000 mm<sup>2</sup>.

Perforations oblongues pour fixation du socle



### EXEMPLES DE CONFIGURATION POSSIBLES



## RÉFÉRENCES

Code	Désignation	Nomenclature Enedis	Unité de vente
P096	Goulotte API 40x60x1500	69 10 154	20
P098	Goulotte API 40x60x1500 SANS LOGO	-	4

## VARIANTE

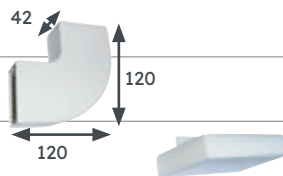
**En longueur de 1m**

Code	Désignation	Nomenclature Enedis	Unité de vente
P090	Goulotte API 40x60x1000	69 10 155	20

## ACCESSOIRES



Code	Désignation	Nomenclature Enedis	Unité de vente
P095	Pied de goulotte API 40x60	69 10 322	1
GB000	Lot de 5 coudes 90° goulotte 40x60	69 02 600	1
GB001	Lot de 5 embouts goulotte 40x60	69 02 601	1



# Panneau 250x550 pour compteur triphasé



## LES + TECHNIQUES

> Compatible LINKY®.

## UTILISATION

Le panneau est destiné à supporter le compteur bleu électronique triphasé ou LINKY® et le disjoncteur de branchement.

Il est installé à l'intérieur de l'habitation et se trouve à proximité du tableau de répartition.

Il définit la frontière entre les domaines d'application des normes NF C 14-100 et NF C 15-100, la zone NF C 15-100 située en partie inférieure étant accessible par un tiroir.

## DESCRIPTION

L'habillage est optionnel.

L'ensemble est en matériaux synthétiques auto-extinguibles de couleur blanche.

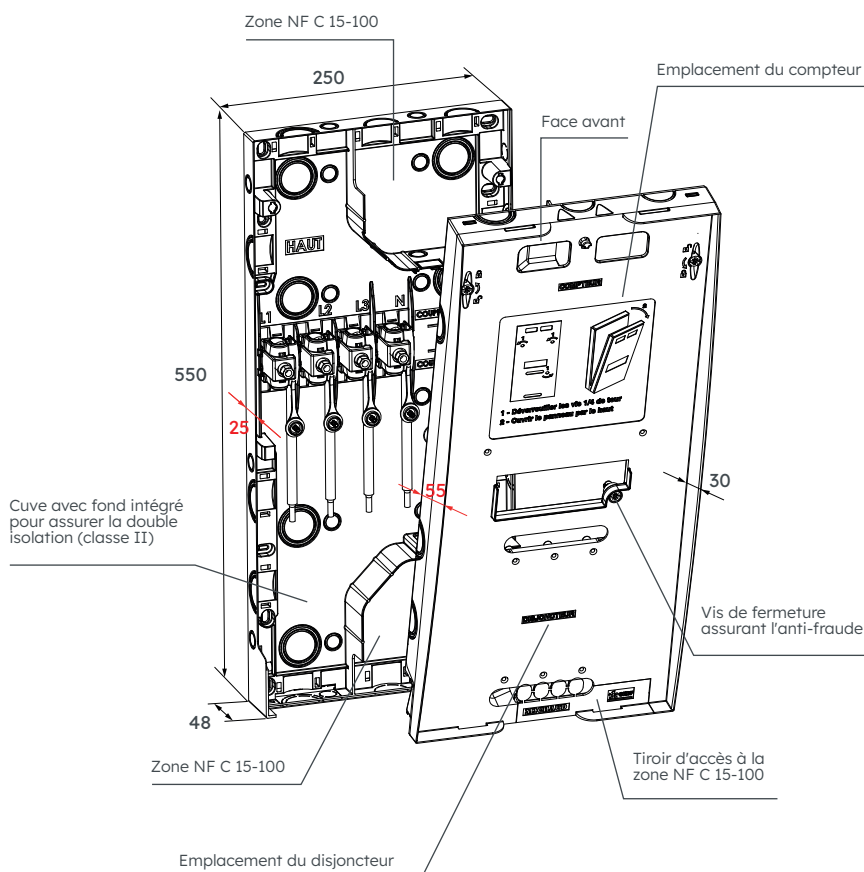
La face avant est équipée de lumières pour le passage des conducteurs. Elle est démontable pour faciliter le câblage des appareils.

La liaison compteur/disjoncteur est fournie avec le panneau. Elle est réalisée par des conducteurs en cuivre de section 16 mm<sup>2</sup> dont l'isolant a une haute tenue en température.

Le panneau dispose d'une connectique intégrée en fond de cuve.

La fermeture du panneau est entièrement condamnable sous le capot inférieur du compteur, de manière à assurer l'anti-fraude.

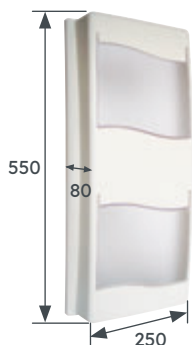
La capacité de raccordement est de 10<sup>2</sup> à 35<sup>2</sup>.



## RÉFÉRENCES

Code	Désignation	Nomenclature Enedis	Unité de vente
<b>R092</b>	Panneau 250x550 Compteur TRI + disjoncteur avec habillage	69 81 240	1
<b>R111</b>	Panneau 250x550 Compteur TRI + disjoncteur	69 81 220	1
<b>R041</b>	Panneau 250x550 Compteur TRI + disjoncteur SANS LOGO	-	1

## OPTION



Code	Désignation	Nomenclature Enedis	Unité de vente
<b>R112</b>	Habillage pour panneau 250x550	-	1

## ACCESSOIRES

### Platine obturation disjoncteur TRI



Cette platine permet d'obturer les lumières du disjoncteur lorsque seul le compteur est installé.

Code	Désignation	Nomenclature Enedis	Unité de vente
<b>FC001</b>	Platine obturation DISJ TRI	-	1

## Panneau 330x330 pour compteur électronique triphasé



### UTILISATION

Le panneau est destiné à supporter le compteur bleu électronique triphasé et le disjoncteur de branchement.

Il est installé à l'intérieur de l'habitation et se trouve à proximité du tableau de répartition. Grâce à sa compacité, il est aussi fréquemment utilisé à l'intérieur de bornes placées sur la voie publique, notamment pour l'alimentation de stations de recharge de véhicules électriques. Il définit la frontière entre les domaines d'application des normes NF C 14-100 et NF C 15-100, la zone NF C 15-100 située en partie inférieure étant accessible par un tiroir.

### DESCRIPTION

L'habillage est optionnel.

L'ensemble est en matériaux synthétiques auto-extinguibles de couleur blanche.

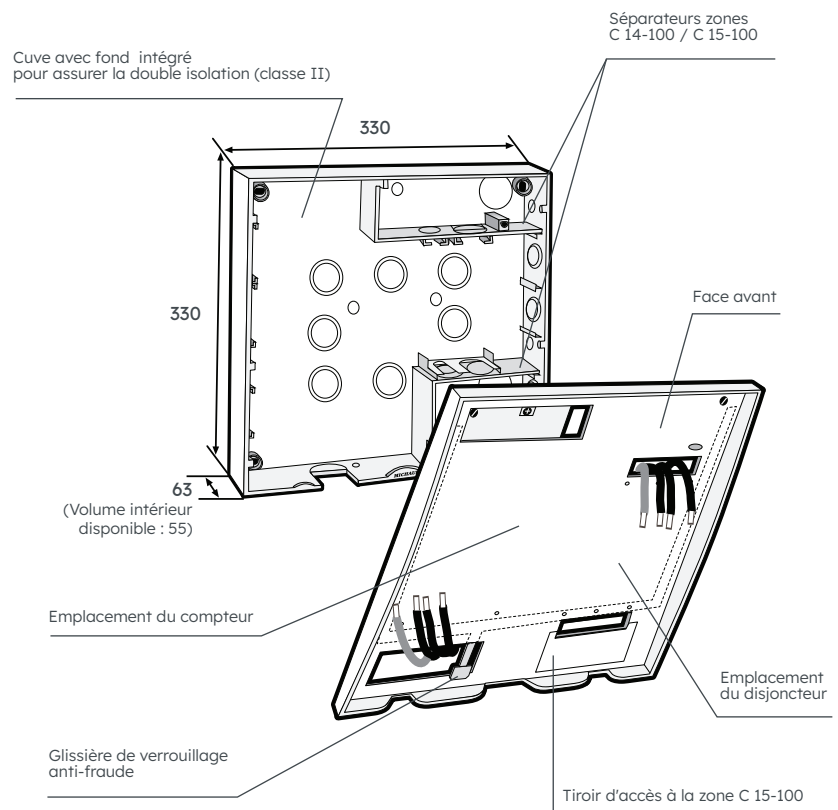
La face avant est équipée de lumières pour le passage des conducteurs. Elle est démontable pour faciliter le câblage des appareils.

La liaison compteur/disjoncteur est fournie avec le Panneau. Elle est réalisée par des conducteurs en cuivre de section 16 mm<sup>2</sup> dont l'isolant a une haute tenue en température.

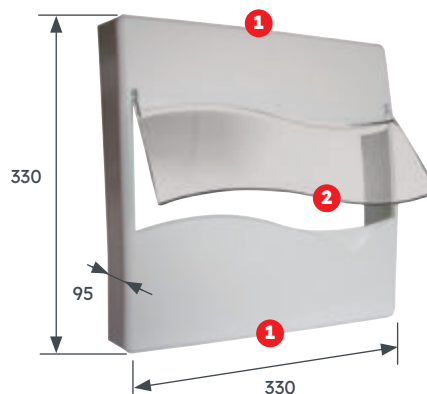
Le panneau peut être équipé d'embouts à perforation d'isolant EBCP.

La fermeture du panneau est entièrement condamnable sous le capot inférieur du compteur, de manière à assurer l'anti-fraude.

La capacité de raccordement est de 10<sup>2</sup> à 35<sup>2</sup>.



### HABILLAGE OPTIONNEL



- 1** Accroche sur le panneau
- 2** Fenêtre pivotante pour l'accès au compteur et au disjoncteur

## RÉFÉRENCES

Code	Désignation	Nomenclature Enedis	Unité de vente
<b>R093</b>	Panneau 330x330 compteur TRI + disjoncteur	69 81 221	1
<b>R043</b>	Panneau 330x330 compteur TRI + disjoncteur SANS LOGO	-	1
<b>R139</b>	Habillage pour panneau 330x330	-	1

Nota : Pour faciliter le raccordement du câble de puissance aux Bornes amont du compteur électronique, nous conseillons l'utilisation d'embouts à perforation d'isolant : 1 P225 + 3 P224.



# Coffret pour Branchement à Puissance Surveillée (BPS)



Disponibilité :  
Juillet 2024

## UTILISATION

Ces coffrets permettent le raccordement des branchements à puissance surveillée de 37 à 250 kVA (anciennement Tarif Jaune).

Ces coffrets sont disponibles en cuve type HN 62-S-19 pour couvrir les besoins allant jusqu'à 400A.

Particulièrement utiles pour l'alimentation de petites et moyennes entreprises, les coffrets BPS Michaud sauront également répondre aux nouveaux besoins émergents tels que les ENR ou encore l'alimentation d'IRVE en entreprise ou en voirie.

Ces coffrets sont disponibles en 4 versions :

- > **Type 1** : arrivée et départ bas sans protection amont
- > **Type 2** : arrivée et départ bas avec protection amont
- > **Type 3** : arrivée basse et départ haut sans protection amont
- > **Type 4** : arrivée haute et départ bas sans protection amont

## DESCRIPTION

Les cuves et portes sont de couleur ivoire en polyester armé de fibres de verre.

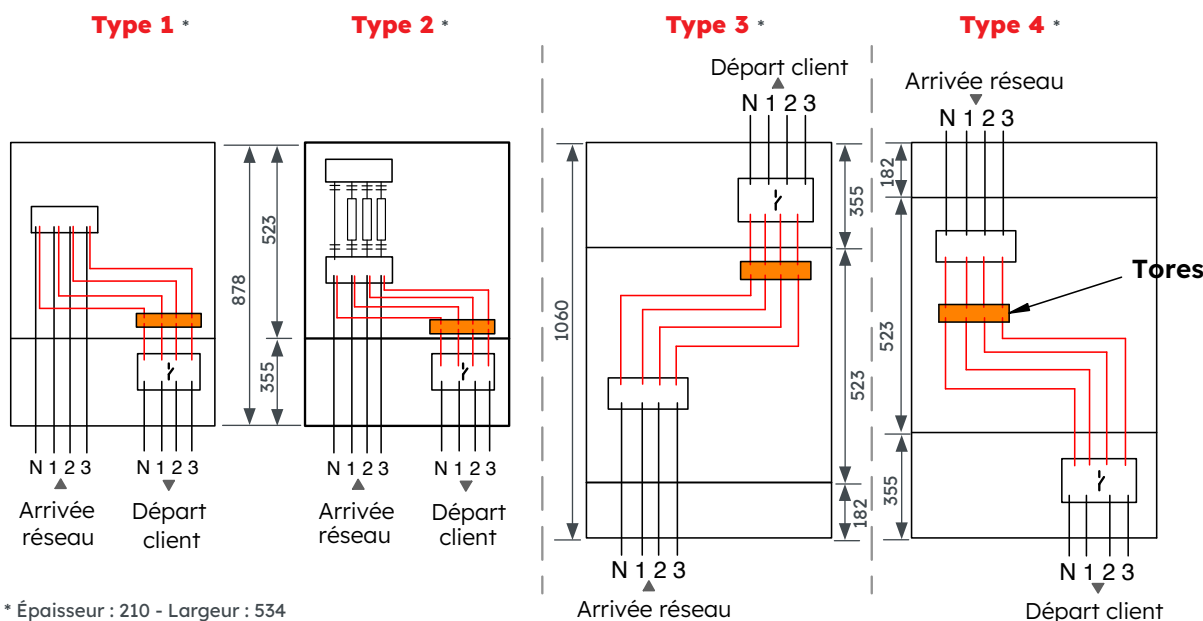
La fermeture des portes est assurée à l'aide d'une clé triangle.

Le matériel présente un degré de protection IP4X.

Les coffrets disposent d'un équipement électrique conforme à la spécification technique Enedis-Spec-Coffret Brt PS-V2.

Les bornes d'arrivée autorisent le raccordement de conducteurs ronds ou sectoriaux, Cu ou Al, de 50 à 240 mm<sup>2</sup>.

Les coffrets disposent d'une porte pré-câblée destinée à recevoir un compteur ou un modem. Elle accueille également un boîtier d'essai d'intensité et un dispositif d'essai de tension.



\* Épaisseur : 210 - Largeur : 534



## RÉFÉRENCES

 = Code Enedis

 = Code Eclair

Code		Désignation	Nomenclature Enedis	Unité de vente
Enedis	Eclair			
<b>GC009</b>	<b>GC208</b>	Coffret BPS Type 1 200A/400A	69 88 904	1
<b>GC008</b>	<b>GC209</b>	Coffret BPS Type 2 200A/400A	69 88 914-	1
<b>GC010</b>	<b>GC210</b>	Coffret BPS Type 3 200A/400A	69 88 924	1
<b>GC011</b>	<b>GC211</b>	Coffret BPS Type 4 200A/400A	-69 88 934	1

## ACCESSOIRE

**Placard technique modulaire S**



### LES + TECHNIQUES NOUVELLE VERSION

- > **Bloc unique : tores + fiches "bananes".**
- > **Liaison Interrupteur Sectionneur (IS) similaire (borne alu) pour tous types de BPS.**
- > **Largueur des câbles.**
- > **Simplicité de câblage.**

**Disponibilité :  
Juillet 2024**

# Armoire pour Branchement à Puissance Surveillée (BPS)



Disponibilité :  
Juillet 2024



## UTILISATION

L'armoire BPS permet d'accueillir un branchement à puissance surveillée devant être installé en extérieur.

## DESCRIPTION

L'armoire, réalisée en polyester armé de fibres de verre, présente un degré de protection IP44.

Elle est conçue avec 4 faces anti-affichage.

Elle est livrée avec 4 tiges de scellement, garantissant une mise en œuvre simple.

Elle est conçue pour recevoir tous les coffrets de comptage à puissance surveillée 100 A ou de Type 1 ou Type 2 en 200/400A.

Elle est livrée avec un support pour AGCP monté permettant d'accueillir des AGCP de calibre 400A de différentes marques comme :

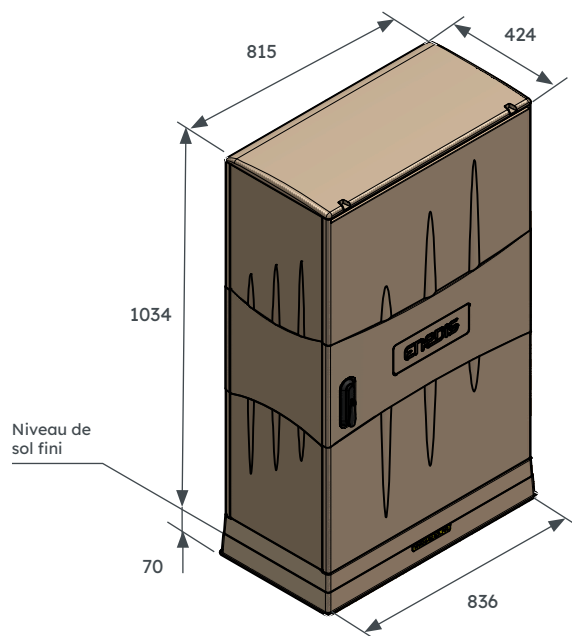
- > SCHNEIDER ELECTRIC (gamme NS et NSX),
- > LEGRAND (gamme DPX),
- > GE POWER (gamme FD, FE et FG),
- > EATON (gamme NZ),
- > HAGER (gamme X160, X250, H250, H630)...

La porte est équipée d'une serrure à quart de tour avec fermeture 3 points.

L'armoire peut être fixée à un massif béton ou scellée au sol.

L'armoire est compatible avec le téléreport.

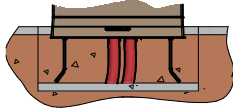
L'armoire dispose d'une tige permettant le blocage de la porte lors de l'utilisation.



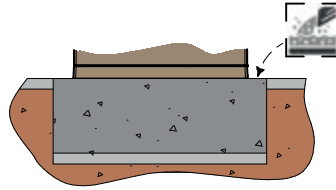
## EXEMPLES DE MISE EN OEUVRE

### Fixation avec 4 tiges M12

Positionner l'armoire au centre de la fouille.

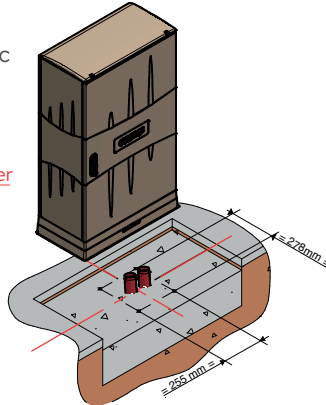
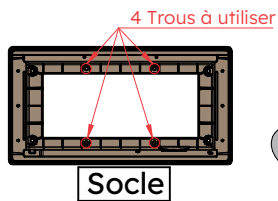


Couler le béton.



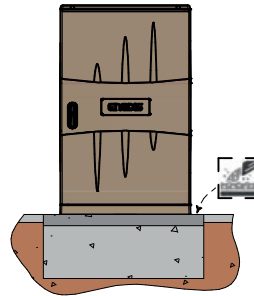
### Fixation directe avec 4 vis

Faire 4 trous dans le massif béton, puis fixer l'armoire avec 4 vis Ø12 (non fournies) et 4 rondelles (fournies).



Couler le béton

Attention : la porte de l'armoire doit être fermée avant de couler le béton.



## RÉFÉRENCE

= Code Enedis

= Code Eclair

Code		Désignation	Nomenclature Enedis	Unité de vente
Enedis	Eclair			
<b>GC012</b>	<b>GC212</b>	Armoire BPS (socle intégré)	69 80 235	1

# COMPTAGE

## Tableau interface TRI - MONO



### UTILISATION

Ce tableau est destiné à faciliter le remplacement d'un compteur triphasé (électromécanique ou électronique) par un compteur LINKY® monophasé bornes basses. Il s'installe à la place du compteur triphasé déposé.

### DESCRIPTION

Les dimensions et les fixations du tableau sont celles d'un compteur triphasé.

Il permet de prolonger les conducteurs de puissance.

Il est de couleur blanche.

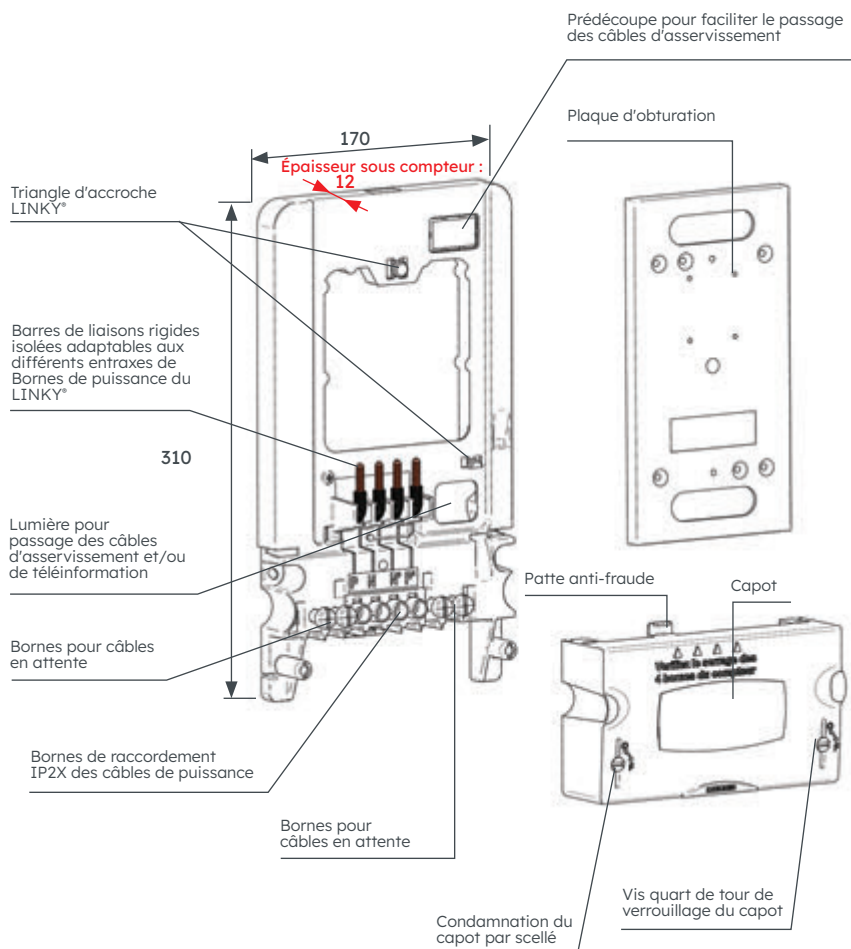
La connectique est dimensionnée pour transiter l'intensité maximale du LINKY® (60A).

Les bornes de raccordement des câbles de puissance sont IP2X.

Les 2 phases arrivées et les 2 phases départ non utilisées peuvent être mises en attente dans des Bornes en matériau synthétique.

Le design du tableau est compatible avec les panneaux de la gamme.

Il est livré avec une plaque d'obturation permettant de réduire la largeur des lumières disjoncteur lors du remplacement d'un disjoncteur triphasé par un disjoncteur monophasé de faible largeur.



## EXTRAIT DE MISE EN OEUVRE

- > Démonter le capot bas et le tiroir d'accès haut du tableau.
- > Fixer le compteur en face avant, raccorder les conducteurs et le câble de téléreport.
- > Installer les câbles de téléinformation ou d'asservissement comme prescrit dans la notice de mise en œuvre.
- > Installer le tableau en lieu et place du compteur triphasé déposé.
- > Raccorder les câbles d'alimentation du tableau et éventuellement le téléreport, la téléinformation ou l'asservissement.
- > Remettre en place le tiroir d'accès haut ainsi que le capot bas.
- > Fermer les capots et mettre en place les scellés.

## RÉFÉRENCE

Code	Désignation	Nomenclature Enedis	Unité de vente
<b>P173</b>	Tableau interface TRI-MONO	69 81 277	1



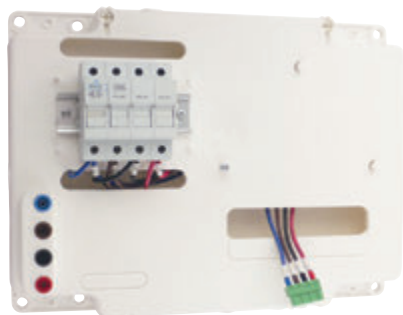
## Kits concentrateur AMM



**Kit alimentation concentrateur AMM**  
(K716)

### UTILISATION

Ces kits sont destinés à la mise en place d'un concentrateur AMM dans un poste HTA/BT.



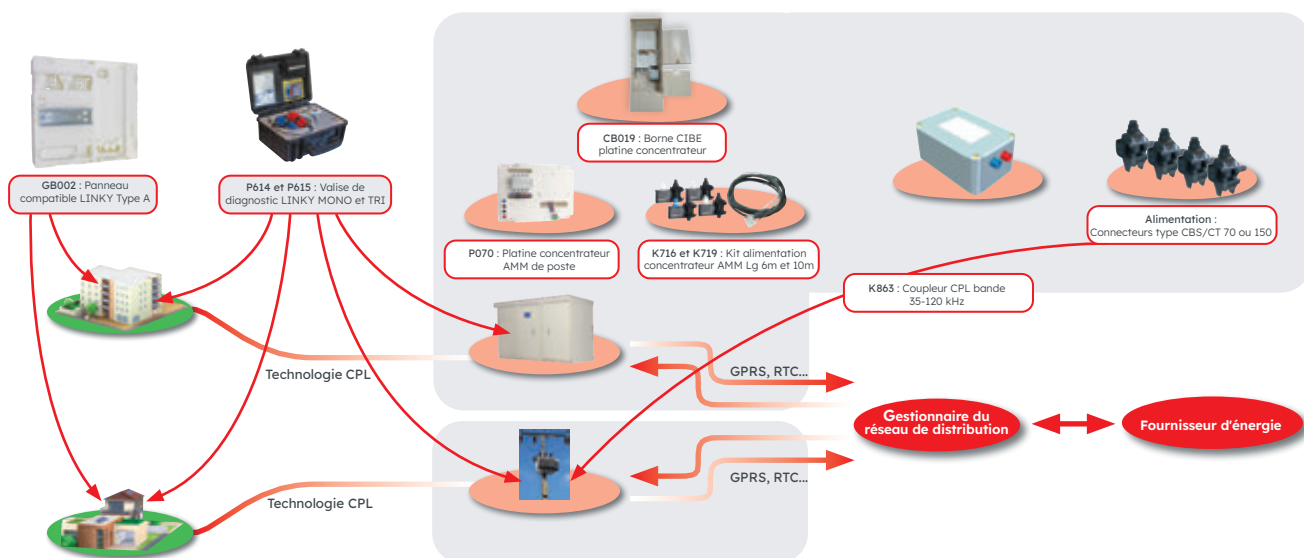
**Platine concentrateur AMM de poste**  
(P070)

### DESCRIPTION

Cette gamme comprend :

- > 1 platine concentrateur AMM de poste (Réf. P 070) de dimensions 377x281 mm équipé :
  - 1 rail DIN sur lequel est fixé un coupe-circuit triphasé tétrapolaire,
  - 4 liaisons en 2,5 mm<sup>2</sup>, assurant la liaison entre le coupe circuit et le concentrateur via un embout embrochable.Elle est livrée avec 3 cartouches fusibles 10,3x38, calibre 2A et 1 tube neutre et 3 vis pré-vissées sur la platine permettant la fixation du concentrateur.
- > 2 kits d'alimentation du concentrateur AMM L6m (réf. K716) **ou** L10m (réf. K719) constitués chacun de :
  - 3 connecteurs de phase et 1 connecteur de neutre à perforation d'isolation avec protection fusible amovible intégrée (3P+1N), 3 fusibles de taille 10x38, calibre 10A et un tube neutre,
  - 1 liaison de raccordement de 6 ou 10 m (selon le modèle) entre les connecteurs et le C/C du Panneau concentrateur équipée à une extrémité, côté connecteurs, d'une prise de connexion rapide.
- > 1 kit pour équiper les TIPI en amont de la platine concentrateur CPL en poste (réf. GA002) :
  - 1 coupe-circuit tétrapolaire,
  - 3 fusibles 10,3x38 Gg 10A + 1 tube neutre : "C/C aval CPL-BT",
  - 3 fusibles 10,3x38 Gg 25A : "C/C amont".

## PRINCIPE D'INSTALLATION



## RÉFÉRENCES

Code	Désignation	Nomenclature Enedis	Unité de vente
<b>K716</b>	Kit d'alimentation concentrateur AMM Lg 6m	40 75 514	1
<b>K719</b>	Kit d'alimentation concentrateur AMM Lg 10m	40 75 524	1
<b>P070</b>	Platine concentrateur AMM de poste	40 75 510	1
<b>GA002</b>	Kit CC TETRA + fusible	40 75 545	1

# COMPTAGE

## Kit BPS - BPL



Kit passage BPS 200/400 - BPL 36 kVA  
(R013)

### UTILISATION

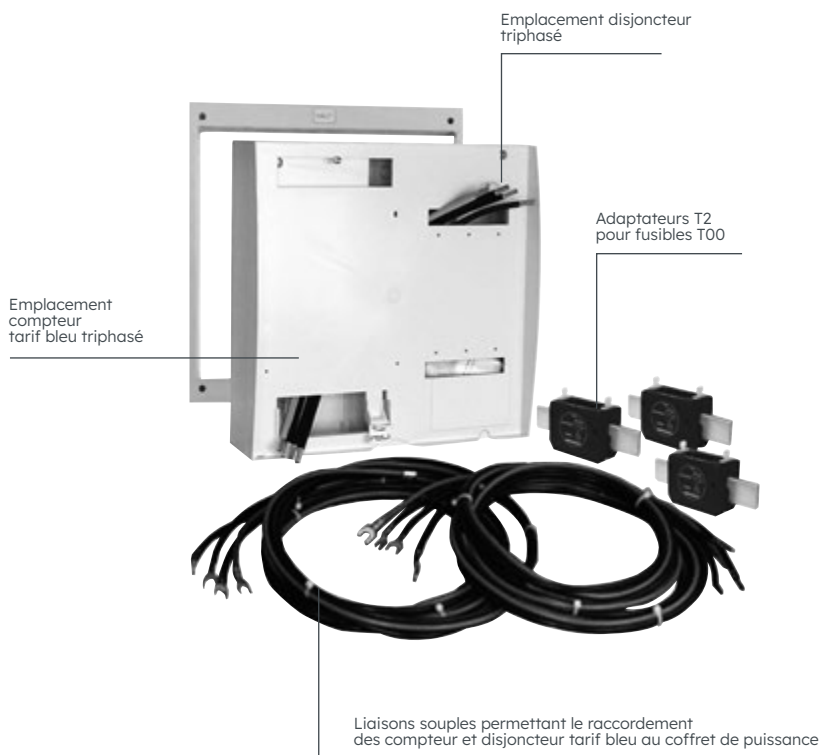
Ce produit est destiné à faciliter la transformation d'un branchement à puissance surveillée (BPS) en branchement à puissance limitée (BPL). Il vient se substituer au transformateur de courant placé à l'intérieur du Coffret HN 62-S-19.

### DESCRIPTION

Le produit est utilisé lorsque le comptage est installé sur une porte de coffret S19.

Chaque kit est constitué de :

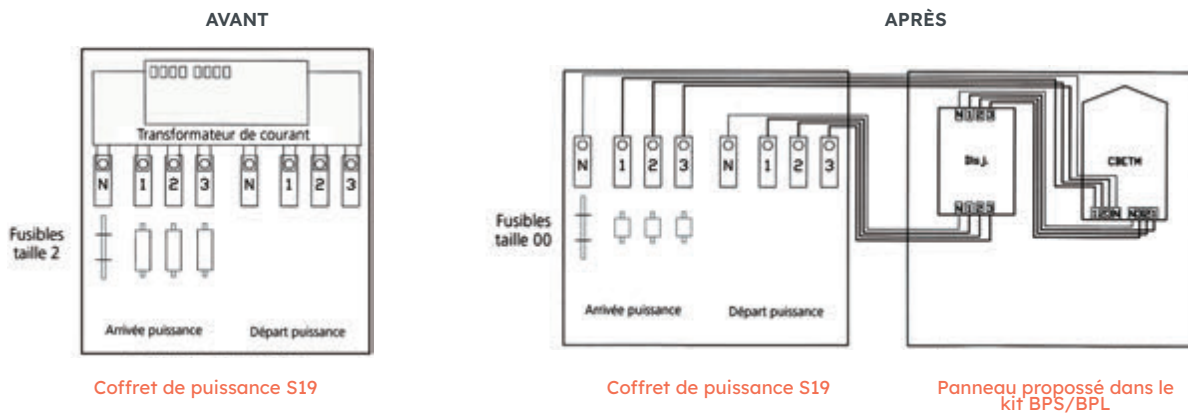
- > 3 adaptateurs T2 pour T00, permettant l'utilisation de fusibles taille 00 en lieu et place des fusibles taille 2 entraxe 115 mm du Coffret de puissance,
- > 1 panneau avec sa réhausse, précâblé, destiné à recevoir le compteur et le disjoncteur tarif bleu triphasés,
- > des liaisons souples de section 16 mm<sup>2</sup>, permettant le raccordement du comptage tarif bleu au Coffret de puissance,
- > divers accessoires, pour faciliter la mise en œuvre (vis de fixation, colliers de serrage, ...).





## EXTRAIT DE MISE EN OEUVRE

### PRINCIPE



### MÉTHODOLOGIE

Une notice de montage détaillée accompagne chaque matériel.

Les grandes lignes de l'installation sont les suivantes :

1. Démontez le transformateur de courant.
2. - Déposer le compteur BPS.  
- Le panneau vient se positionner sur la porte du coffret S19, en recouvrant les boîtes d'essai.
3. Raccordez le compteur et le disjoncteur BPL à la place du transformateur de courant à l'aide des liaisons souples fournies.
4. Mettez en place les fusibles T00 à la place des fusibles T2 en utilisant les adaptateurs.  
Pour le neutre, on conserve la barrette de sectionnement entraxe 115 mm existante.

### RÉFÉRENCE

Code	Désignation	Nomenclature Enedis	Unité de vente
R013	KIT passage BPS en BPL 36 kVA avant 2020	69 88 942	1

### ACCESSOIRES

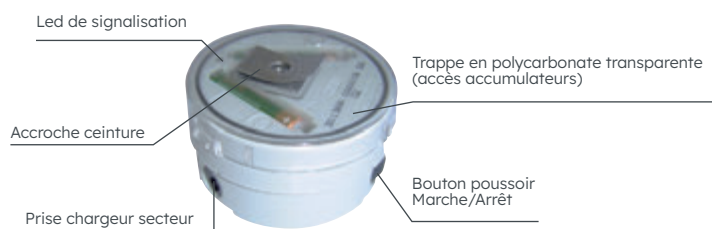
**Adaptateurs T2 pour fusible T00**



VOIR  
p. 141

# Coupleurs **EURIDIS**

## Coupleurs Bluetooth



## UTILISATION

Le coupleur de téléreport EURIDIS bluetooth permet la relève des index d'énergie au niveau du boîtier ou de l'embase de téléreport par couplage magnétique. Il peut se connecter à tout terminal portable équipé d'une connexion bluetooth. La version EURIDIS 2 permet la programmation des compteurs LINKY®.

## DESCRIPTION

	K892	K870
↳ Désignation	Coupleur EURIDIS 2 BLUETOOTH	Coupleur EURIDIS BLUETOOTH
↳ Protocole de communication vers le compteur		
EURIDIS 1	✓	✓
Relève compteur CBE	✓	✓
Programmation du compteur CBE	✓	✓
EURIDIS 2	✓	
Échange de données avec compteur PME/PMI	✓	
Programmation du compteur LINKY® (port EURIDIS)	✓	
Relève compteur LINKY® (port EURIDIS)	✓	
↳ Liaison de communication vers le compteur		
Embase de Téléreport (couplage magnétique)	✓	✓
Liaison directe (câble avec fiche EURIDIS)	✓	
↳ Application de Mobilité sur le terminal		
Consultez votre fournisseur de solutions logiciels de relève	Application non fournie	Application non fournie

## Coupleurs de téléreport USB



Coupleur USB relève

## UTILISATION

Le coupleur de téléreport permet la relève des index d'énergie au niveau du boîtier ou de l'embase de téléreport par couplage magnétique. Il est connecté au terminal de saisie portable par le port USB. Il est durci pour l'exploitation / relève de masse.

## DESCRIPTION

La température de fonctionnement est comprise entre -10°C et +40°C avec une humidité de 0 à 95%.  
Le coupleur est résistant aux chocs, aux chutes, aux vibrations et aux secousses.  
Il est de couleur anthracite.

## Modem



## UTILISATION

Ce modem permet de connecter un équipement informatique sur une liaison EURIDIS à 9 600 bauds. Plusieurs variantes existent.

## SYNTHÈSE APPLICATIONS

	Code	Fonction	Port COM	Prise de sortie	PDA Compatible	Logiciel PDA	
						DLL	Application
↖ Application : Relève de compteur par Coupleur sans fil Bluetooth							
↖ Entrée : Sur une embase de téléreport							
	K892	Coupleur, EURIDIS 2	Bluetooth	Sans fil	Tous	(B)	(A)
	K870	Coupleur, EURIDIS 1, G3 (compatible SAUTER)	Bluetooth	Sans fil	Tous	(B)	(A)
↖ Application : Relève de compteur par Coupleur filaire USB							
↖ Entrée : Sur une embase de téléreport							
	GA003	Coupleur EURIDIS 2, G3 USB (durci pour la relève)	USB	Type A	Tous	(C)	(A)
↖ Application : Programmation de compteur							
↖ Entrée : Sur la prise EURIDIS du compteur							
	K865	MODEM 9600 bauds - EURIDIS	USB	Type A (Male)	Tous	(C)	(A)
↖ Application : Maitrise de la consommation en aval du compteur							
↖ Entrée : Sur la prise TIC du compteur							
	GA864	MODEM 9600 bauds - EURIDIS/TIC	USB	Câble dénudé	Tous	(C)	(A)

⇒ PSION : Famille de produits PSION Teklogic Workabout Pro (version 3 ou 4)

⇒ ITRON : Produit ITRON Husky FS3

⇒ (A) : Application pour la relève ou la programmation du compteur : consultez votre fournisseur de solutions logicielles

⇒ (B) : DLL pour protocole EURIDIS OVER BLUETOOTH : consultez votre fournisseur de solutions logicielles

⇒ (C) : DLL pour protocole EURIDIS : consultez votre fournisseur de solutions logicielles

## RÉFÉRENCES

Code	Désignation	Nomenclature Enedis	Unité de vente
K892	Coupleur EURIDIS 2 bluetooth	-	1
K870	Coupleur EURIDIS bluetooth	44 49 088	1
GA003	Coupleur USB relève TELEREPOR	-	1
K865	Modem EURIDIS 9600/USB	-	1
GA864	Modem EURIDIS 9600/USB+ACC.CAB TIC	-	1
K893	Liaison souple de Contrôle - Programmation K892	-	1



## Accessoires **EURIDIS**

### Pour coupleur de téléreport



**Modem TIC évolué**  
(GA012)

### UTILISATION

Ce testeur facilite la maintenance des compteurs communicants, le suivi de consommation et le pilotage d'équipements à l'utilisateur.

- Communication bi-directionnelle EURIDIS ⇔ USB,
- Réception TIC ⇔ USB,
- Émulateur Prise TIC du compteur.

Tableau des caractéristiques

Tableau des caractéristiques					
Modem EURIDIS	Identique à la Réf. K865	✓	TIC	Alim 6 Vac (Rms) 50 kHz	✓
	Isolation galvanique à 500 Vac	✓		Prise TIC à 3 contacts	✓
	3 LED d'état	✓		Câble - Fiche EURIDIS	✓
USB	Câble (type A - Micro USB)	✓	TIC	Câble accessoire	✓
	Connecteur format Micro USB	✓		1 LED d'état alimentation TIC	✓

Nota : Application de pilotage non fournie

### Testeur 3 en 1



**Liaison souple**  
(P295)

### UTILISATION

Cet accessoire de Contrôle - Programmation permet la mise en service et la maintenance des compteurs électroniques et du bus de téléreport EURIDIS. Il permet l'accès au bus et la programmation des appareils connectés sans passer par le boîtier de téléreport.

Il est compatible depuis 2010 avec les protocoles Euridis 2, 9600 bauds.

### Coupleur pour maintenance



**Coupleur de téléreport G2**  
(P258)

### UTILISATION

L'ancienne génération de coupleurs reste disponible pour assurer la maintenance.

## RÉFÉRENCES

Code	Désignation	Nomenclature Enedis	Unité de vente
<b>Testeur 3 en 1</b>			
<b>GA012</b>	Modem TIC évolué	-	1
<b>Pour coupleur Téléreport</b>			
<b>P295</b>	Liaison souple de Contrôle - Programmation	44 49 097	1
<b>Pour maintenance</b>			
<b>P258</b>	Coupleur de téléreport gris G2	44 49 098	1



## Produits complémentaires

### Panneaux avec C/C



**Panneau 250x800**  
(R114)



**Panneau 250x500**  
(R096)



**Panneau 250x250**  
(R097)

### UTILISATION

Le panneau 250x800 est destiné à supporter les coupe-circuit, le compteur bleu électronique triphasé et le disjoncteur de branchement

Le panneau 250x500 est destiné à supporter les coupe-circuit, le compteur bleu électronique monophasé multitarif (CBE) ainsi que le LINKY® et le disjoncteur de branchement.

Le panneau 250x250 est destiné à assurer la fonction coupe-circuit pour un branchement aérien monophasé ou triphasé. Il est installé à l'intérieur de l'habitation. Ce panneau est équipé de 2 ou 4 bases unipolaires taille 00 fixées sur un barreau. Il est en matériau synthétique auto-extinguible de couleur blanche. Il est doté d'un fond pour assurer la double isolation.

### Rehausse



**Rehausse 250x300**  
(P586)



**Rehausse 250x500**  
(P587)

### UTILISATION

Ces produits permettent la rehausse de la fixation des panneaux en lieu et place de l'actuelle.

### Divers

#### Kit 2 EBCP + base T00



(R119)

#### Système anti-fraude



(P642)

### UTILISATION

Ce kit est destiné à la mise en place du compteur LINKY® sur les panneaux existants. Il permet de transformer des panneaux monophasés classiques en panneaux de branchement pour producteur consommateur (photovoltaïque, éolienne....).

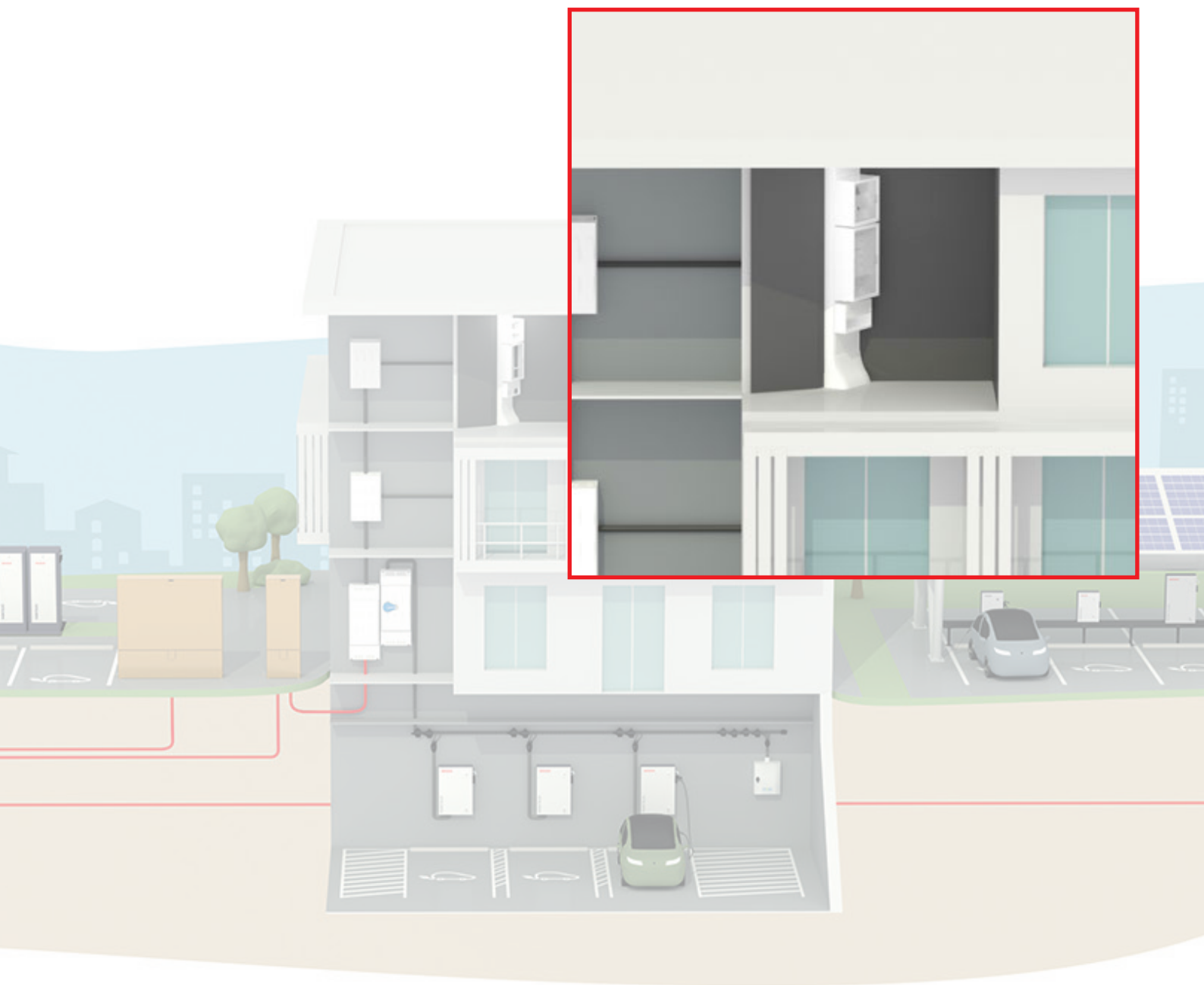
Lors de la pose du compteur LINKY®, il y a lieu de modifier le système anti-fraude.

Ce cache-vis scellable est destiné à remettre en place le scellé après l'opération (nous contacter pour plus de détails sur la méthode).

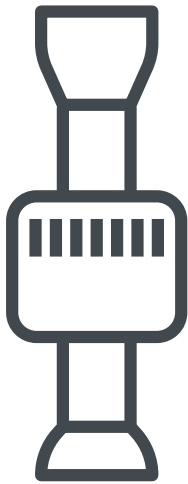
## RÉFÉRENCES

Code	Désignation	Nomenclature Enedis	Unité de vente
<b>Panneaux</b>			
<b>R114</b>	Panneau 250x800 compteur TRI + disjoncteur + C/C	69 81 222	1
<b>R044</b>	Panneau 250x800 compteur TRI + disjoncteur + C/C sans logo Enedis	-	1
<b>R096</b>	Panneau 250x500 CBE + 1 jeu C/C TYPE B	69 81 210	1
<b>R046</b>	Panneau 250x500 CBE + disjoncteur + C/C sans logo	-	1
<b>R097</b>	Panneau 250x250 équipé C/C T00 TRI	-	1
<b>Réhausse</b>			
<b>P586</b>	Réhausse Panneau 250x300	69 81 143	1
<b>P587</b>	Réhausse Panneau 250x500	69 81 144	1
<b>Kit 2 EBCP + BASE T00</b>			
<b>R119</b>	Kit 2 EBCP 35M-2x16 + 2 bases T00 60A	-	1
<b>Cache vis</b>			
<b>P641</b>	Cache vis scellable (Ø 2 mm)	17 43 702	20
<b>P642</b>	Cache vis scellable + vis VBA 5x30	69 81 298	20









# ZONE ETEL

Généralités : Exigences normatives et réglementaires 314

## GAINTECHNIQUE LOGEMENT

Goulotte GTL 13 modules 318

Goulotte GTL double 13 modules 320

Tableaux de répartition modulaires 324

## TABLEAUX DE COMMUNICATION

Exigences normatives et réglementaires 330

### L'offre **BLUENÉO**

Principe 332

Tableau de communication BLUENÉO 334



### L'offre **NÉO**

Tableau de communication NÉO 336

Zone attenante NÉO 338

Accessoires pour tableaux de communication NÉO 340

### Accessoires

Réception TV 342

Kits doubleurs - Switch Ethernet 344

Cordons de brassage et de raccordement 346

DTI 348

PDI 350

## COLONNE DE COMMUNICATION - FTTH

Fibre optique recommandations 352

### Colonne de communication - FTTH

Point de raccordement d'immeuble (PRI) 354

Point de branchement optique (PBO) 356

DTIo 358

## GÉNÉRALITÉS ETEL

### Définitions

L'additif 5 de la norme NF C 15-100 introduit la notion d'ETEL définissant un volume réservé pour regrouper :

- > toutes les arrivées et tous les départs des réseaux de puissance et de communication,
- > les matériels électriques du cœur de l'installation tels qu'appareils de contrôle, de commande et de protection, de connexion et de dérivation,...
- > les équipements des applications de communication, de télécommunications et domotiques.

La GTL devient la "matérialisation" des équipements installés dans l'ETEL.

La GTL doit rendre les extensions de l'installation électrique aussi aisées que possible et faciliter les interventions en toute sécurité.

La GTL n'étant pas considérée comme une enveloppe des matériels électriques et électroniques, chacun des matériels incorporés doit être doté d'une protection contre les chocs électriques et mécaniques et contre les perturbations électromagnétiques.

### Dimensions

Largeur : 600 mm

Profondeur : 250 mm

Hauteur : hauteur totale du sol fini au plafond

L'ETEL peut être diminuée en largeur, une fois la GTL terminée, à la largeur de la GTL + 100 mm.

### Distances minimales à respecter par rapport à l'ETEL

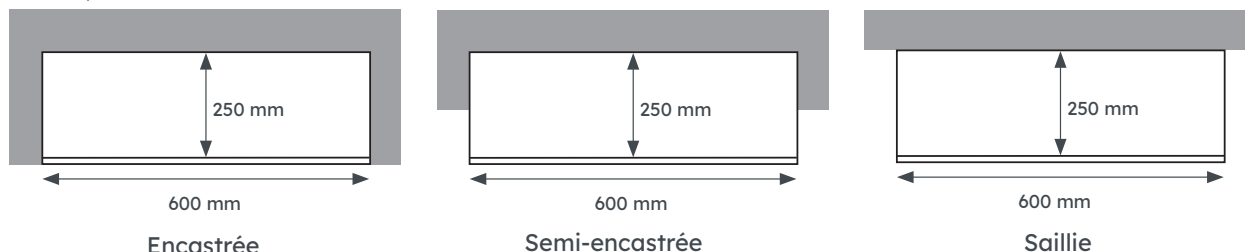
- > Installation de gaz : 10 cm.
- > Source de chaleur : 40 cm.
- > Point d'eau : 60 cm.

Ces distances ne s'appliquent pas lorsque l'ETEL est matérialisée par des cloisons ou des portes.

### Emplacement

La GTL est située prioritairement au niveau d'accès du logement, dans l'entrée du logement, dans une circulation ou un dégagement, ou dans un local technique.

La GTL peut être encastrée, semi-encastrée ou en saillie.



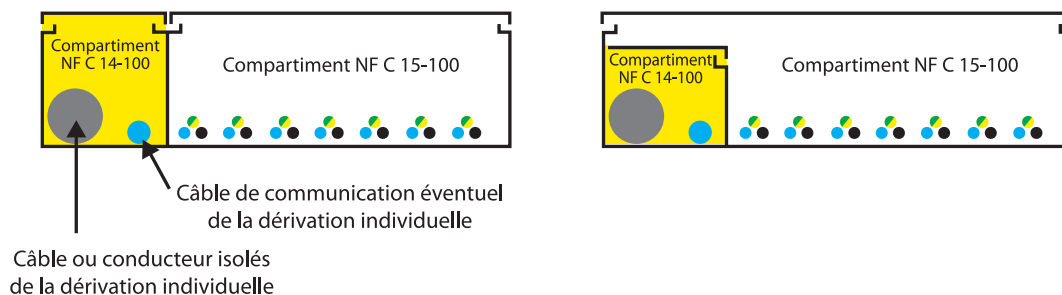
Le volume de la GTL doit être accessible au moyen de parties démontables et/ou mobiles permettant des extensions de l'installation électrique aussi aisées que possible et faciliter les interventions en toute sécurité.

Dans tous les cas, le cheminement des réseaux de puissance et de communication doit se faire dans des conduits distincts ou des compartiments de goulotte distincts.

Il doit exister, en avant des tableaux, un passage libre d'au moins 70 cm dans des conditions d'intervention.

Dans les locaux d'habitation, lorsque la GTL est formée de goulotte, la dérivation individuelle doit cheminer selon l'un des cas suivants :

a/ La dérivation individuelle est placée dans un compartiment de goulotte dédié pourvu de son dispositif de fermeture.



b/ La dérivation individuelle est placée dans une goulotte dédiée



c/ La dérivation individuelle est placée dans un conduit dédié hors goulotte.



La goulotte GTL MICHAUD est conçue pour plaire à tous les intérieurs. Le système de goulotte pliante vous facilite le transport et la pose pour la réalisation en saillie de la Gaine Technique Logement.

## Organisation

La position des différents éléments constituant la GTL (Panneau de contrôle, tableau de répartition, tableau de communication et cheminements) est libre mais doit respecter les contraintes de hauteur des réglementations relatives à l'accessibilité aux personnes handicapées et aux dispositions normatives de la NF C 15-100 (§ 10.1.4.4 et § 10.1.4.2.3).

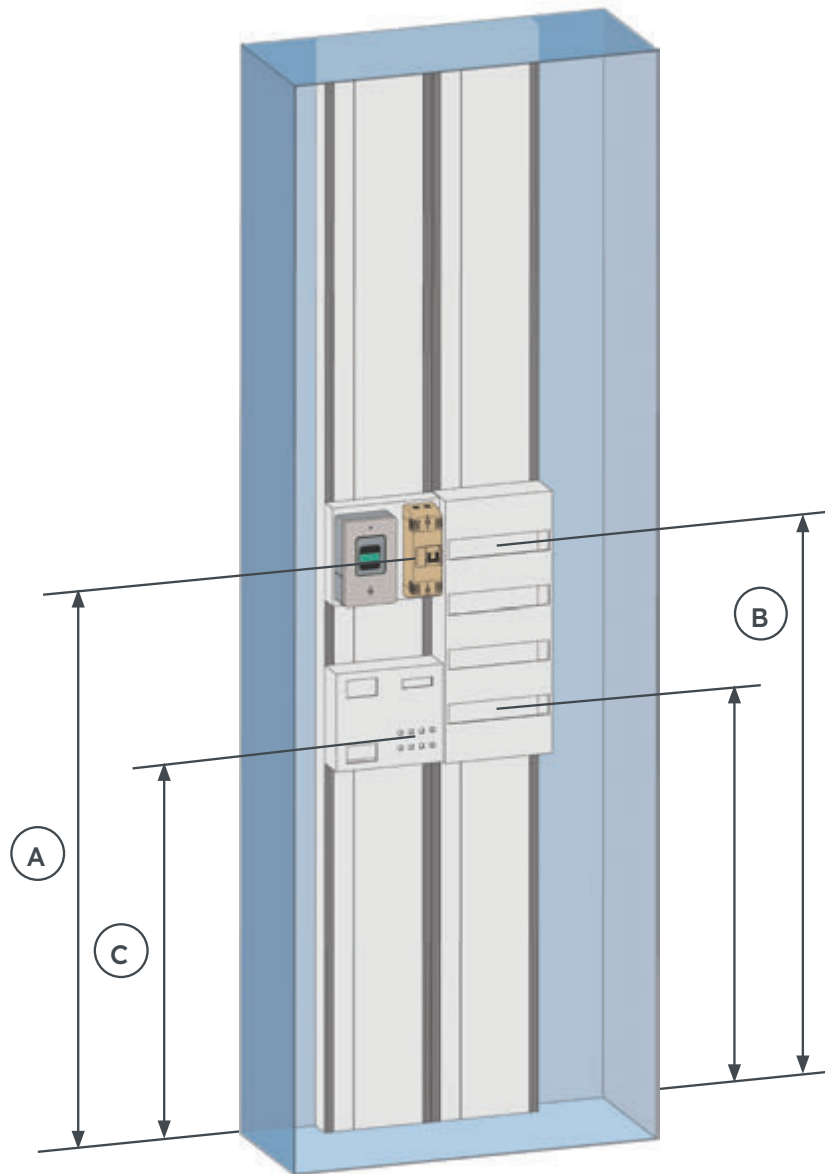
Le tableau de communication et le tableau de répartition doivent être protégés par une enveloppe.

La liaison entre les barrettes de terre du tableau de répartition et du tableau de communication doit être aussi courte que possible (de préférence inférieure à 50 cm) et d'une section au minimum égale à 6 mm<sup>2</sup>.

L'agencement du tableau de répartition est réalisé de manière à ce que l'éloignement entre les produits perturbateurs (contacteurs ...) et le tableau de communication soit le plus grand possible.

Le compartiment de goulotte utilisé pour la canalisation de branchement de puissance doit être muni d'un dispositif de fermeture indépendant des autres compartiments.

# Hauteur des différents appareillages dans la GTL



	Dispositions normatives relatives à la NF C 15-100		Réglementations relatives à l'accessibilité aux personnes handicapées	
	Mini	Maxi	Mini	Maxi
<b>A</b> Organe de manœuvre du dispositif de coupure d'urgence de toutes les sources de production du logement	0,90 m	1,80 m	0,90 m	1,30 m
<b>B</b> Organe de manœuvre des dispositifs de protection du tableau de répartition	0,90 m <i>(ou 0,50 m si accessible par une porte)</i>	1,80 m	0,75 m	1,30 m
<b>C</b> Prise de courant Prise de communication	0,05 m	1,30 m	0,05 m	1,30 m

# Panneau de contrôle

Il supporte l'appareil général de commande et de protection (AGCP) et le compteur électrique. L'AGCP assure la fonction de coupure d'urgence.

# Tableaux de répartition

Les appareils de protection et de sectionnement des circuits divisionnaires et terminaux doivent être posés sur un tableau de répartition principal et, si nécessaire, sur un ou plusieurs tableaux divisionnaires supplémentaires répartis dans le logement. A neuf, une réserve minimale de 20% doit être respectée pour chacun des tableaux.

## Tableau de répartition principal

Il doit être placé dans le GTL. Il peut être séparé ou juxtaposé avec le Panneau de contrôle.

## Tableaux de répartition divisionnaires

Leur installation dans les salles d'eau est déconseillée. Elle est interdite dans les volumes 0, 1, 2 et 3 définis dans la partie 10.1.4.6.2 de la norme NF C 15-100 / A5.

Ces tableaux ne sont installés ni au-dessus ni en dessous du bac d'un évier, d'un lavabo, d'un poste d'eau, d'un appareil de cuisson ou de chauffage.

# Goulotte GTL 13 modules



**LES + TECHNIQUES**

- > **Pratique : fixation directe des tableaux 13 modules du marché.**
- > **Facilité le transport et la pose.**
- > **Gains de temps à l'installation.**
- > **Encore plus pratique et rapide à installer grâce au nouveau système pliant sans pièce perdable.**
- > **Brides multi-usages.**

## UTILISATION

Cette goulotte est destinée à matérialiser physiquement la Gaine Technique Logement. Elle est séparée en 2 compartiments de 60 et 160 mm par une cloison. Le compartiment de 60 mm est destiné à l'alimentation Enedis (NF C 14-100), celui de 160 mm à la distribution courants forts (NF C 15-100) et courants faibles.

## DESCRIPTION

L'ensemble est en matériaux synthétiques de couleur blanche respectant l'essai de tenue au fil incandescent à 960°C.

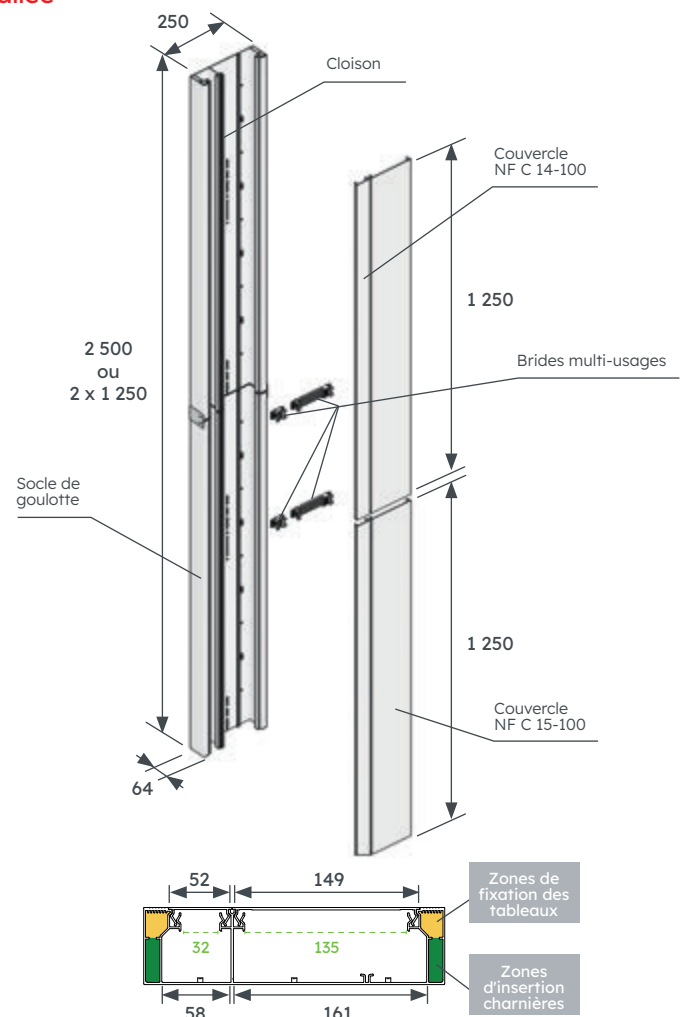
La goulotte GTL 13 modules présente un indice de protection IP2XD et IK07 pour la protection contre les chocs mécaniques.

La goulotte GTL 13 modules est constituée de :

- > 1 socle de goulotte, longueur totale 2,50 m, avec perforations pour fixation au mur et passage de colliers,
- > 1 cloison intégrée au socle,
- > 2 brides multi-usages, avec niveau à bulle intégré,
- > 2 couvercles, chacun de longueur 2 x 1,25 m.

La jonction avec le sol ou le plafond est


**VOIR**  
p. 322-323  
Accessoires pour  
goulotte GTL



## UN MAXIMUM D'INNOVATIONS

① **SYSTÈME BREVETÉ DEPLIABLE EN 1 CLIC**

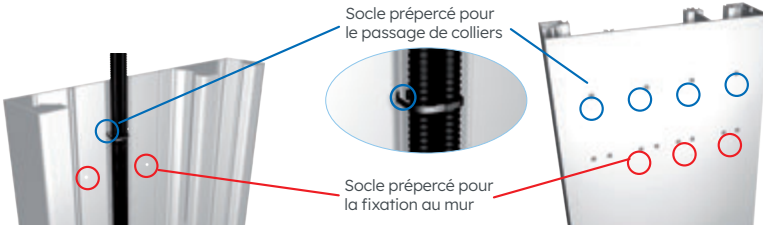
Système pliant sans pièce perdable. La goulotte est assemblée en un clic



Stockage réduit    Transport facilité    Manipulation aisée    Montage rapide

②

Socle

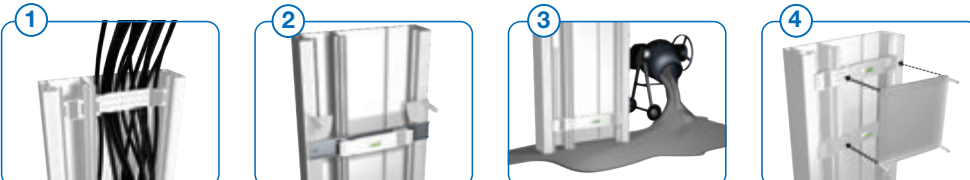


Socle prépercé pour le passage de colliers

Socle prépercé pour la fixation au mur

③

Brides multi-usages avec niveau à bulle intégré




1 Maintien des câbles

2 Niveaux à bulle intégrés :  
- Aplomb de la goulotte  
- Mise de niveau des Panneaux

3 Rigidifie la goulotte lors du coulage de la chape

4 Support de fixation



La bride est réversible et peut servir de support universel pour la fixation des Panneaux de contrôle dont les entraxes normalisés sont situés en dehors des zones de fixation de la goulotte habituellement utilisées pour les tableaux de répartition.

Sur brides } Fixation sur bride fournie

13 modules } Fixation sans support

## RÉFÉRENCES

Code	Désignation	Longueur	Unité de vente
Q370	Pack goulotte GTL 13M pliante	2 x 1,25 m	1
Q388	Pack goulotte GTL 13M Lg 2,50 m	2,50 m	1

## ACCESSOIRE

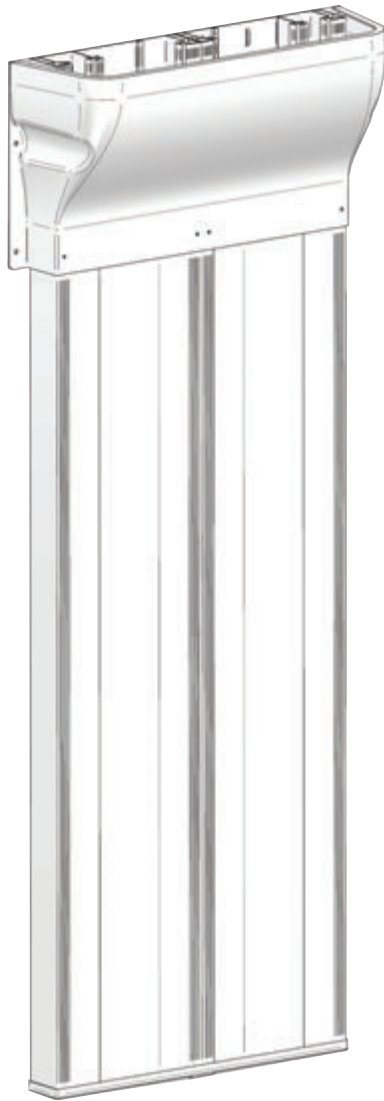
### Séparateur goulotte NFC 15-100

Code	Désignation	Unité de vente
Q395	Séparateur GTL 2m	5

## PIÈCES DÉTACHÉES

Code	Désignation	Longueur	Unité de vente
Q380	Socle de goulotte GTL 13M Lg 2,50 m	1 socle longueur 2,50 m avec cloison intégré + 2 brides	1
Q385	Ensemble couvercle GTL 13M	1 couvercle NF C 14-100, 2 x 1,25 m + 1 couvercle NF C 15-100, 2 x 1,25 m	2
FA001	Lot 2 brides multi-usages GTL 13M		1

# Goulotte GTL double 13 modules



## LES + TECHNIQUES

- > **Pratique** : fixation directe des tableaux 13 modules du marché.
- > **Rapide** : Assemblage des 2 goulottes en usine pour un gain de temps de pose + longueur adaptée pour des arrivées câbles en dalle haute.
- > **Ergonomique** : Simplicité de clippage de couvercles + socles percés pour assurer le passage des circuits d'une goulotte à l'autre.

## UTILISATION

Cette goulotte GTL 2x13 modules permet l'acheminement des différents circuits électriques (alimentation Enedis, courant fort, courant faible) et la fixation des différents tableaux et appareillages de l'ETEL dans le respect des normes handicapés sur l'accessibilité aux organes de coupures en hauteur.

Elle permet également la fixation d'une zone attenante aux tableaux de communication.

## DESCRIPTION

L'ensemble est en matériaux synthétiques de couleur blanche respectant l'essai de tenue au fil incandescent à 960°C.

La goulotte GTL double 13 modules présente un indice de protection IP2XD et IK07 pour la protection contre les chocs mécaniques.

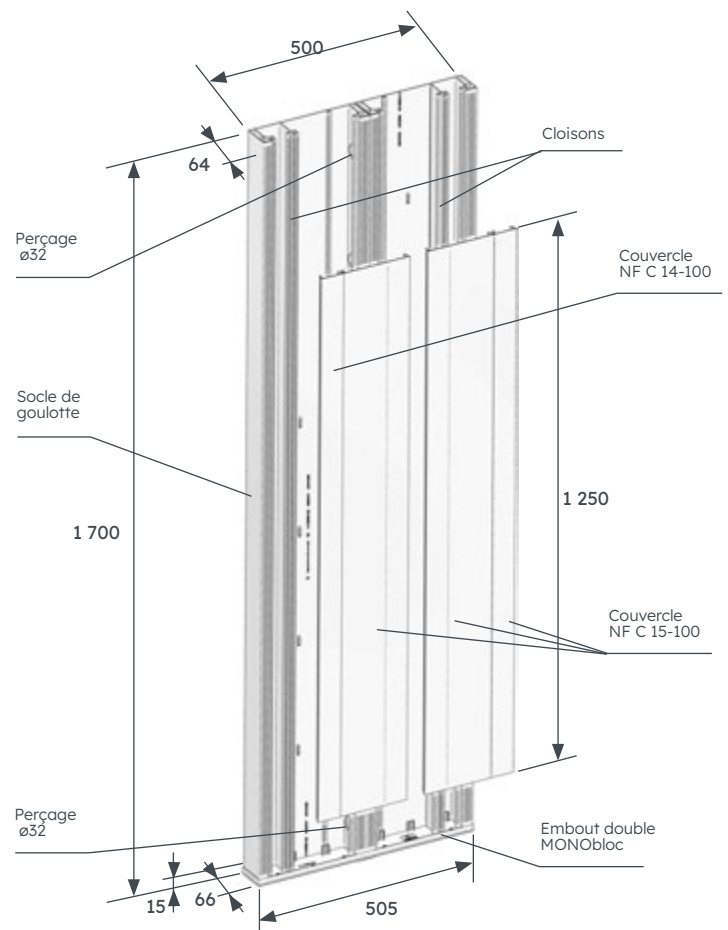
Elle est composée de 2 goulottes GTL 13 modules, longueur 1,70 m, assemblées en usine et d'un embout double monobloc pour obturer une extrémité de l'ensemble.

Chacune des 2 goulottes GTL 13 modules est constituée de :

- > 1 socle de goulotte, longueur 1,70 m, avec perforations pour fixation au mur et passage de colliers,
- > 1 cloison intégrée au socle,
- > 2 couvercles, chacun de longueur 2 x 1,25 m.

La jonction double monobloc avec le plafond est vendue séparément.

 **VOIR**  
p. 322-323  
Accessoires pour  
goulotte GTL





## RÉFÉRENCES

Code	Désignation	Longueur	Unité de vente
FA002	Goulotte GTL 2x13 modules Lg 1,70 m	1,70 m	1

## PIÈCES DÉTACHÉES

Code	Désignation	Longueur	Unité de vente
Q385	Ensemble couvercle GTL 13M	1 couvercle NF C 14-100, 2 x 1,25 m + 1 couvercle NF C 15-100, 2 x 1,25 m	2
FA001	Lot 2 brides multi-usagesGTL 13M		1

## VARIANTE

Code	Désignation	Longueur	Unité de vente
FA005	Goulotte GTL 2x13 modules Lg 2,50 m	2,50 m	1
FA006	Goulotte GTL 2x13 modules Lg 2,50 m pliante	2 x 1,25 m	1

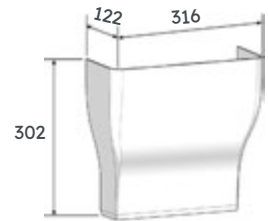
# Accessoires pour goulotte GTL

## GTL 13 modules



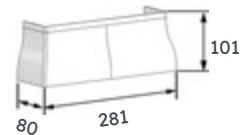
### Jonction goulotte / plafond (Q390)

Cette jonction permet d'obtenir une finition parfaite entre la goulotte GTL et le plafond.



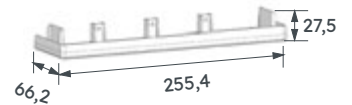
### Jonction goulotte / sol (Q391)

Cette jonction permet d'obtenir une finition parfaite entre la goulotte GTL et le sol.



### Embout de goulotte (Q392)

Cet embout est destiné à fermer la goulotte GTL dans le cas particulier où elle est installée sur une demi-hauteur seulement.

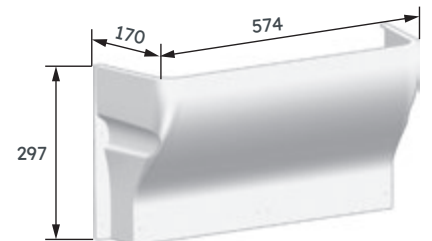


## GTL double 13 modules



### Jonction plafond GTL 2x13M (FA003)

Cette jonction s'utilise principalement en jonction plafond. Elle permet d'obtenir une finition parfaite entre la goulotte et le plafond et offre un large épanouissement 170x570 mm. MONObloc, elle se fixe directement au mur ou sur la goulotte 13M MICHAUD pour une mise en œuvre encore plus simple.



## RÉFÉRENCES

	Code	Désignation	Unité de vente
GTL 13 modules	Q390	Jonction GTL / PLAFOND	1
	Q391	Jonction GTL / SOL	1
	Q392	Embout goulotte GTL	1
GTL double 13 modules			
	FA003	Jonction plafond GTL 2x13M	1



# Tableaux de répartition modulaires



4 rangées



3 rangées



2 rangées



1 rangée



## LES + TECHNIQUES

- > Livré avec bornier de terre à connexion automatique.

## UTILISATION

Ces tableaux de répartition sont destinés à recevoir l'appareillage modulaire assurant la protection de l'installation du client.

Ils existent en 4 modèles : 1, 2, 3 et 4 rangées, chaque rangée pouvant recevoir 13 modules de 18 mm.

Ils s'utilisent indifféremment en saillie ou bien encastrés dans un bac.

Ils bénéficient de la marque de qualité NF.

## DESCRIPTION

L'ensemble est en matériaux synthétiques respectant l'essai de tenue au fil incandescent à 750°C selon la réglementation des ERP (Etablissements Recevant du Public) et des IGH (Immeubles de Grande Hauteur).

Le capot est de couleur blanche (RAL 9003) et procure un degré de protection IP30 / IK05.

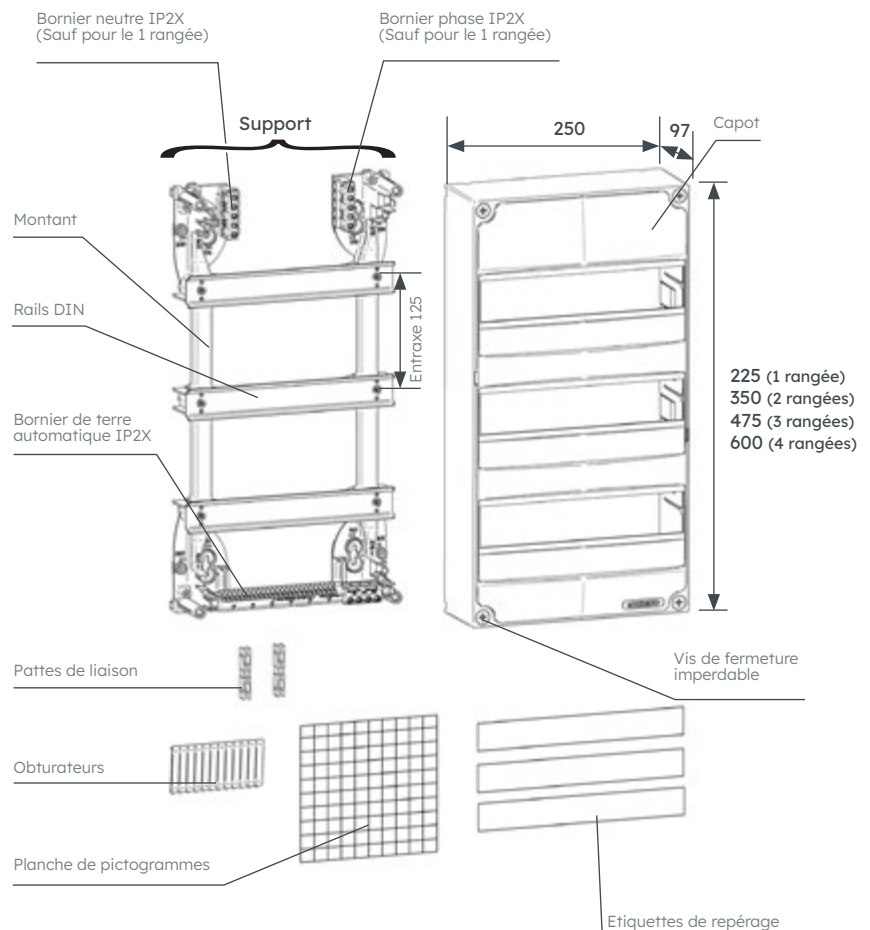
Les borniers neutre et phase offrent des Bornes de raccordement de section 16 mm<sup>2</sup> ou 25 mm<sup>2</sup> maxi.

Le bornier de terre est démontable sans vis et offre des Bornes de raccordement de section 25 mm<sup>2</sup> maxi.

Les montants ont un volume minimal et des points d'appui limités aux angles pour faciliter le passage des câbles et la pose sur mur non plan.

Le capot possède de nombreuses précoupes intérieures pour le passage des câbles.

Le tableau est livré équipé d'obturateurs, d'étiquettes de repérage, d'une planche de pictogrammes et de pattes de liaison pour la juxtaposition avec un autre élément de la Gaine Technique Logement (Panneau compteur disjoncteur ou tableau de communication).



## RÉFÉRENCES

Code	Désignation	Unité de vente
<b>Q310</b>	Tableau de répartition modulaire 1 rangée - 13 modules	1
<b>Q320</b>	Tableau de répartition modulaire 2 rangées - 26 modules	1
<b>Q330</b>	Tableau de répartition modulaire 3 rangées - 39 modules	1
<b>Q340</b>	Tableau de répartition modulaire 4 rangées - 52 modules	1



# Accessoires pour tableaux de répartition



## Porte avec charnière

(Q309 - Q311 - Q321 - Q322- Q331 - Q332 - Q341 - Q342)

La porte avec charnière existe en 4 tailles (une pour chaque modèle de tableau de répartition) et en 2 versions : transparente ou opaque, de couleur blanche RAL 9003 et d'épaisseur 3 cm. Elle procure un degré de protection IP40 / IK07. La charnière et le point de fermeture sont réversibles pour une ouverture à gauche ou à droite.

La porte 4 rangées (250x600x5) s'adapte aussi sur le tableau de communication Multibox.



## Serrure pour porte (Q348)

La serrure s'installe sur les portes optionnelles pour tableau de répartition afin de permettre une fermeture à clé, notamment dans le cas des établissements recevant du public.



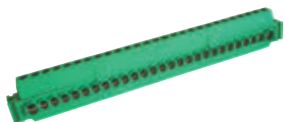
## Obturateur (Q344)

Les obturateurs permettent d'occulter l'emplacement des appareils modulaires dans le tableau. Ils ont une largeur de 6,5 modules (1/2 rangée).



## Pattes de liaison universelles (Q345)

Les pattes de liaison universelles sont livrées par 2 et permettent la juxtaposition avec le panneau de contrôle et (ou) le tableau de communication et (ou) d'autres tableaux de répartition.



## Bornier de terre IP2X (Q349)

Le bornier de terre IP2X avec Bornes à visser peut s'installer sur le tableau de répartition.

Il possède :

- 25 entrées/sorties de capacité 1,5<sup>2</sup> à 16<sup>2</sup>,
- 2 entrées/sorties de capacité 6<sup>2</sup> à 25<sup>2</sup>.



## Borniers 5 entrées/sorties (Q315 - Q316 - Q317)

Les borniers 5 entrées/sorties existent en 3 modèles : neutre (bleu), phase (gris), terre (vert). Les borniers neutre et phase peuvent accueillir des conducteurs de section 6 à 25 mm<sup>2</sup>, le bornier terre 1 conducteur 6 à 25 mm<sup>2</sup> et 4 conducteurs 1,5 à 16 mm<sup>2</sup>.

Ils sont clipsables sur rails DIN ou sur les montants du tableau de répartition.

## RÉFÉRENCES

	Code	Désignation	Unité de vente
<b>Tableau modulaire ARPEGE</b>	<b>1 rangée</b>	<b>Q309</b> Porte transparente 1 rangée	1
		<b>Q311</b> Porte opaque 1 rangée	1
	<b>2 rangées</b>	<b>Q321</b> Porte transparente 2 rangées	1
		<b>Q322</b> Porte opaque 2 rangées	1
	<b>3 rangées</b>	<b>Q331</b> Porte transparente 3 rangées	1
		<b>Q332</b> Porte opaque 3 rangées	1
	<b>4 rangées</b>	<b>Q341</b> Porte transparente 4 rangées Multibox	1
		<b>Q342</b> Porte opaque 4 rangées Multibox	1
<b>Tout tableau modulaire ARPEGE</b>	<b>Q348</b> Serrure pour fermeture a clé porte	1	
	<b>Q344</b> Obturateur 6,5 modules	1	
	<b>Q345</b> Lot de 2 pattes de liaison gtl	1	
	<b>Q349</b> Bornier de terre ip2x 27 e/s	1	
	<b>Q315</b> Bornier phase 5 e/s 6-25	10	
	<b>Q316</b> Bornier neutre 5 e/s 6-25	10	
	<b>Q317</b> Bornier terre 4x(1,5-16) + 1x(6-25)	10	



## Coffrets modulaires petits modèles



### UTILISATION

Ces coffrets modulaires 1 rangée sont destinés à recevoir l'appareillage modulaire assurant la protection de l'installation du client.

Ils existent en 5 modèles : 1, 2, 4, 6 et 9 modules.

### DESCRIPTION

L'ensemble est en matériaux synthétiques respectant l'essai de tenue au fil incandescent à 750°C selon la réglementation des ERP (Etablissements Recevant du Public) et des IGH (Immeubles de Grande Hauteur).

Le capot est de couleur blanche (RAL 9003) et procure un degré de protection IP30 / IK05.

Les coffrets 6 et 9 modules sont livrés avec un bornier de terre 7 entrées / sorties, IP2X ayant des bornes de raccordement de section 16 mm<sup>2</sup> maxi.

L'ouverture est réalisée à l'aide de clip pour les coffrets de 1 à 6 modules et à l'aide de vis pour le coffret 9 modules.



## RÉFÉRENCES

Code	Désignation	Hauteur en mm	Largeur en mm	Prof. en mm	Unité de vente
Q591	Coffret 1 MODULE	140	30	70	1
Q592	Coffret 2 MODULES	141	48	70	1
Q594	Coffret 4 MODULES	142	84	70	1
Q596	Coffret 6 MODULES	180	120	70	1
Q599	Coffret 9 MODULES	180	190	70	1



## GÉNÉRALITÉS VDI

### Tableaux de communication

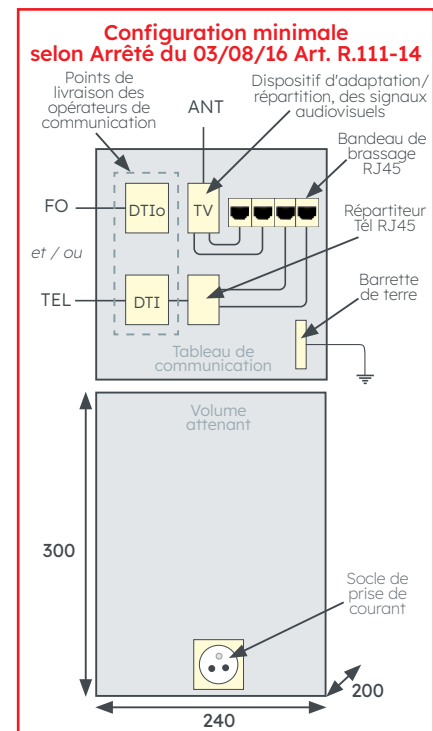
Le tableau de communication doit être placé dans la GTL.  
L'arrêté du 3 août 2016 modifiant l'arrêté du 16 décembre 2011 relatif à l'article R.111-14 du code de la construction et de l'habitation définit le contenu minimal du tableau de communication.

Il reçoit au moins :

- > les points de livraison des opérateurs de télécommunication (DTIo et/ou DTI RJ45), ainsi que, le cas échéant, un répartiteur téléphonique équipé de socle RJ45,
- > un dispositif d'adaptation/répartition des services de communication audiovisuelle,
- > un bandeau de brassage équipé de 4 socles RJ45,
- > un dispositif de mise à la terre.

Par ailleurs, il doit exister un volume attenante ou intégré au tableau de communication, de dimensions minimales 240x300x200 mm, destiné à recueillir les équipements actifs des opérateurs de communication et d'autres équipements additionnels. Ce volume attenante comprend au moins un socle de prise de courant.

Cet arrêté est obligatoire pour tous les immeubles à usage d'habitation dont les permis de construire ont été déposés à compter du 01/09/16.



#### ⇒ Obligations

- **Tous les médias sur RJ45** (TV, SAT, Tél)
- **Débit :**  
1 Gbit => Grade 2 TV  
10 Gbit => Grade 3 TV
- **DTIo** (si besoin DTI)
- **Zone attenante** de format  $\geq 240 \times 300 \times 200$  avec  $\geq 1$  prise 2P+T

# Prise de communication : minimum de RJ45 par pièces

	T1	T2	T3 et plus
Nbre total de prises RJ45 terminales minimum	2	3	4
Emplacement	 2 RJ45 juxtaposées dans le séjour ou le salon	 2 RJ45 juxtaposées dans le séjour ou le salon	 2 RJ45 juxtaposées dans le séjour ou le salon
		 1 RJ45 dans 1 autre pièce	    1 RJ45 dans 2 autres pièces

Prises terminales : Les prises terminales doivent être au moins de type RJ45 CAT6 écranté.

Le câblage résidentiel sera exécuté en étoile et chaque prise terminale doit être reliée par un câble sous fourreau individuel raccordé au tableau de communication.

Toute prise RJ45 terminale devra être placée à proximité d'une prise 2P + T.

## Grades

Caractéristiques	Grade 1 (Rénovation uniquement)	Grade 2 TV	Grade 3 TV
Téléphone	✓	✓	✓
Ethernet	100 Mbit/s	1 Gbit/s	10 Gbit/s
TV issue de la box	✓	✓	✓
TV terrestre, satellite et réseaux câblés	Distribution coaxiale	Distribution RJ45	Distribution RJ45

Le câblage intérieur du logement doit être réalisé avec des câbles multipaires de performance minimale Grade 2 TV ou Grade 3 TV selon le besoin (sauf rénovation).

## Nouvelle offre BLUENEO : répondre à l'évolution des usages.



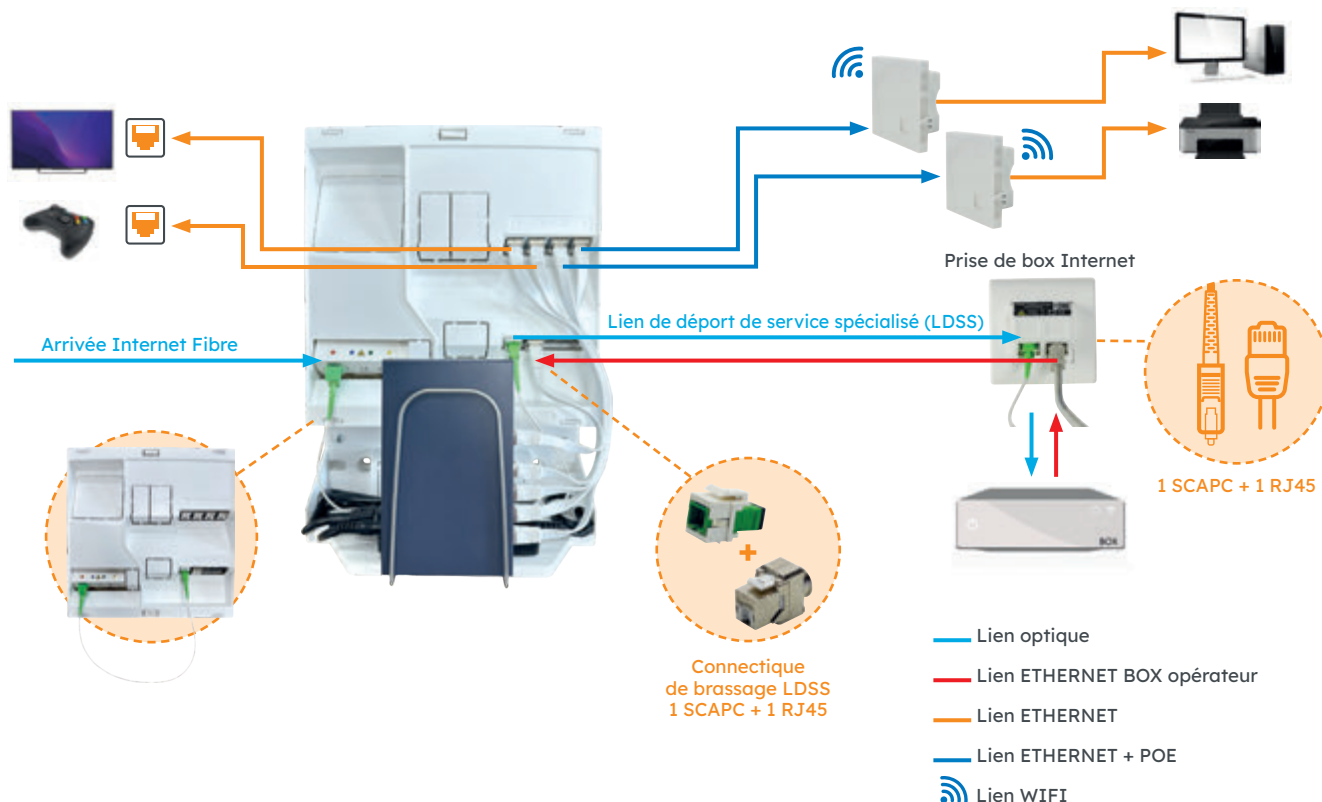
### BLUENEO est né pour répondre à un monde plus connecté :

- Une connexion à la fibre pour l'accès au réseau,
- Un usage généralisé des plateformes de vidéos et de télévision à la demande,
- Une utilisation nomade accrue de la connexion au réseau au travers des smartphones, tablettes, liseuses...
- L'arrivée progressive de l'internet des objets dans le logement avec de plus en plus de dispositifs connectés (alarme, électroménager, etc.)

### BLUENEO, un système complet

Au cœur du système, le tableau de communication BLUENEO permet<sup>1</sup> :

- De recevoir l'arrivée fibre optique grâce à un DTIO accessible en face avant,
- D'alimenter une box internet placée soit au niveau de sa propre zone attenante, soit en ambiance comme pour 80 % des utilisateurs,
- De raccorder au réseau de façon filaire sur RJ45 les appareils qui disposent d'un port Ethernet (téléviseur, console de jeu...),
- Et d'assurer une excellente qualité du réseau wifi partout dans le logement grâce à des prises wifi encastrables alimentées par un switch PoE.



**BLUENEO, c'est enfin une gamme adaptée à tous les segments de marché, du collectif au résidentiel avec des produits offrant tout ou partie des fonctionnalités en fonction des besoins. Et ceci à des prix parfaitement étudiés pour coller aux attentes de ces différents segments.**

<sup>1</sup> Selon versions

# PRISE WIFI ENCASTRABLE

Un wifi de qualité dans tout le logement.



LB510 PRISE WIFI RJ45 ENCASTRABLE

Raccordée au tableau de communication BLUENEO à l'aide du switch PoE, la **prise wifi encastrable** permet de disposer d'un wifi de qualité dans chacune des pièces du logement. Elle ne nécessite pas d'alimentation externe, celle-ci étant assurée par le switch (PoE = Power over Ethernet).

Deux types d'utilisations sont possibles :

- Utilisation en complément du wifi de la box pour atteindre les pièces non couvertes,
- Utilisation en remplacement du wifi de la box : en disposant dans le logement différentes prises wifi, il est possible de se passer du wifi de la box et ainsi d'avoir un réseau wifi indépendant de l'opérateur. Un changement d'opérateur pourra se faire sans avoir à reconfigurer les différents appareils connectés en wifi.

## LES + TECHNIQUES

+ **Prise différente** du reste de l'appareillage pour identifier clairement sa fonction et son usage de Borne WIFI.

+ **Prise encastrable** : intégration au bâti.

+ **Alimentation PoE** : pas de fil supplémentaires à tirer. Facilité de remplacement d'une prise seule.

+ **Lien RJ45 Gigabit en face avant** : raccordement d'un équipement au réseau en filaire, pas de perte d'une prise murale dans l'existant.

+ **Performances WIFI** : WIFI 4 et 5

> Dimensions 87 mm x 86 mm x 35,8 mm (seulement 10,2 mm d'épaisseur visible sur le mur)

# KIT FIBRE LOGEMENT

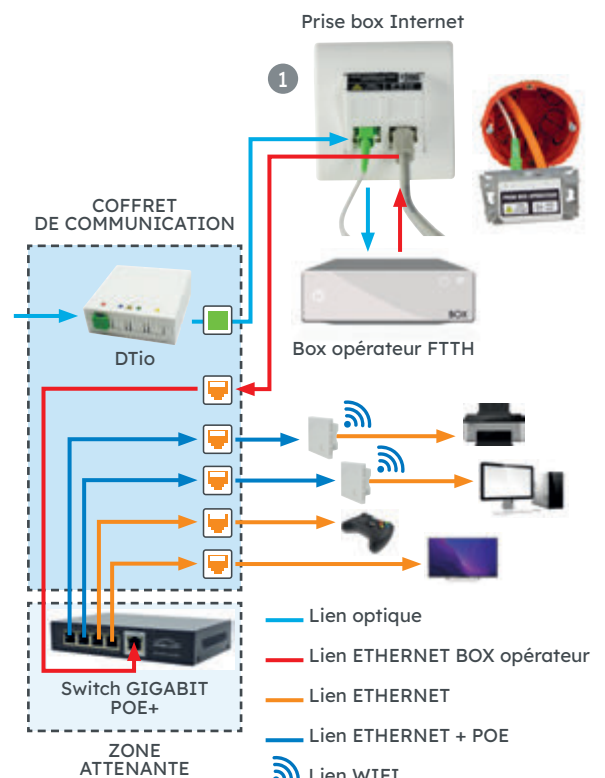
La solution pour placer la box internet n'importe où.

Le kit fibre est constitué :

- D'une prise box internet ① placée au plus près de la box opérateur. Elle permet d'amener la fibre optique jusqu'à la box et de repartir vers le tableau de communication en signal Ethernet, de façon à le redistribuer ensuite vers les différentes pièces.
- D'une jarrettière optique renforcée ② longueur 20 m préconnectorisée avec chaussette de tirage pour assurer la liaison entre le tableau de communication et la prise box.
- D'un ensemble de 2 connecteurs SCAPC optique et RJ45 ③ pour permettre l'arrivée et le départ dans le tableau de communication,
- D'un cordon SCAPC/SCAPC ④ pour le brassage dans le tableau de communication entre le DTIo et la jarrettière optique.



LB512 KIT FIBRE LOGEMENT BLUENEO



# Tableau de communication **BLUENÉO**

La distribution simple et optimale des courants faibles dans le logement !



## SANS DTIo

Lorsqu'il est installé a posteriori en kit précâblé



(LB500)



(LB502)



(LB504)

## AVEC DTIo

Lorsque la fibre est installée en câble



Évite le rebut des surlongueurs des kits précâblés



(LB501)



(LB503)



(LB505)

## LES + TECHNIQUES

- > 4 RJ45 grade 3 TV permettant un brassage en face avant.
- > 4 emplacements Keystone libres pour 4 RJ45 supplémentaires
- > 1 bornier de terre.
- > 1 emplacement DTI pour paire cuivre éventuelle.

## UTILISATION

Le tableau de communication BLUENÉO permet de recevoir les arrivées courant faible du logement et de les répartir sur les prises RJ45. Selon modèle, il peut intégrer un DTIo, 1 zone attenante compacte et 1 switch POE.

## DESCRIPTION

Format 250x250 pour les Réf. LB500 et LB501.

Format 250x378 pour les Réf. LB502 à LB505.

La zone attenante compacte (selon modèle) est équipée d'une prise 2 P+T et d'une bride de maintien.

Le switch POE équipant les Réf. LB504 et LB505 permet d'alimenter 4 prises RJ45 en signal Ethernet ou 4 prises Wifi. Il est fourni avec 4 cordons de brassage RJ45 blindés.

## RÉFÉRENCES

Code	Désignation	Zone attenante	Switch POE 5 ports	Cordons brassage	Unité de vente
LB500	Tableau de communication BLUENEO 4 RJ45				1
LB501	Tableau de communication BLUENEO 4 RJ45 DTIo				1
LB502	Tableau de comm. BLUENEO 4 RJ45 & zone attenante	✓			1
LB503	Tableau comm. BLUENEO 4 RJ45 DTIo & zone attenante	✓			1
LB504	Tableau comm. BLUENEO POE 4 RJ45 & zone attenante	✓	✓	✓	1
LB505	Tableau comm. BLUENEO POE 4 RJ45 DTIo & zone att.	✓	✓	✓	1

## ACCESSOIRES

Code	Désignation	Unité de vente
<b>Prise WIFI RJ45 encastrable</b>		
LB510	Prise WIFI RJ45 encastrable	1
<b>Switch Ethernet POE</b>		
LB511	Switch Ethernet 5 ports POE	1
<b>Kit fibre logement BLUENEO</b>		
LB512	Kit fibre logement BLUENEO	1
<b>Prises 2P+T pour zone attenante</b>		
LB513	Lot de 10 prises 2P+T pour zone attenante	1



# Tableau de communication NÉO

## LES + TECHNIQUES

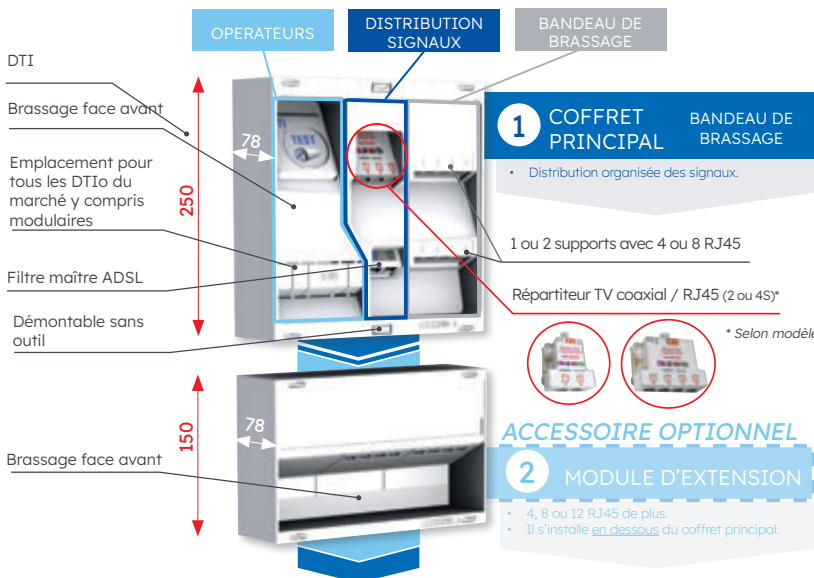
- > Gamme courte pour un choix plus facile.
- > 4 ou 8 RJ45 de base pouvant évoluer, grâce au module d'extension, jusqu'à 20 RJ45.
- > Brassage face avant ergonomique.
- > Praticité et économie.



Coffret principal  
format 250x250

## UTILISATION

Le tableau de communication NÉO, de format 250x250, est conçu pour répondre à l'évolution de la réglementation qui préconise la distribution des signaux TV sur RJ45 en remplacement du coaxial. Il permet de gérer les arrivées opérateurs à gauche, le traitement des signaux (répartiteur TV sur RJ45, filtre maître) au centre et les départs à droite.



## DESCRIPTION

Le tableau se présente en 2 versions :

- > avec DTI + Filtre maître pour les immeubles équipés d'un câblage cuivre,
- > nu (= sans DTI, ni Filtre maître) pour les immeubles équipés uniquement de la fibre.

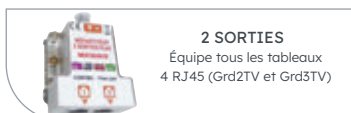
Le DTIo n'est jamais fourni mais un emplacement de 100 mm de rail DIN est prévu pour le recevoir.

Il se décline ensuite en Grade 1 (pour la rénovation), en Grade 2TV et Grade 3TV (pour le neuf), avec 4 ou 8 RJ45.









### Répartiteur TV coaxial / RJ45 (5 - 2400 MHz)

Transformation directe du signal coaxial en RJ45 sans rajout de cordon spécifique





## RÉFÉRENCES

	Code	Désignation	Nbre RJ45 dispo	DTI - Filtre maître	Répartiteur TV	Cordons fournis (30 cm)	Grade	Unité de vente	Type câble conseillé	
<b>Coffret Principal</b>										
RÉNOVATION	LB117	TdC NÉO Grd1 - 4 RJ45 DTI + filtre + TV 2S	4	OUI	 2 sorties	2 cordons RJ45 1 paire	1	1	Grade 1 (100 Mbit)	
	LB118	TdC NÉO Grd1 - 8 RJ45 DTI + filtre + TV 4S	8	OUI	 4 sorties	2 cordons RJ45 1 paire				
<b>Notre offre «Classique»</b>										
NEUF	LB217	TdC NÉO Grd2TV - 4 RJ45 DTI + filtre TV 2S	4	OUI	Le + : Arrivée coax. ↗ Sorties RJ45  2 RJ45	2 cordons plats RJ45 + 2 cordons RJ45 1 paire	2 TV (TV sur RJ45 + Ethernet 1 Gbit)	1	Grade 2 TV (1 Gbit)	
	LB218	TdC NÉO Grd2TV - 8 RJ45 DTI + filtre TV 4S	8	OUI		 4 RJ45				4 cordons plats RJ45 + 2 cordons RJ45 1 paire
	LB317	TdC NÉO Grd3TV - 4 RJ45 DTI + filtre TV 2S	4	OUI		 2 RJ45	2 cordons RJ45 + 2 cordons RJ45 1 paire	3 TV (TV sur RJ45 + Ethernet 10 Gbit)		1
	LB318	TdC NÉO Grd3TV - 8 RJ45 DTI + filtre TV 4S	8	OUI		 4 RJ45	4 cordons RJ45 + 2 cordons RJ45 1 paire			

\* TDC = Tableau De Communication

\*\* Tous les tableaux destinés au neuf sont livrés avec un raccord coudé pour faciliter le raccordement du répartiteur TV coaxial / RJ45.



## ACCESSOIRES

### Module d'extension



Ce module d'extension de format 250x150x78, vient compléter le Coffret principal NÉO pour lui ajouter un support 8 RJ45 (les RJ45 n'étant pas fournies afin de vous permettre le choix du grade). Il est extensible jusqu'à 12 RJ45 par ajout d'un autre support 4 RJ45 disponible en option, portant la capacité totale du tableau de communication NÉO à 20 RJ45.

Il peut se fixer indifféremment au-dessus ou en-dessous du Coffret principal.

Code	Désignation	Unité de vente
LB008	Module d'extension tableau de communication NÉO	1

**Habillage - Support 4 RJ45 NÉO**  VOIR p. 340-341

**Cordons**  VOIR p. 346-347

**DTIo**  VOIR p. 358-359

## Zone attenante NÉO



Zone attenante  
format 250x400



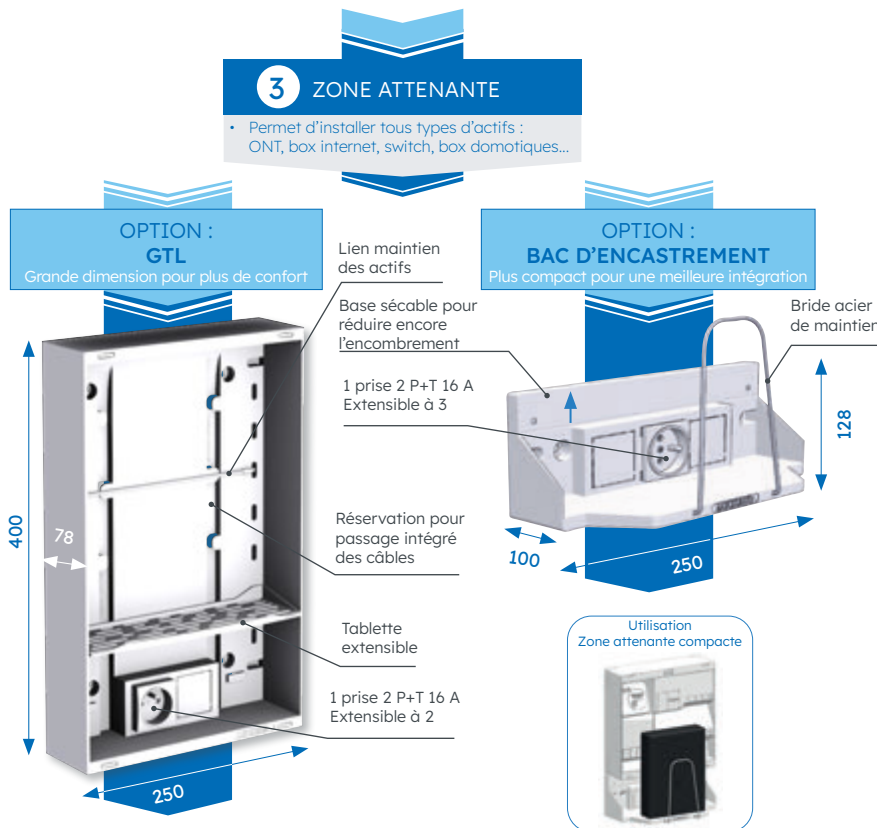
Zone attenante compacte  
format 250x128

### LES + TECHNIQUES

- > Permet d'installer tous les types d'actifs
- > 2 versions pour répondre à toutes les installations

### UTILISATION

La zone attenante NÉO est conçue pour permettre d'installer tous types d'actifs, tels que box Internet, ONT, box domotique .... Elle vient en complément du tableau de communication principal. Elle existe en 2 modèles, pour installation sur GTL ou en bac d'encastrement.



### DESCRIPTION

La zone attenante peut se fixer au coffret principal grâce à des pattes de fixation fournies.

Elle dispose en outre :

- > de dispositifs de rangement des câbles,
- > d'un système de maintien des box ou autres actifs,
- > d'un socle de prise de courant 16A (avec extension possible à 2 prises).

## RÉFÉRENCES

Code	Désignation	Unité de vente
<b>Zone attenante</b>		
LB010	Zone attenante tableau de communication NÉO	1
LB025	Zone attenante compacte tableau de communication NÉO	1



# ZONE ETEL

Tableaux de communication NÉO

## Accessoires **NÉO**

### Habillage



Habillage TDC principal  
(LB011)



Habillage zone attenante  
(LB012)

Les habillages NÉO donnent une apparence moderne de mini-baie de brassage résidentielle au tableau de communication tout en le protégeant.

L'habillage de la zone attenante est également utilisable pour recouvrir un Coffret principal possédant un module d'extension au-dessus ou en-dessous.



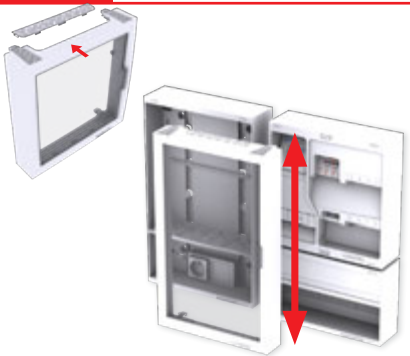
### En situation



### LES + TECHNIQUES

> Passage des câbles et aération intégrés.

> L'habillage de la zone attenante est compatible avec le coffret principal + le module d'extension.



### Connecteurs RJ45



Support 4 RJ45  
(LB017)



RJ45 non blindées  
Grd 1  
(Q195)



RJ45 blindées  
Grd 2 TV  
(LB018)



RJ45 blindées  
Grd 3 TV  
(LB019)

Le support 4 RJ45 est à ajouter au module d'extension pour porter sa capacité de 8 à 12 RJ45.

Les connecteurs RJ45 sont disponibles en Grade 1 (pour la rénovation), en Grade 2TV et Grade 3TV (pour le neuf).

### Cordon quadruple Tél/RJ45



Cordon quadruple téléphone/RJ45  
(Q293)

Le cordon quadruple téléphone/RJ45 sert à quadrupler les sorties téléphone issues du filtre maître ou de la box. Il est composé d'une entrée RJ45 et de 4 sorties RJ45. Il est livré avec un adaptateur RJ11/RJ45 pour pouvoir l'utiliser sur les anciens filtres maîtres munis de sorties RJ11.

Sa longueur de 60 cm permet un usage dans tous les coffrets de communication.

Le cordon est réalisé à partir d'un câble 1 paire torsadée.

## RÉFÉRENCES

Code	Désignation	Unité de vente
<b>LB011</b>	Habillage tableau de communication NÉO	1
<b>LB012</b>	Habillage zone attenante NÉO	1
<b>LB017</b>	Support 4 RJ45 tableau de communication NÉO	1
<b>Q195</b>	Sachet 4 RJ45 non blindées Grd1 Catégorie 5e	1
<b>LB018</b>	Sachet 4 RJ45 blindées Grd2TV tableau de communication NÉO	1
<b>LB019</b>	Sachet 4 RJ45 blindées Grd3TV tableau de communication NÉO	1
<b>Q293</b>	Cordon quadruple téléphone/RJ45	1



## Réception TV

### Répartiteur TV coaxial



**2 sorties**  
(Q149)



**3 sorties**  
(Q153)



**4 sorties**  
(Q256)



**6 sorties**  
(Q156)

### UTILISATION

---

Ces répartiteurs permettent de renvoyer le signal Hertzien ou satellite vers plusieurs postes TV. Connectique "F" de 5 à 2 500 Mhz.

### Amplificateur satellite de ligne



(Q236)

### UTILISATION

---

Cet amplificateur, 1 entrée / 1 sortie, permet une meilleure réception. Bande passante : 950 à 2 300 Mhz ; Amplification : 20 dB.

## RÉFÉRENCES

Code	Désignation	Unité de vente
Q149	Répartiteur TV 2 sorties	1
Q153	Répartiteur TV 3 sorties	1
Q256	Répartiteur TV 4 sorties	1
Q156	Répartiteur TV 6 sorties	1
Q236	Amplificateur satellite de ligne	1

## ACCESSOIRES

Code	Désignation	Unité de vente
Q248	Sachet de 5 prises "F" à visser 7 mm	1
Q247	Sachet de 5 bouchons 75 OHMS F	1

Cordons



VOIR  
p. 346-347

## Kits doubleurs Téléphone/Ethernet ou TV/Ethernet



Kit doubleurs RJ45 Tél/Eth Mbit (Q168)



Kit doubleurs RJ45 TV/Eth Mbit (Q169)

### UTILISATION

Les kits doubleurs Téléphone / Ethernet (ou TV/ Ethernet) permettent de diffuser simultanément un signal Ethernet et un signal téléphonique analogique ou IP (ou un signal TV) sur une seule RJ45.

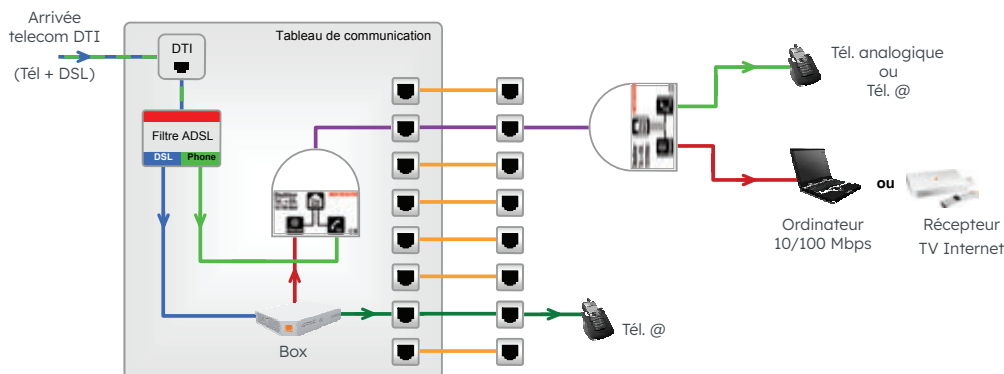
Ils sont utilisés par exemple lorsque l'utilisateur final souhaite raccorder à la fois un téléphone (ou une télévision) et un ordinateur dans une pièce, où par souci d'économie, une seule prise de communication RJ45 a été raccordée.

Le kit doubleurs RJ45 TV/Eth est particulièrement utile pour le raccordement d'une TV connectée sur une installation grade 3 ou pour permettre la réception de la TNT et de la TV par ADSL sur la même prise (cf notre exemple de raccordement).

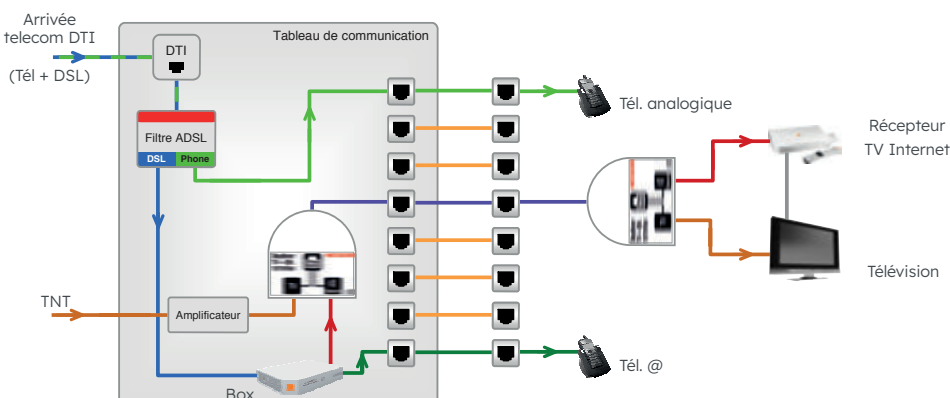
Les kits sont composés de 2 doubleurs, l'un à installer dans le tableau de communication et l'autre dans le logement et d'accessoires permettant leur installation. Le débit Ethernet est de 100 Mbit (Fast Ethernet).

### EXEMPLE DE RACCORDEMENT

#### Kit doubleurs RJ45 Tél/Eth Mbit



#### Kit doubleurs RJ45 TV/Eth Mbit



### RÉFÉRENCES

Code	Désignation	Unité de vente
Q168	Kit doubleurs RJ45 Tél/Eth Mbit	1
Q169	Kit doubleurs RJ45 TV/Eth Mbit	1



# Switch Ethernet



Switch 8 ports RJ45 100 Mbit  
(Q926)



Switch 8 ports RJ45 Gbit  
(Q192)

## UTILISATION

Le switch est utilisé pour multiplier les sorties Ethernet, dans le but de constituer un réseau local avec plusieurs périphériques informatiques ou TV IP.

Il peut être installé dans le tableau de communication ou en ambiance.

Il existe en version 8 ports 100 Mbit et 8 ports 1 Gbit.

## DESCRIPTION

Le switch est équipé de 8 ports 10/100 Base T ou 8 ports 1 000 Base T avec détection automatique de vitesse sur chaque port. Il est de dimensions 113x56x25 mm (version 100 Mbit) ou 148x100x29 mm (version Gbit).

## RÉFÉRENCES

Code	Désignation	Unité de vente
Q926	Switch 8 ports RJ45 100 Mbit	1
Q192	Switch 8 ports RJ45 Gbit	1

## Cordons de brassage et de raccordement

### Brassage



#### Cordon de brassage RJ45 / RJ45 - FTP - Grade 2 - Cat 6 (Q289)

- Cordon de cat 6.
- Longueur de 0,5 m.
- FTP.



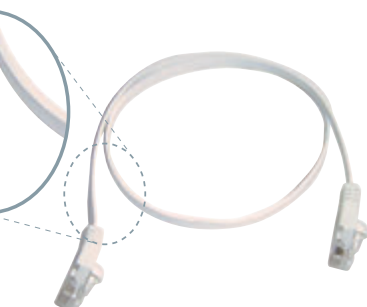
#### Cordon de brassage RJ45 / RJ45 - SFTP - Grade 3 - Cat 6a (Q292)

- Cordon de cat 6a.
- Longueur de 0,5 m.
- SFTP.



#### Cordon RJ45 / RJ45 - FTP - Grade 2 - Cat 6 (Q912)

- Cordon de raccordement d'équipements (entre les prises terminales RJ45 et les équipements).
- Longueur de 2 m.



#### Cordon RJ45 / RJ11 (Q913)

- Cordon de raccordement téléphonique (entre les prises terminales RJ45 et le téléphone).
- Longueur de 2 m.

#### Cordon plat RJ45 - FTP - Grade 2 - Cat 6 (Q165 - Q166 - Q167)

- Cordon de raccordement d'équipements plats pour une plus grande facilité de câblage et permettant des rayons de courbure plus faibles.
- Par lot de 5.
- 3 longueurs disponibles :
  - 0,2 m (Réf. Q165),
  - 0,5 m (Réf. Q166)
  - 1 m (Réf. Q167).

### Raccordement TV et Satellite



#### Cordon de liaison "balun" fiche "F" / RJ45 - Grade 3 TV (Q246)

- Pour distribution de la TV hertzienne ou de la vidéo sur prises RJ45.
- Longueur de 0,7 m.
- A utiliser avec le tableau multibox grade 3 (Q280).



#### Cordon RJ45 / Fiche IEC TV - Grade 3 TV (Q244)

- Pour relier une TV à une prise RJ45.
- Longueur de 2 m.



#### Cordon RJ45 / Fiche "F" SAT - Grade 3 TV (Q296)

- Cordon de raccordement démodulateur satellite (entre la prise terminale RJ45 et le démodulateur).
- Longueur de 2 m.

## RÉFÉRENCES

Code	Désignation	Unité de vente
Q289	Cordon de brassage RJ45/RJ45 - FTP Lg 0,5 m	1
Q292	Cordon de brassage RJ45/RJ45 - SFTP Lg 0,5 m	1
Q912	Cordon RJ45/RJ45 FTP Lg 2 m	1
Q913	Cordon RJ45/RJ11 Lg 2 m	1
Q165	Lot de 5 Cordons plats RJ45 FTP Lg 0,2m	1
Q166	Lot de 5 Cordons plats RJ45 FTP Lg 0,5m	1
Q167	Lot de 5 Cordons plats RJ45 FTP Lg 1m	1
Q246	Cordon de liaison fiche F/RJ45 Lg 0,7 m	1
Q244	Cordon RJ45/fiche IEC TV Lg 2 m	1
Q296	Cordon RJ45/fiche "F" SAT Lg 2 m	1

## ACCESSOIRE



Ce dénudeur pour câble multipaire facilite le dénudage.

Code	Désignation	Unité de vente
Q295	Dénudeur pour câble multipaire	1

# Dispositif de Terminaison Intérieure (DTI)



## LES + TECHNIQUES

- > **1 entrée et 2 sorties.**
- > **Module RC intégré.**
- > **Trappe rotative avec obturation automatique.**
- > **Contacts autodénudants.**
- > **Existe en version protégée contre la foudre.**



## UTILISATION

Le DTI matérialise la limite entre le réseau Orange et le réseau privé.

Il permet le test et l'identification des départs sur la ligne côté Orange ou côté client, ainsi que la présence de tonalité.

Il permet le test de la ligne à distance par Orange grâce au module RC intégré.

La version protégée intègre un parafoudre haute performance qui assure la protection des équipements Telecom (tél., fax, box opérateur, ...) contre les surtensions.



## DESCRIPTION

Le DTI a des dimensions et un entraxe de fixation normalisé pour permettre une interchangeabilité entre fabricants. Il se fixe sur rail DIN, horizontalement ou verticalement, ou avec de l'adhésif double face grâce à sa face arrière plane.

Le DTI MICHAUD présente une trappe rotative masquant de façon esthétique la connexion RJ45 lorsqu'elle n'est pas utilisée.

La connexion a lieu sans outil par des contacts autodénudants et le maintien des câbles est fait grâce à des griffes.

Le DTI est compatible avec tous les câbles du marché (diamètres de 0,4 mm à 0,8 mm). Les points de test entrée et sorties sont accessibles par pointes de touche standards.

Le repérage des éléments par marquage sur le produit permet une mise en œuvre intuitive.

## CARACTÉRISTIQUES DÉTAILLÉES


Le DTI possède :

- > 1 entrée et 2 sorties,
- > 1 module RC indémontable conformément à la nouvelle spécification Orange 8763 de avril 2012,
- > 1 trappe rotative avec obturation automatique.

Selon les modèles, il peut contenir :

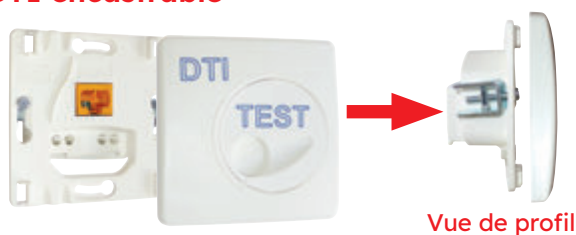
- > 1 parafoudre débrochable intégré avec une Borne de connexion de terre de 2,5 mm<sup>2</sup>.

## RÉFÉRENCES

Code	Désignation	Avec parafoudre	Unité de vente
Q258	DTI RJ45 G2	Non	1
Q211	DTI RJ45 G2 VRAC	Non	10
<b>DTI AVEC PARAFONDRE</b> 			
Conformément à la NF C 15-100, lorsqu'un parafoudre est mis en œuvre sur le circuit de puissance, il est recommandé d'en installer aussi sur le circuit de communication. Le produit correspondant est alors le DTI P.			
Q210	DTI P RJ45 G2	Oui	1

## VARIANTES

### DTI encastrable



Le DTI existe également en version pour boîte d'encastrement.

Code	Désignation	Avec parafoudre	Unité de vente
Q170	DTI RJ45 G2 encastrable	Non	1
Q171	DTI P RJ45 G2 encastrable	Oui	1

### DTI quadruple



Ce DTI est équipé en usine d'un cordon quadruple longueur 40 cm. Il permet le raccordement à la ligne TELECOM cuivre et la distribution sur 4 prises du téléphone analogique et de l'ADSL.

Code	Désignation	Unité de vente
LB021	DTI quad	1

# Point de distribution en immeuble télécom (PDI)



## LES + TECHNIQUES

- > Agréé Orange.
- > Faible épaisseur (23 mm).
- > Compatible Haut débit (ADSL, ADSL 2+, VDSL).
- > 7 départs clients.

## UTILISATION

Le Point de Distribution en Immeuble est l'interface entre le câble téléphonique multipaire qui alimente l'immeuble et le câble de branchement desservant le dispositif de terminaison situé chez le client. Il permet de raccorder jusqu'à 7 départs clients.

## DESCRIPTION

Le boîtier est en matière plastique beige RAL 1015.

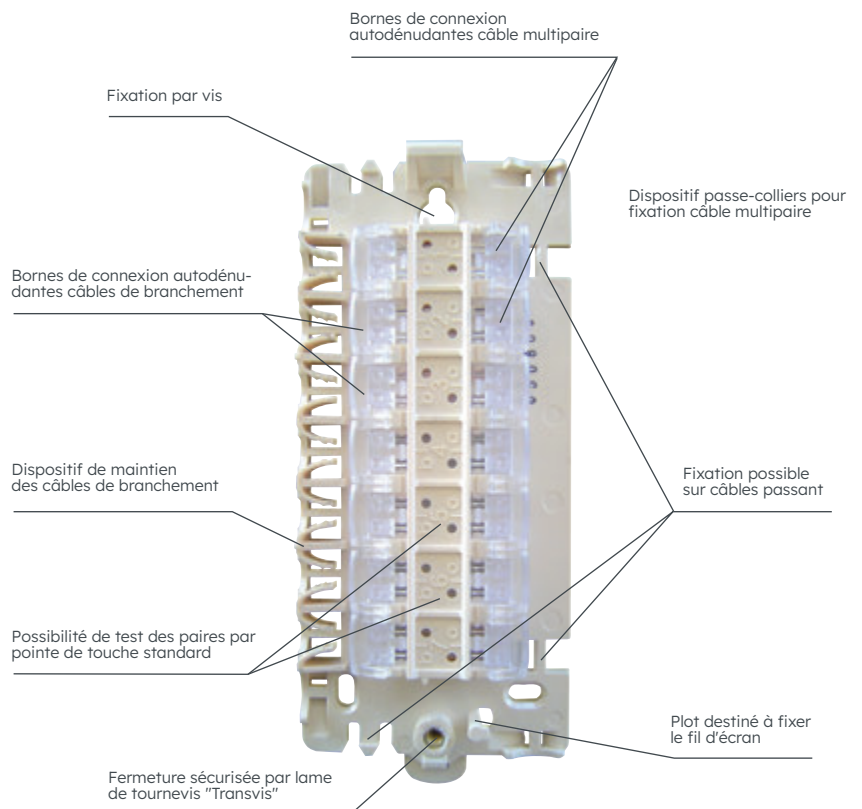
Il offre un degré de protection IP41 - IK08.

Sa faible épaisseur (23 mm) permet son installation dans une goulotte de dimension 40 x 90 mm.

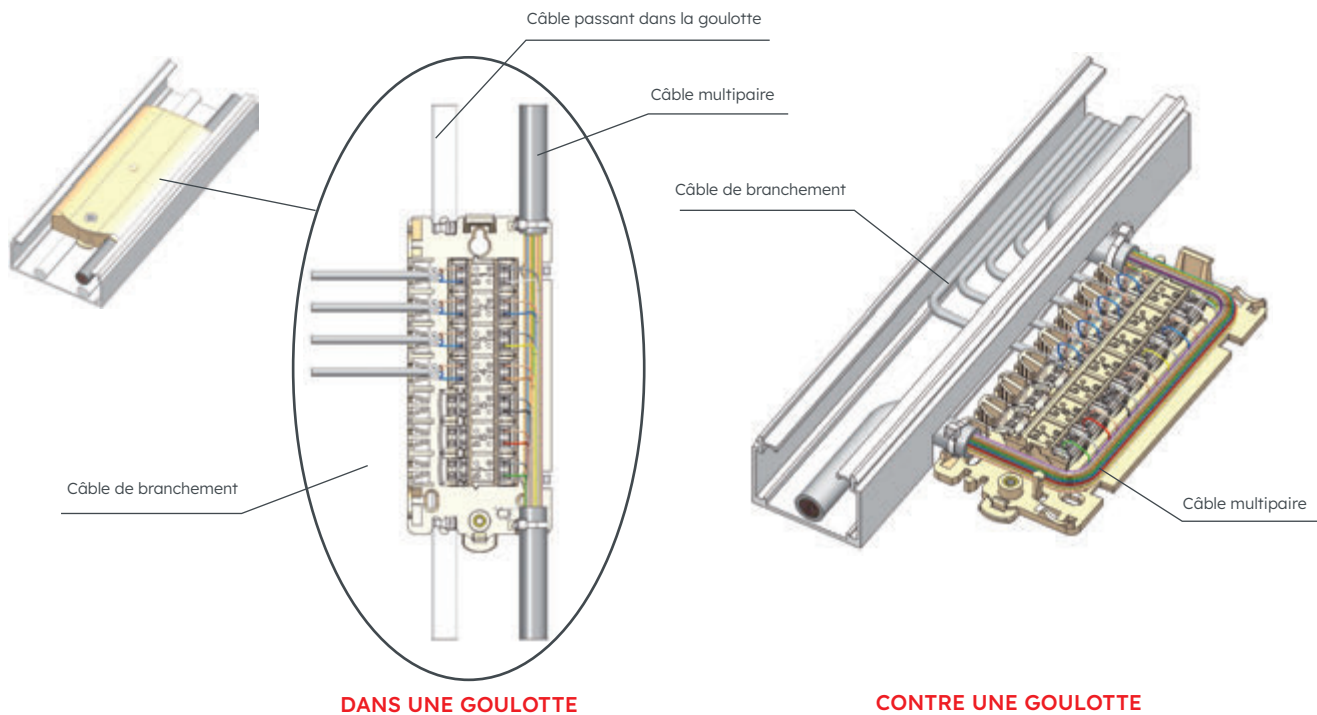
Il peut se fixer, soit contre un mur, soit sur des câbles passant en fond de goulotte.

Les bornes de connexion autodévidantes se manœuvrent facilement à la main sans l'aide d'un outil. Les poussoirs translucides permettent un contrôle visuel de la connexion.

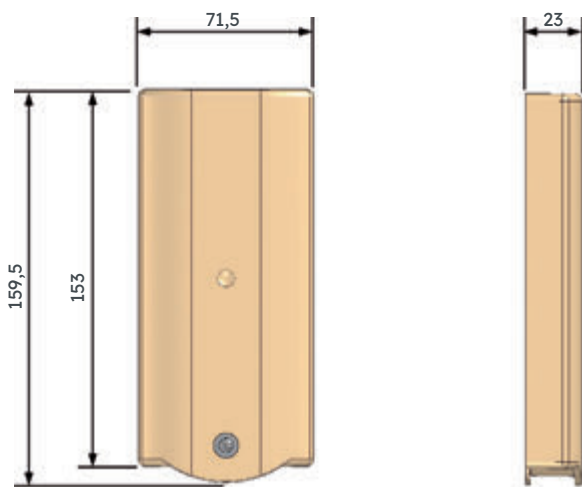
Le test de ligne s'effectue sans accessoire spécifique, les paires étant accessibles à l'aide d'une pointe de touche standard.



## EXTRAIT DE MISE EN OEUVRE



## DIMENSIONS



## RÉFÉRENCE

Code	Désignation	Unité de vente
<b>Q250</b>	PDI télécom 7 départs	1

# Colonne de communication FTTH

### Réglementation

Chaque logement ou local professionnel des immeubles neufs à usage d'habitation ou à usage mixte dont les permis de construire ont été déposés depuis le 1er avril 2012 doit être équipé d'au moins une fibre optique.

Cette exigence s'appliquant initialement aux immeubles collectifs est étendue à la maison individuelle à compter du 1er octobre 2016 par arrêté publié en août 2016.

Par ailleurs, l'ARCEP a défini 106 communes situées en Zones Très Denses pour lesquelles, dans le cas des immeubles d'au moins 12 logements, l'obligation est portée à 4 fibres optiques par logement.

Cela nécessite donc qu'un pré-câblage en fibre optique soit réalisé du pied d'immeuble (PRI) jusqu'aux tableaux de communication (DTIo).

Les réseaux de communication fibres optiques intérieurs aux immeubles, y compris la pose du PRI, sont à la charge des promoteurs.

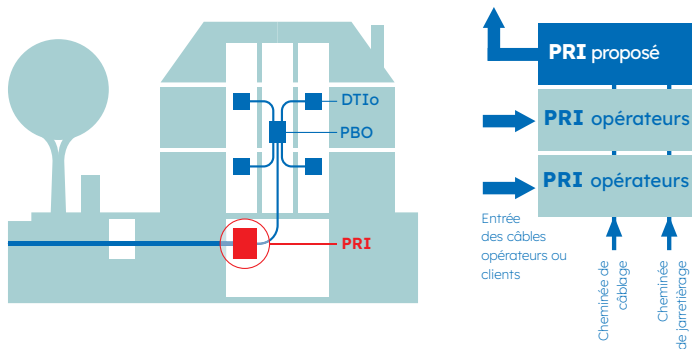
La colonne de communication est mise à disposition d'un opérateur d'immeuble, désigné par le propriétaire ou le syndicat de copropriétaires par la signature d'une convention, et mutualisée entre les différents opérateurs commerciaux.

### Local opérateurs

Le local opérateurs n'est pas spécifique à la fibre optique et est destiné à accueillir l'ensemble des réseaux de communications. Pour les immeubles de plus de 25 logements, un local technique est nécessaire, sinon un emplacement technique suffit.

### PRI - Point de Raccordement d'Immeuble

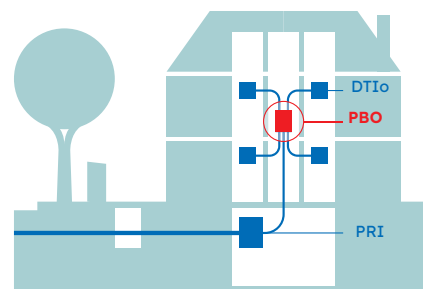
Le PRI matérialise la limite entre le réseau et la colonne de communication de l'immeuble. Il permet l'épissurage et le brassage de la fibre optique. L'identification et le repérage des fibres en vue de leur activation ultérieure par un opérateur commercial s'effectue au niveau de PRI.



Le PRI installé lors de la construction (en bleu sur le schéma) doit être un modèle dit «compatible» pour être superposé par la suite aux PRI opérateurs, de façon à constituer un point de mutation.

### PBO - Point de Branchement Optique

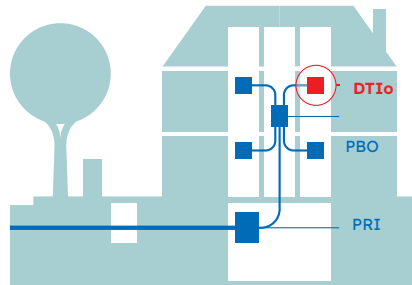
Le PBO réalise l'interface entre le câble fibre optique de colonne montante et le câble de raccordement client. Il permet de loger les protections d'épissures et les sur longueurs de fibres. Il n'a pas de caractère obligatoire, les logements pouvant être raccordés directement au PRI. Selon l'usage habituel, nous conseillons l'installation de PBO pour les immeubles d'au moins 12 logements. Le choix est laissé à l'installateur et si au moins un PBO est installé dans la colonne montante, alors tous les logements seront raccordés à un ou plusieurs PBO.





## DTIo - Dispositif de Terminaison Intérieur optique

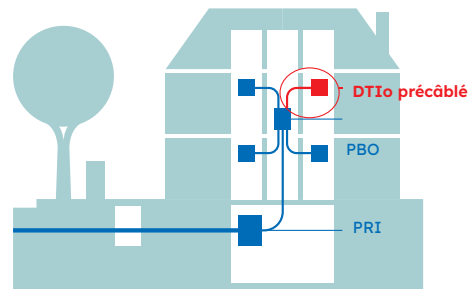
Le DTIo est le premier point de coupure connectorisé à l'intérieur du logement. Il sert de limite de responsabilité entre le réseau opérateur et le câblage du logement. Il est placé dans le tableau de communication.



De façon à faciliter le raccordement entre DTIo et PRI et éventuellement PBO, le DTIo peut être proposé pré-câblé en usine. Chacune des fibres optiques est raccordée aux PBO par soudage.



DTIo pré-câblé



## Pour aller plus loin

### Le Guide Objectif Fibre

**Objectif fibre**  
3 guides pour accompagner le  
déploiement du FTTH ...  
[www.objectif-fibre.fr](http://www.objectif-fibre.fr)

- > Les guides pratiques Objectif Fibre vous accompagne dans la mise en œuvre des solutions FTTH.
- > Voir [www.objectif-fibre.fr](http://www.objectif-fibre.fr)

### Le logiciel **olymp6**



- > Le logiciel de calcul OLYMPE 6.0 permet la détermination du matériel nécessaire à la colonne de communication FTTH en conformité avec la réglementation en même temps que le calcul de la colonne électrique.
- > Accessible en ligne sur [olymp6.michaud.fr](http://olymp6.michaud.fr)



# ZONE ETEL

Fibre jusqu'à la box

## Point de Raccordement d'Immeuble (PRI)

### LES + TECHNIQUES

- > Capacité de 24 à 48 FO.
- > Rayon de courbure contrôlé : 15 mm mini.



**PRI abonné standardisé 48 FO (N243)**

### UTILISATION

Le point de raccordement d'immeuble (PRI) réalise l'interface au pied d'immeuble entre l'adduction et le câble fibre optique de colonne montante. Il permet la distribution et le brassage de la fibre optique. Il s'utilise avec des câbles de colonne modulo 4 préconnectorisés.

### DESCRIPTION

Le PRI se fixe sur un mur à l'aide de 4 trous de fixation.

L'arrivée des câbles optiques se fait par la gauche.

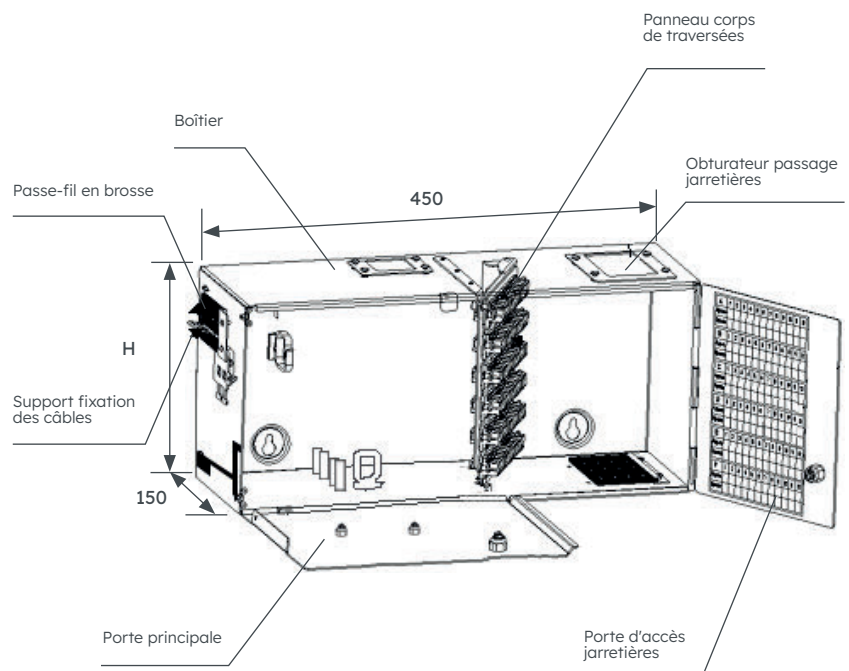
L'arrimage des câbles se fait par colliers.

Il est disponible en version 24 ou 48 fibres.

Les PRI peuvent être empilés pour supporter un plus grand nombre de logements ou permettre la mutualisation entre opérateur d'immeuble et opérateurs commerciaux.

Les raccords sont de type SC/APC.

Le rayon de courbure mini est de 15 mm.



	Code	H
PRI 24 FO	N241	100
PRI 48 FO	N243	150

## CARACTÉRISTIQUES DÉTAILLÉES

Le PRI est constitué de :

- > 1 boîtier,
- > 1 passe-fil en brosse,
- > 1 support de fixation des câbles,
- > 1 porte principale,
- > 1 obturateur pour le passage des jarretières,
- > 1 Panneau,
- > 1 porte d'accès aux jarretières.

## RÉFÉRENCES

Code	Désignation	Unité de vente
<b>N241</b>	PRI abonné standardisé 24 FO	1
<b>N243</b>	PRI abonné standardisé 48 FO	1
<b>N246</b>	Coffret de lovage pour PRI	1



## Point de Branchement Optique (PBO)

### LES + TECHNIQUES

- > Capacité de 12 logements 1-2 FO et 6 logements 4FO.
- > 2 zones de lavage.
- > Rayon de courbure contrôlé : 15 mm mini.
- > Symétrie droite-gauche.
- > Ouverture par l'avant (tournevis plat).

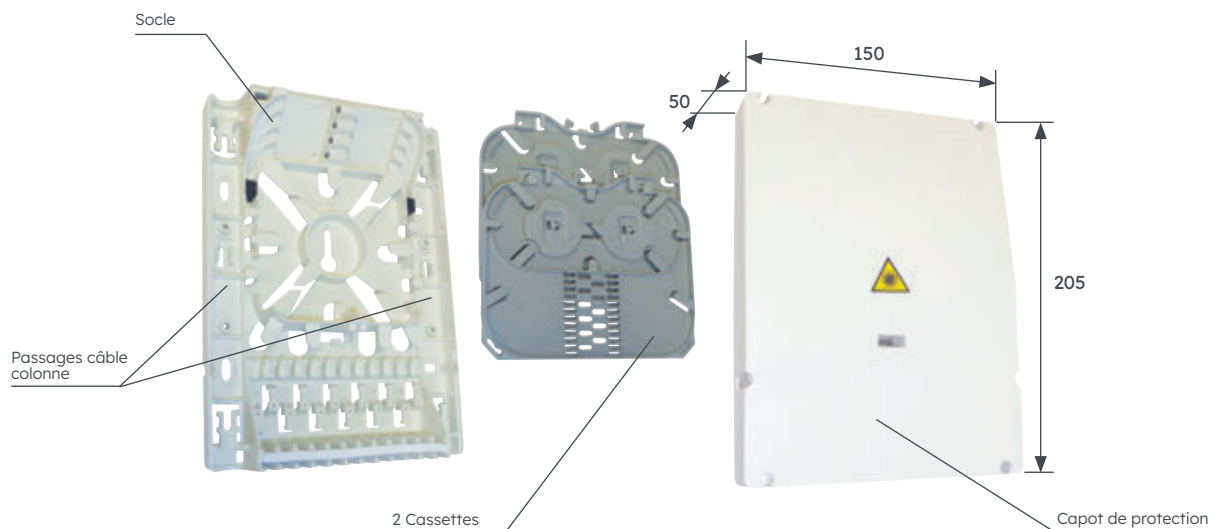


### UTILISATION

Le point de branchement optique (PBO) réalise l'interface (dérivation) entre le câble fibre optique de colonne montante et les câbles de branchement fibre optique des logements.

Il permet de loger les protections d'épissures et les sur-longueurs de fibre.

Il s'installe dans les gaines techniques de communication.

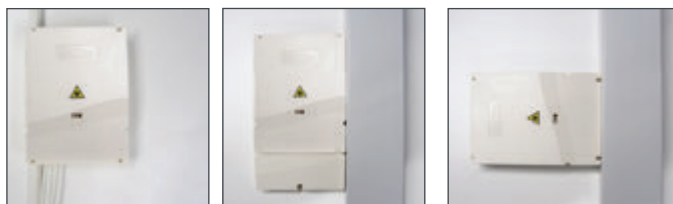


### DESCRIPTION

La compacité du PBO (dimensions : 205 x 150 x 50 mm) en fait un produit idéal pour une utilisation en gaine technique, même encombrée. L'ouverture du capot nécessite l'utilisation d'un tournevis plat, et peut être verrouillé avec un plomb ou un collier ce qui le rend également utilisable en apparent.

Son raccordement est simple et intuitif :

- > Le câble colonne peut passer à droite ou à gauche sans adaptation du boîtier.
- > Un point central d'accroche permet le réglage de l'alignement avant le perçage des points de fixation.
- > Un niveau à bulle est intégré au boîtier.
- > Les points d'ancrage des câbles abonnés sont décalés pour faciliter la maintenance.



## CARACTÉRISTIQUES DÉTAILLÉES

Le PBO est constitué de :

- > 1 socle,
- > 1 capot,
- > 2 cassettes écranées capacité 12 épissures thermo,
- > 12 colliers de serrage pour câbles abonnés,
- > 4 colliers de serrage renforcés pour câble colonne,
- > 1 niveau bulle,
- > 1 mousse antipoussière pour départs abonnés,
- > 2 peignes mousse pour la tenue des µmodules.

## RÉFÉRENCES

Code	Désignation	Unité de vente
<b>N240</b>	PBO 12 logements 1-2 FO OU 6 logements 4 FO	1

Nota : Il est possible d'ajouter 2 cassettes supplémentaires pour augmenter le nombre de logements. Nous consulter.

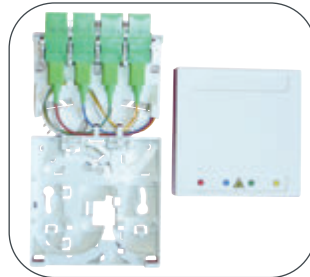




# Dispositif de Terminaison Intérieure Optique (DTIo)



DTIo équipé



DTIo précâblé



## LES + TECHNIQUES

- > Capacité de 1 à 4 fibres optiques 900 µm.
- > Jusqu'à 4 raccords standards SC/APC Simplex.
- > Rayon de courbure contrôlé : 15 mm mini.
- > Arrivée du câble par tous les côtés et par l'arrière.
- > Compact (L 80 x l 80 x H 28mm).
- > Livré avec pgtails ou pré-câblé.
- > Livré en carton dévidoir.

## UTILISATION

Le dispositif de terminaison intérieure optique (DTIo) est une prise terminale pour les réseaux FTTH qui permet le raccordement de 1 à 4 fibres optiques 900 µm. Il sert de point d'interface entre le câble d'abonné et le cordon d'abonné.

Pouvant s'installer sur un rail DIN 35 mm dans un tableau de communication, sur un mur ou sur une boîte d'encastrement, la prise assure un maintien protégé des raccords.

Le DTIo permet un lovage de fibre sur 2 niveaux indépendants ainsi que le placement de protections thermo-rétractables.

## DESCRIPTION

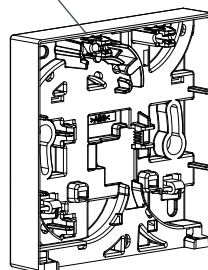
La prise se fixe sur un rail DIN 35 mm ou sur le mur.

Le DTIo est de couleur blanche.

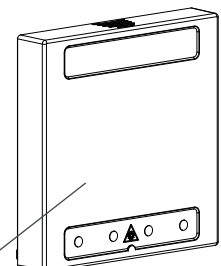
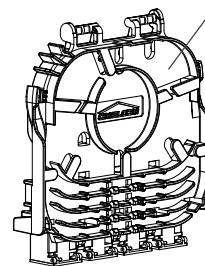
La résistance à la traction sur le câble est de 5 daN et le rayon de courbure est 20 mm.

En version précâblé, le DTIo est livré dans une boîte carton faisant office de dérouleur pour le câble fibre optique.

Platine de fixation



Cassette



Capot

## CARACTÉRISTIQUES DÉTAILLÉES

Selon les modèles :

> **DTIo équipé :**

- 1, 2 ou 4 raccords SC/APC,
- 1, 2 ou 4 pigtaïls SC/APC.

> **DTIo précâblé :**

- 1, 2 ou 4 raccords SC/APC,
- 1 câble 1, 2 ou 4 fibres optiques enroulé dans un dévidoir et pourvu à une extrémité de connecteurs SC/APC raccordés dans le DTIo.

## RÉFÉRENCES

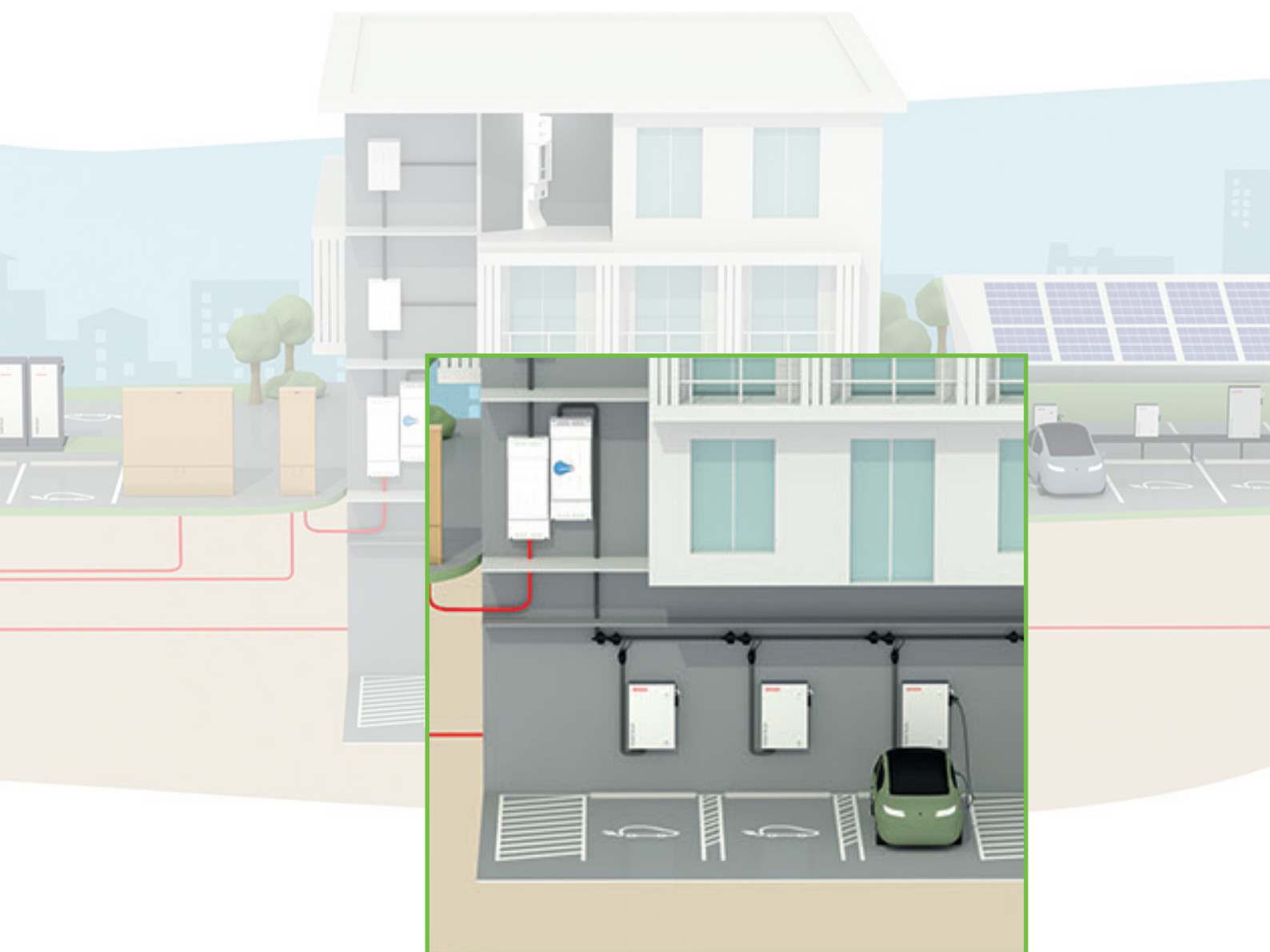
Code	Désignation	Unité de vente
<b>DTIo équipé</b>		
N220	DTIo 1 FO équipé	1
N221	DTIo 2 FO équipé	1
N222	DTIo 4 FO équipé	1
<b>DTIo précâblé</b>		
Pour raccordement au PBO		
N223	DTIo 1 FO câble 20 m	1
N224	DTIo 2 FO câble 20 m	
N225	DTIo 4 FO câble 20 m	
N226	DTIo 1 FO câble 30 m	
N227	DTIo 2 FO câble 30 m	
N228	DTIo 4 FO câble 30 m	
N235	DTIo 1 FO câble 50 m	
N236	DTIo 2 FO câble 50 m	
N237	DTIo 4 FO câble 50 m	

## ACCESSOIRE

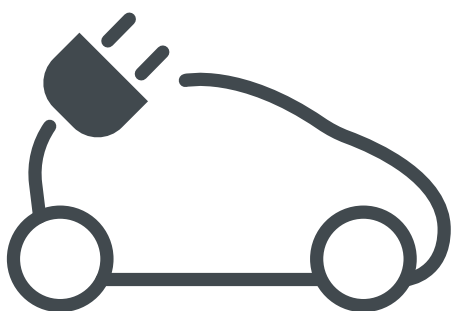


La prise box FTTH permet de prolonger le lien optique dans le logement lorsque la box fibre optique est placée dans une des pièces du logement.

Code	Désignation	Unité de vente
Q182	Prise BOX FTTH + jarretière	1







# RACCORDEMENT IRVE

Généralités 362

## HABITAT-COPROPRIÉTÉS

Distribution intérieure, raccordement pied de colonne	366
Distribution intérieure, raccordement à un CCPC	368
Distribution extérieure, technique souterraine	370
Distribution extérieure, technique aérienne	372
Coffret interrupteur sectionneur	374
Connecteurs IRVE	376
Coffret d'exploitation	378
Armoire IRVE	380 à 385
Totem IRVE	386 à 389
Panneau pour comptage additionnel	390
Accessoires IRVE	392

## TERTIAIRE

Pilotage de la charge **ParkPilot PRO** 394



# RACCORDEMENT IRVE

## GÉNÉRALITÉS

### Réglementation

#### Pré-équipement électrique des parkings

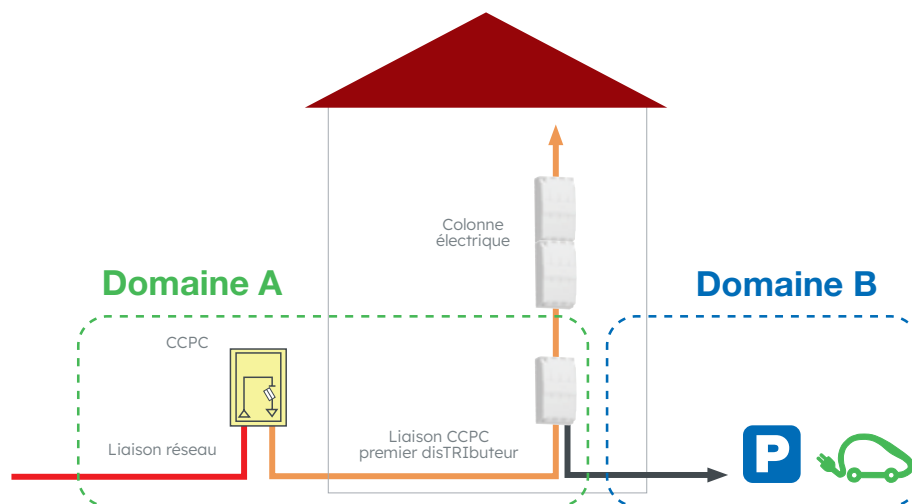
La loi LOM promulguée le 24 décembre 2019 a fixé de nouvelles règles relatives au pré-équipement des parkings. Dans les immeubles d'habitation neufs ou faisant l'objet de rénovations importantes, 100% des places doivent être pré-équipées, dès lors que l'immeuble comporte au moins 10 places (en deçà, la règle définie antérieurement subsiste, à savoir 50% des places mini). En plus de la mise en place des conduits pour le passage des câbles électriques déjà obligatoire précédemment, la loi LOM a par ailleurs étendu le pré-équipement aux dispositifs d'alimentation et de sécurité nécessaires à l'installation ultérieure de points de recharge.

#### Réservation de puissance

Outre le pré-équipement électrique défini ci-dessus, une réservation de puissance doit être effectuée dans le dossier de branchement de l'immeuble, lors du calcul de la (ou des) colonne(s) électrique(s).

##### Schéma type de l'immeuble

La réservation de puissance s'effectue au niveau du Domaine A ci-contre : (exemple de configuration)



#### Règles de réservation de puissance

$$P_{\text{Raccordement}} = P_{\text{Usages classiques}} + P_{\text{IRVE}}$$

Avec  $P_{\text{IRVE}}$  selon arrêté du 23/12/2020

Nombre d'emplacements de stationnement N	$P_{\text{IRVE}}$ mini bâtiments résidentiels
$10 \leq N \leq 20$	15 kVA
$21 \leq N \leq 40$	22 kVA
$41 \leq N \leq 50$	30 kVA
$51 \leq N \leq 100$	$30 + 6((N_{\text{places}} - 50) / 10)$ kVA
$101 \leq N \leq 200$	$60 + 3,6((N_{\text{places}} - 100) / 10)$ kVA
$N > 200$	$96 + 0,2(N_{\text{places}} - 200)$ kVA

#### Différents types de raccordement

Schématiquement, il existe 2 grands types de raccordement des IRVE :

- > soit une desserte après un comptage général (qui peut être le compteur des Services Généraux ou un compteur dédié)  $\Rightarrow$  Nous sommes alors dans le domaine d'application de la norme NF C 15-100,
- > soit une desserte avant compteur, avec un comptage à chaque place  $\Rightarrow$  Cette solution, également appelée **Colonne Horizontale**, relève de la norme NF C 14-100.

En immeubles d'habitation, la solution Colonne Horizontale PARK'ELEC présente plusieurs avantages :

- > Le syndic ou la copropriété n'a pas à refacturer les consommations à l'utilisateur et à gérer le recouvrement (ni à faire appel à un prestataire tiers pour le faire) car c'est directement le fournisseur d'énergie qui facture.
- > La solution est évolutive, l'ajout de nouvelles Bornes se fera par le simple ajout de connecteurs IRVE sur le câble de desserte du parking.
- > L'offre PARK'ELEC est compatible avec toutes les Bornes de recharge du marché.
- > L'architecture est simple et lisible : la canalisation collective est constituée d'un câble unique cheminant dans le parking. A l'inverse, dans un schéma de raccordement type NF C 15-100, il y aura autant de câbles depuis le TGBT que de Bornes, ce qui sera inextricable dès que nous aurons un nombre important de Bornes.
- > Le pré-équipement est simplifié et peu onéreux (pas besoin de TGBT, il est idéalement constitué du raccordement au réseau et du Coffret interrupteur sectionneur).
- > La solution bénéficie d'un financement d'une partie de l'installation par le gestionnaire du réseau de distribution (GRD) par l'intermédiaire de la réfaction.
- > Le SAV de l'ensemble de l'installation jusqu'aux Bornes basses du disjoncteur de branchement est assuré par le GRD.



## Dimensionnement des canalisations du Domaine B

La canalisation collective est toujours triphasée et les dérivations individuelles sont monophasées pour un point de charge 7,4 kVA. Le dimensionnement de la canalisation collective s'effectue, travée par travée, à l'aide de la formule suivante :

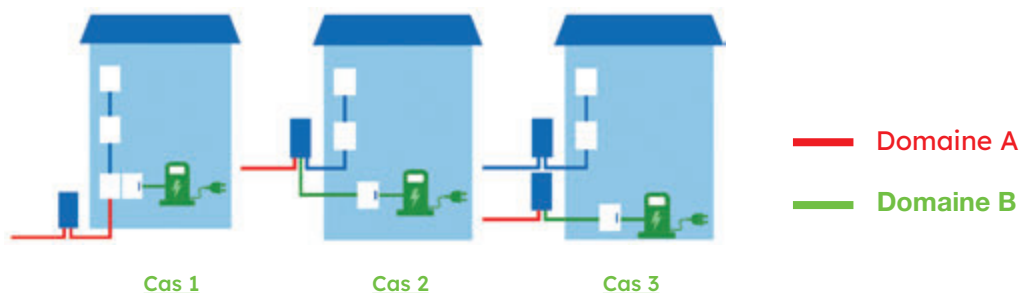
$$P_{\text{câble}} \text{ (kVA)} = N \times 7,4 \times 0,4 = 2,96 \times N \quad \text{où } N = \text{nombre de places desservies par le câble sur la travée}$$

## Pilotage de la charge

Au-delà d'un nombre de points de charge égal à  $P_{\text{IRVE}}/7,4 \times 0,4$ , un dispositif de pilotage de la charge devra être mis en place.

## Variantes de positionnement des Domaines A et B selon le type de raccordement

Selon que le raccordement du départ IRVE s'effectue au niveau du pied de colonne ou du CCPC, la limite des Domaines A et B est représentée par les schémas ci-dessous :



## Chute de tension

La chute de tension entre le point de raccordement au CCPC ou à la colonne et l'extrémité de la dérivation individuelle doit être inférieure à :

- > 1,5 % : Cas 1,
- > 2 % : Cas 2 et Cas 3.

# RACCORDEMENT IRVE

## Nos partenaires



Les connecteurs IRVE ont été développés en étroite collaboration avec le câblage Nexans. Nous donnons ci-après les références des câbles Nexans.

Nomenclature Enedis	Code	Désignation
61 25 724	10286654	NEOBUS Cca - FR-N1X1G1-AR 0,6/1kV 2x25 (IRVE)
61 25 736	10286655	NEOBUS Cca - FR-N1X1G1-AR 0,6/1kV 4x25 (IRVE)
61 25 729	10286656	NEOBUS Cca - FR-N1X1G1-AR 0,6/1kV 4x50 (IRVE)
61 25 730	10286657	NEOBUS Cca - FR-N1X1G1-AR 0,6/1kV 3x70+50 (IRVE)
61 25 731	10286658	NEOBUS Cca - FR-N1X1G1-AR 0,6/1kV 3x95+50 (IRVE)
61 25 733	10286659	NEOBUS Cca - FR-N1X1G1-AR 0,6/1kV 3x150+70 (IRVE)
61 25 735	10286660	NEOBUS Cca - FR-N1X1G1-AR 0,6/1kV 3x240+95 (IRVE)

## Nos outils

Le logiciel de calcul des colonnes électriques



**AUTORISÉ D'EMPLOI  
PAR ENEDIS**

► Accessible en ligne sur [olymp6.michaud.fr](https://olymp6.michaud.fr)



- > Vous êtes certain d'utiliser toujours la dernière version, à jour des dernières évolutions réglementaires et normatives.
- > Vous n'avez plus aucune installation à faire.
- > Vos données sont automatiquement sauvegardées sans que vous ayez à vous en occuper.

Le configurateur **IRVE**



► Accessible gratuitement sur le site [www.michaud.fr](https://www.michaud.fr)



- > En quelques questions simples, le configurateur IRVE vous permet de déterminer les matériels nécessaires à l'alimentation de votre parking.
- > Il effectue également le calcul des chutes de tension requis pour la constitution du dossier de branchement, détermine la configuration technique optimale et propose un CCTP type au format Word réalisé à partir du résultat du calcul.



**DOMAINE A**

Départ sur un SPCM (si calcul de colonne)     Départ sur un ECP-2D     Départ sur un ECP-3D     Départ sur un poste HTA/BT intégré  
 Nombre total de places du parking : .....

Date :

**DOMAINE B**

Liaison point de raccordement - CIS

Longueur : ..... m

Câble :  NF C 33-210 \*     FR NIX1G1-AR     U1000 AR2V\*     U1000 R2V\*

\* Uniquement si le CIS est à l'extérieur du parking

Nombre de travées : ..... (max 5)

Liaison CIS-SPCM (si plus d'une travée) : Longueur ..... m

Travée	1	2	3	4	5
Longueur (m)					
Nbre de places raccordables					

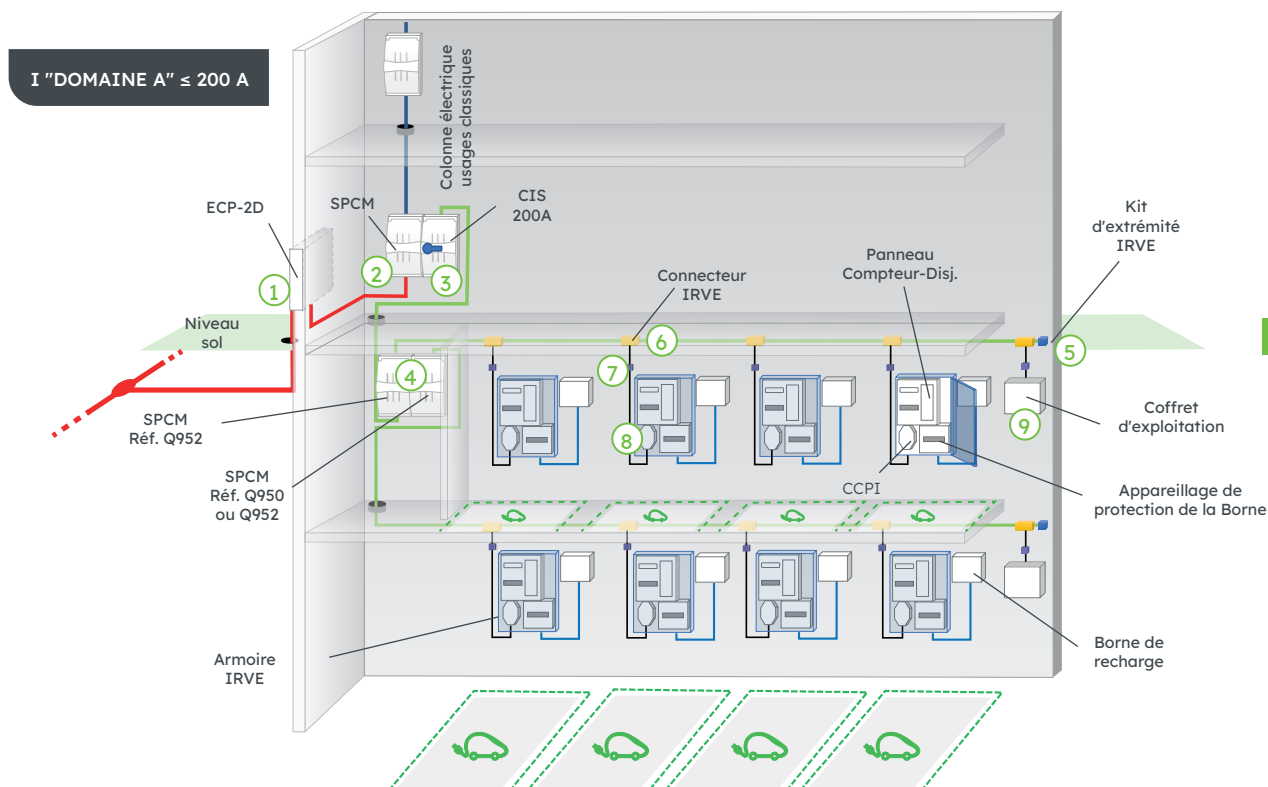
**VOS COORDONNÉES**

AFFAIRE : .....  
 Société : .....  
 Interlocuteur : .....  
 Votre fonction : .....  
 Téléphone : .....  
 Fax : .....  
 Email : .....  
 Adresse : .....  
 CP :      
 Ville : .....

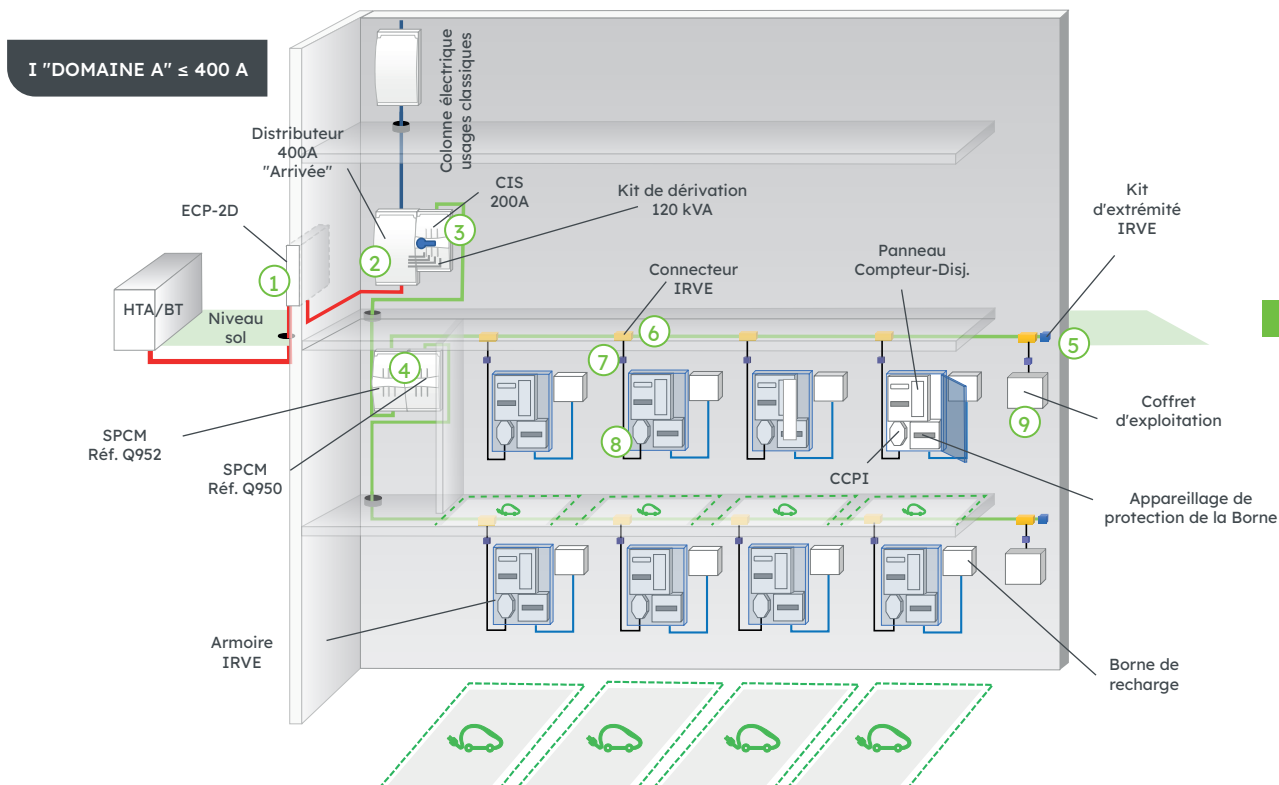
	Places à raccorder (Préciser le nombre)		DI la plus longue (m)	Services généraux du parking	
	Armoire de comptage (sans point de charge)	Armoire de recharge (point de charge 7,4 kVA)		Longueur (m)	Puissance (kVA)
Travée 1					
Travée 2					
Travée 3					
Travée 4					
Travée 5					

# RACCORDEMENT IRVE

## Distribution intérieure, Raccordement en pied de colonne 200 A



## Distribution intérieure, Raccordement en pied de colonne 400 A



**Références MICHAUD**

	Code	Désignation	Nomenclature Enedis	Détail produit
①	<b>CCPC</b>			
	CA206	Coffret H770 ECP-2D	69 02 054	→ p. 254
	CA205	Borne ECP-2D	69 02 053	
②	<b>Raccordement pied de colonne</b>			
	Q952	SPCM 200A avec 2 dérivation 6-95	69 02 652	→ p. 256
③	<b>Coupure générale *</b>			
	GE001	Coffret Interrupteur Sectionneur 200A	69 02 657	→ p. 374
④	<b>Dérivation sur travées ou niveaux</b>			
	Q950	SPCM 200A	69 02 650	→ p. 256
	Q952	SPCM 200A avec 2 dérivation 6-95	69 02 652	
⑤	<b>Arrêt du câble en extrémité</b>			
	GE010	Kit extrémité IRVE 50-70	69 02 664	→ p. 376
	ou GE011	Kit extrémité IRVE 50-150	69 02 665	
⑥	<b>Connecteurs de dérivation</b>			
	GE003	Kit MONO connecteurs IRVE 50-70	69 02 660	→ p. 376
	ou GE004	Kit MONO connecteurs IRVE 95-150	69 02 662	
⑦	<b>Extrémité de gaine</b>			
	HC109	E2R RF 25-35 gaine 40	-	→ p. 380
⑧	<b>Armoire de comptage ou de recharge</b>			
	GE020	Armoire de comptage ParkBox Start	-	→ p. 380
	<b>VARIANTE : Armoire intégrant à la fois le point de livraison et le point de charge.</b>			
⑨	<b>Coffret d'exploitation</b>			
	GE012	Coffret d'exploitation câbles IRVE	69 02 666	→ p. 378

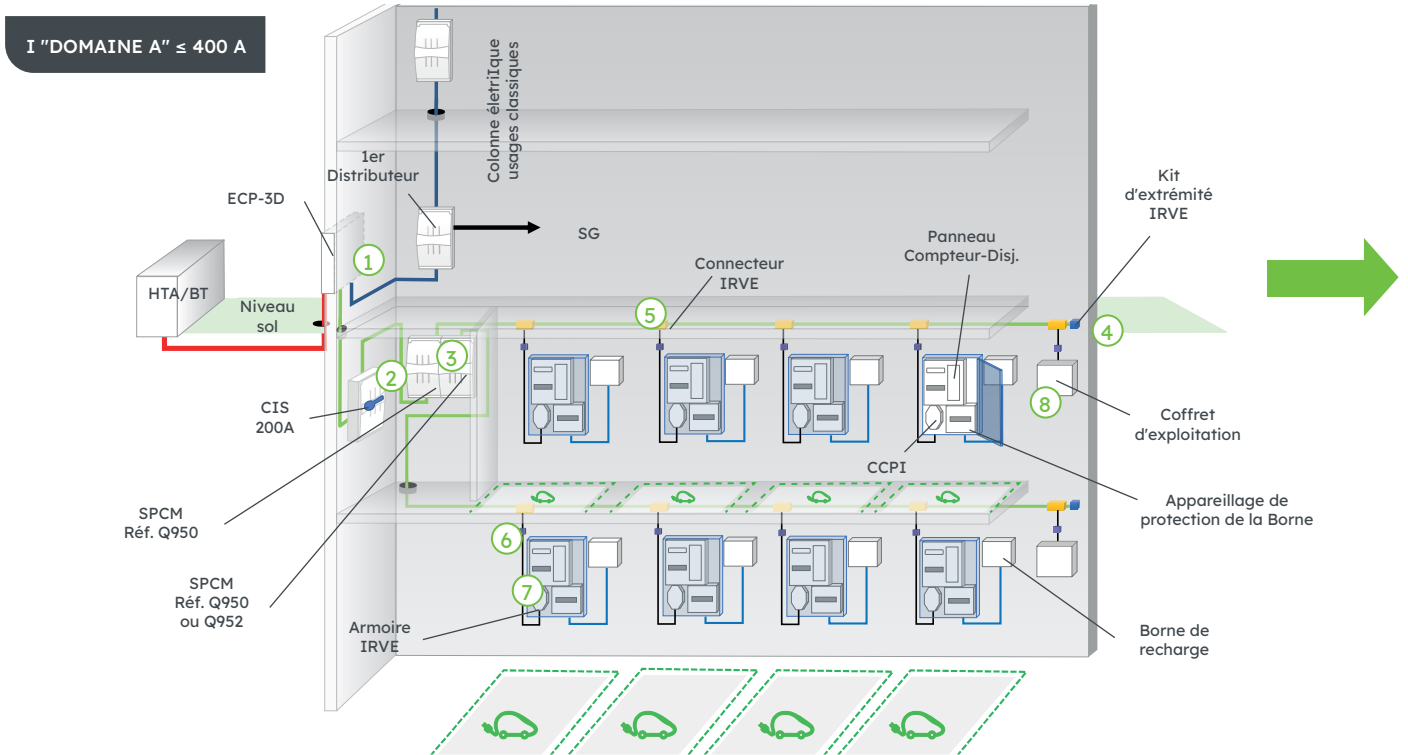
**Références MICHAUD**

	Code	Désignation	Nomenclature Enedis	Détail produit
①	<b>CCPC</b>			
	CA206	Coffret H770 ECP-2D	69 02 054	→ p. 254
	CA205	Borne ECP-2D	69 02 053	
②	<b>Raccordement pied de colonne</b>			
	EB104	Distributeur d'arrivée 400A 3 départs CPF	69 02 432	→ p. 262
	Q146	Kit 4 liaisons distributeur 400A - 1 SPCM	69 02 433	→ p. 256
③	<b>Coupure générale *</b>			
	GE001	Coffret Interrupteur Sectionneur 200A	69 02 657	→ p. 374
④	<b>Dérivation sur travées ou niveaux</b>			
	Q950	SPCM 200A	69 02 650	→ p. 256
	Q952	SPCM 200A avec 2 dérivation 6-95	69 02 652	
⑤	<b>Arrêt du câble en extrémité</b>			
	GE010	Kit extrémité IRVE 50-70	69 02 664	→ p. 376
	ou GE011	Kit extrémité IRVE 50-150	69 02 665	
⑥	<b>Connecteurs de dérivation</b>			
	GE003	Kit MONO connecteurs IRVE 50-70	69 02 660	→ p. 376
	ou GE004	Kit MONO connecteurs IRVE 95-150	69 02 662	
⑦	<b>Extrémité de gaine</b>			
	HC109	E2R RF 25-35 gaine 40	-	→ p. 380
⑧	<b>Armoire de comptage ou de recharge</b>			
	GE020	Armoire de comptage ParkBox Start	-	→ p. 380
	<b>VARIANTE : Armoire intégrant à la fois le point de livraison et le point de charge.</b>			
⑨	<b>Coffret d'exploitation</b>			
	GE012	Coffret d'exploitation câbles IRVE	69 02 666	→ p. 378

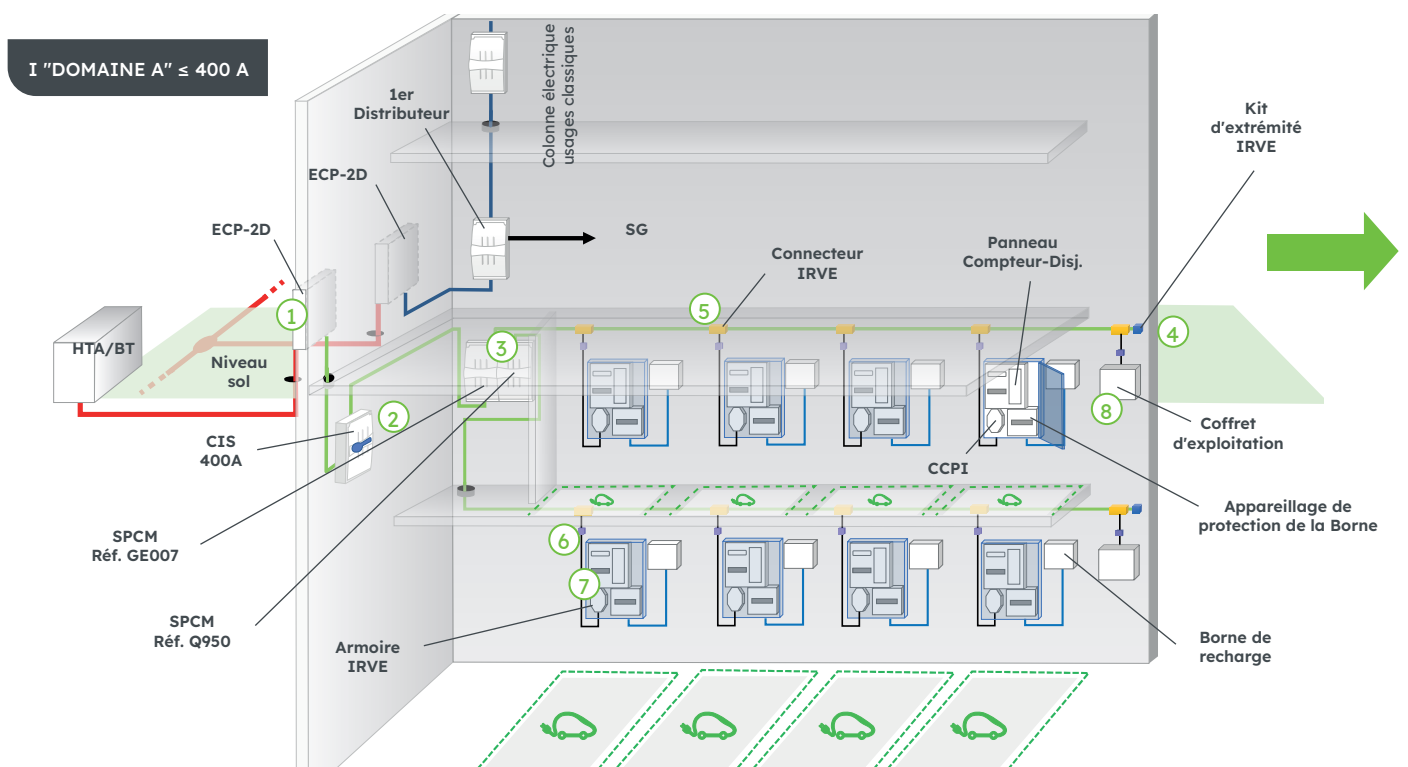
\* Selon la prescription du GRD

# RACCORDEMENT IRVE

## Distribution intérieure, Raccordement à un CCPC commun avec la colonne usages classiques



## Distribution intérieure, Raccordement à un CCPC dédié





## Références MICHAUD

	Code	Désignation	Nomenclature Enedis	Détail produit
①	<b>CCPC</b>			
	CA306	Coffret H770 ECP-3D	69 02 019	→ p. 254
	CA305	Borne ECP-3D	69 02 033	
②	<b>Coupure générale *</b>			
	GE001	Coffret Interrupteur Sectionneur 200A	69 02 657	→ p. 374
③	<b>Dérivation sur travées ou niveaux</b>			
	Q950	SPCM 200A	69 02 650	→ p. 256
	Q952	SPCM 200A avec 2 dérivation 6-95	69 02 652	
④	<b>Arrêt du câble en extrémité</b>			
	GE010	Kit extrémité IRVE 50-70	69 02 664	→ p. 376
	ou GE011	Kit extrémité IRVE 50-150	69 02 665	
⑤	<b>Connecteurs de dérivation</b>			
	GE003	Kit MONO connecteurs IRVE 50-70	69 02 660	→ p. 376
	ou GE004	Kit MONO connecteurs IRVE 95-150	69 02 662	
⑥	<b>Extrémité de gaine</b>			
	HC109	E2R RF 25-35 gaine 40	-	→ p. 380
⑦	<b>Armoire de comptage ou de recharge</b>			
	GE020	Armoire de comptage ParkBox Start	-	→ p. 380
	<b>VARIANTE : Armoire intégrant à la fois le point de livraison et le point de charge.</b>			
	GE100	Armoire de recharge ParkBox 7 Monophasée avec prise type 2S	-	→ p. 384
⑧	<b>Coffret d'exploitation</b>			
	GE012	Coffret d'exploitation câbles IRVE	69 02 666	→ p. 378

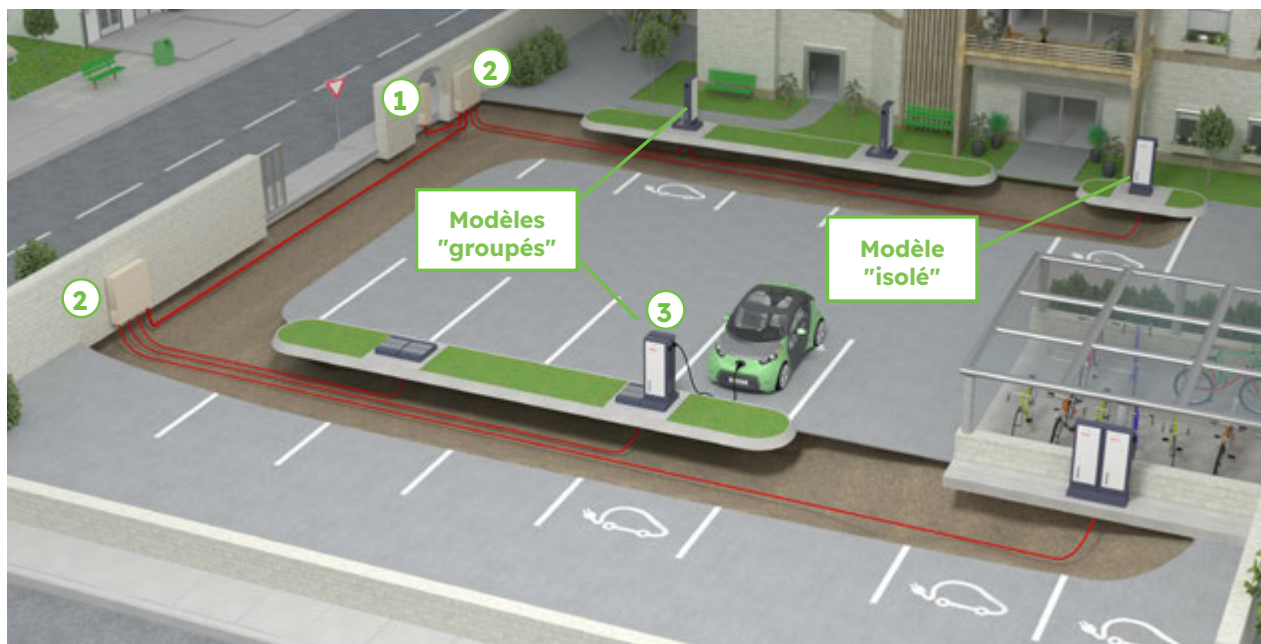
## Références MICHAUD

	Code	Désignation	Nomenclature Enedis	Détail produit
①	<b>CCPC</b>			
	CA206	Coffret H770 ECP-2D	69 02 054	→ p. 254
	CA205	Borne ECP-2D	69 02 053	
②	<b>Coupure générale *</b>			
	GE002	Coffret Interrupteur Sectionneur 400A	69 02 656	→ p. 374
③	<b>Dérivation sur travées ou niveaux</b>			
	GE007	SPCM Arrivée 400A Départ 200A avec 2 dérivation 6-95	69 02 653	→ p. 256
	Q950	SPCM 200A	69 02 650	
④	<b>Arrêt du câble en extrémité</b>			
	GE010	Kit extrémité IRVE 50-70	69 02 664	→ p. 376
	ou GE011	Kit extrémité IRVE 50-150	69 02 665	
⑤	<b>Connecteurs de dérivation</b>			
	GE003	Kit MONO connecteurs IRVE 50-70	69 02 660	→ p. 376
	ou GE004	Kit MONO connecteurs IRVE 95-150	69 02 662	
⑥	<b>Extrémité de gaine</b>			
	HC109	E2R RF 25-35 gaine 40	-	→ p. 380
⑦	<b>Armoire de comptage ou de recharge</b>			
	GE020	Armoire de comptage ParkBox Start	-	→ p. 380
	<b>VARIANTE : Armoire intégrant à la fois le point de livraison et le point de charge.</b>			
	GE100	Armoire de recharge ParkBox 7 Monophasée avec prise type 2S	-	→ p. 384
⑧	<b>Coffret d'exploitation</b>			
	GE012	Coffret d'exploitation câbles IRVE	69 02 666	→ p. 378

\* Selon la prescription du GRD

# RACCORDEMENT IRVE

## Distribution extérieure, Technique souterraine



- Tableau de répartition
- Panneau de comptage
- Coffret CIBE haut

Nota : Dans le cas de 4 places groupées, l'équipement "Base" doit être complété d'une grille de repiquage.

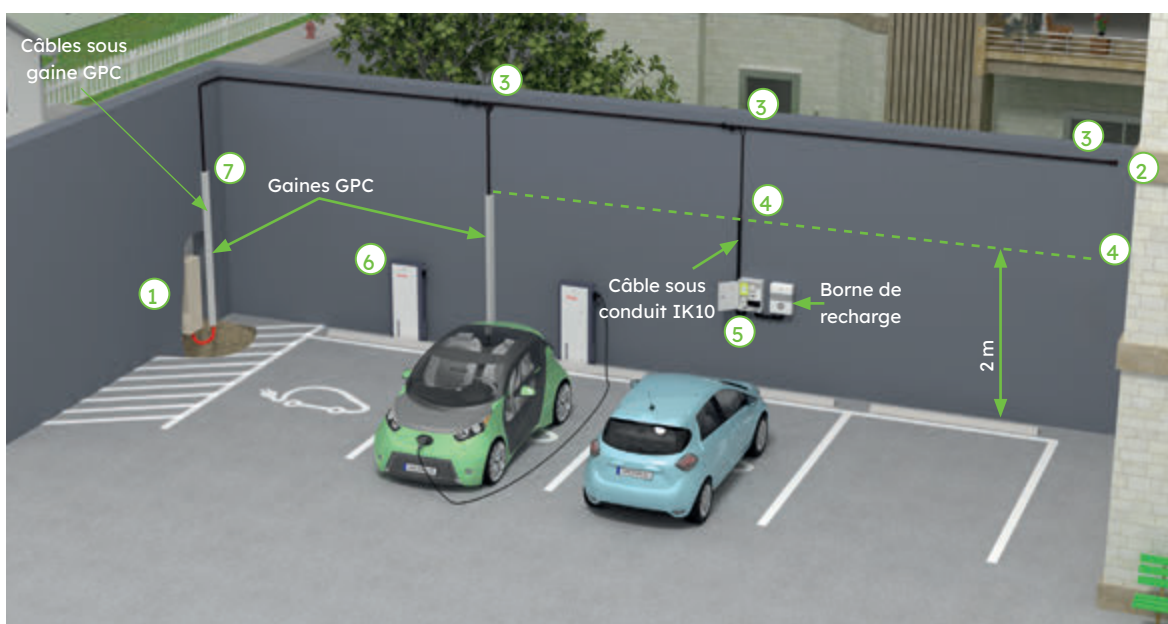
	Code	Désignation	Nomenclature Enedis	Détail produit	
①	<b>CCPC</b>				
	CA206	Coffret H770 ECP-2D	69 02 054	→ p. 254	
	CA205	Borne ECP-2D	69 02 053		
	CA306	Coffret H770 ECP-3D	69 02 019		
	CA305	Borne ECP-3D	69 02 033		
②	<b>Bornes et modules REMBT</b>				
	CB011	Borne REMBT + JDB 300	67 72 101	→ p. 186	
	CB012	Borne REMBT + JDB 450	67 72 110		
	CB013	Borne REMBT + JDB 600	67 72 118		
	Q603	Module réseau RRD 50-240 REMBT G3 (1 neutre + 3 phases)	67 71 700	→ p. 188	
	Q612	Module réseau RRD 50-150 REMBT G3 (1 neutre + 3 phases)	67 71 702		
	Q607	Module branch. direct TRI RBD REMBT G3 (1 neutre + 3 phases)	67 71 704	→ p. 196	
③	<b>Totems</b>				
	<b>MONOPHASÉ</b>				
	<b>Équipement "Base"</b>				
	GE046	ParkTotem Start Base	-	→ p. 386	
	GE095	ParkTotem 7 Base Prise gauche	-	→ p. 388	
	GE096	ParkTotem 7 Base Prise droite	-		
	<b>Équipement "Complémentaire"</b>				
	GE047	ParkTotem Start Complément	-	→ p. 386	
	GE097	ParkTotem 7 complémentaire Prise gauche	-	→ p. 388	
	GE098	ParkTotem 7 complémentaire Prise droite	-		
	<b>TRIPHASÉ</b>				
	GE150	ParkTotem Start SOLO triphasé pour wallbox 22 kVA	-	→ p. 386	
	④	<b>Accessoires</b>			
		<b>Platine</b>			
		La platine GE044 s'utilise seule pour des totems isolés ou groupés par 2, ou par paire pour des totems groupés par 4.			
GE044		Platine de fixation DUO dos à dos ParkTotem	-	→ p. 387	
GE042		Platine de fixation SOLO ParkTotem	-		
<b>Couvercle</b>					
GE041		Couvercle mise en attente ParkTotem	-	→ p. 387	
<b>Embout réducteur</b>					
Il est autorisé de réaliser la liaison REM-BT / Totems jusqu'à 95° à l'aide d'embouts réducteurs.					
K127		Embout réducteur dénud. 25-95	67 26 162	→ p. 130	
<b>Grille de repiquage</b>					
N165		Grille de repiquage CIBE	69 80 818	→ p. 178	

# RACCORDEMENT IRVE

## Distribution extérieure, Technique aérienne



Technique  
aérienne sur  
mur > 2 m



## Références MICHAUD

	Code	Désignation	Nomenclature Enedis	Détail produit
①	<b>CCPC</b>			
	CA205	Borne ECP-2D	69 02 053	→ p. 254
②	<b>Arrêt du câble en extrémité</b>			
	GE010	Kit extrémité IRVE 50-70	69 02 664	→ p. 376
	ou GE011	Kit extrémité IRVE 50-150	69 02 665	
③	<b>Dérivations individuelles</b>			
	GE003	Kit MONO connecteurs IRVE 50-70	69 02 660	→ p. 376
	GE004	Kit MONO connecteurs IRVE 95-150	69 02 662	
④	<b>Extrémité de gaine</b>			
	HC109	E2R RF 25-35 gaine 40	-	→ p. 380
⑤	<b>Armoire de comptage</b>			
	GE020	Armoire ParkBox START Monophasée	-	→ p. 380
	GE080	Armoire ParkBox 3 Monophasée prise renforcée 3,7 kVA	-	→ p. 382
	GE100	Armoire ParkBox 7 Monophasée avec prise type 2S 7,4 kVA	-	→ p. 384
⑥	<b>Totems</b>			
	MONOPHASÉ			
	Équipement "Base"			
	GE046	ParkTotem Start Base	-	→ p. 308
	GE095	ParkTotem 7 Base Prise gauche	-	→ p. 386
	GE096	ParkTotem 7 Base Prise droite	-	
	Équipement "Complémentaire"			
	GE047	ParkTotem Start Complément	-	→ p. 386
	GE097	ParkTotem 7 complémentaire Prise gauche	-	→ p. 388
	GE098	ParkTotem 7 complémentaire Prise droite	-	
	TRIPHASÉ			
	GE150	ParkTotem Start SOLO triphasé pour wallbox 22 kVA	-	→ p. 386
⑦	<b>Accessoires</b>			
	Ensemble BT NJAS 150-70/240S-95			→ p. 72
	Gaine de protection			→ p. 152

## Coffret interrupteur sectionneur

# PARK'ELEC



### UTILISATION

Ce coffret permet le sectionnement de façon simple de l'ensemble du circuit placé en aval.

Ce sectionnement permet une utilisation par les pompiers en cas d'urgence, le réseau coupé pouvant être une IRVE ou un centre commercial par exemple. Le coffret se place généralement dans un local spécifique non accessible du grand public comme une gaine de colonne ou un placard technique.

Il se place généralement après le CCPC ou le SPCM en tête des circuits IRVE.

### DESCRIPTION

Le coffret interrupteur sectionneur présente une capacité de transit de 200A ou 400A selon le modèle.

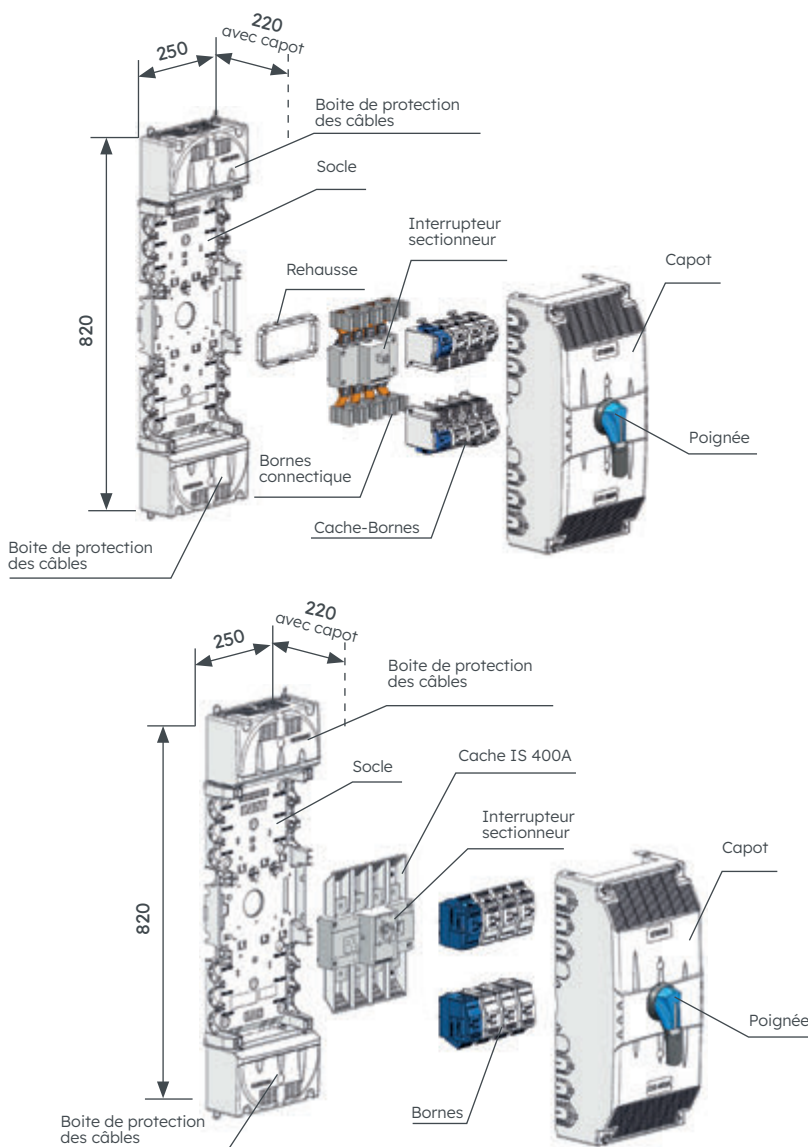
Il est composé de :

- > une enveloppe de protection et de fixation,
- > une poignée de manœuvre permettant l'ouverture et la fermeture du circuit,
- > un interrupteur sectionneur intégrant les bornes de raccordement.

Il existe 2 modèles :

- > 200A : Capacités des Bornes de 50 à 150 mm<sup>2</sup> bi-métaux (Cuivre et Aluminium),
- > 400A : Capacités des Bornes de 50 à 240 mm<sup>2</sup> bi-métaux (Cuivre et Aluminium).

Chaque produit est livré avec 2 boîtes de protection des câbles.



## RÉFÉRENCES

Code	Désignation	Capacités des Bornes	Nomenclature Enedis	Unité de vente
GE001	Coffret interrupteur sectionneur 200A	50 - 150	69 02 657	1
GE002	Coffret interrupteur sectionneur 400A	50 - 240	69 02 656	1

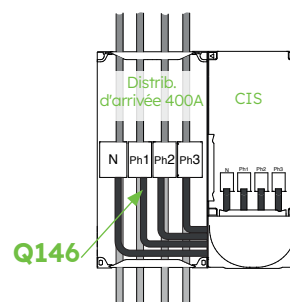
## ACCESSOIRE

### Kit 4 liaisons distributeur 400A - 1 SPCM ou CIS

→ VOIR p. 257



Ce kit de liaisons Réf. Q146 peut également être utilisé pour le raccordement CIS-SPCM dans le cas d'un parking intérieur avec plusieurs travées.



## Connecteurs IRVE

PARK'ELEC



### LES + TECHNIQUES

- > Technologie de perforation double isolation exclusive IRVE.

### UTILISATION

Ces connecteurs s'utilisent dans les installations NF C 14-100 desservant les IRVE dans les parkings pour raccorder les dérives individuelles sur la canalisation collective horizontale du parking. Les câbles principaux et dérivés sont unipolaires, double isolation de type FR-N1X1G1-AR.

### DESCRIPTION

La perforation sur le conducteur principal et le conducteur dérivé se fait :

- > simultanément grâce au serrage unique,
- > au travers de la gaine et de l'isolant des câbles.

La vis de serrage est hors tension électrique. L'efficacité du serrage est assurée par une vis à tête fusible.

Son indice de protection est IP 55.

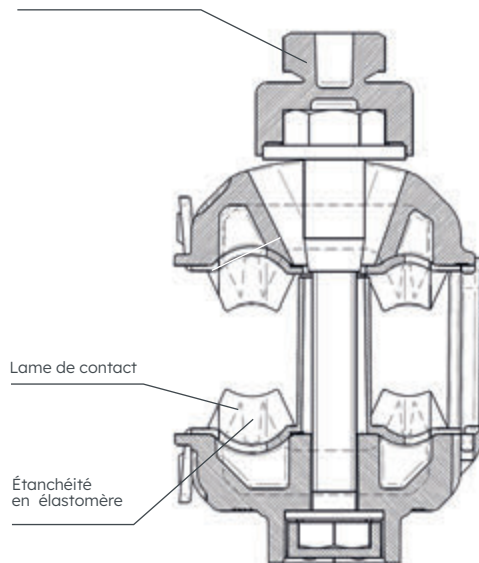
Son intensité nominale de transit est de 60A.

Ce connecteur est résistant au feu (équivalence Eca).

Il est de classe 2.

Il est démontable mais non réutilisable.

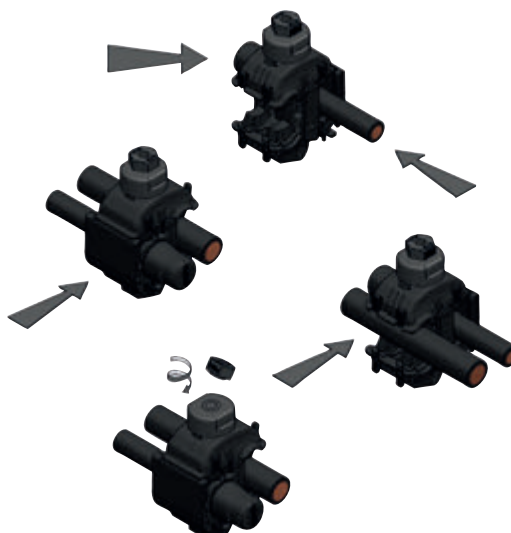
Tête hexagonale à tête fusible de 16 mm





## EXTRAIT DE MISE EN OEUVRE

- > Enfiler le conducteur dérivé dans le connecteur à fond jusqu'en butée dans le capot de protection (au besoin, le capot peut être changé de côté).
- > Positionner le connecteur sur le conducteur principal double isolation sur le pôle correspondant : N - L1 - L2 - L3.
- > Serrer avec une clé 6 pans de 16 jusqu'à rupture de la tête fusible en maintenant le connecteur en place.
- > Poser un ou plusieurs colliers pour solidariser le conducteur dérivé sur le conducteur principal.
- > Les 2 pans sur la tête de serrage sont uniquement prévus pour un démontage éventuel. Dans ce cas, le câble principal doit être réisolé au niveau de la perforation selon la méthode prescrite par le gestionnaire de réseau. Ne pas s'en servir pour resserrer la vis après rupture de la première tête.



## RÉFÉRENCES

Code	Désignation	Capacités		Nomenclature Enedis	Unité de vente
		Principal	Dérivé		
GE003	Kit MONO connecteurs IRVE 50-70	50 - 70	25	69 02 660	1
GE004	Kit MONO connecteurs IRVE 95-150	95 - 150	25	69 02 662	1
GE005	Kit TRI connecteurs IRVE 50-70	50 - 70	25	69 02 661	1
GE006	Kit TRI connecteurs IRVE 95-150	95 - 150	25	69 02 663	1

## ACCESSOIRES

### Kits d'extrémité IRVE



Ces kits sont utilisés pour isoler l'extrémité du câble principal. Ils assurent la classe II en étant constitués de 5 capuchons rétractables à froid (4 pour les conducteurs et 1 recouvrant l'ensemble pour réaliser la double isolation). Une bande de mastic permet de parfaire l'étanchéité.

Code	Désignation	Nomenclature Enedis	Unité de vente
GE010	Kit d'extrémité IRVE 50-70	69 02 664	1
GE011	Kit d'extrémité IRVE 50-150	69 02 665	1

### Connecteur de terre IRVE



Ce connecteur à perforation d'isolant permet la dérivation du circuit de terre.

Code	Désignation	Nomenclature Enedis	Unité de vente
GE008	Connecteur de terre IRVE	-	1

Petit écarteur 200x15x9 mm



# Coffret d'exploitation câbles IRVE

PARK'ELEC



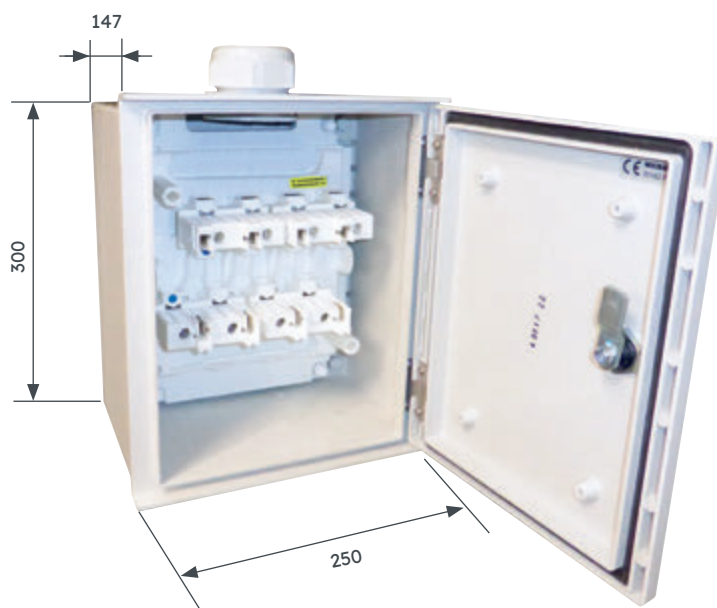
## UTILISATION

Le coffret d'exploitation s'installe à l'extrémité du câble de canalisation collective, sur chacune des travées. Il est utilisé principalement pour réaliser les actes d'exploitation par le GRD (VAT, mise en court-circuit par le biais de faux-fusibles, ...).

## DESCRIPTION

Le coffret d'exploitation est constitué d'une enveloppe IP55 / IK10 intégrant un coffret coupe-circuit tétrapolaire pour cartouches fusibles AD taille 00.

Il se raccorde au câble de canalisation collective à l'aide d'un kit de connecteurs IRVE triphasé.



## RÉFÉRENCES

Code	Désignation	Nomenclature Enedis	Unité de vente
GE012	Connecteur de terre IRVE	-	1

## ACCESSOIRES

Code	Désignation	Capacités		Nomenclature Enedis	Unité de vente
		Principal	Dérivé		
GE005	Kit TRI connecteurs IRVE 50-70	50 - 70	25	69 02 661	1
GE006	Kit TRI connecteurs IRVE 95-150	95 - 150	25	69 02 663	1

## Armoire **ParkBox Start**



**PARK'ELEC**



Nota : Compteur LINKY® et disjoncteur non fournis.

### LES + TECHNIQUES

- > Compact, esthétique et robuste.
- > Raccordement à dénudage.

### UTILISATION

Cette armoire intègre le coupe-circuit, le panneau de comptage LINKY® ainsi que le tableau de protection de la borne IRVE.

Elle est compatible pour l'installation d'une dérivation individuelle sur le réseau électrique auto du GRD.

Elle assure une protection IP55 / IK10 et une tenue au feu à 960°C.



### DESCRIPTION

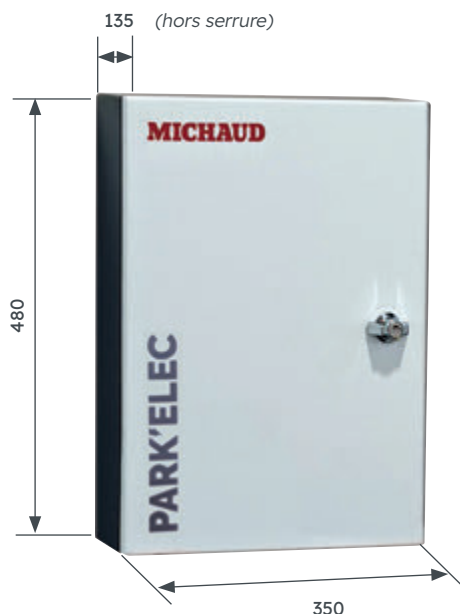
L'armoire ParkBox Start, de couleur grise, est une armoire IP55 / IK10 en aluminium et matériaux synthétiques.

Elle est équipée de :

- > un coffret coupe-circuit bipolaire taille 00 à dénudage,
- > un panneau de contrôle LINKY® faible profondeur,
- > un coffret 8 modules,
- > passe-fils (posés sur l'arrivée),
- > une serrure à clés.

Le précâblage entre constituants est réalisé en usine.

La fixation est murale.



## RÉFÉRENCE

Code	Désignation	CCPI	Panneau de comptage	Nomenclature Enedis	Unité de vente
GE020	Armoire ParkBox Start monophasée	●	●	-	1

## VARIANTES



L'armoire **ParkBox Basique**, 418x618x270, est un coffret vide destiné à recevoir le panneau de comptage avec coupe-circuit 250x500 type B du GRD.

Code	Désignation	CCPI	Panneau de comptage	Nomenclature Enedis	Unité de vente
GE016	Armoire ParkBox Basique monophasée vide			-	1



L'armoire IRVE TRI équipée, 616x816x340, est l'équivalent de l'armoire Réf. GE020 en triphasé.

Elle est équipée du CCPI triphasé, d'un Panneau de comptage Triphasé330x330 et d'un tableau de répartition 13 modules destiné à recevoir l'appareillage de protection de la borne de recharge.

Code	Désignation	CCPI	Panneau de comptage	Nomenclature Enedis	Unité de vente
GE014	Armoire IRVE triphasée équipée	•	•	-	1

## ACCESSOIRE

### Étanchéité conduit ICTA



L'étanchéité au niveau du conduit ICTA protégeant la dérivation individuelle peut être assurée par des extrémités E2R RF.

Code	Désignation	Nomenclature Enedis	Unité de vente
HC109	Extrémité étanchéité E2R RF 25-35 GAINÉ 40	-	1

## Armoire de recharge **ParkBox 3**



# PARK'ELEC



Nota : Compteur LINKY® et disjoncteur non fournis.



### UTILISATION

L'armoire ParkBox 3 regroupe sous un même volume compact, l'ensemble des éléments nécessaires à la recharge d'un véhicule à partir d'une colonne horizontale C 14-100 (réseau électrique auto du GRD) :

- > coupe-circuit à fusibles AD taille OO à dénudage,
- > panneau de contrôle pour compteur LINKY® et disjoncteur de branchement (compteurs et disjoncteurs non fournis),
- > prise renforcée encastrée métal avec volet verrouillable 3,7 kVA avec son appareillage de protection.

### DESCRIPTION

L'armoire ParkBox 3 délivre une puissance de 3,7 kW Monophasé (16 A) permettant par exemple la recharge de 20 % à 80 % d'un véhicule type Peugeot e-208 en 7h30.

L'armoire ParkBox 3, de couleur grise, est une armoire IP55 / IK10 en aluminium et matériaux synthétiques.

Elle est équipée de :

- > un coffret coupe-circuit bipolaire taille OO,
- > un panneau de contrôle LINKY® faible profondeur,
- > un coffret 8 modules IP55,
- > une prise renforcée encastrée métal verrouillable 3,7 kVA pour la recharge du véhicule électrique,
- > passe-fils (posés sur l'arrivée),
- > une serrure à clés (livrée avec un jeu de 2 clés uniques).

Le précâblage entre constituants est réalisé en usine.

La fixation est murale.

Cette armoire est fournie équipée des protections de la prise renforcée : ID 25 A - 30 mA type A + Disjoncteur 25 A courbe C.



## RÉFÉRENCE

Code	Désignation	CCPI	Panneau de comptage	Nomenclature Enedis	Unité de vente
GE080	Armoire ParkBox 3 Monophasée prise renforcée	●	●	-	1

# RACCORDEMENT IRVE

## Armoire de recharge **ParkBox 7**

**PARK'ELEC**



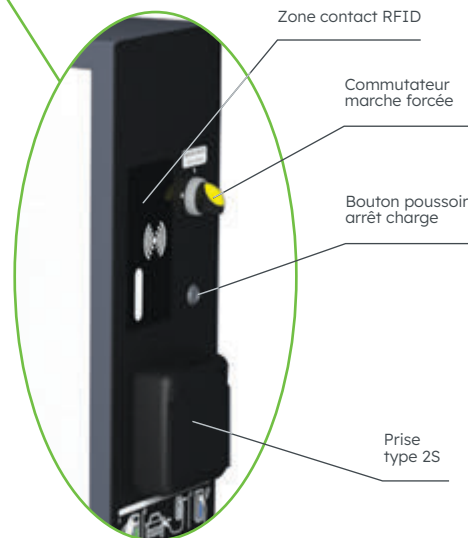
### LES + TECHNIQUES

- > **Produit complet "Plug & Play".**
- > **Produit robuste et évolutif.**

### UTILISATION

L'armoire ParkBox 7 regroupe, sous un même volume compact, l'ensemble des éléments nécessaires à la recharge d'un véhicule à partir d'une colonne horizontale C 14-100 :

- > coupe-circuit à fusibles AD taille OO à dénudage,
- > panneau de contrôle pour compteur LINKY® et disjoncteur de branchement (compteur et disjoncteur non fournis),
- > prise type 2S 7,4 kVA avec son appareillage de commande et de protection.



### DESCRIPTION

L'armoire ParkBox 7 est dédiée au réseau électrique auto du GRD.

Elle délivre une puissance de 7,4 kW Monophasé (32 A) permettant, par exemple, la recharge de 20 % à 80 % d'un véhicule type Peugeot e-208 en 4h30.

Elle est compatible avec tout véhicule équipé du standard type 2 (100 % des véhicules commercialisés aujourd'hui en Europe). Il suffit de raccorder le véhicule à l'armoire type 2S à l'aide d'un câble type 2 classique, généralement fourni par le constructeur automobile.

Un contrôleur de charge intégré dans l'armoire ParkBox 7 gère la communication entre la prise type 2S et le véhicule et assure une recharge en toute sécurité.

Des voyants LED placés sur le côté de l'armoire permettent de visualiser l'état de fonctionnement, armoire fermée.

Un système d'identification de l'utilisateur par carte RFID peut être activé pour une utilisation en parking ouvert.





## CARACTÉRISTIQUES

Enveloppe métal, porte RAL 9003 satinée, cuve RAL 7024 sablée mate.

Protection électrique intégrée :

- Interrupteur différentiel 40 A - 30 mA type A,
- Protection 6 mA DC intégrée,
- Disjoncteur 40 A courbe C.

Indice de protection : IP 55 - IK10.

Gestion des HP/HC intégrée : bouton de forçage pour fonctionnement en HP.

Carte RFID : format carte de crédit, renouvelable sur demande.

Fermeture de la porte : par poignées et clés.

Poids : 22 kg.

## RÉFÉRENCE

Code	Désignation	CCPI	Panneau de comptage	Nomenclature Enedis	Unité de vente
GE100	Armoire ParkBox 7 Monophasée avec prise type 2S	●	●	-	1

## VARIANTE

L'armoire GE100 existe sans panneau de comptage, ni CCPI sous la Réf. GE102.

Code	Désignation	CCPI	Panneau de comptage	Nomenclature Enedis	Unité de vente
GE102	Armoire ParkBox 7 Monophasée type 2S sans PDL			-	1

## Totem de recharge **ParkTotem Start**



**3 en 1**



# PARK'ELEC

### UTILISATION

- Le ParkTotem Start intègre :
- > le CCPI de la dérivation individuelle (Coffret CIBE),
  - > le panneau destiné à recevoir le compteur LINKY et le disjoncteur de branchement,
  - > un tableau de répartition 13 modules vide pour l'appareillage de protection de la borne de recharge.

### DESCRIPTION

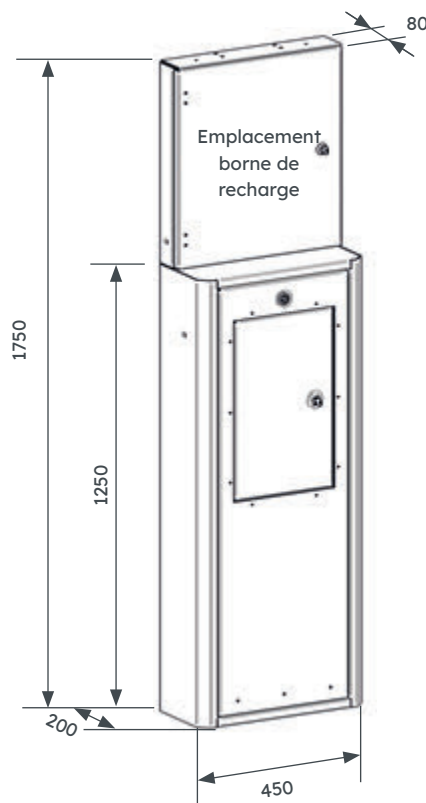
Le totem est constitué d'une enveloppe métallique IP55/IK10.

Il peut recevoir une borne de recharge 7,4 kVA mono grâce à un support universel placé en partie supérieure.

Il s'installe en intérieur ou en extérieur.

En intérieur, il se fixe directement sur dalle.

En extérieur, il se fixe directement sur un socle béton ou par l'intermédiaire d'une platine de fixation à sceller.



## RÉFÉRENCES

Code	Désignation	Nomenclature Enedis	Unité de vente
<b>TRIPHASÉ</b>			
<b>GE150</b>	ParkTotem Start SOLO Triphasé	-	1
<b>MONOPHASÉ</b>			
<b>Équipement "Base"</b>			
<b>GE046</b>	ParkTotem Start Base	-	1
<b>Équipement "Complémentaire"</b>			
<b>GE047</b>	ParkTotem Start Complément	-	1

## ACCESSOIRES

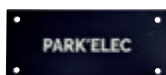
### Platine de fixation ParkTotem



En cas de totems groupés par 4, utilisez 2 GE044.

Code	Désignation	Nomenclature Enedis	Unité de vente
<b>GE042</b>	Platine de fixation SOLO ParkTotem	-	1
<b>GE043</b>	Platine de fixation DUO côte à côte ParkTotem	-	1
<b>GE044</b>	Platine de fixation DUO dos à dos ParkTotem	-	1

### Couvercle de mise en attente



Code	Désignation	Nomenclature Enedis	Unité de vente
<b>GE041</b>	Couvercle mise en attente ParkTotem	-	1

### Capot d'étanchéité



Ce capot permet d'assurer l'étanchéité des gaines en attente.

Code	Désignation	Nomenclature Enedis	Unité de vente
<b>P464</b>	Capot d'étanchéité pour gaine en attente RF 46-80	67 98 628	1

## Totem de recharge *ParkTotem 7*

**PARK'ELEC**



### UTILISATION

Ces totems sont des ensembles "tout en un" destinés à la recharge des véhicules électriques sur les parkings de copropriétés.

Ils intègrent :

- > le CCPI type CIBE,
- > le panneau de contrôle destiné à recevoir le compteur LINKY® et le disjoncteur de branchement (compteur et disjoncteur non fournis),
- > un point de charge, prise type 2S 7,4 kVA avec son appareillage de commande et de protection.



### DESCRIPTION

Les dimensions du totem sont : 125x45x20 cm.

La hauteur du totem permet son installation en conformité avec les normes relatives à l'accessibilité pour les personnes à mobilité réduite.

La face avant du totem est équipée d'un Panneau permettant son ouverture totale et d'une porte donnant accès spécifiquement au comptage et à l'appareillage de protection pour l'utilisateur.

La mise en route de la prise type 2S est réalisée à l'aide d'une carte RFID pour restreindre son utilisation au seul propriétaire. Des voyants LED placés sur le côté du totem permettent de visualiser l'état de fonctionnement.

Il s'installe en intérieur ou en extérieur.

En intérieur, il se fixe directement sur dalle.

En extérieur, il se fixe directement sur un socle béton ou par l'intermédiaire d'une platine de fixation à sceller.


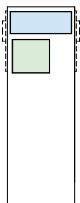
### ParkTotem 7 : Panneau de commande



## CARACTÉRISTIQUES

- > Enveloppe métal, porte RAL 9003 satinée, cuve RAL 7024 sablée mate.
- > Protections électriques intégrées :
  - Interrupteur différentiel 40 A - 30 mA type A,
  - Protection 6 mA DC intégrée,
  - Disjoncteur 40 A courbe C.
- > Indice de protection : IP 55 - IK10.
- > Gestion des HP/HC intégrée : bouton de forçage pour fonctionnement en HP.
- > Carte RFID : format carte de crédit, renouvelable sur demande.
- > Poids : 20 kg (modèle SOLO).

## RÉFÉRENCES

	Code	Désignation	Puissance	Nomenclature Enedis	Unité de vente
 2x60A	<b>Équipement "Base"</b>				
	<b>GE095</b>	ParkTotem 7 Base Prise gauche	7,4 kVA	-	1
	<b>GE096</b>	ParkTotem 7 Base Prise droite	7,4 kVA	-	1
	<b>Équipement "Complémentaire"</b>				
	<b>GE097</b>	ParkTotem 7 complémentaire Prise gauche	7,4 kVA	-	1
	<b>GE098</b>	ParkTotem 7 complémentaire Prise droite	7,4 kVA	-	1

## ACCESSOIRES

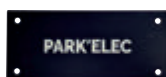
### Platine de fixation ParkTotem



En cas de totems groupés par 4, utilisez 2 GE044.

Code	Désignation	Nomenclature Enedis	Unité de vente
<b>GE042</b>	Platine de fixation SOLO ParkTotem	-	1
<b>GE043</b>	Platine de fixation DUO côte à côte ParkTotem	-	1
<b>GE044</b>	Platine de fixation DUO dos à dos ParkTotem	-	1

### Couvercle de mise en attente



Code	Désignation	Nomenclature Enedis	Unité de vente
<b>GE041</b>	Couvercle mise en attente ParkTotem	-	1

Grille de repiquage CIBE  VOIR p. 178-179

## Panneau pour comptage additionnel

PARK'ELEC



**Panneau pour comptage additionnel 250x225 Monophasé (GB016)**



**Panneau pour comptage additionnel 250x550 Triphasé (GB017)**

### UTILISATION

Dans le cas où, dans l'existant, un nombre limité d'utilisateurs souhaitent raccorder une borne de recharge, sans que la copropriété ne veuille investir sur une infrastructure complète, il est possible d'effectuer le raccordement électrique en aval des Services Généraux et d'installer au niveau de chaque utilisateur un panneau pour comptage additionnel.

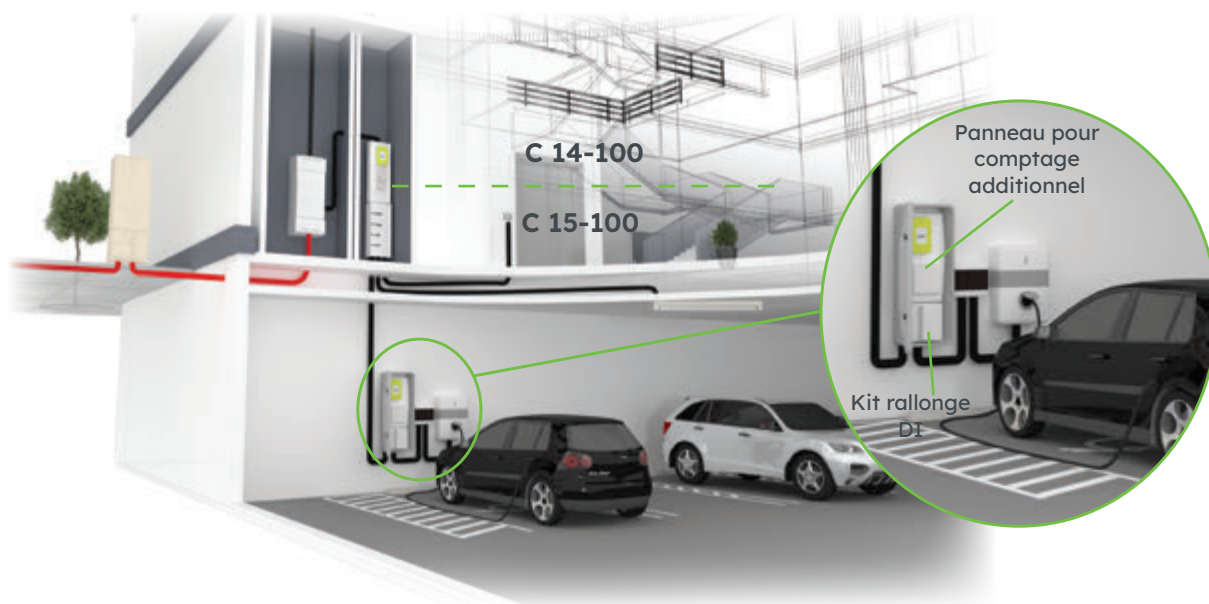
Ce panneau recevra un compteur du Gestionnaire du Réseau de Distribution dont le rôle sera de «décompter» la consommation Véhicule Électrique du total des Services Généraux, et ainsi de permettre une facturation indépendante.

### DESCRIPTION

Le panneau pour comptage additionnel existe en 2 versions : MONO (dimensions : 250x225) et TRI (dimensions 250x550).

Il est équipé d'un coupe-circuit taille 00 et reçoit le compteur LINKY® (non fourni).

Il est accompagné d'un kit rallonge de dérivation individuelle MONO ou TRI (selon modèle). Ce dispositif raccordé en sortie de compteur (domaine C14-100) permet le raccordement du client desservi (domaine C15-100) à la Borne de recharge.



## RÉFÉRENCES

Code	Désignation	Nomenclature Enedis	Unité de vente
<b>GB016</b>	Panneau pour comptage additionnel 250x225 Monophasé	69 40 527	1
<b>GB017</b>	Panneau pour comptage additionnel 250x550 Triphasé	69 40 530	1

# RACCORDEMENT IRVE

## Accessoires IRVE

### Placard technique modulaire



(GE250)

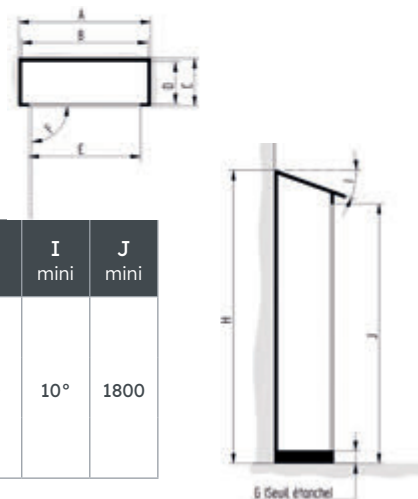
(GE251)

(GE252)

### UTILISATION

Les placards techniques modulaires sont destinés à protéger les appareils type SPCM ou CIS installés côte à côte.

Ils présentent un degré de protection IK10 et IP55.



### DESCRIPTION

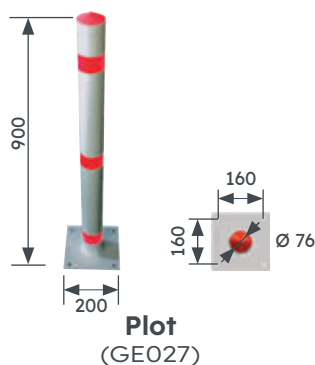
Code	Capacité matériels CIS ou SPCM	A (hors tout)	B mini	C (hors tout)	D mini	E mini	F mini	G	H maxi	I mini	J mini
GE250	3 max (Largeur totale 750 mm max)	1000	900	500	300	73	90°	50 à 100	2000	10°	1800
GE251	4 max (Largeur totale 1000 mm max)	1350	1250			106 (73+33)					
GE252	5 max (Largeur totale 1250 mm max)	1700	1600			146 (73+73)					

\* Livré en kit à monter

### RÉFÉRENCES

Code	Désignation	Nomenclature Enedis	Unité de vente
GE250	Placard technique modulaire S largeur 900 mm	-	1
GE251	Placard technique modulaire M largeur 1250 mm	-	1
GE252	Placard technique modulaire L largeur 1600 mm	-	1

### Protection



Plot  
(GE027)

### DESCRIPTION

Ces protections sont constituées de :

- > d'un tube en acier galvanisé, avec des bandes rouges de signalisation rétro-réfléchissantes de Ø 76 pour le "plot" et de Ø 50 pour le tube "arceau" = 50,
- > de platine à cheville au sol à l'aide de 4 vis par platine (non fournies) :
  - "Plot" : 1 platine 200x200 à cheville avec des vis M10,
  - "arceau" : 3 platines à spitter avec des vis M12.

### RÉFÉRENCES

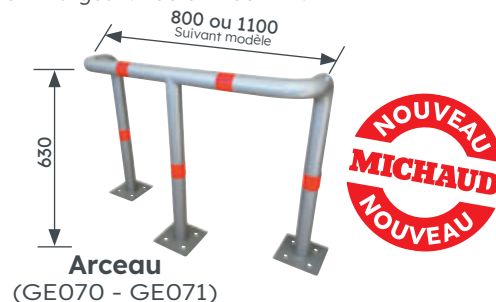
Code	Désignation	Nomenclature Enedis	Unité de vente
GE027	Plot de protection pour armoire et totem IRVE	-	1
GE070	Arceau de protection Lg 800 mm 3 points RAL 7024	-	1
GE071	Arceau de protection Lg 1100 mm 3 points RAL 7024	-	1

### UTILISATION

Le plot de protection est destiné à protéger une armoire ou un totem IRVE d'un choc avec un véhicule.

En fonction de la configuration, plusieurs plots peuvent être utilisés autour du mobilier.

L'arceau de protection est conçu pour assurer la protection périphérique des totem IRVE et des systèmes sol-plafond. Il existe en 2 largeurs : 800 et 1100 mm.



Arceau  
(GE070 - GE071)



## Support sol/plafond



## UTILISATION

Le support sol/plafond est destiné à recevoir une Parkbox 3 (Réf. GE080 ou Réf. GE082) ou une Parkbox 7 (Réf. GE100 ou Réf. GE102). Il assure le maintien de l'armoire lors d'une installation sans support déjà existant (mur).

## DESCRIPTION

Le support sol/plafond est constitué de :

- > 2 rails de 3 m,
- > 2 platines de support,
- > 4 goussets,
- > la visserie,
- > 4 capuchons.

**Nota :** Le support sol/plafond doit impérativement s'utiliser en association avec des plots de protection.

## RÉFÉRENCE

Code	Désignation	Nomenclature Enedis	Unité de vente
GE025	Kit support sol/plafond pour armoire IRVE	-	1

## ACCESSOIRES

### Kit adaptation support sol/plafond



Il est possible d'ajouter une deuxième armoire au dos du support sol/plafond grâce au kit d'adaptation double support sol/plafond.

Code	Désignation	Nomenclature Enedis	Unité de vente
GE026	Kit de pose double armoire sur support sol/plafond	-	1

### Bracelet à visser et cheville BIP pour plafond floqué



## Pilotage de la charge **ParkPilot PRO** Pour application tertiaire



Kit modulaire de mesure  
(GE049)

### LES + TECHNIQUES

- > Pilotage des points de charge en fonction de la puissance restante disponible
- > Solution universelle compatible avec toutes les bornes du marché\*.
- > La mesure peut s'installer sans coupure sur des câbles transitant jusqu'à 400 A.
- > Pilotage par phase.
- > Optimisation de la puissance maxi de l'abonnement.



Kit modulaire de commande  
(GE054)

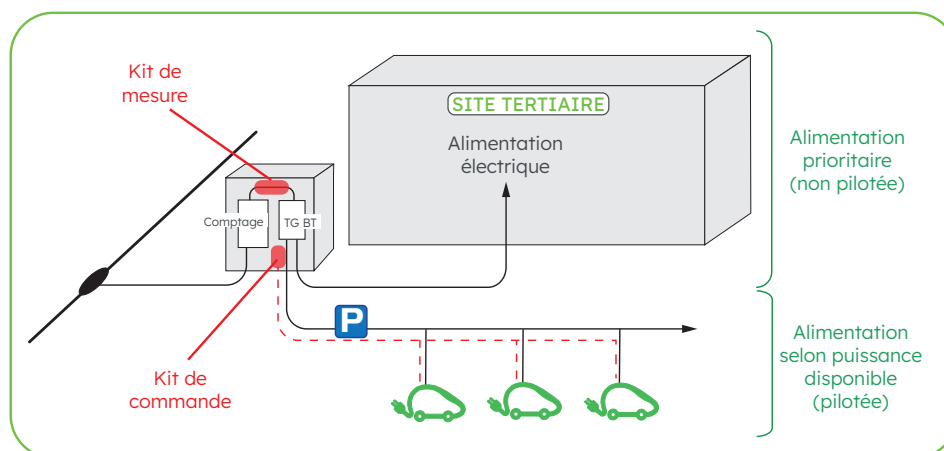
### UTILISATION

Ces kits sont destinés à permettre le pilotage des points de charge dans une installation tertiaire.

Le système est constitué de :

- > un kit de mesure qui s'installe au niveau de l'arrivée de puissance des locaux,
- > un kit de commande dont le rôle est de permettre le respect à chaque instant d'une consigne de puissance donnée au niveau du kit de mesure ⇒ il permet d'utiliser l'abonnement électrique du site au maximum de ses capacités sans jamais le dépasser.

PARK'ELEC



### DESCRIPTION

Le kit de mesure est constitué de :

- > 1 boîtier modulaire, largeur 4 modules des tiné au paramétrage,
- > 1 convertisseur USB,
- > 3 capteurs de courant à effet Hall (1 par phase),
- > 1 clé USB contenant les logiciels de paramétrage.

Le kit de commande est constitué de :

- > 1 boîtier largeur 310 mm montable sur rail DIN,
- > 1 module de communication destiné au paramétrage.

Le kit de commande permet de piloter de façon différenciée jusqu'à 24 grappes de points de charge.

La liaison entre le kit de commande et les points de charge est réalisée grâce à un câblage filaire (la commande étant effectuée par des contacts secs).

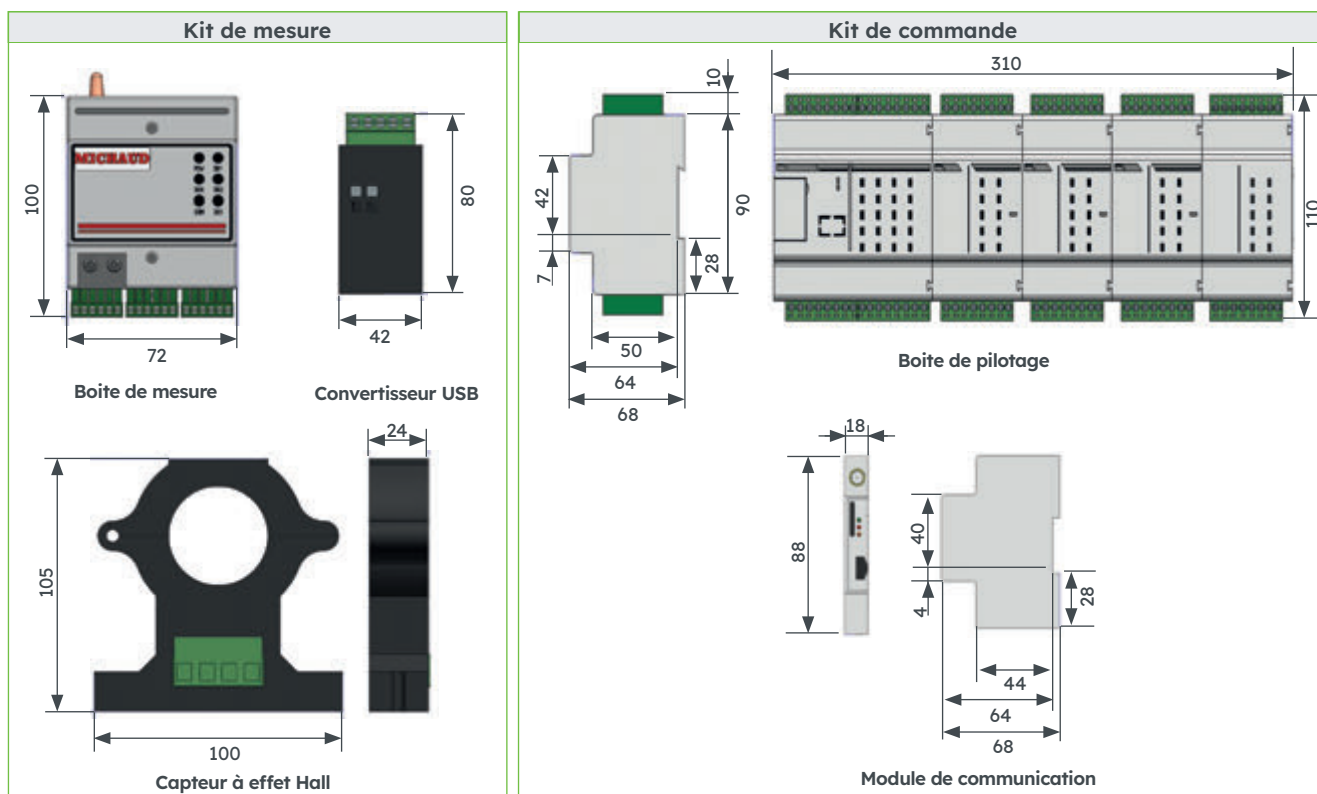
Les ordres de pilotage peuvent être d'abaissement (= Réduction de la puissance de charge) ou d'effacement (= Coupure durant une durée paramétrable).

Le système gère les ordres envoyés aux points de charge de façon à ce qu'ils soient équitablement répartis sur les différents véhicules.

Pour des applications spécifiques, le système accepte une distance entre le kit de mesure et le kit de commande allant jusqu'à 100 m.

\* Sous réserve qu'elles disposent d'un contact sec permettant de recevoir des ordres de délestage

## DIMENSIONS



## RÉFÉRENCES

Code	Désignation	Nomenclature Enedis	Unité de vente
GE049	Kit modulaire de mesure ParkPilot pour Rail Din	-	1
GE054	Kit modulaire de commande ParkPilot pour Rail Din	-	1

## ACCESSOIRES

### Kit 3 capteurs ParkPilot



Un kit de 3 capteurs supplémentaires est commercialisé sous la Réf. GE055. Il peut être utilisé dans le cas où la mesure ne peut être réalisée en sortie du comptage général. Il est alors possible de l'effectuer en 2 points (1 sur le départ vers le site tertiaire et 1 sur le départ vers le parking), le système additionnant les 2 valeurs.

Code	Désignation	Nomenclature Enedis	Unité de vente
GE055	Kit 3 capteurs ParkPilot	-	1

### Module abaissement ParkPilot



Le kit d'abaissement est utilisé pour permettre de réaliser un abaissement de la puissance appelé sur les bornes de recharge ne disposant pas d'un contact sec dédié.

Code	Désignation	Nomenclature Enedis	Unité de vente
GE056	Module d'abaissement système de pilotage ParkPilot	-	1

## SUPERVISION PAR UN OPÉRATEUR

En option, la communication à un réseau téléphonique par carte SIM permet d'ajouter des fonctionnalités de supervision (nous consulter).

# Conditions Générales de Vente

## 1) PRÉAMBULE

Conformément à la loi en vigueur, les présentes conditions générales s'appliquent à toute commande passée à la société MICHAUD SAS dénommée ci-après MICHAUD.

Elles peuvent être adaptées, dans le cadre de conditions particulières de vente, lorsque les spécificités de la transaction le justifient.

Toute commande passée à MICHAUD emporte acceptation par le Client des présentes conditions générales de vente et renonciation de sa part à ses propres conditions d'achat.

## 2) OBJET

Les présentes conditions générales s'appliquent à l'ensemble des fournitures et prestations offertes par MICHAUD.

## 3) DÉFINITION

Le Client : toute personne physique ou morale qui passe une commande à MICHAUD dans le but d'utiliser le matériel ou service, ou de le revendre.

## 4) GÉNÉRALITÉS

- 4.1) Les prix s'entendent en euros, hors taxes, départ usine.
- 4.2) Le tarif général édité par MICHAUD constitue la base de négociation commerciale. Des remises sur ce tarif peuvent être appliquées au Client au regard de sa position et de sa valeur ajoutée dans le circuit de distribution, ainsi que de son potentiel d'achat, et ceci dans un respect strict de règles de non-discrimination.
- 4.3) Un forfait de 15 euros HT prenant en compte les frais administratifs supportés par MICHAUD sera facturé pour toute commande inférieure à 120 euros net HT.
- 4.4) Sauf stipulation contraire et écrite de MICHAUD, les prix sont valables pour une période d'un mois à compter de leur date de communication au Client.
- 4.5) Le contrat, même en cas de devis ou d'offre préalable, n'est parfait que sous réserve d'acceptation expresse par MICHAUD de la commande du Client. Pour les fournitures et prestations additionnelles, les prix et nouveaux délais sont discutés spécialement entre MICHAUD et le Client. En aucun cas, les conditions pour les fournitures et prestations additionnelles ne peuvent préjudicier à celles de la commande principale. Les obligations contractuelles s'analysent au regard des conditions convenues entre les parties et non au regard de la destination finale de la fourniture.
- 4.6) Les devis élaborés par MICHAUD dans le cadre d'offres système, notamment lorsqu'il s'agit de proposer les matériels nécessaires à la distribution d'électricité au sein d'un immeuble, sont établis au regard des informations techniques communiquées par le Client. La responsabilité de MICHAUD ne saurait être engagée si, par suite d'inexactitude ou d'imprécision des éléments fournis par le Client, le matériel proposé s'avérait inadéquat. En outre, il appartient au Client de vérifier avec soin que le matériel proposé correspond effectivement en quantité et en qualité à son besoin avant de passer commande. Pour tout retour de matériel non endommagé résultant d'une mauvaise observation de ces règles, la facturation dudit matériel sera maintenue et un avoir d'un montant de 80% de la facture initiale sera établi. Les frais de port pour le retour des marchandises restent à la charge du Client.

## 5) LIVRAISONS

- 5.1) Le franco de port correspondant à une expédition de type messagerie et livraison en France métropolitaine est accordé pour toute commande supérieure à 700 Euros Net HT. Toute instruction du Client nécessitant l'utilisation de moyens de transports spécifiques tels que express, livraison sur rendez-vous ou sur chantier entraînera la facturation de frais supplémentaires à sa charge.
- 5.2) A la réception des marchandises, il appartient au destinataire de :
  - vérifier le bon état des emballages et de faire le cas échéant des réserves circonstanciées sur la lettre de voiture du transporteur,
  - contrôler la quantité des produits reçus, conformément au Bon de Livraison.En cas de problème constaté en qualité ou quantité, le destinataire devra avertir MICHAUD par écrit dans les 48 h. L'absence d'une telle action rend caduque toute réclamation ultérieure.
- 5.3) La mise à disposition dans nos entrepôts est assimilée à l'expédition effective, notamment au point de vue des modalités et délais de paiement.

## 6) CONDITIONS DE PAIEMENT

La commande détermine les conditions de paiement.

En l'absence de disposition spécifique, le délai de règlement des sommes dues est fixé à 45 jours fin de mois suivant la date de facturation.

La facture mentionne la date à laquelle le paiement doit intervenir ainsi que le taux des pénalités exigibles le jour suivant la date de règlement inscrite sur la facture.

Toute inexécution par le client, totale ou partielle, de ses obligations de paiement ou tout retard, entraînera, sans préjudice de tous dommages et intérêts, le versement de l'indemnité forfaitaire pour frais de recouvrement de 40 euros, fixé par voie de décret pris en application de l'article 121 de la loi relative aux CGV du 22 mars 2012.

## 7) PÉNALITÉS

- 7.1) Pénalités contractuelles  
Des pénalités contractuelles (retard de livraison, de performance...) peuvent être convenues entre les parties. Dans ce cas, elles sont plafonnées au maximum à 5% du montant HT de la fourniture et/ou des prestations retardées. Ces pénalités sont libératoires.
- 7.2) Pénalités de retard de paiement  
Tout retard de paiement donne droit à des pénalités en application de la loi n° 2008-776 du 4 août 2008. Leur montant est fixé à trois fois le taux d'intérêt légal à la date de paiement figurant sur la facture. En outre, en cas de constatation de retards de paiement, MICHAUD se réserve le droit de suspendre ou d'annuler l'exécution des contrats - cadres et commandes en cours et d'exiger le paiement comptant avant expédition de toute nouvelle fourniture, quelles que soient les conditions de paiement antérieurement convenues.

## 8) RÉSERVE DE PROPRIÉTÉ ET TRANSFERT DE RISQUE

- 8.1) Le transfert de propriété des produits MICHAUD est suspendu jusqu'à complet paiement du prix de ceux-ci par le Client, en principal et accessoires, même en cas d'octroi de délais de paiement. Toute clause contraire, notamment insérée dans les conditions générales d'achat, est réputée non écrite, conformément à l'article L. 621-122 du code de commerce.
- 8.2) De convention expresse, MICHAUD pourra faire jouer les droits qu'elle détient au titre de la présente clause de réserve de propriété, pour l'une quelconque de ses créances, sur la totalité de ses produits en possession du Client, ces derniers étant conventionnellement présumés être ceux impayés, et MICHAUD pourra les reprendre ou les revendiquer en dédommagement de toutes ses factures impayées, sans préjudice de son droit de résolution des ventes en cours.
- 8.3) Le Client ne pourra revendre ses produits non payés que dans le cadre de l'exploitation normale de son entreprise, et ne peut en aucun cas nantir ou consentir de sûreté sur ses stocks impayés. En cas de défaut de paiement, le Client s'interdira de revendre ses stocks à concurrence de la quantité de produits impayés.
- 8.4) En cas d'ouverture d'une procédure de redressement judiciaire ou de liquidation des biens, les commandes en cours seront automatiquement annulées, et MICHAUD se réserve le droit de revendiquer les marchandises en stock.
- 8.5) La présente clause n'empêche pas que les risques des marchandises soient transférés à l'acheteur dès leur livraison à celui-ci.
- 8.6) A compter de la livraison, l'acheteur est constitué dépositaire et gardien desdites marchandises.  
Dans le cas de non-paiement et à moins que MICHAUD ne préfère demander l'exécution pleine et entière de la vente, MICHAUD se réserve le droit de résilier la vente après mise en demeure et de revendiquer la marchandise livrée, les frais de retour restant à la charge de l'acheteur et les versements restant acquis à MICHAUD à titre de clause pénale.

.../...

## 9) VENTES D'INSTALLATIONS SPÉCIFIQUES

Au sens du présent document, on entend par installation spécifique tout équipement dont les spécifications techniques sont définies spécialement par MICHAUD pour répondre à une demande spécifique d'un client.

Il incombe au client de communiquer à MICHAUD tout élément relatif à son activité, son site ou tout autre élément lui étant spécifique susceptible d'avoir une incidence sur le fonctionnement, l'installation ou le niveau de performance des fournitures.

Le client s'engage à exprimer l'intégralité de ses besoins avant que MICHAUD n'émette son offre commerciale.

A cet égard, il appartient au client de contrôler et de valider que tous les paramètres pertinents ont bien été pris en compte par MICHAUD eu égard à l'application qu'il entend faire du produit vendu. En cas d'absence de remarque ou en cas de commande, le client sera réputé avoir contrôlé et validé ces paramètres, y compris au niveau de leur exhaustivité.

Les seules obligations de MICHAUD sont celles qui découlent des paramètres qui ont été expressément acceptés lors de la commande, en fonction des informations portées à la connaissance de MICHAUD à ce moment-là. Toute modification unilatérale du client est inopposable à MICHAUD et ne pourra engager la responsabilité de MICHAUD.

## 10) GARANTIES

### 10.1) Défectuosités ouvrant droit à la garantie

MICHAUD s'engage à remédier à tout vice de fonctionnement provenant d'un défaut dans la conception, les matières ou l'exécution (y compris du montage si cette opération lui est confiée) dans la limite des dispositions ci-après.

L'obligation de MICHAUD ne s'applique pas pour les remplacements ou les réparations qui résulteraient de :

- > l'usure normale ou la détérioration des produits,
- > d'accidents provenant de négligence, défaut d'installation, de surveillance ou d'entretien et d'utilisation anormale ou non conforme aux prescriptions de MICHAUD,
- > de conditions inadéquates de stockage,
- > de conception ou éléments imposés par le Client ou d'informations erronées transmises par celui-ci,
- > de modifications ou réparations effectuées par le Client sans l'accord écrit de MICHAUD.

### 10.2) Durée et point de départ de la garantie

Cet engagement ne s'applique qu'aux vices qui se seront manifestés pendant une période de garantie de 2 années.

La période de garantie court du jour de la livraison ou de l'enlèvement par le Client en nos entrepôts.

Les fournitures remplacées ou réparées sont garanties pour la durée restant à courir.

### 10.3) Obligations du Client

Pour pouvoir invoquer le bénéfice de ces dispositions, le Client doit :

- > aviser MICHAUD, sans retard et par écrit, des vices qu'il impute au matériel et fournir toutes justifications quant à la réalité de ceux-ci,
- > donner à MICHAUD toute facilité pour procéder à la constatation de ces vices et pour y porter remède,
- > s'abstenir en outre, sauf accord exprès de MICHAUD, d'effectuer lui-même ou de faire effectuer par un tiers la réparation, de modifier ou de faire modifier par un tiers tout élément dudit matériel.

### 10.4) Modalités d'exercice de la garantie

Il appartient à MICHAUD ainsi avisée de remédier au vice, en toute diligence. MICHAUD se réserve la possibilité de modifier, si besoin, les fournitures.

Les travaux résultant de l'obligation de garantie sont effectués en principe dans les ateliers de MICHAUD à ses frais. Toutes autres prestations précédant ou succédant la mise en œuvre de la garantie (montage, démontage, expédition, retour...) sont à la charge du Client.

Les pièces remplacées gratuitement sont remises à la disposition de MICHAUD et redeviennent sa propriété.

## 11) PROPRIÉTÉ INDUSTRIELLE ET INTELLECTUELLE

MICHAUD conserve intégralement l'ensemble des droits de propriété intellectuelle de ses projets, études et documents de toute nature, qui ne peuvent être communiqués ni exécutés sans son autorisation écrite. En cas de communication écrite, ils doivent lui être restitués à la première demande.

La technologie et le savoir-faire, brevetés ou non, incorporés dans les produits et prestations, ainsi que tous les droits de propriété industrielle et intellectuelle relatifs aux produits et prestations, restent la propriété exclusive de MICHAUD.

Seul est concédé au Client un droit d'utilisation desdits droits de propriété industrielle et intellectuelle non exclusif, non cessible, non transférable et strictement limité au contrat conclu entre MICHAUD et le Client.

## 12) RESPONSABILITÉ

La responsabilité de MICHAUD est limitée, toutes causes confondues, à une somme plafonnée au montant HT du contrat ou de la commande en cas de contrat - cadre.

Cette limitation n'est pas applicable en cas de faute lourde de MICHAUD et/ou de dommages corporels.

MICHAUD est tenue de réparer les dommages matériels directs causés au Client qui résulteraient de fautes imputables à MICHAUD.

MICHAUD et le Client renoncent mutuellement à se prévaloir des dommages immatériels et/ou indirects tels que notamment : les pertes d'exploitation, de profit, le préjudice commercial...

Toutes les pénalités et indemnités qui sont prévues au contrat ont la nature de dommages et intérêts forfaitaires, libératoires et exclusifs de toute autre sanction ou indemnisation.

En cas d'événement dommageable, les parties s'engagent à limiter autant que possible les conséquences dudit événement.

## 13) RETOUR DE PRODUITS

Le Client devra préalablement à tout retour de marchandise obtenir l'accord de MICHAUD, sur le retour lui-même ainsi que sur les modalités opérationnelles. Le retour n'est possible que sous certaines conditions (produit toujours commercialisé par MICHAUD, produit non soumis à une date de péremption...). Toute marchandise réexpédiée à l'initiative du Client sans accord préalable de MICHAUD ne pourra faire l'objet d'aucune compensation financière.

## 14) EMBALLAGE

L'emballage est réalisé selon les standards de MICHAUD, sauf spécifications particulières.

## 15) REPRISE DES PRODUITS DANS LE CADRE DE LA REP DEEE et de la REP PMCB

Chaque entreprise ou administration est responsable de la gestion des déchets qu'elle produit ou détient, jusqu'à leur valorisation finale. Pour les produits MICHAUD en fin de vie qui entrent dans le périmètre de la Directive DEEE, MICHAUD adhère et cotise à un éco-organisme de collecte et recyclage (N° Identifiant Unique IDU : FR025066\_05TY6H). Le client peut donc utiliser en toute sécurité cette filière de collecte. Pour cela, il doit se connecter au site officiel [www.e-dechet.com](http://www.e-dechet.com) (enlèvement gratuit dès 500kg).

Pour les produits MICHAUD en fin de vie du secteur du bâtiment, MICHAUD adhère et cotise à un éco-organisme de collecte et recyclage (N° Identifiant Unique IDU : FR025066\_04LYHQ). Le client, détenteur de déchets du bâtiment, aura donc accès à la reprise sans frais des déchets triés.

## 16) TRIBUNAL COMPÉTENT

A défaut d'accord amiable ou de médiation, il est de convention expresse que tout litige relatif au contrat sera de la compétence exclusive du tribunal de commerce de Bourg-en-Bresse.

## 17) LOI APPLICABLE

Le droit applicable au présent contrat est le droit français.













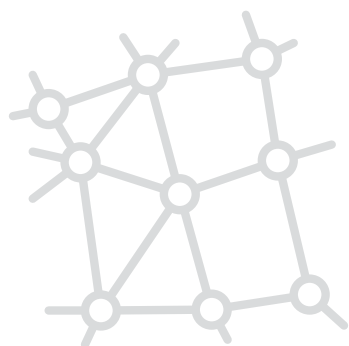


Notre société se réserve le droit de modifier ou d'éliminer à tout moment et sans préavis, les modèles ou sous-ensembles décrits ou illustrés dans le présent catalogue, soit pour améliorer, soit pour toute exigence de caractère constructif ou commercial.

Mai 2024



Retrouvez l'ensemble  
de nos gammes sur  
[www.michaud.fr](http://www.michaud.fr)



ZI le Blanchon - 490 rue Georges Convert  
CS 90100 - 01160 PONT D'AIN - FRANCE  
Tèl : 04 74 39 14 44

**MICHAUD**  
MATÉRIEL ÉLECTRIQUE