

TABLEAU DE COMMUNICATION

GUIDE INSTALLATEUR

Compatible selon version :

GRADE 1

GRADE 2

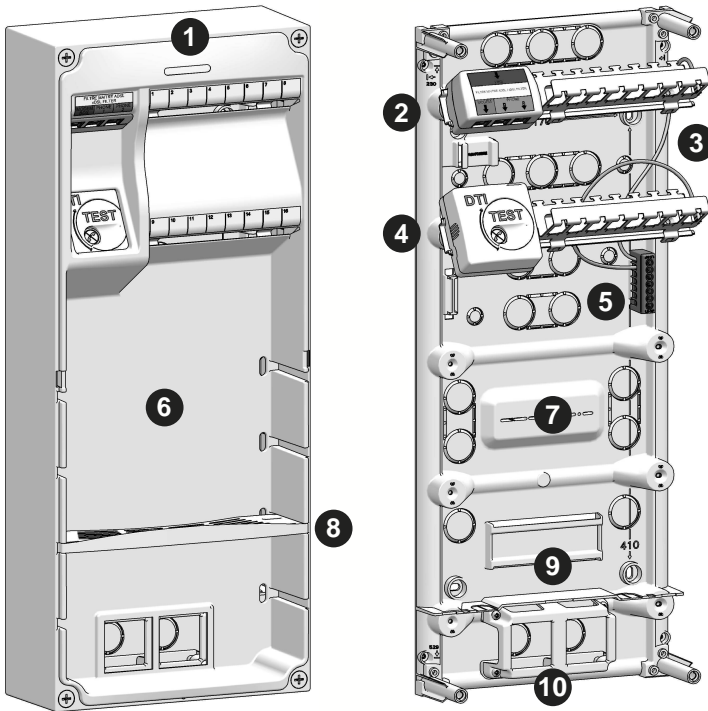
GRADE 3

GRADE 3
+ SAT

Conforme au guide UTE C 90-483 et à la norme NF C 15-100

PRÉCÂBLÉ

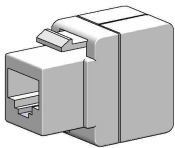
Constitution du produit



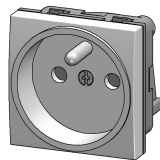
- 1 - enveloppe classe II
- 2 - 1 filtre ADSL (1 sortie modem + 2 sorties téléphone)
- 3 - 2 bandeaux support pour connecteurs RJ45 (2 rangées de 8)
- 4 - 1 DTI RJ45 (Dispositif de Terminaison Intérieur avec module RC intégré)
- 5 - 1 bornier de terre
- 6 - logement pour Box
- 7 - accessoire TV selon version :
 - 1 répartiteur TV 4 sorties (livré avec raccords type "F" et bouchons 75 Ohms)
 - 1 amplificateur TV 5 sorties + couplage SAT (livré avec raccords type "F", bouchons 75 Ohms et cordons "F"/RJ45)
 - 1 amplificateur TV+SAT 4 sorties RJ45 (livré avec alimentation externe, raccords type "F" et cordons RJ45/RJ45)
- 8 - 1 étagère repositionnable
- 9 - FTTH selon version :
 - 1 DTIO (Dispositif de Terminaison Intérieure Optique)
 - 100 mm de rail DIN pour pose ultérieure d'un DTIO
- 10 - 1 support pour prise 2P+T 16A

Dimensions : 250 x 600 x 115

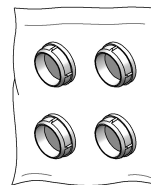
Accessoires pour l'installateur



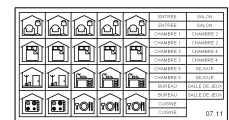
8 ou 16 connecteurs RJ45
Grade 1, 2 ou 3
(selon version)



2 prises courant fort
16A N+Ph+T

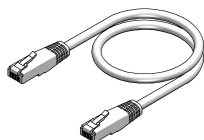


4 capuchons d'isolation
protection classe II

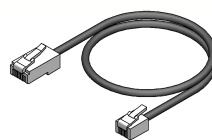


1 planche de pictogrammes

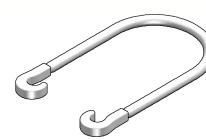
Accessoires pour l'utilisateur



4 cordons de brassage RJ45/RJ45
longueur 50 cm



2 cordons de brassage RJ11/RJ45
longueur 50 cm



1 tendeur élastique
longueur 18 cm

Recommandations

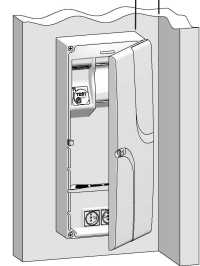
- ⚠ **Couper le courant avant toute intervention.**
- Lire soigneusement et entièrement le guide avant de procéder à l'installation du matériel.
- Ce produit doit être installé dans les règles de l'art par du personnel qualifié et en tenant compte du lieu d'implantation du produit.
- L'installation doit être protégée par un dispositif de protection électrique 230V 16A.
- Pour le recyclage du produit, se renseigner auprès des services compétents pour la conduite à tenir.

Pose du tableau

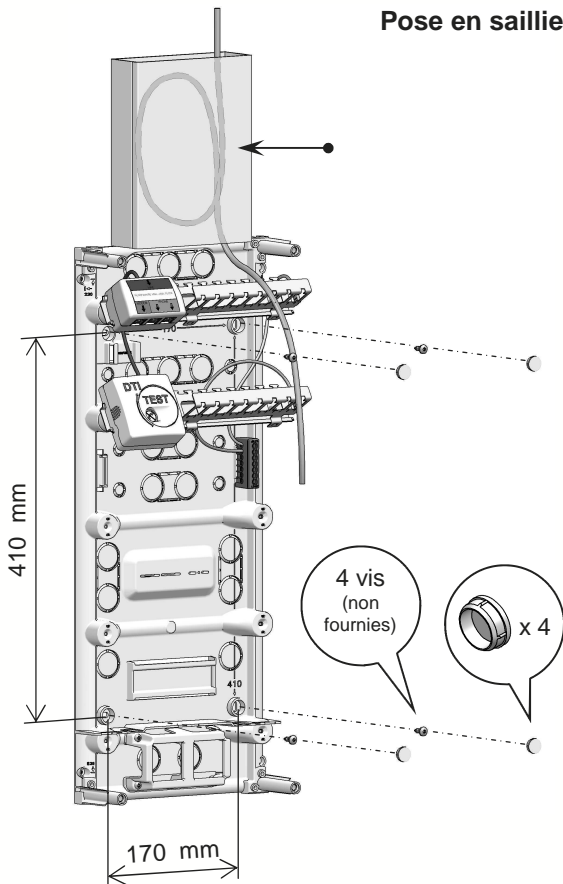
- ⚠
- Respecter le rayon de courbure des câbles multipaires pour ne pas les plier et ne pas dégrader leurs performances ($R_{\text{mini}} = 8 \text{ fois le diamètre du câble}$).
- Respecter les hauteurs de pose définies dans la norme NF C 15-100.

⚠ Installation d'une porte

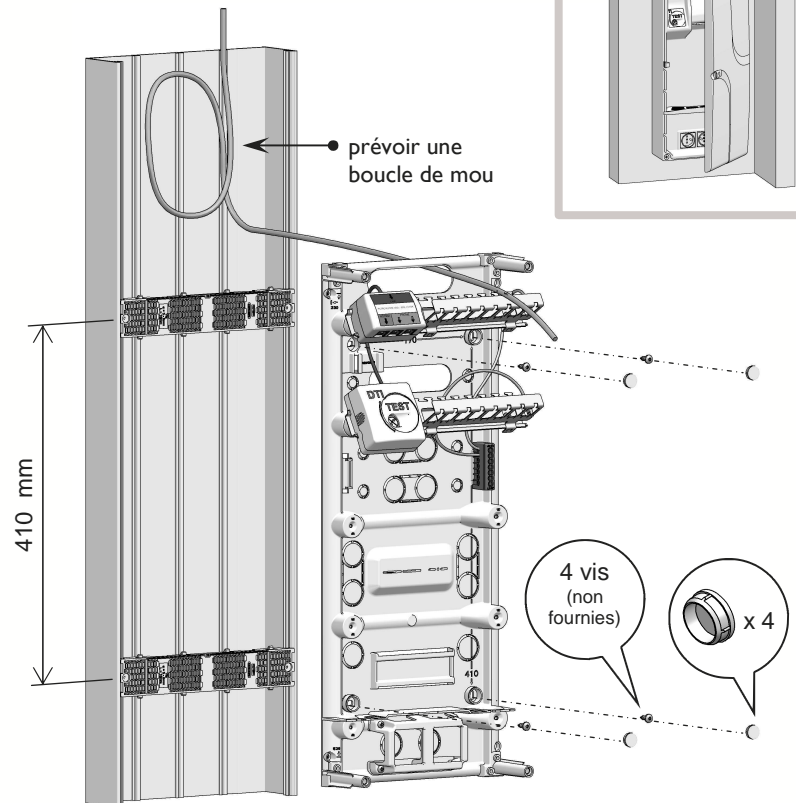
30 mm minimum



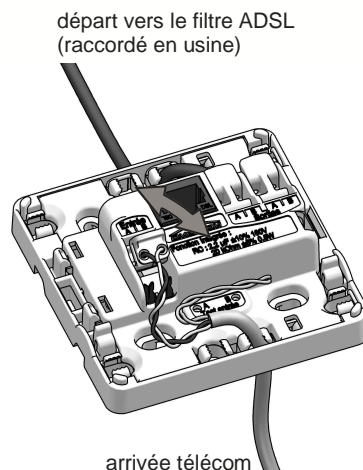
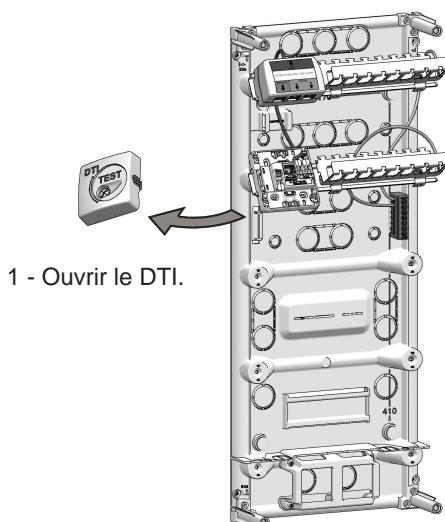
Pose en saillie



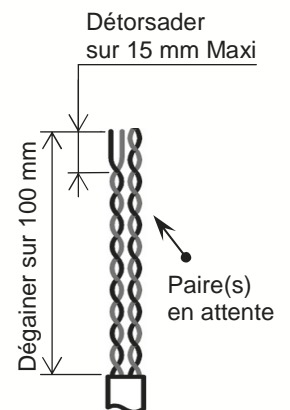
Pose sur goulotte (montage préconisé)



Câblage du DTI

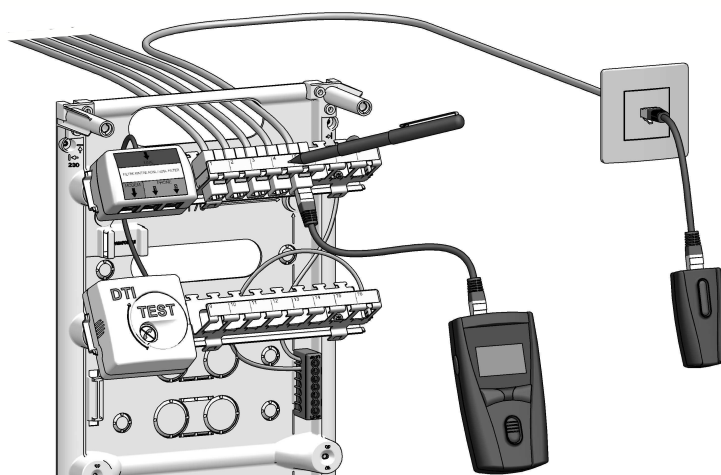
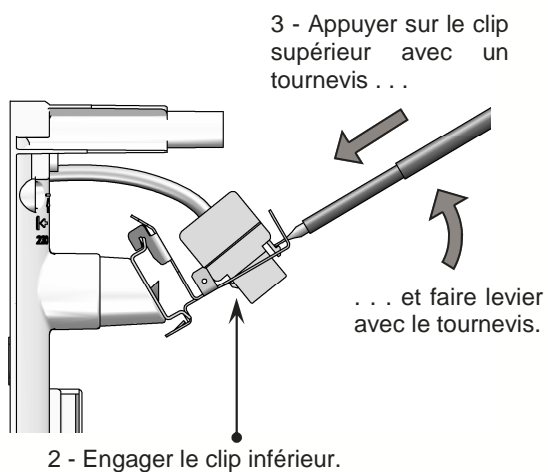


2 - Raccorder l'arrivée télécom sur le bornier de connexion auto-dévidant.



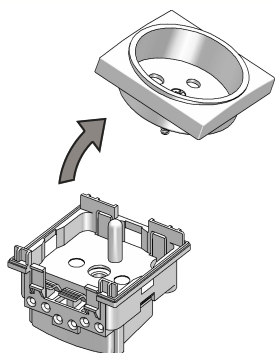
Câblage des connecteurs RJ45

1 - Réaliser le branchement des connecteurs selon la notice jointe.

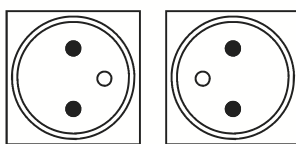


4 - Vérifier l'installation puis identifier les départs et indiquer la longueur des liens entre les prises murales et le tableau.

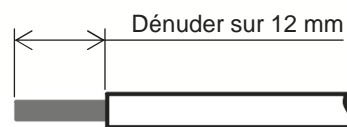
Câblage des prises de courant fort



1 - Retirer le cache de la prise



Position horizontale (montage préconisé)

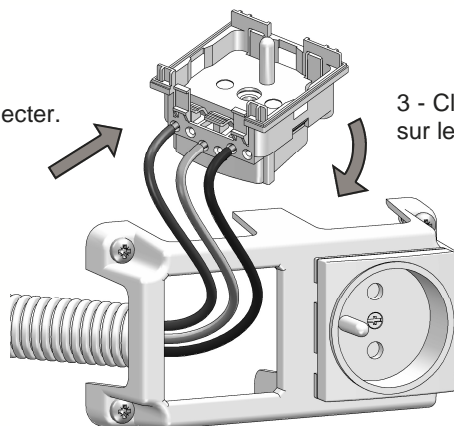


Dénuder sur 12 mm
section de 1,5 ou 2,5 mm²



Si nécessaire, utiliser un conduit de séparation courant fort / courant faible.

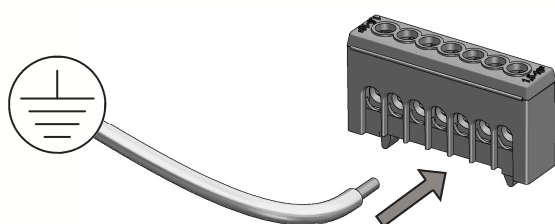
2 - Connecter.



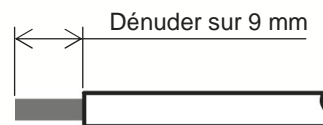
3 - Clipper le mécanisme sur le support.

4 - Replacer le cache.

Câblage du bornier de terre



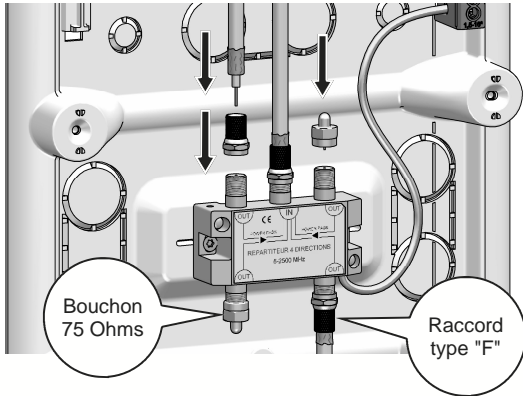
Raccorder le bornier à la terre.



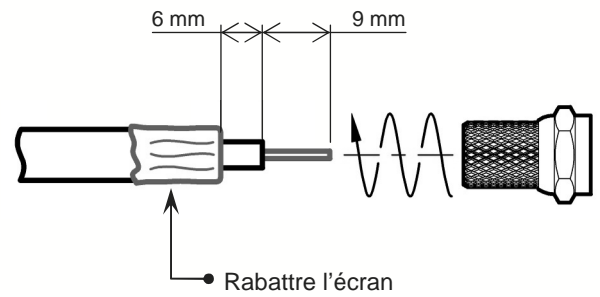
Dénuder sur 9 mm
section de 6 mm² minimum

Câblage des accessoires TV

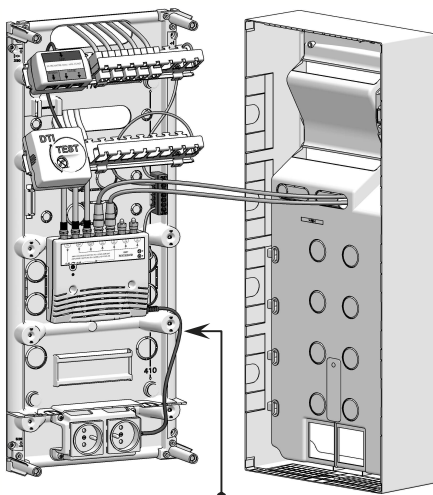
Répartiteur TV



Préparation des câbles coaxiaux



Amplificateur TV

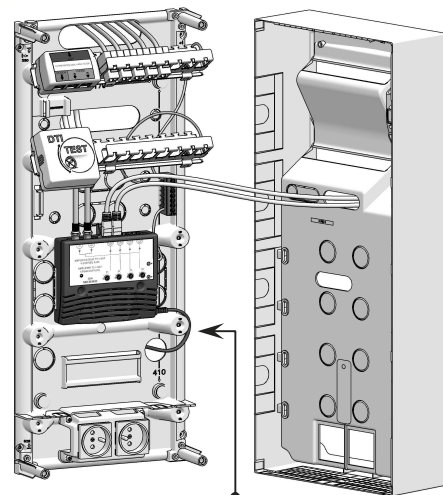


Raccorder à une prise courant fort

Réaliser le branchement de l'amplificateur suivant la notice jointe. Raccorder les conducteurs de l'ampli aux bornes d'une des prises de courant fort.

Pour la distribution de la télévision TNT sur les prises RJ45, faire passer le(s) cordon(s) fiche "F" / RJ45 dans la prédécoupe du capot du TdC.

Amplificateur SAT

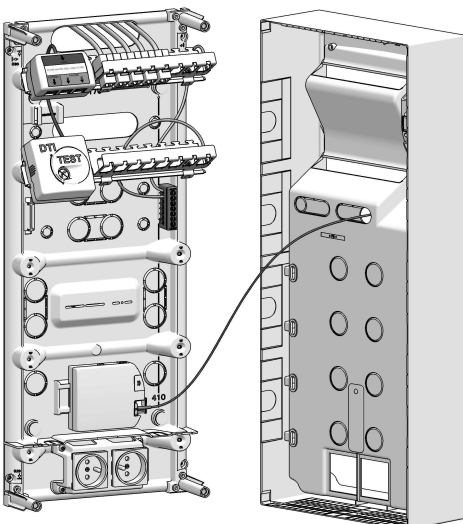


Raccorder à l'alimentation externe

Réaliser le branchement de l'amplificateur suivant la notice jointe. Raccorder les conducteurs à l'alimentation externe (à installer dans le tableau de répartition en respectant les polarités).

Pour distribuer la télévision TNT et satellite sur les prises RJ45, faire passer le(s) cordon(s) RJ45/RJ45 dans la prédécoupe du capot du TdC.

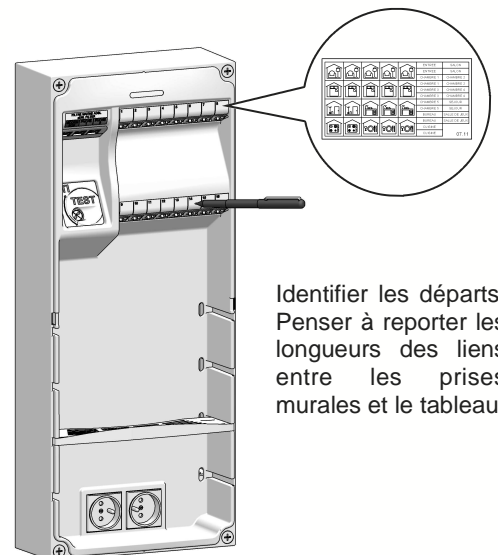
Câblage du DTlo



Réaliser le branchement du DTlo suivant la notice jointe. Raccorder le cordon optique (non fourni) à la sortie du DTlo.

Faire passer l'autre extrémité du cordon (destinée à raccorder le convertisseur ou la Box) dans la prédécoupe du capot du TdC.

Identification des prises



Identifier les départs. Penser à reporter les longueurs des liens entre les prises murales et le tableau.

GUIDE UTILISATEUR
POUR LE RACCORDEMENT CENTRALISÉ DE VOS ÉQUIPEMENTS MULTIMÉDIA

Tableau de Communication
multiBox RJ45



**Simplifiez-vous
les courants faibles !**

MICHAUD
HABITAT ET RÉSEAU ÉLECTRIQUE

RACCORDEMENT DU TÉLÉPHONE ANALOGIQUE



1

RACCORDEMENT À LA LIGNE TÉLÉPHONIQUE



*Branchement du cordon
RJ45 / RJ45 avec étiquette
verte "phone 1"*

❶ Brancher la fiche RJ45 sur la sortie verte "PHONE 1" du filtre maître ADSL.

❷ Brancher la fiche RJ45 sur le départ RJ45 correspondant à la pièce qui recevra le téléphone analogique.

❸ Raccorder le téléphone sur la prise RJ45 murale de la pièce choisie.



NOTE :

- Pour ajouter un second téléphone, raccorder de la même façon le cordon RJ45 / RJ45 avec étiquette verte "PHONE 2" sur la sortie verte "PHONE 2" du filtre maître ADSL.
- Raccorder le téléphone sur la prise RJ45 murale de la pièce choisie.

RACCORDEMENT DE LA BOX INTERNET

> **Important :**
lire complètement
la notice avant
de réaliser les
raccordements !

2

RACCORDEMENT DE LA BOX AU RÉSEAU ÉLECTRIQUE



*Branchement du câble
d'alimentation électrique
(Livré avec la box internet)*

❶ Brancher le câble d'alimentation à la prise de la Box

❷ Brancher le câble d'alimentation à l'une des deux prises de puissance.



3

RACCORDEMENT DE LA BOX AU RÉSEAU DE TÉLÉCOMMUNICATION



Branchement du cordon RJ11 / RJ45 avec étiquette bleue "modem/box"

1 Brancher la fiche RJ45 (grosse) sur la sortie bleue "MODEM" du filtre maître ADSL.



2 Brancher la fiche RJ11 (petite) sur l'arrivée "LINE" de la Box internet.



NOTE :

- Si votre Box est équipée d'une entrée RJ45, utiliser un cordon RJ45 / RJ45.
- Dans le cas d'une arrivée fibre optique, brancher le cordon optique sur la Box ou sur le convertisseur.

4

RACCORDEMENT DE L'ORDINATEUR À LA BOX

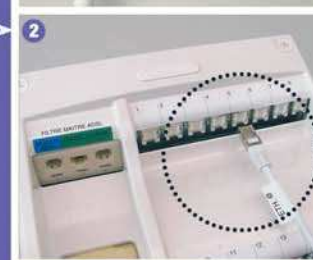


Branchement du cordon RJ45 / RJ45 avec étiquette "eth. @"

1 Brancher une fiche RJ45 sur la sortie "Ethernet" de la Box internet.



2 Brancher l'autre fiche RJ45 sur le départ RJ45 correspondant à la pièce qui recevra l'ordinateur.



3 Raccorder l'ordinateur sur la prise RJ45 murale de la pièce choisie.

5

RACCORDEMENT DE LA TV INTERNET À LA BOX

Procéder de la même façon que dans l'étape 4 pour raccorder une "BOX TV" à la Box internet (cordon RJ45 / RJ45 avec étiquette "ETH. @ / TV @"). Procédez de même pour un second ordinateur.



FIXATION DE LA BOX INTERNET

6

RACCORDEMENT DU TÉLÉPHONE INTERNET À LA BOX



*Branchement du cordon
RJ11 / RJ45 avec
étiquette "phone @"*

❶ Brancher la fiche RJ11 (petite) sur la sortie "PHONE" de la Box internet.

❷ Brancher la fiche RJ45 (grosse) sur le départ RJ45 correspondant à la pièce qui recevra le téléphone sur IP (Internet Protocole).

❸ Raccorder le téléphone sur la prise RJ45 murale de la pièce choisie.



7

FIXATION DE LA BOX INTERNET

❶ Positionner l'étagère selon les dimensions de la Box internet.

❷ Poser la Box contre le capot et en appui sur l'étagère. Maintenir éventuellement la Box internet avec le tendeur.

❸ Configurer la Box internet selon les consignes du fournisseur.



ATTENTION : il n'est plus nécessaire de poser un filtre sur chacune des prises de votre habitation.

NOTE :

- Si votre Box est équipée d'une sortie RJ45, utiliser un cordon RJ45 / RJ45.

RACCORDEMENT

DE LA TÉLÉVISION TNT OU SATELLITE SUR LES DÉPARTS RJ45

TV

DISPONIBLE UNIQUEMENT AVEC LES MODÈLES DE TABLEAUX COMPATIBLES
RACCORDÉS SUR DES INSTALLATIONS GRADE 3 OU GRADE 3 + SAT

RACCORDEMENT DE LA TNT SEULE

1 Brancher la fiche RJ45 sortant du capot sur le départ RJ45 correspondant à la pièce qui recevra le téléviseur.

2 Raccorder le téléviseur avec un cordon adapté sur la prise RJ45 murale de la pièce choisie.

GRADE 3



Réglage de l'amplificateur

NOTE :

- L'autre extrémité du cordon est branchée sur l'amplificateur situé dans le tableau. Ce branchement est réalisé par votre installateur.
- Il peut être nécessaire d'adapter le réglage de l'amplificateur en fonction de la distance entre le tableau et le téléviseur.

RACCORDEMENT DE LA TNT ET DU SATELLITE

GRADE 3 + SAT

1 Brancher la fiche RJ45 sortant du capot sur le départ RJ45 correspondant à la pièce qui recevra le téléviseur ou le décodeur satellite.

2 Raccorder le téléviseur avec un cordon adapté sur la prise RJ45 murale de la pièce choisie.

Réglage de l'amplificateur



NOTE :

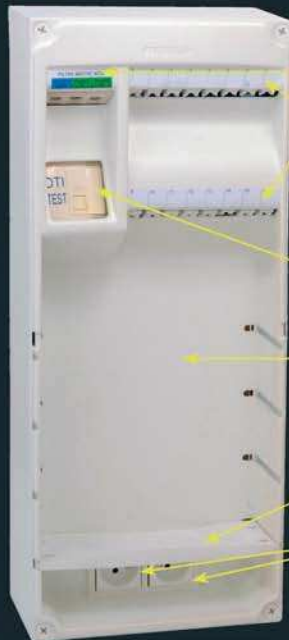
- L'autre extrémité du cordon est branchée sur l'amplificateur situé dans le tableau. Ce branchement est réalisé par votre installateur.
- Il peut être nécessaire d'adapter le réglage de l'amplificateur en fonction de la distance entre le tableau et le téléviseur. Se reporter aux valeurs ci-dessous :

Position du curseur	Distance (m)
1	5 à 15
2	15 à 20
3	20 à 25
4	25 à 30
5	30 à 45*

*limité à 35 m pour le satellite.

PRÉSENTATION DU MATÉRIEL À INSTALLER

TABLEAU DE COMMUNICATION



• Filtre maître ADSL
(1 sortie modem + 2 sorties téléphone)

• 8 ou 16 départs RJ45
selon modèles
(Raccordés aux pièces de l'habitation)

• DTI RJ45 - prise TEST

• Logement de la BOX

• Etagère repositionnable

• Prises de puissance
Neutre + Phase+ Terre 16A



RJ11

VOTRE BOX INTERNET

MA
BOX

CORDONS & ACCESSOIRES



• Cordons
RJ11 / RJ45



• Cordons
RJ45 / RJ45



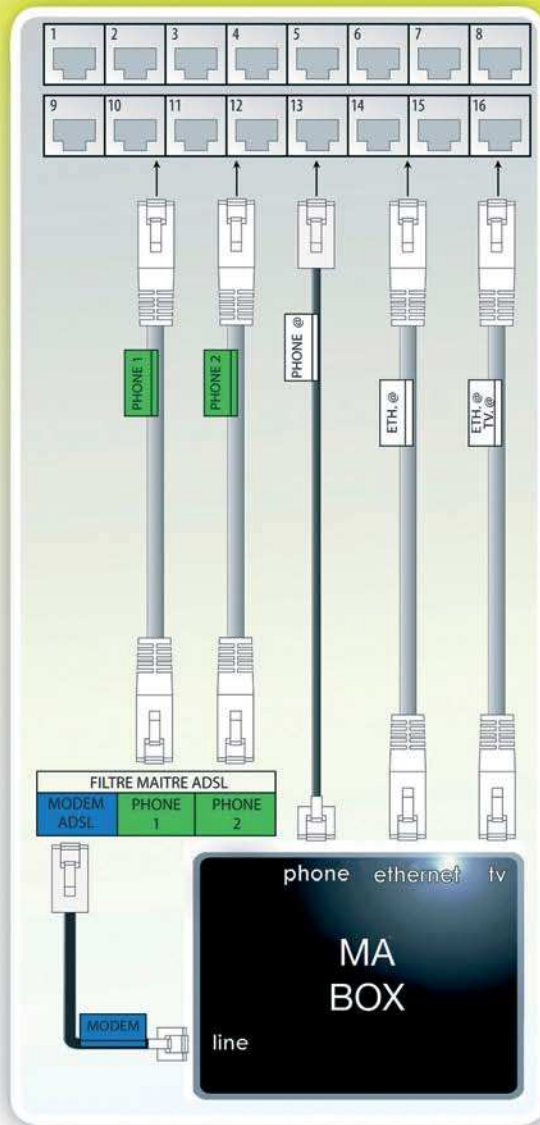
• Tendeur

RJ45



EXEMPLE DE CONFIGURATION

8 ou 16 départs RJ45 selon modèles
(raccordés aux pièces de l'habitation)



MICHAUD
HABITAT ET RÉSEAU ÉLECTRIQUE

Niveau et qualité des signaux TNT et Satellite requis

	Niveau d'entrée ⁽¹⁾		MER	VBER	C/N
	mini	Maxi			
TNT ⁽²⁾	48 dBμV	58 dBμV	≥ 20 dB	≤ 2x10 ⁻⁴	≥ 26 dB
Satellite ⁽³⁾	58 dBμV	65 dBμV	≥ 11 dB	≤ 2x10 ⁻⁴	≥ 12 dB

(1) valeur moyenne de la porteuse mesurée à l'entrée de l'amplificateur.

(2) mesure sur porteuse TNT présentant le niveau le plus élevé.

(3) mesure sur dernier transpondeur du satellite reçu (fréquence la plus haute).

Utiliser un mesureur de champ pour vérifier le niveau et la qualité des signaux TNT et satellite. Certains mesureurs ne donnent qu'une valeur crête, dans ce cas le niveau d'entrée affiché sur le mesureur doit être 3 à 5 dB supérieur à celui indiqué dans le tableau.

ATTENTION : Ne pas augmenter le niveau d'entrée des signaux TNT et satellite, cela ne permettra pas d'obtenir de meilleures performances (distances de diffusion, niveau à la prise, ...), au contraire cela risque d'entraîner un dysfonctionnement.

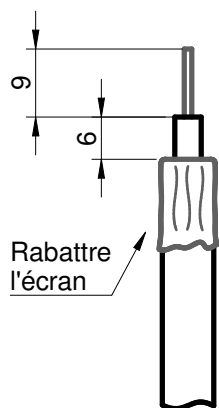
Réglage de l'amplificateur

Position du curseur	Distance entre le tableau et les prises murales	
	TNT	Satellite
1	5 à 15 m	5 à 15 m
2	15 à 20 m	15 à 20 m
3	20 à 25 m	20 à 25 m
4	25 à 30 m	25 à 30 m
5	30 à 45 m	30 à 35 m

Ce tableau est donné à titre indicatif. Des ajustements peuvent être nécessaires selon les conditions de l'installation.

Si un départ n'est pas raccordé, régler la position du curseur au minimum (comme pour une longueur de lien inférieure à 15 m).

Préparation du câble coaxial pour les raccords "F"



Rabattre l'écran

Accessoires vendus séparément

Cordon pour le raccordement d'une télévision



Q244
cordon RJ45 / fiche IEC
longueur 2 m

Cordon pour le raccordement d'un démodulateur



Q296
cordon de liaison fiche F / RJ45
longueur 2 m

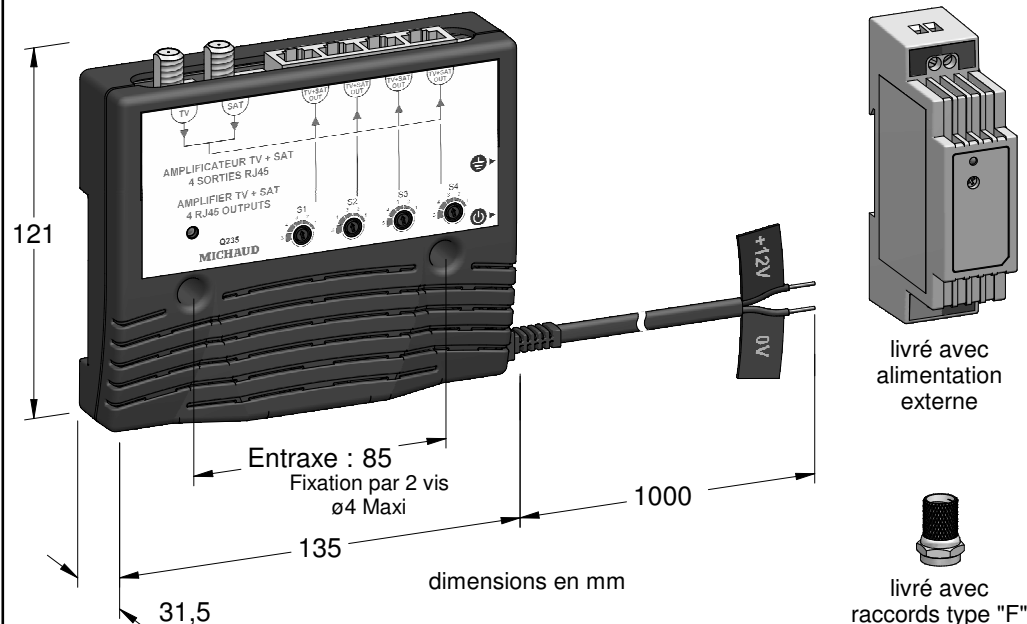
- mesureur TNT : N411
- mesureur SAT : N412
- Câble Grade 3 + SAT : nous consulter

AMPLIFICATEUR TV / SATELLITE 4 SORTIES RJ45



Couper le courant avant toute intervention.

Lire soigneusement et entièrement la notice avant de procéder à l'installation du matériel.



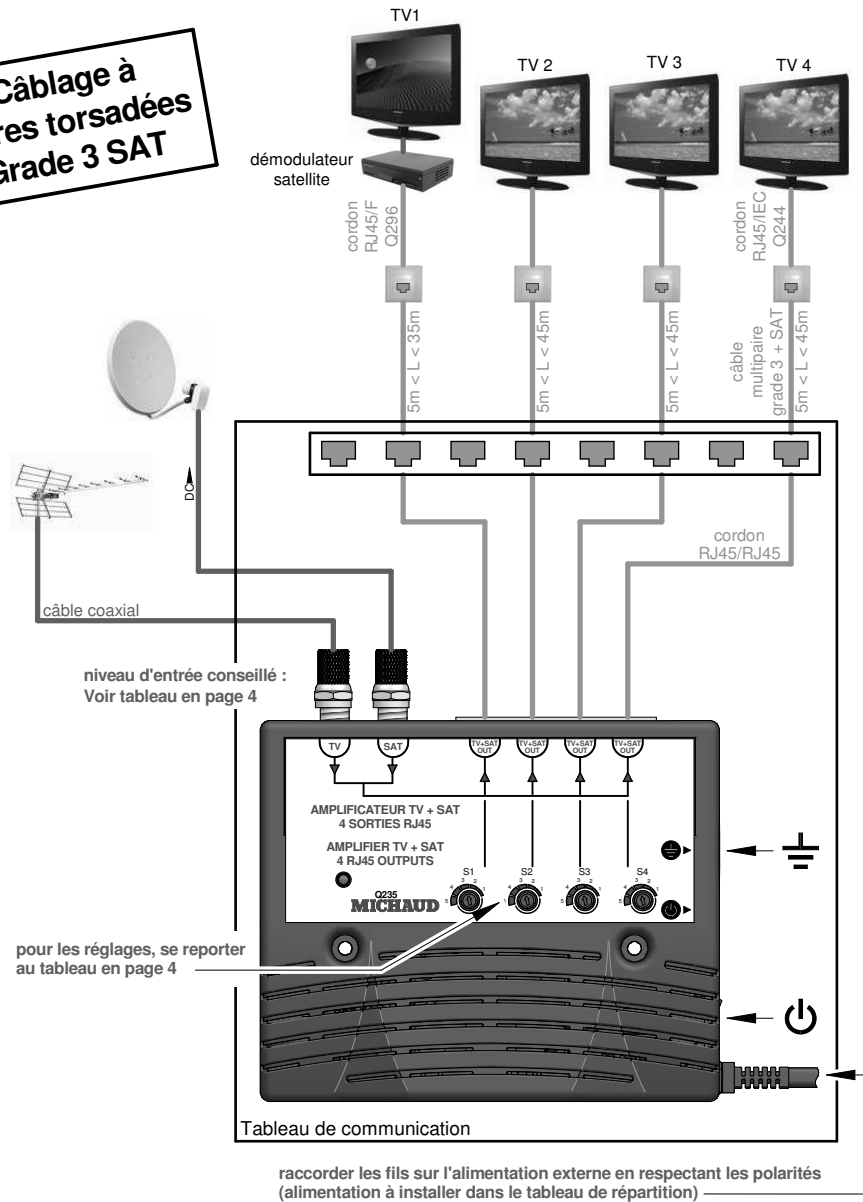
	TNT	Satellite
plage de fréquences	47 à 862 MHz	950 à 2150 MHz
sortie	4 sorties RJ45 TV+SAT	
gain	50 dB (réglable par plages de 10 dB)	
passage DC	-	500 mA Maxi
alimentation	12V --- / 0,5A	

Recommandations

	TNT	Satellite
infrastructure	grade 3	grade 3 + SAT
câble multipaire	multipaire grade 3 atténuation maxi de 0,8 dB/m à 900 MHz	multipaire grade 3 + SAT atténuation maxi de 1 dB/m à 2150 MHz
connecteur RJ45 de la prise murale	Cat. 6 FTP	Cat. 6 STP
distance entre le tableau et la prise murale	5 à 45 m	5 à 35 m

Raccordement de l'amplificateur dans un tableau Multibox MICHAUD

Câblage à paires torsadées Grade 3 SAT

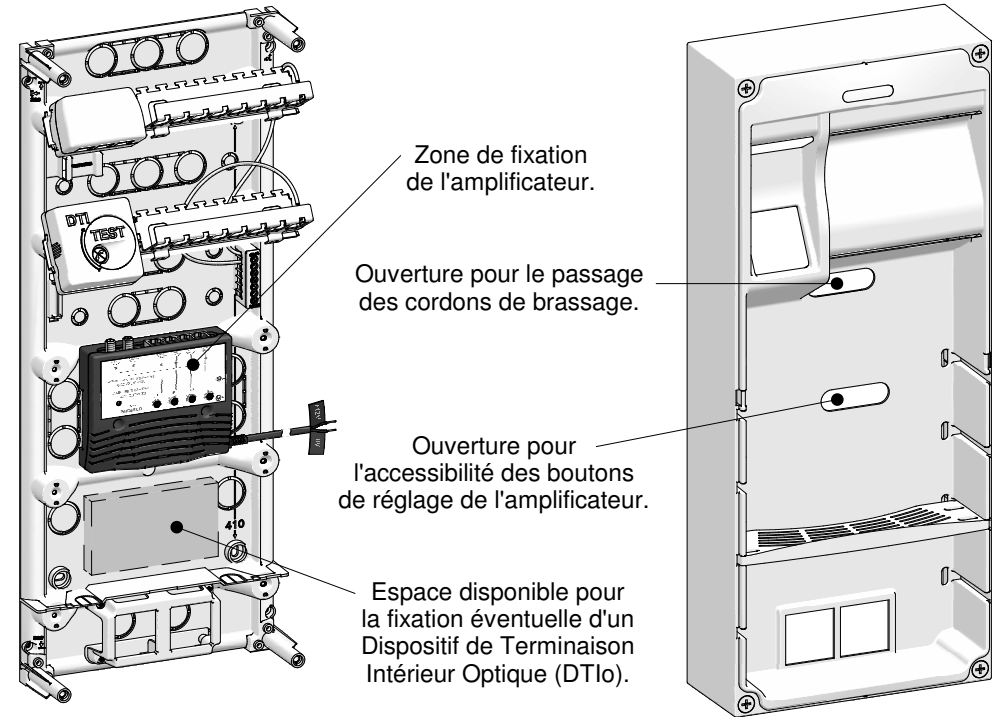


Précautions importantes :

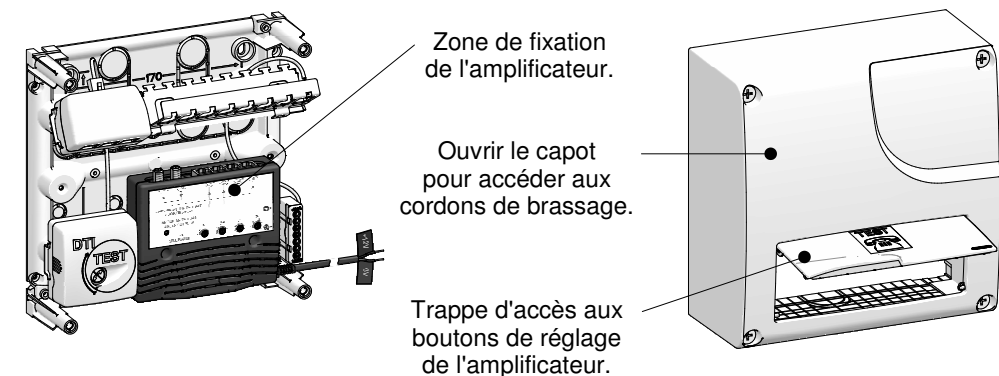
- 1 - raccorder la masse de l'amplificateur à la terre du logement en passant par le bornier du tableau de communication.
- 2 - raccorder d'abord la parabole, puis l'amplificateur, et pour finir le démodulateur qui doit être éteint lors de son raccordement.

2

Installation de l'amplificateur dans un tableau Multibox MICHAUD



Installation de l'amplificateur dans un tableau Delta RJ45 MICHAUD



3