

ACCESSOIRES DE BRANCHEMENT

Neutre triple sectionnable



UTILISATION

Ce produit est destiné à remplacer les "neutres triples" afin de rendre le raccordement sectionnable conformément à la NF C 14-100.

Il est conçu pour être utilisé dans des coffrets placés, soit à l'extérieur, soit à l'intérieur des locaux (Coffrets de comptage S15, distributeurs de colonne S31, ...). Les bornes peuvent recevoir des conducteurs en cuivre.

DESCRIPTION

Le neutre triple sectionnable est de la taille d'un coupe-circuit unipolaire 60 A HN 62-S21.

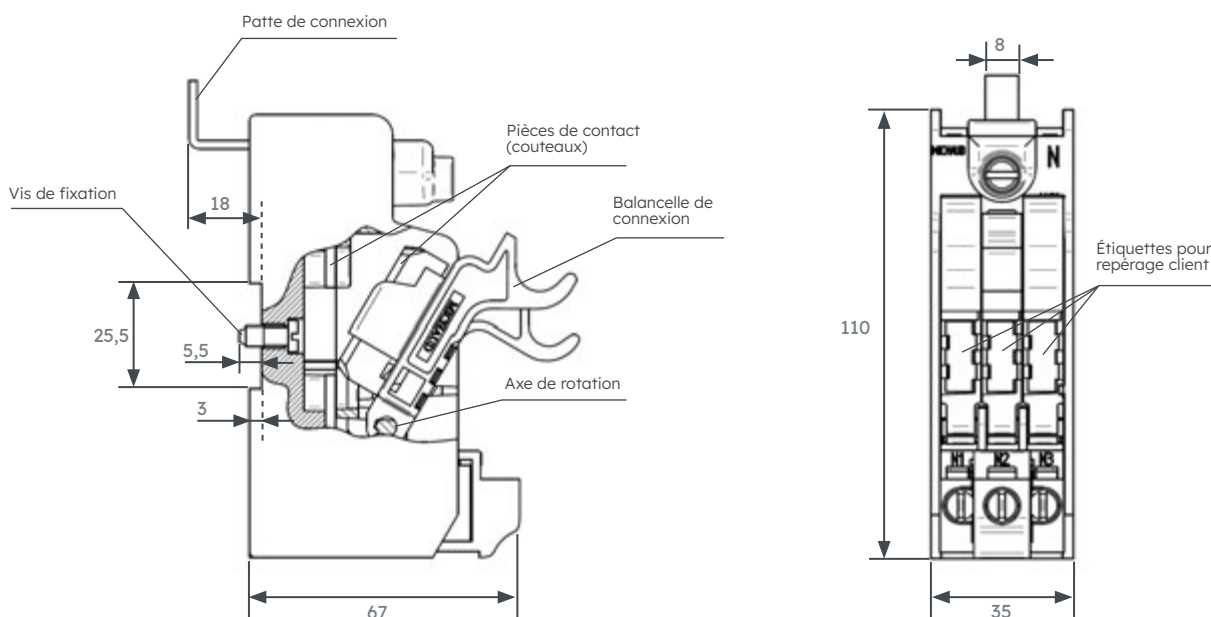
Les 3 bornes de connexion sont décalées pour faciliter la sortie des conducteurs.

Des étiquettes permettent le repérage des départs, conformément à la NF C 14-100.

Des ouvertures permettent de visualiser la bonne introduction des conducteurs.

La balancette centrale est décalée pour faciliter sa préhension.

La capacité des bornes "arrivée" et "départ" est 6²-25².



EXTRAIT DE MISE EN OEUVRE

- Démonter le "neutre triple" en place en repérant les départs 1-2-3.
- Fixer le "neutre triple sectionnable" par l'intermédiaire d'une vis M5 imperdable.
- Serrer la patte de connexion dans la borne neutre de l'appareillage.
- Dénuder les conducteurs de départ sur 20 mm.
- Raccorder les conducteurs en respectant l'ordre des départs 1-2-3 (couple de serrage 4 Nm).
- Connecter les circuits selon besoin en poussant à fond sur les balancelles.

RÉFÉRENCES

Code	Désignation	Nomenclature Enedis	Unité de vente
P200	Neutre triple sectionnable avec patte	69 40 411	10