

# Boîtier de connexion aérien



## LES + TECHNIQUES

- > **Platine de fixation polyvalente non corrodable (aluminium).**

## UTILISATION

Le boîtier de connexion aérien permet de réaliser en un point du réseau aérien torsadé basse tension jusqu'à 6 branchements Monophasés ou jusqu'à 3 branchements triphasés.

Il peut se fixer indifféremment sur une façade ou sur un poteau.

Il peut être accessoirement utilisé en arrêt de réseau.

## DESCRIPTION

Le boîtier, de couleur ivoire, est équipé de 4 blocs de connexion (1 neutre + 3 phases).

Le "bloc neutre" est constitué d'une arrivée et de 6 départs ; chaque "bloc phase" est constitué d'une arrivée et de 3 départs.

Chaque bloc de connexion est accessible à la pointe de touche d'un vérificateur de tension.

L'entrée et la sortie des conducteurs en partie inférieure s'effectuent par des "tulipes" étanches en élastomère.

Le boîtier est livré avec sa platine de fixation intégrée en alliage d'aluminium non corrodable. La rigidité de cette platine autorise la pose sur des surfaces non planes.

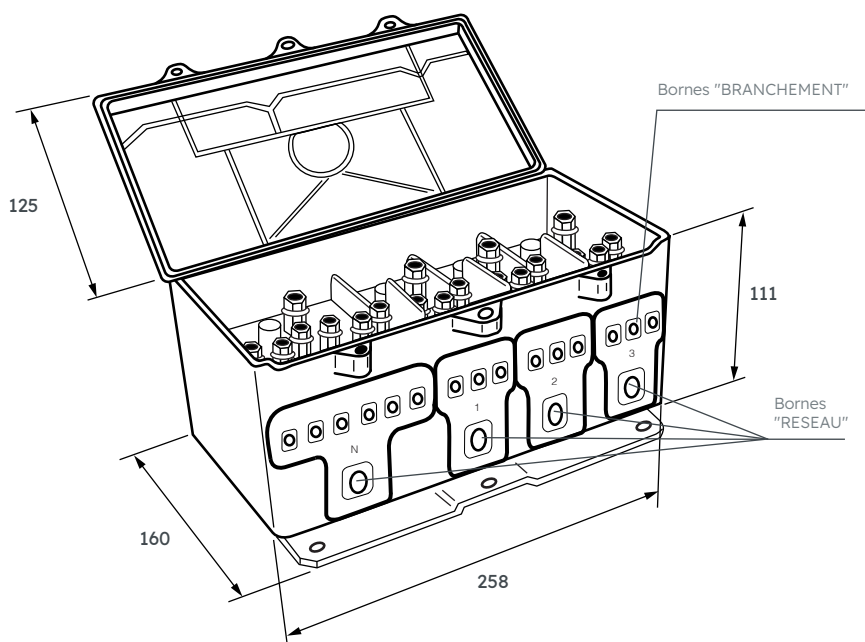
La fermeture du couvercle est réalisée par 2 vis en inox.

Un dispositif intégré permet le scellé de l'ensemble et éventuellement le cadenasage.

Les séparateurs des Bornes à l'intérieur du boîtier permettent la connexion des conducteurs dans n'importe quel ordre.

Le degré de protection de l'enveloppe est IP33D (selon NF EN 60529).

Le couvercle ouvert, le degré de protection des parties actives est IP2X.



## CAPACITÉ DES BORNES DE RACCORDEMENT

### Code P430

- > **Borne "RESEAU" = Perforation d'isolant**  
Capacité : 35<sup>2</sup> - 150<sup>2</sup> Al ou Cu
- > **Borne "BRANCHEMENT" = Perforation d'isolant**  
Capacité : 10<sup>2</sup> - 35<sup>2</sup> Al ou Cu  
16M - 50M Al
- > **La puissance maximale de transit dans le boîtier de connexion est de 110 kVA.**

### Code P432

- > **Borne "RESEAU" = Dénudage**  
Capacité : 352 - 1502 Al ou Cu
- > **Borne "BRANCHEMENT" = Dénudage**  
Capacité : 6<sup>2</sup> - 35<sup>2</sup> Al ou Cu  
16M - 50M Al

## EXTRAIT DE MISE EN OEUVRE DE LA CONNEXION

### Code P430

- **Borne "RESEAU" :**
  - > Enfoncer chaque conducteur au travers de la tulipe d'étanchéité correspondante à fond jusqu'en butée.
  - > Serrer chacune des 2 vis alternativement jusqu'à la rupture des têtes fusibles.
- **Borne "BRANCHEMENT" :**
  - > Enfoncer chaque conducteur, en commençant par le neutre, au travers de la tulipe d'étanchéité à fond jusqu'en butée.
  - > Serrer la vis de la borne jusqu'à rupture de la tête fusible.

### Code P432

- **Borne "RESEAU" :**
  - > Dénuder chaque conducteur, en commençant par le neutre, sur une longueur de 90 mm.
  - > Le broser sous graisse neutre.
  - > L'enfoncer à fond au travers de la tulipe d'étanchéité correspondante jusqu'en butée.
  - > Serrer la vis de la Borne jusqu'à rupture de la tête fusible.
- **Borne "BRANCHEMENT" :**
  - > Dénuder le conducteur à raccorder, en commençant par le neutre, sur une longueur de 30 mm.
  - > Le broser sous graisse neutre.
  - > L'enfoncer au travers de la tulipe d'étanchéité jusqu'en butée.
  - > Serrer la vis de la borne jusqu'à rupture de la tête fusible.

## RÉFÉRENCES

Code	Désignation	Nomenclature Enedis	Unité de vente
P430	Boîtier de connexion aérien à perforation	69 02 151	1
P432	Coffret regroup. branchement aérien à dénudage	69 02 149	1