

# Manchon préisolé aéro-souterrain rétreint 140

Manchon MJPBAS



Manchon MJPBS

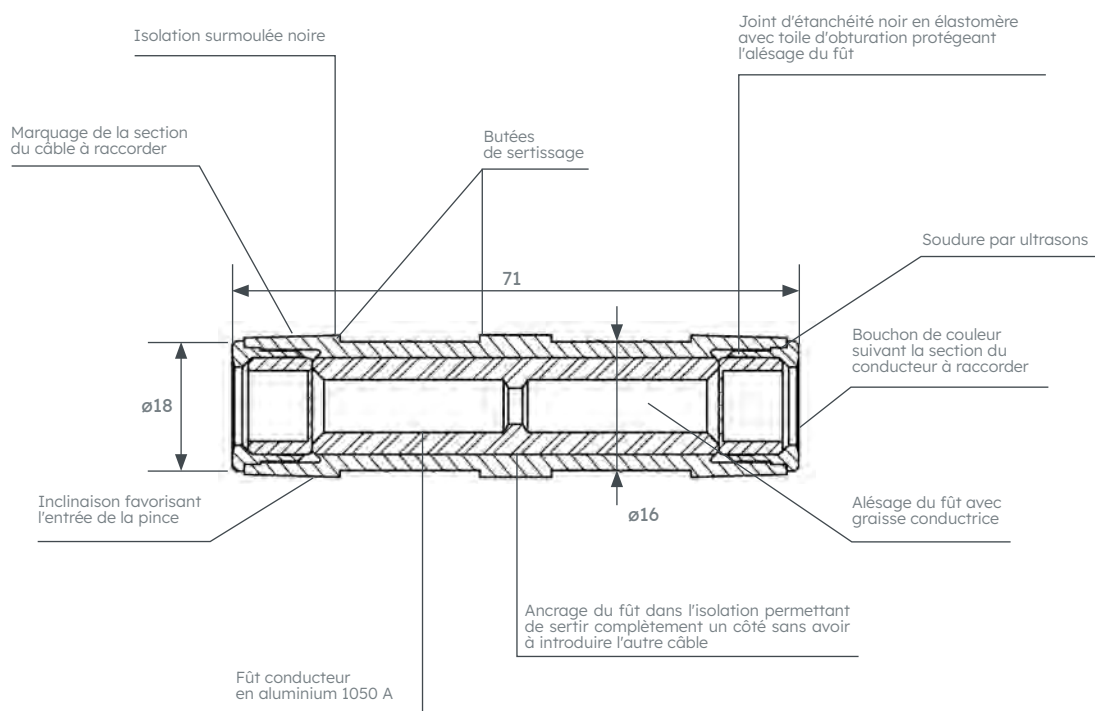


## UTILISATION

Ces manchons préisolés s'utilisent pour la jonction des câbles de branchement aérien à âme câblée (aluminium ou cuivre) aux câbles de branchement souterrains à âme massive en aluminium.

Ils s'utilisent aussi pour la jonction des câbles de branchement à âme massive en aluminium entre eux. La section des câbles va jusqu'à 25<sup>2</sup> côté âme câblée et 35<sup>2</sup> côté âme massive.

## DESCRIPTION



## EXTRAIT DE MISE EN OEUVRE

### Préparation des conducteurs à raccorder :

- > Couper les câbles avec un dispositif qui n'écrase pas l'âme.
- > Dénuder les conducteurs sur une longueur de 23 mm.
- > Brosser les conducteurs à raccorder sous graisse neutre afin de décaper la pellicule d'oxyde des conducteurs. Ne pas essuyer les conducteurs ainsi nettoyés.
- > Introduire à fond les conducteurs dans les alésages du manchon.

### Rétreints :

- > Utiliser une presse dotée d'une matrice hexagonale 140. Il n'est pas indispensable d'introduire les deux conducteurs avant de réaliser le rétreint. On peut en introduire un, le rétreindre, introduire le deuxième et le rétreindre.

## RÉFÉRENCES

### Manchons aéro-souterrains (Jonction d'un câble à âme câblée avec un câble à âme massive)

Code	Désignation	Nomenclature Enedis	Section câble aérien	Couleur aérien	Section câble souterrain	Couleur souterrain		Unité vente
						Bouchon	Joint	
K068	Manchon MJPBAS 10 - 25M	67 32 122	10	vert	25 M	gris	orange	10
K069	Manchon MJPBAS 10 - 35M	67 32 123	10	vert	35 M	gris	rouge	10
K064	Manchon MJPBAS 16 - 4M	-	16	bleu	4 M	gris	noir	10
K065	Manchon MJPBAS 16 - 6M	-	16	bleu	6 M	gris	noir	10
K070	Manchon MJPBAS 16 - 16M	67 32 125	16	bleu	16 M	gris	bleu	10
K078	Manchon MJPBAS 16 - 25M	67 32 126	16	bleu	25 M	gris	orange	10
K079	Manchon MJPBAS 16 - 35M	67 32 127	16	bleu	35 M	gris	rouge	10
K072	Manchon MJPBAS 25 - 16M	67 32 128	25	orange	16 M	gris	bleu	10
K074	Manchon MJPBAS 25 - 25M	67 32 129	25	orange	25 M	gris	orange	10
K076	Manchon MJPBAS 25 - 35M	67 32 130	25	orange	35 M	gris	rouge	10

### Manchons souterrains (Jonction de deux câbles à âme massive entre eux)

Code	Désignation	Nomenclature Enedis	Section câble arrivée	Section câble départ	Couleur souterrain		Unité vente
					Bouchon	Joint	
K085	Manchon MJPBS 16M - 35M	67 22 303	16 M	35 M	gris	bleu/rouge	10
K073	Manchon MJPBS 25M - 25M	67 22 304	25 M	25 M	gris	orange/orange	10
K086	Manchon MJPBS 25M - 35M	67 22 305	25 M	35 M	gris	orange/rouge	10
K075	Manchon MJPBS 35M - 35M	67 22 306	35 M	35 M	gris	rouge/rouge	10

## VARIANTES

### Manchons pour câble de branchement souterrain à neutre périphérique (HM-27/03/139)

Ils comportent un bouchon de couleur violette côté cuivre (21 mm<sup>2</sup>).

Code	Désignation	Nomenclature Enedis	Unité de vente
<b>Manchons aéro-souterrains</b>			
K080	Manchon MJPBAS 16 - 21 Cu	67 32 136	10
K081	Manchon MJPBAS 25 - 21 Cu	67 32 138	10
<b>Manchons souterrains</b>			
K082	Manchon MJPBS 16M - 21 Cu	67 22 312	10
K083	Manchon MJPBS 25M - 21 Cu	67 22 314	10
K084	Manchon MJPBS 35M - 21 Cu	67 22 316	10
K087	Manchon MJPBS 21 Cu - 21 Cu	67 22 321	10

## ACCESSOIRES

### Presses de sertissage



M : la lettre M signifie que l'âme du conducteur est massive.