

# Manchon préisolé rétreint 173



**Manchon de phase**



**Manchon de neutre**

## utilisation

Ces manchons préisolés servent au raccordement des conducteurs isolés d'un réseau aérien basse tension entre eux.

La jonction peut se réaliser entre deux conducteurs de sections égales ou inégales, toutes les combinaisons de section sont possibles.

Le neutre porteur est dimensionné pour résister à un effort de traction supérieur à 1600 daN pour la section de 54<sup>2</sup> et supérieur à 2000 daN pour la section de 70<sup>2</sup>.

La section des câbles va de 16<sup>2</sup> à 95<sup>2</sup>.

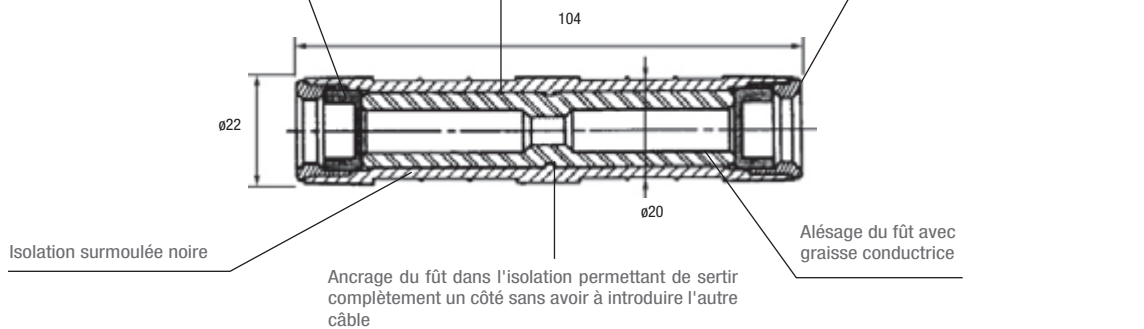
## description

### MANCHON DE PHASE

Joint d'étanchéité en élastomère avec toile d'obturation protégeant l'alésage du fût

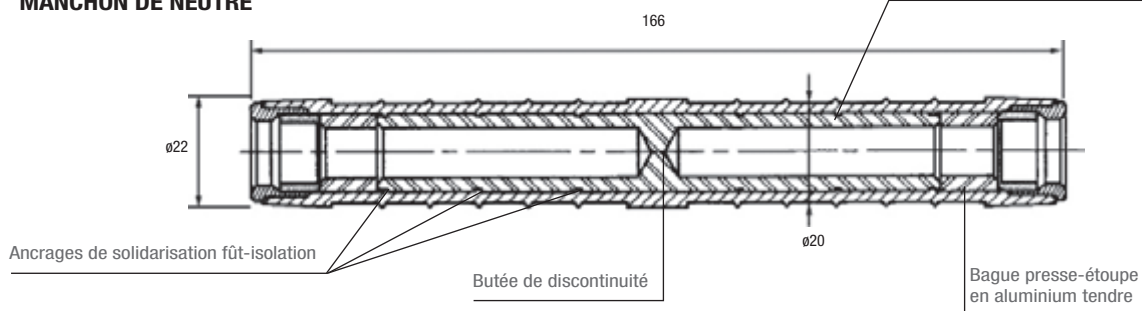
Fût conducteur en aluminium 1050 A

Bouchon de couleur repérant la section du conducteur à raccorder



### MANCHON DE NEUTRE

Fût conducteur en alliage d'aluminium



## références

### MANCHONS DE PHASE

Code	Désignation	Nomenclature Enedis	Câble arrivée	Couleur arrivée	Câble départ	Couleur départ	Unité vente
K101	MANCHON PRÉISOLÉ MJPT 16	-	16	BLEU	16	BLEU	10
K103	MANCHON PRÉISOLÉ MJPT 25	-	25	ORANGE	25	ORANGE	10
K106	MANCHON PRÉISOLÉ MJPT 35	67 22 652	35	ROUGE	35	ROUGE	10
K108	MANCHON PRÉISOLÉ MJPT 50 - 25	67 22 653	50	JAUNE	25	ORANGE	10
K109	MANCHON PRÉISOLÉ MJPT 50 - 35	67 22 654	50	JAUNE	35	ROUGE	10
K110	MANCHON PRÉISOLÉ MJPT 50	67 22 655	50	JAUNE	50	JAUNE	10
K114	MANCHON PRÉISOLÉ MJPT 54 - 50	-	54	NOIR	50	JAUNE	10
K118	MANCHON PRÉISOLÉ MJPT 70 - 35	67 22 656	70	BLANC	35	ROUGE	10
K119	MANCHON PRÉISOLÉ MJPT 70 - 50	67 22 657	70	BLANC	50	JAUNE	10
K121	MANCHON PRÉISOLÉ MJPT 70	67 22 658	70	BLANC	70	BLANC	10
K122	MANCHON PRÉISOLÉ MJPT 95 - 70	67 22 659	95	GRIS	70	BLANC	10
K123	MANCHON PRÉISOLÉ MJPT 95	67 22 660	95	GRIS	95	GRIS	10

### MANCHONS DE NEUTRE

Code	Désignation	Nomenclature Enedis	Câble arrivée	Couleur arrivée	Câble départ	Couleur départ	Unité vente
K115	MANCHON PRÉISOLÉ MJPT 54	67 22 665	54,6N	NOIR	54,6N	NOIR	10
K117	MANCHON PRÉISOLÉ MJPT 70 - 54	67 22 666	70N	BLANC	54,6N	NOIR	10
K116	MANCHON PRÉISOLÉ MJPT 70	67 22 667	70N	BLANC	70N	BLANC	10

## variantes

En trousse comprenant 3 manchons de phase et 1 manchon de neutre.

Code	Désignation	Nomenclature Enedis	Torsades à raccorder	Unité vente
K503	TROUSSE MANCHONS EJPT 35 - 54,6	67 22 675	3x35 + 54,6N sur 3x35 + 54,6N	1
K504	TROUSSE MANCHONS EJPT 50 - 54,6	67 22 676	3x50 + 54,6N sur 3x50 + 54,6N	1
K506	TROUSSE MANCHONS EJPT 70 - 35 - 54,6	67 22 678	3x70 + 54,6N sur 3x35 + 54,6N	1
K505	TROUSSE MANCHONS EJPT 70 - 54,6	67 22 677	3x70 + 54,6N sur 3x70 + 54,6N	1
K507	TROUSSE MANCHONS EJPT 70 - 50 - 54,6	67 22 679	3x70 + 54,6N sur 3x50 + 54,6N	1
K700	TROUSSE MANCHONS EJPT 70 - 70 - 54,6	67 22 672	3x70 + 70N sur 3x70 + 54,6N	1
K701	TROUSSE MANCHONS EJPT 70 - 70	67 22 673	3x70 + 70N sur 3x70 + 70N	1
K699	TROUSSE MANCHONS EJPT 70 - 50/70 - 54,6	67 22 671	3x70 + 70N sur 3x50+ 54,6N	1