

BRANCHEMENT INDIVIDUEL

Accessoires de pose pour Coffrets

Clés de manœuvre



(P091)

- carré 14
- plat 9x4
- triangle 11



(CD006)

- plat 9x4
- triangle 11

Ces clés sont destinées à l'ouverture des Coffrets, des gaines gaz ...
La série est proposée en 2 versions à double ou triple usage, pliante ou non.

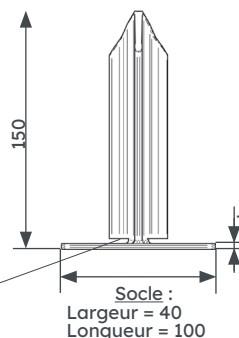
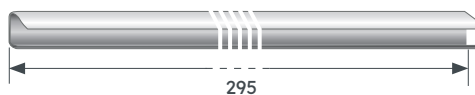
Elles sont en matière plastique très résistante.

Kit de pose



(N083)

Ce kit de pose aide à la mise en œuvre des coffrets de branchement.
Il permet le réglage en hauteur et la mise à niveau des coffrets tout en maintenant l'alignement dans le cas de 2 coffrets juxtaposés.



Plaque de protection réseau électrique



(N760)

Ce produit, en acier galvanisé d'épaisseur 2 mm, est une signalisation et une protection contre l'arrachage des réseaux enterrés.

Il s'utilise pour les réseaux sous faible charge, traversées d'ouvrages d'art ou dans une zone à forte densité d'ouvrages enterrés.

Le possible cintrage manuel permet de réaliser des coudes verticaux.

Il est livré avec un boulon BH12 x 30 permettant une liaison longitudinale et latérale par superposition des trous Ø14.



Kits pieds de Coffret



ø 40 mm
(N743)



ø 32 mm
(N744)

Kits d'allongement

Ces kits permettent :

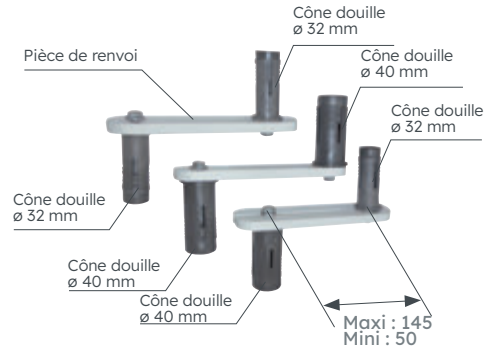
- > la réparation des pieds, lors d'un choc subi par un coffret et que les pieds maçonnés sont cassés,
- > la rehausse du coffret, lors de réfection de trottoir ou de chaussée, avec un sol fini surélevé.



Kit adaptation ø 40 mm
(N745)

Kits d'adaptation

Ce kit permet l'adaptabilité des entraxes de pieds entre deux tailles de coffrets lors d'un remplacement d'un Coffret par un autre, de génération ou taille différente avec des pieds maçonnés.



Assemblage de coffrets ou bornes



25 Ensembles plastique jumelage
(CD108)

RÉFÉRENCES

Code	Désignation	Nomenclature Enedis	Unité de vente
Clés de manœuvre			
P091	Clé gaz carré 14 triangle 11 plat 9x4	84 33 554	10
CD006	Clé élec triangle 11 plat 9x4	-	10
Kit de pose			
N083	Kit de pose Coffrets	-	1
Plaque de protection réseau électrique			
N760	PPR acier 25x100 élec	68 80 090	1
Kits pieds de Coffret			
N743	Kit allongement pied Coffret ø 40 mm	69 80 124	1
N744	Kit allongement pied Coffret ø 32 mm	69 80 123	1
N745	Kit d'adaptation pied et renvoi ø 40 mm Coffret	69 80 125	1
CD008	Sachet 4 douilles ø 32 mm	69 80 126	1
CD009	Sachet 4 douilles ø 40 mm	69 80 127	1
BR902	Lot 4 pieds scellement ø 32 mm, lg 690 mm	-	1
BR903	Lot 4 pieds scellement ø 40 mm, lg 690 mm	-	1
Assemblage de Coffrets ou Bornes			
CD108	Lot 25 ensembles plastique jumelage	-	1