

Goulotte GTL 13 modules



LES + TECHNIQUES

- > **Pratique : fixation directe des tableaux 13 modules du marché.**
- > **Facilité le transport et la pose.**
- > **Gains de temps à l'installation.**
- > **Encore plus pratique et rapide à installer grâce au nouveau système pliant sans pièce perdable.**
- > **Brides multi-usages.**

UTILISATION

Cette goulotte est destinée à matérialiser physiquement la Gaine Technique Logement. Elle est séparée en 2 compartiments de 60 et 160 mm par une cloison. Le compartiment de 60 mm est destiné à l'alimentation Enedis (NF C 14-100), celui de 160 mm à la distribution courants forts (NF C 15-100) et courants faibles.

DESCRIPTION

L'ensemble est en matériaux synthétiques de couleur blanche respectant l'essai de tenue au fil incandescent à 960°C.

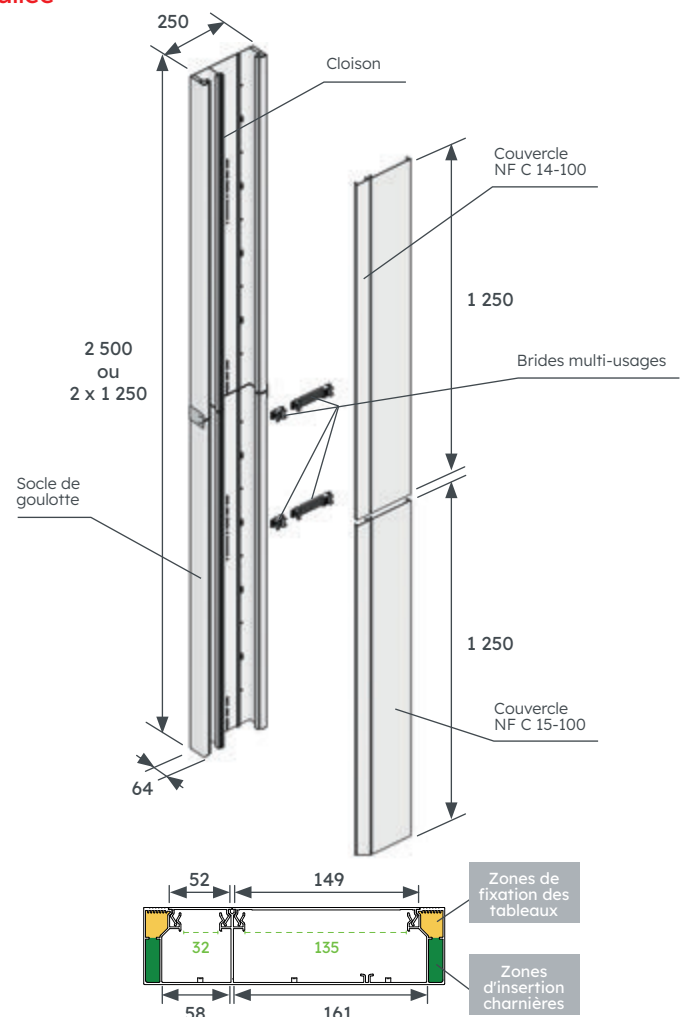
La goulotte GTL 13 modules présente un indice de protection IP2XD et IK07 pour la protection contre les chocs mécaniques.

La goulotte GTL 13 modules est constituée de :

- > 1 socle de goulotte, longueur totale 2,50 m, avec perforations pour fixation au mur et passage de colliers,
- > 1 cloison intégrée au socle,
- > 2 brides multi-usages, avec niveau à bulle intégré,
- > 2 couvercles, chacun de longueur 2 x 1,25 m.

La jonction avec le sol ou le plafond est


 **VOIR**
p. 322-323
Accessoires pour
goulotte GTL



UN MAXIMUM D'INNOVATIONS

① **SYSTÈME BREVETÉ DEPLIABLE EN 1 CLIC**

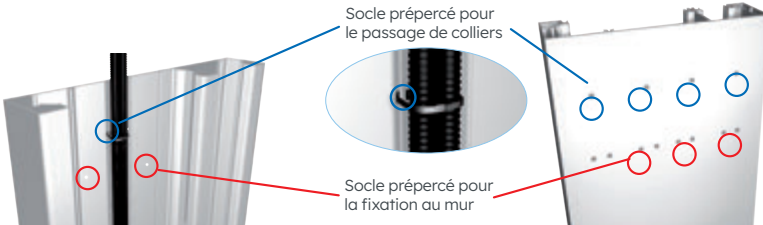
Système pliant sans pièce perdable. La goulotte est assemblée en un clic



Stockage réduit Transport facilité Manipulation aisée Montage rapide

②

Socle



Socle prépercé pour le passage de colliers

Socle prépercé pour la fixation au mur

③

Brides multi-usages avec niveau à bulle intégré



1 Maintien des câbles

2 Niveaux à bulle intégrés :
- Aplomb de la goulotte
- Mise de niveau des Panneaux

3 Rigidifie la goulotte lors du coulage de la chape

4 Support de fixation



La bride est réversible et peut servir de support universel pour la fixation des Panneaux de contrôle dont les entraxes normalisés sont situés en dehors des zones de fixation de la goulotte habituellement utilisées pour les tableaux de répartition.

Sur brides } Fixation sur bride fournie

13 modules } Fixation sans support

RÉFÉRENCES

Code	Désignation	Longueur	Unité de vente
Q370	Pack goulotte GTL 13M pliante	2 x 1,25 m	1
Q388	Pack goulotte GTL 13M Lg 2,50 m	2,50 m	1

ACCESSOIRE

Séparateur goulotte NFC 15-100

Code	Désignation	Unité de vente
Q395	Séparateur GTL 2m	5

PIÈCES DÉTACHÉES

Code	Désignation	Longueur	Unité de vente
Q380	Socle de goulotte GTL 13M Lg 2,50 m	1 socle longueur 2,50 m avec cloison intégré + 2 brides	1
Q385	Ensemble couvercle GTL 13M	1 couvercle NF C 14-100, 2 x 1,25 m + 1 couvercle NF C 15-100, 2 x 1,25 m	2
FA001	Lot 2 brides multi-usages GTL 13M		1