

Kits doubleurs Téléphone/Ethernet ou TV/Ethernet



Kit doubleurs RJ45 Tél/Eth Mbit (Q168)



Kit doubleurs RJ45 TV/Eth Mbit (Q169)

utilisation

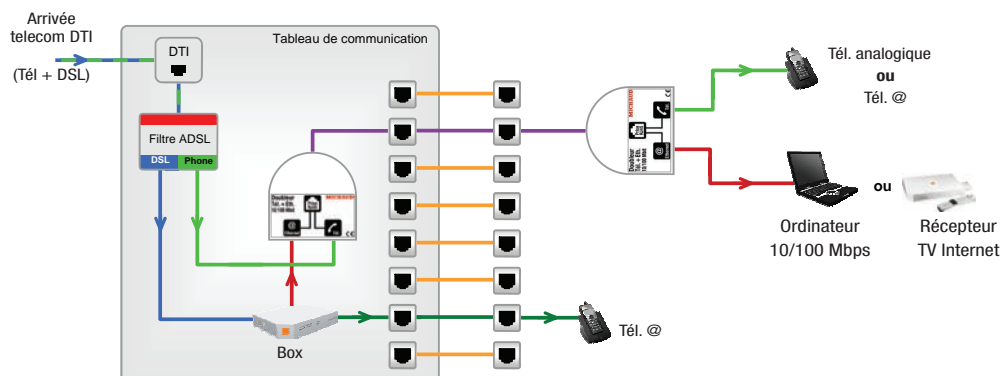
Les kits doubleurs Téléphone / Ethernet (ou TV/Ethernet) permettent de diffuser simultanément un signal Ethernet et un signal téléphonique analogique ou IP (ou un signal TV) sur une seule RJ45.

Ils sont utilisés par exemple lorsque l'utilisateur final souhaite raccorder à la fois un téléphone (ou une télévision) et un ordinateur dans une pièce, où par souci d'économie, une seule prise de communication RJ45 a été raccordée.

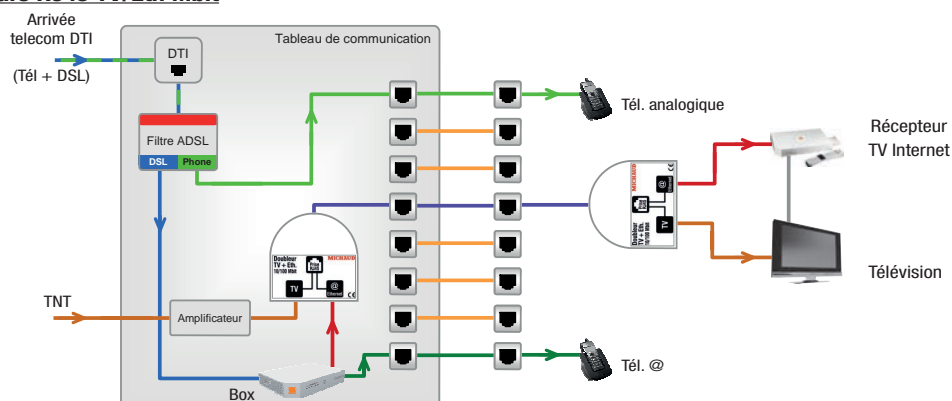
Le kit doubleurs RJ45 TV/Eth est particulièrement utile pour le raccordement d'une TV connectée sur une installation grade 3 ou pour permettre la réception de la TNT et de la TV par ADSL sur la même prise (cf notre exemple de raccordement). Les kits sont composés de 2 doubleurs, l'un à installer dans le tableau de communication et l'autre dans le logement et d'accessoires permettant leur installation. Le débit Ethernet est de 100 Mbit (Fast Ethernet).

exemple de raccordement

Kit doubleurs RJ45 Tél/Eth Mbit



Kit doubleurs RJ45 TV/Eth Mbit



références

Code	Désignation	Unité de vente
Q168	KIT DOUBLEURS RJ45 Tél/Eth Mbit	1
Q169	KIT DOUBLEURS RJ45 TV/Eth Mbit	1

Switch Ethernet



Switch 8 ports RJ45 100 Mbit
(Q926)



Switch 8 ports RJ45 Gbit
(Q192)

utilisation

Le switch est utilisé pour multiplier les sorties Ethernet, dans le but de constituer un réseau local avec plusieurs périphériques informatiques ou TV IP. Il peut être installé dans le tableau de communication ou en ambiance. Il existe en version 8 ports 100 Mbit et 8 ports 1 Gbit.

description

- Le switch est équipé de 8 ports 10/100 Base T ou 8 ports 1 000 Base T avec détection automatique de vitesse sur chaque port.
- Il est de dimensions 113x56x25 mm (version 100 Mbit) ou 148x100x29 mm (version Gbit).

références

Code	Désignation	Unité de vente
Q926	SWITCH 8 PORTS RJ45 100 Mbit	1
Q192	SWITCH 8 PORTS RJ45 Gbit	1