

## Zone attenante NÉO

NÉO, le tableau de communication réinventé !



**Zone attenante  
format 250x400**



**Zone attenante compacte  
format 250x128**

### les + techniques

- Permet d'installer tous les types d'actifs.
- 2 versions pour répondre à toutes les installations.

### utilisation

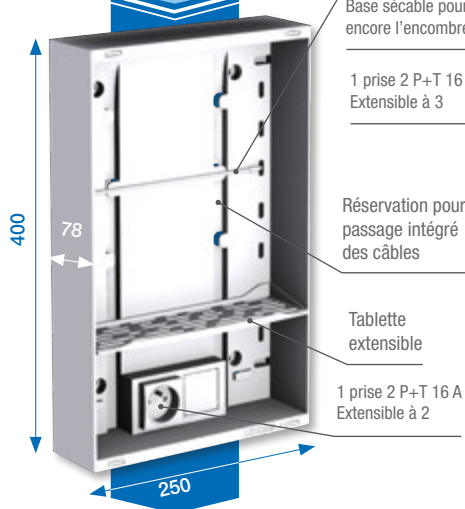
La zone attenante NÉO est conçue pour permettre d'installer tous types d'actifs, tels que box Internet, ONT, box domotique .... Elle vient en complément du tableau de communication principal. Elle existe en 2 modèles, pour installation sur GTL ou en bac d'encastrement.

### 3 ZONE ATTENANTE

- Permet d'installer tous types d'actifs : ONT, box internet, switch, box domotiques...

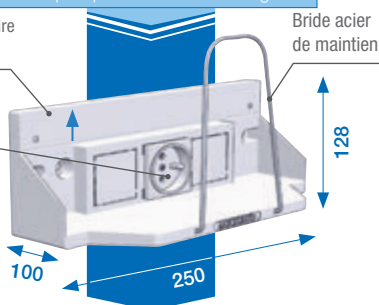
#### OPTION : GTL

Grande dimension pour plus de confort



#### OPTION : BAC D'ENCASTREMENT

Plus compact pour une meilleure intégration



Utilisation  
Zone attenante compacte



### description

- La zone attenante peut se fixer au coffret principal grâce à des pattes de fixation fournies.
- Elle dispose en outre :
  - de dispositifs de rangement des câbles,
  - d'un système de maintien des box ou autres actifs,
  - d'un socle de prise de courant 16A (avec extension possible à 2 prises).

## références

Code	Désignation	Unité de vente
<b>ZONE ATTENANTE</b>		
LB010	ZONE ATTENANTE TABLEAU DE COMMUNICATION NÉO	1
LB025	ZONE ATTENANTE COMPACTE TABLEAU DE COMMUNICATION NÉO	1