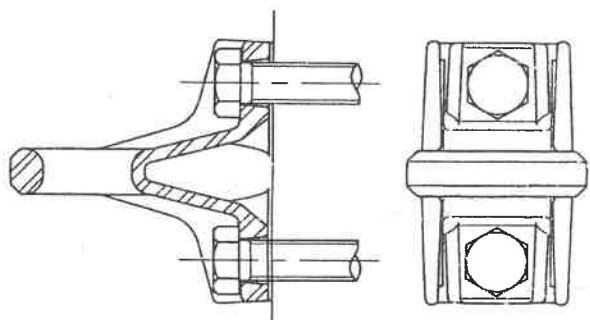


ANCRAGE 2000 – Notice de montage

Fixation console d'ancrage – Par boulons

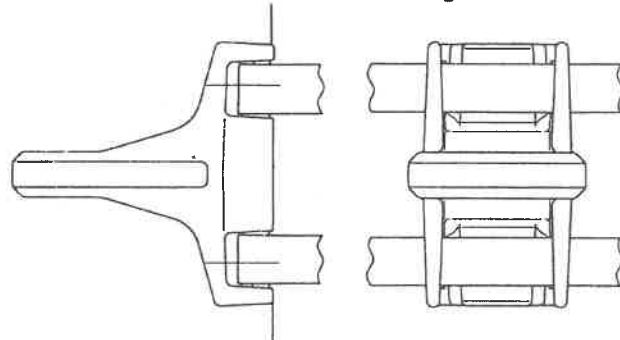
2 boulons M14 ou M16



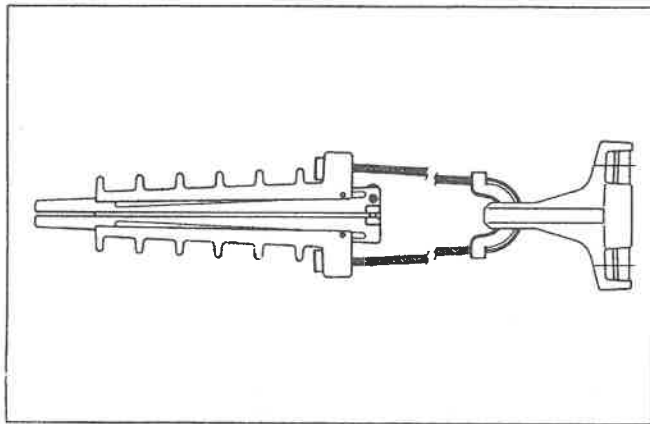
Boulon M14: utiliser une rondelle

Fixation console d'ancrage – Par feuillards

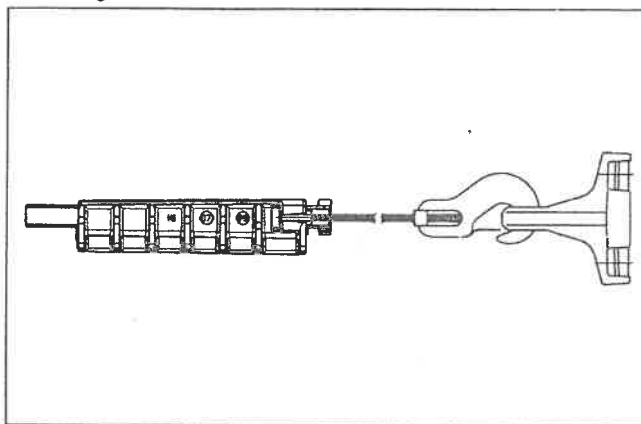
2 feuillards largeur 20mm



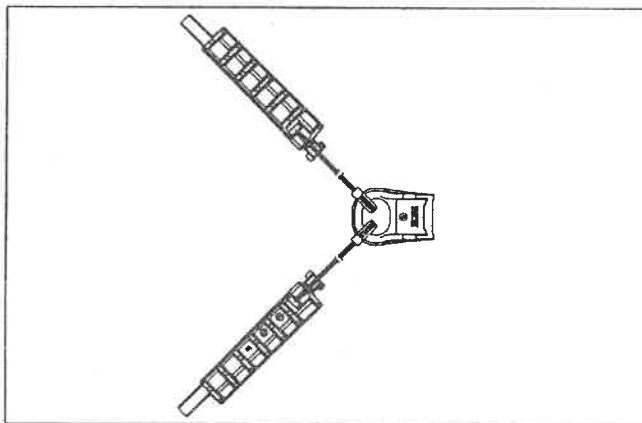
Montage avec PA 2000



Montage avec PAC 2000



Montage avec 2 PA 2000



Mise en oeuvre:

- Ouvrir un point d'attache de la cablette (sauf modèle PAC à crochet).
- Fixer l'extrémité de la cablette sur la console suivant un des montages.
- Refermer la cablette sur le corps de la pince.
- Pour ancrer le neutre porteur: déplacer les coins de façon à permettre le passage du câble.
- Bloquer les coins + câble dans le corps de la pince grâce au coincement conique.



Mise en oeuvre de l'ancrage 2000

Vérifié: H.E.

Approuvé
visa:

DERANCOURT

OUTILLAGE DE SECURITE
MATERIEL DE RESEAU

66270 LE SOLER
B.P. N°5

Date de création:
28-10-99

Indice: 0

TEL: 68 92 11 55
FAX: 68 92 71 78

FAMILLE:

Référence Document:

1050

Echelle: /