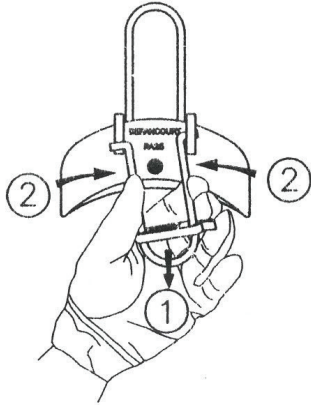
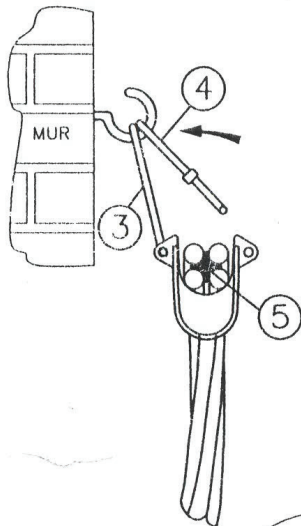


COMPOSITION

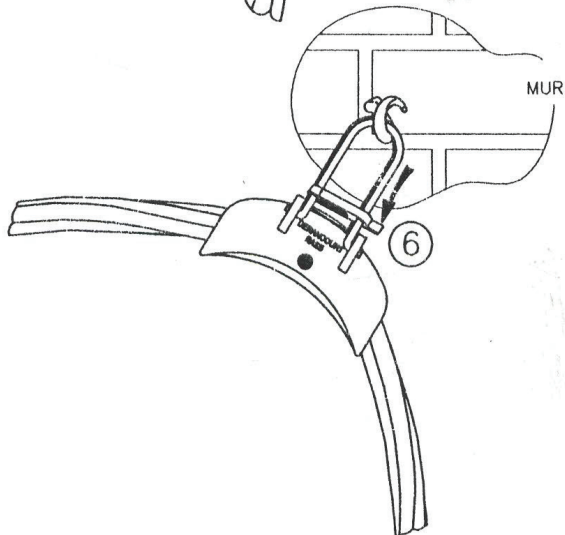
- (A) - Corps polyamide 6 chargé fibre de verre;
- (B) - 2 crochets latéraux en acier inoxydable ;
- (C) - 1 entretoise en polyamide 6, permettant l'ouverture ou non de l'un des crochets;
- (D) - 1 séparateur cruciforme en thermoplastique souple à insérer à l'intérieur de la torsade.



- (1) Pour déverrouiller le crochet faire coulisser l'entretoise vers le haut.
- (2) Pour démonter le crochet, il faut le pincer.



- (3) Positionner le renvoi d'angle sur son support en veillant à emboîter le crochet indémontable en premier.
- (4) Accrocher le deuxième crochets démonté sur le support.
- (5) Insérer à l'intérieur de la torsade le séparateur cruciforme en thermoplastique souple et placer votre câble.



- (6) Emboîter le crochet sur le corps du renvoi d'angle et verrouiller le démontage du crochet en faisant coulisser l'entretoise vers le bas.



Mise en oeuvre du renvoi d'angle RA 25

Vérifié: H.M

DERANCOURT

Date de création:
06/01/00

Approuvé
visa: *[Signature]*

OUTILLAGE DE SECURITE
MATERIEL DE RESEAU

66270 LE SOLER
B.P. N°5

Indice: 0

TEL: 68 92 11 55
FAX: 68 92 71 78

FAMILLE:

Référence Document:

1061

Echelle: /