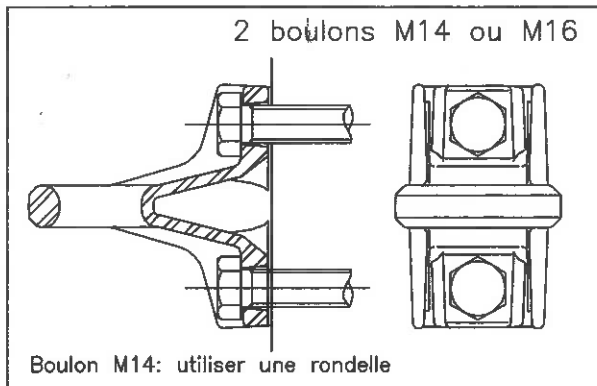
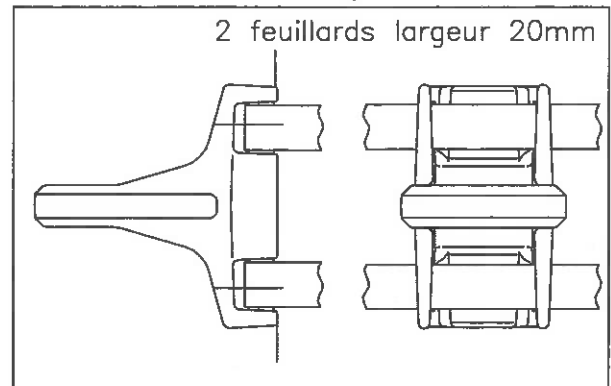


# ANCRAGE 1500 – Notice de montage

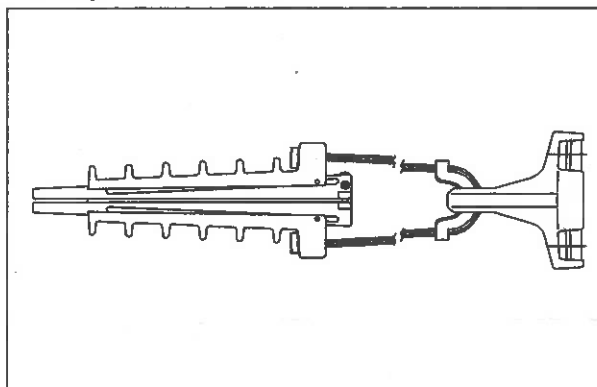
Fixation console d'ancrage – Par boulons



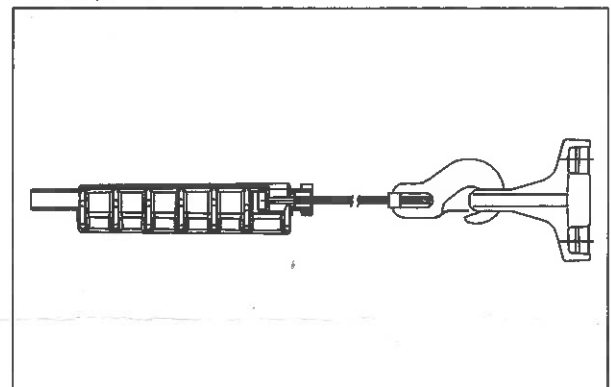
Fixation console d'ancrage – Par feuillards



Montage avec PA 1500



Montage avec PAC 1500



Mise en oeuvre:

- Ouvrir un point d'attache de la cablette (sauf modèle PAC à crochet).
- Fixer l'extrémité de la cablette sur la console suivant un des montages.
- Refermer la cablette sur le corps de la pince.
- Pour ancrer le neutre porteur: déplacer les coins de façon à permettre le passage du câble.
- Bloquer les coins + câble dans le corps de la pince grâce au coincement conique.



## Mise en oeuvre de l' ancrage 1500

Vérifié: H.E

# DERANCOURT

Date de création:  
26-10-99

Approuvé  
visa:

OUTILLAGE DE SECURITE  
MATERIEL DE RESEAU

66270 LE SOLER  
B.P. N°5

Indice: 0

TEL: 68 92 11 55  
FAX: 68 92 71 78

FAMILLE:

Référence Document: 1049

Echelle: /