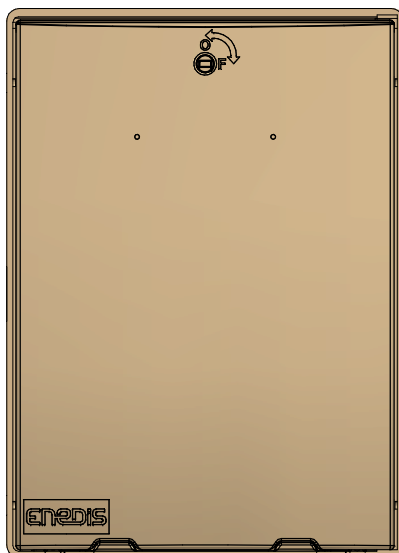
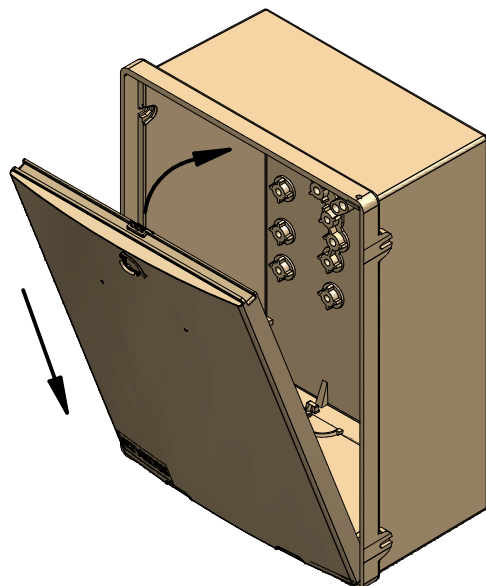


INSTALLATION DU PANNEAU :

- **Mettre en place** les pattes du panneau dans leurs logements du bandeau, **basculer** le panneau puis le **fermer**.



ELIMINATION DU PRODUIT EN FIN DE VIE :



Le matériel sera démonté pour trier les métaux et les matériaux synthétiques. Pour le recyclage du produit, se renseigner auprès du distributeur d'énergie pour la conduite à tenir.

Réf. MICHAUD :
CD015
CD016
CD017
CD019

KIT RENOVATION PANNEAU S20

NOTICE DE MISE EN OEUVRE

Code	Désignation	Codet
CD015	KIT RENO PAN S20 R + ENEDIS	69 80 128
CD016	KIT RENO PAN S20 R + ECLAIR	-
CD017	KIT RENO PAN S20 T + ENEDIS	69 80 163
CD019	KIT RENO PAN S20 T + ECLAIR	-

! Lire soigneusement la notice avant de procéder à l'installation du matériel **!**

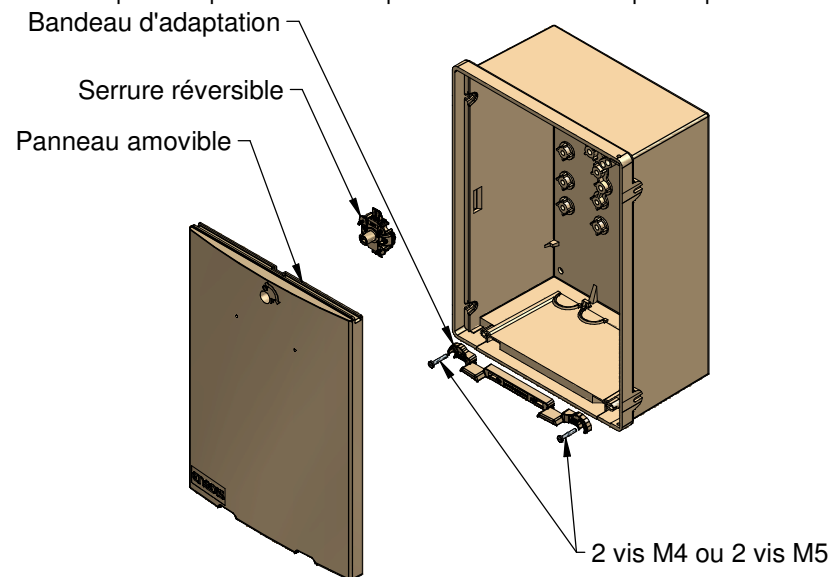
Ce matériel doit être installé par du personnel compétent suivant les règles de l'art. Avant la mise en service, effectuer toutes les vérifications nécessaires.

UTILISATION :

Ce produit est composé de :

- Un panneau amovible S20 avec serrure réversible,
- Un bandeau d'adaptation pour les coffrets SEIFEL & CAHORS,
- Un bandeau d'adaptation pour les coffrets STRATINOR & MECELEC,
- 2 vis M4x25 (coffret CAHORS) + 2 vis M5x30 (coffrets STRATINOR / MECELEC) + 2 vis M5x25 (coffret SEIFEL).

Ce kit est utilisé pour remplacer toutes les portes des coffrets S20 par un panneau amovible S20.

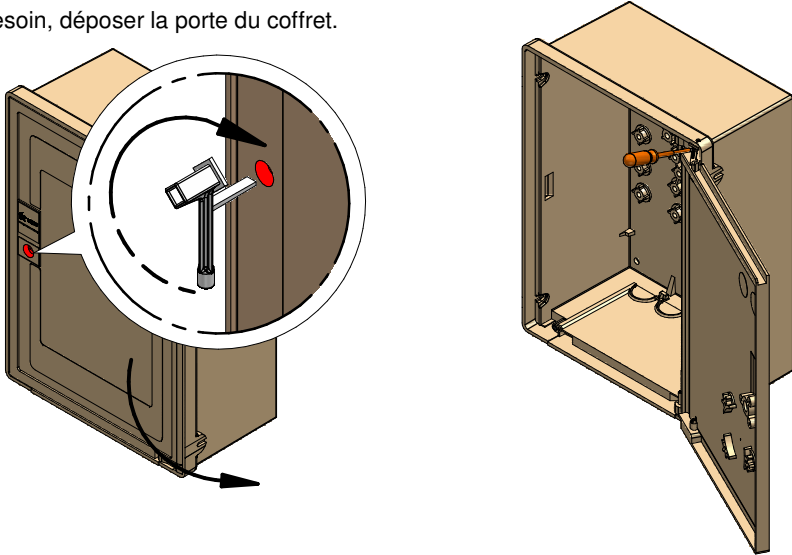


OUTILLAGE PRECONISE :

Clé	Tournevis plat

1 DÉMONTAGE PORTE :

- Si besoin, déposer la porte du coffret.

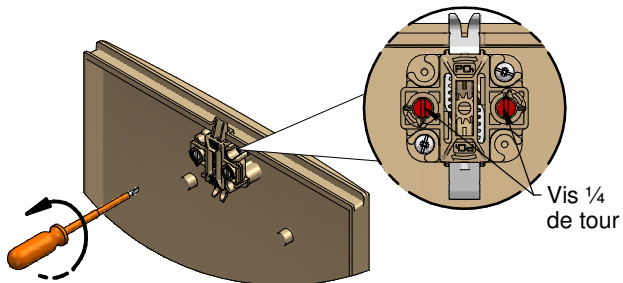
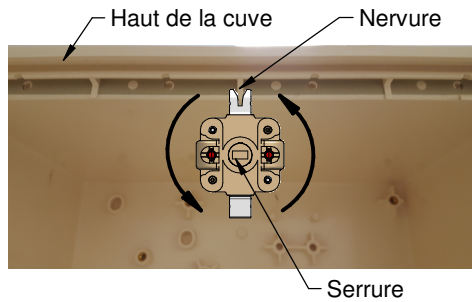
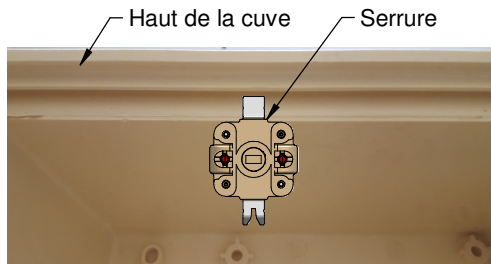


2 POSITIONNEMENT DE LA SERRURE

- Positionner la serrure selon la forme de haut de la cuve.

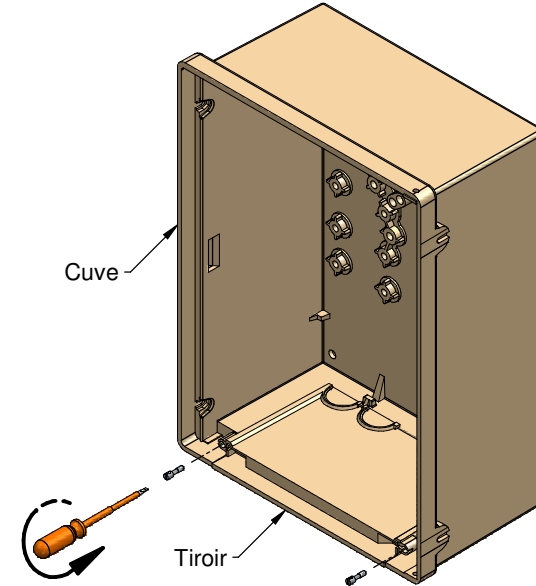
Cas N°1 : Sans nervure
(STRATINOR / MECELEC / CAHORS)

Cas N°2 : Avec nervure
(SEIFEL)



3 INSTALLATION BANDEAU D'ADAPTATION :

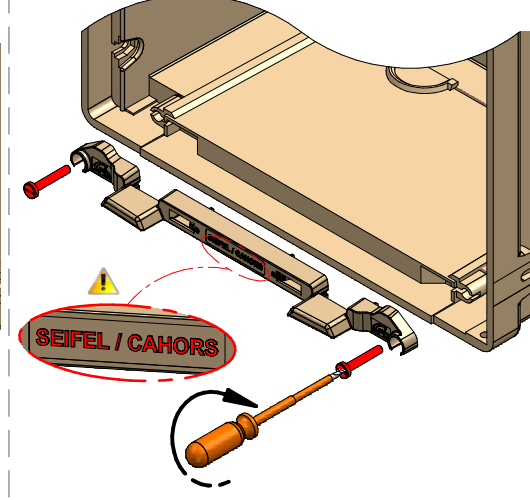
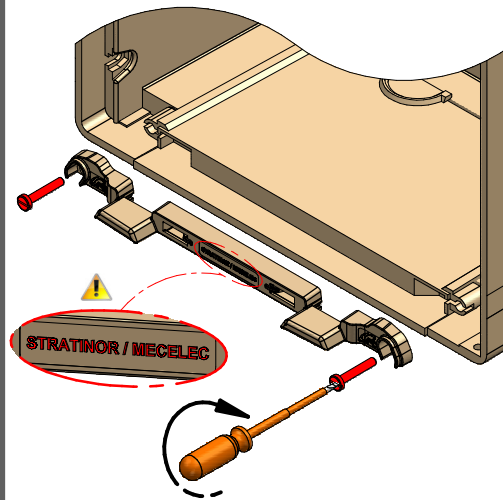
- **Dévisser** les deux vis du tiroir du coffret.
Si besoin, retirer le tiroir pour faciliter le démontage des deux vis.



- **Visser** le bandeau d'adaptation avec les deux vis M5 ou M4 fournies en lieu et place des anciennes vis de tiroir.

Cas des coffrets STRATINOR / MECELEC

Cas des coffrets SEIFEL / CAHORS



Fournisseur	Vis	Quantité
STRATINOR	M5x30	2
MECELEC		

Fournisseur	Vis	Quantité
CAHORS	M4x25	2
SEIFEL	M5x25	