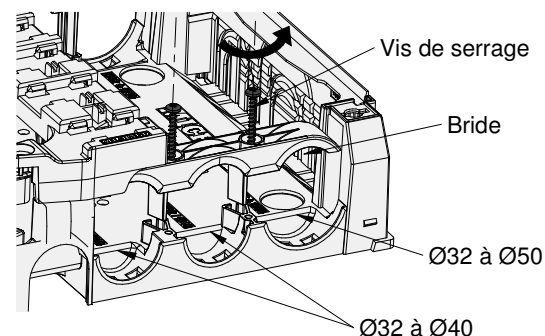
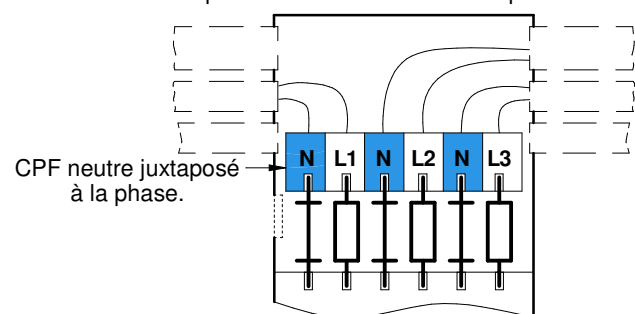


4 - RACCORDEMENT DES CONNECTEURS PORTE-FUSIBLE (CPF)

PRINCIPE DE RACCORDEMENT :

Exemple de 3 branchements monophasés 90A



MISE EN OEUVRE DES CPF :

Rappel : - Respecter les exigences CET/BT.
- Commencer par raccorder le neutre puis les phases.

Conseil N'utiliser que des CPF interchangeables d'intensité 90A MAXI.

CPF MICHAUD

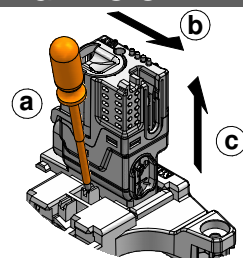
- 1 Prépositionner le CPF (a) (Si besoin, incliner légèrement le CPF) et le faire glisser sur le barreau (b).
- 2 Conformer et couper le conducteur de dérivation individuelle en suivant le repère présent sur le CPF.
- 3 Centrer le conducteur sur l'entrée du CPF.
- 4 Avant le serrage, s'assurer que le CPF soit bien en butée sur le barreau et que le conducteur soit correctement positionné sous la vis de serrage.
- 5 Ouvrir le capot du CPF.
- 6 Serrer la vis jusqu'à rupture de la tête fusible puis refermer le capuchon.

CPF AUTRES

Se reporter à la notice de mise en oeuvre des CPF

OPTION : DEMONTAGE DU CPF

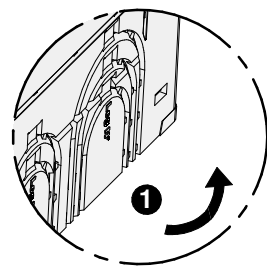
En cas de besoin, démonter les CPF de la manière suivante :



REPERAGE DES DEPARTS CLIENTS SUR LE CAPOT DU DISTRIBUTEUR :

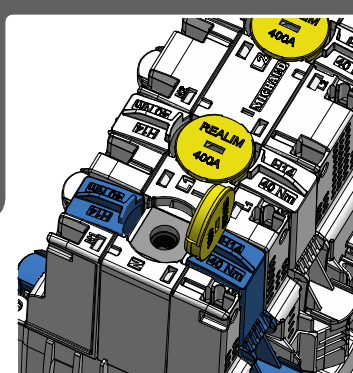
- 1 Ouvrir une prédécoupe selon la section de la gaine de départ client.
- 2 Repérer au feutre indélébile le départ client (conformément à la NFC 14-100).

Log N°xxx

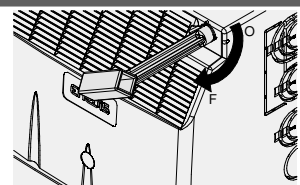


5 - REALIMENTATION ET MISE EN COURT-CIRCUIT

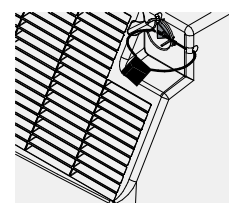
Effectuer les raccordements en se référant à la notice du dispositif de mise en court-circuit 400A



6 - FERMETURE DU DISTRIBUTEUR



- Remplacer le capot du distributeur et le fermer.
- Poser les scellés.



ELIMINATION DU PRODUIT EN FIN DE VIE



Le matériel sera démonté pour trier les métaux et les matériaux synthétiques. Pour le recyclage du produit, se renseigner auprès du distributeur d'énergie pour la conduite à tenir.

Distributeur à connecteur porte-fusible (CPF) d'intensité assignée 400A/90A pour colonnes électriques " conforme à la spécification technique Enedis-Spec-Distri CCPI "

NOTICE DE MISE EN OEUVRE



Lire soigneusement la notice avant de procéder à l'installation du matériel.

UTILISATION

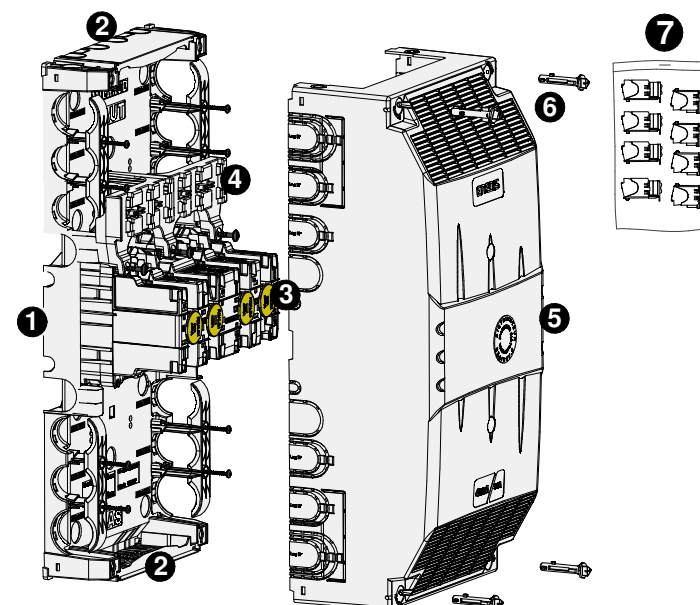
Ce produit est utilisé pour le raccordement des clients en immeubles collectifs. Il est situé au départ de la colonne électrique et permet la connexion des câbles de natures différentes entre le câble d'arrivée et la colonne. Il peut s'installer verticalement ou horizontalement.

Ce matériel doit être installé par du personnel compétent suivant les règles de l'art. Avant la mise sous tension, effectuer toutes les vérifications nécessaires. Les températures de mise en oeuvre maxi sont : -5°C à +40°C

Ce matériel doit être mis en oeuvre hors tension. Les travaux sous tension sont effectués sous la responsabilité du donneur d'ordre, dans le respect des règles en vigueur, notamment celles des CET/BT et des instructions UTE C 18-510.

DESCRIPTION

CONSTITUTION :



- 1 Socle
- 2 Tiroir amovible
- 3 Bornier arrivée
- 4 Barreau haut support CPF
- 5 Capot
- 6 Vis de fermeture
- 7 Sachet coulisses de serrage
4 blocs coulisses hauts + 4 blocs coulisses bas
- 8 Notice de mise en oeuvre
Livrée dans l'emballage

ACCESSOIRE : cornet d'épanouissement (Q907) vendu séparément.

CAPACITES :

Principal

Type de câbles acceptés : NF C 32-321 ou équivalent

Câbles : 50² à 240² Cuivre
50² à 240² ou Aluminium

Dérivé

- Connecteur porte-fusible (CPF) pour barrette neutre et fusible T00 jusqu'à 90A constitué d'une borne de dérivation 6² à 35² sur le barreau support CPF.
- Kit alimentation 200A Q146 ou Q906 (voir notice Spécifique)

CONFIGURATION :

Branchement à puissance limitée 90A MAXI	
monophasé	triphasé
3 x 90A	1 x 60A

Le gestionnaire du réseau de distribution n'autorise pas le raccordement des CPF côté "arrivée" pour pouvoir assurer :
- la mise en place des moyens de réalimentation
- la connexion/déconnexion du câble arrivée

OUTILAGE PRECONISE

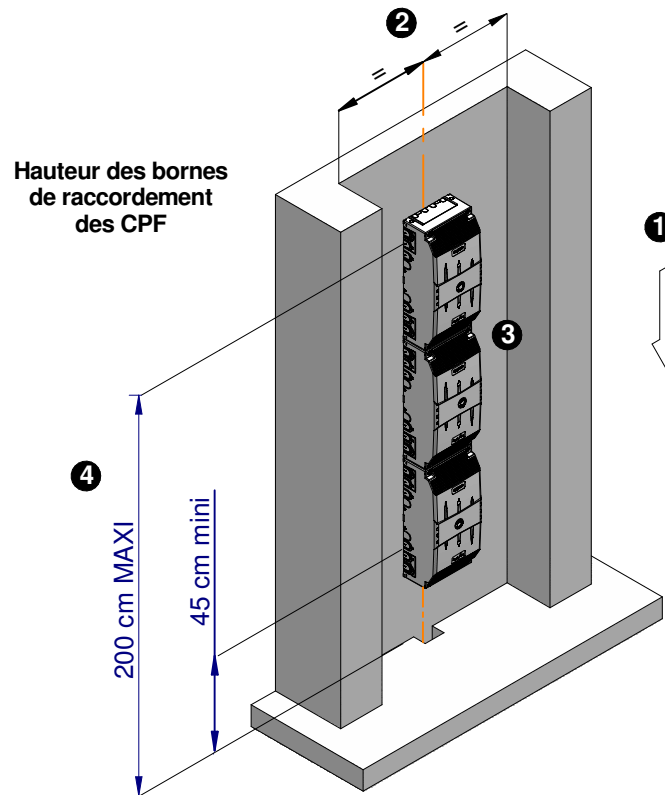
Pince Coupante	Tournevis cruciforme	Clé triangle	Couteau d'électricien	Clé à douille



L'utilisation d'une visseuse à chocs ou lente n'est pas autorisée pour le serrage des coulisses et des CPF

1 - PREPARATION DE LA COLONNE

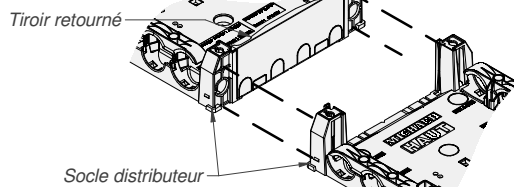
PREPARATION DES CABLES :



- 1 Ce distributeur d'arrivée doit être mis en place en dernier, après ceux des niveaux. Monter la colonne de haut en bas.
- 2 Positionnement de la colonne centrée ou déportée dans le conduit en fonction des panneaux utilisés.
- 3 Possibilité d'installer 1, 2, ou 3 distributeurs par niveau.
- 4 Les bornes de raccordement des CPF doivent se situer :
 - à 45 cm minimum par rapport au sol
 - à 200 cm maximum par rapport au sol

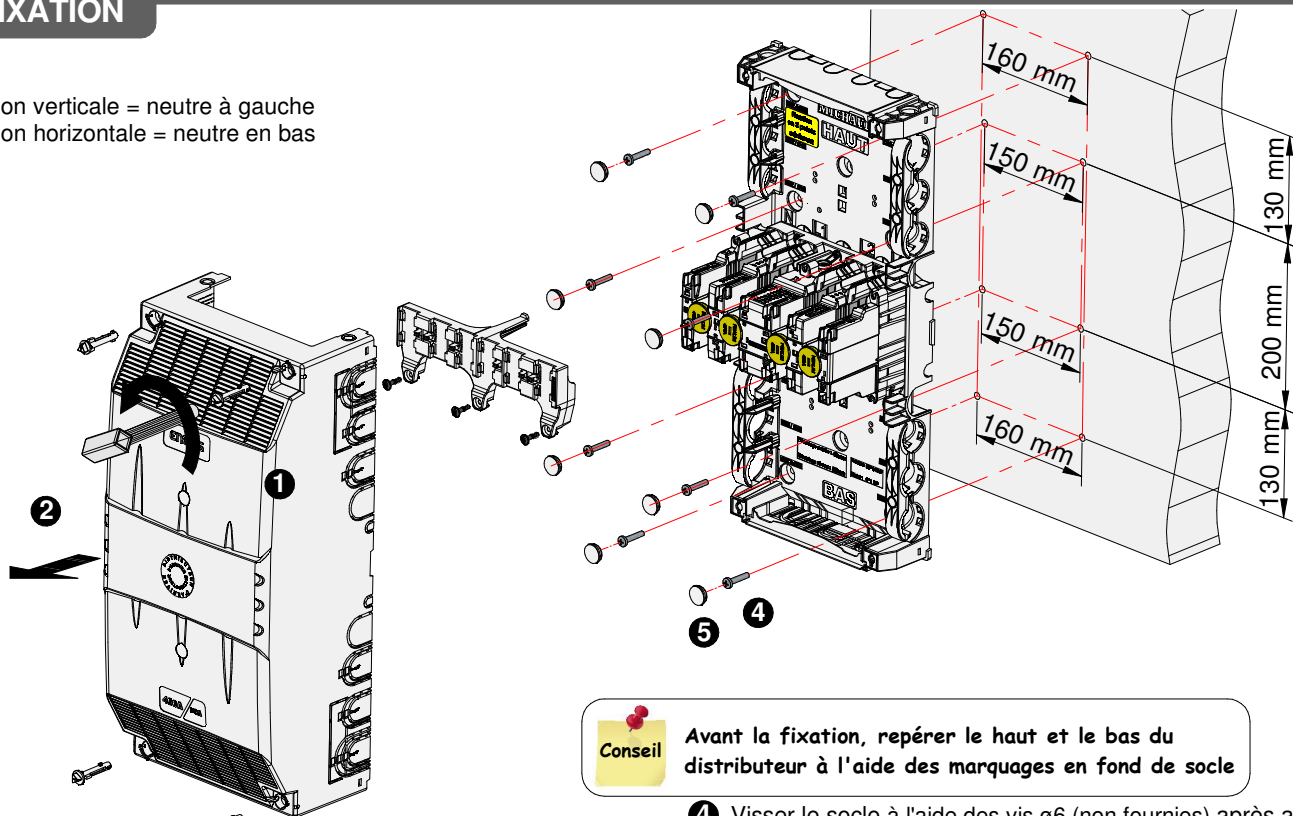
Conseil Pour les immeubles de grande hauteur (IGH) et pour les établissements recevant du public (ERP), respecter les exigences légales et réglementaires.

Astuce Pour aligner les distributeurs entre eux, emboîter les à l'aide d'un tiroir retourné.



2 - FIXATION

Fixation verticale = neutre à gauche
Fixation horizontale = neutre en bas



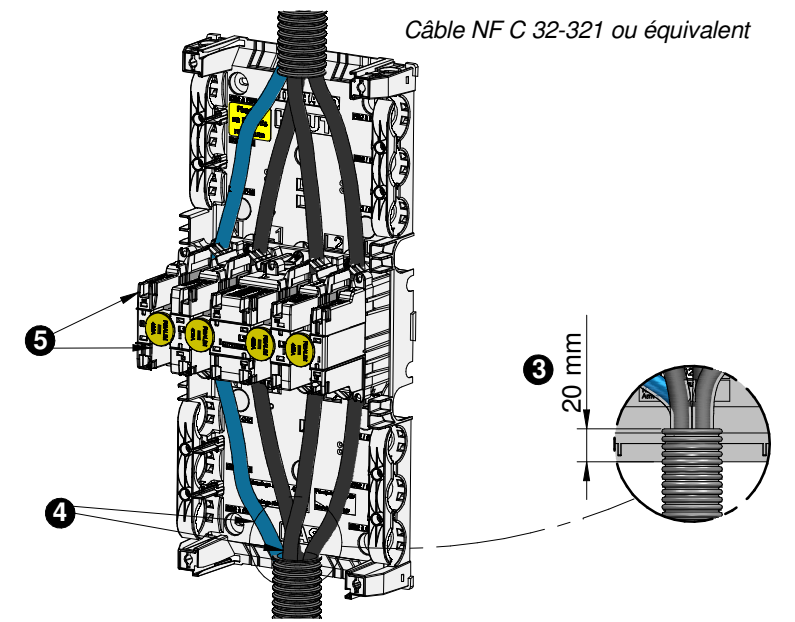
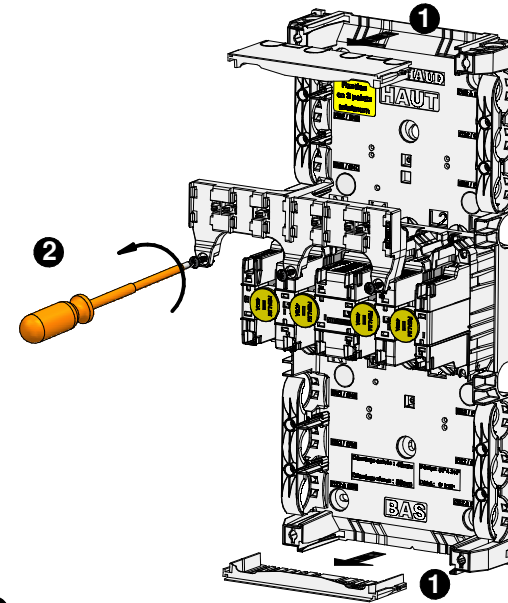
Conseil Avant la fixation, repérer le haut et le bas du distributeur à l'aide des marquages en fond de socle

- 1 Tourner la vis de fermeture d'1/4 de tour.
- 2 Retirer le capot.
- 3 Effectuer les prédécoupes pour les départs branchement selon les prescriptions du §4. (L'utilisation du couteau d'électricien est préconisée)

Ne pas couper entièrement les prédécoupes du capot. Ils permettent de repérer le départ client

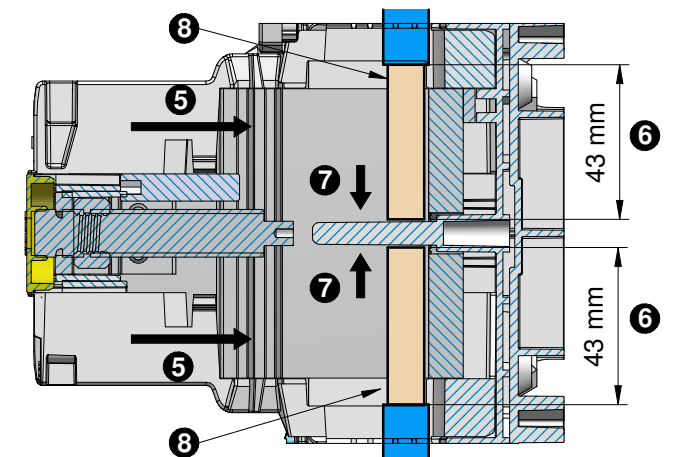
- 4 Visser le socle à l'aide des vis $\phi 6$ (non fournies) après avoir enlevé le barreau support CPF.
- 5 Le nombre mini de vis de fixation est de 8, en fonction de la configuration, le nombre de vis peut être augmenté jusqu'à 10 vis.
- 5 Mettre en place les capuchons classe II.

3 - RACCORDEMENT DU PRINCIPAL



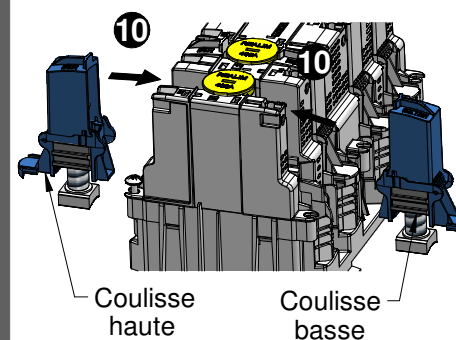
Câble NF C 33-210 ou Enedis-33-S-210 ou NF C 32-321 ou équivalent

- 1 Retirer les tiroirs.
- 2 Enlever le barreau support CPF.
- 3 Positionner et dégainer le câble en laissant 20 mm de conduit à l'intérieur du distributeur.
- 4 Isoler le conducteur neutre nu et la tête de câble comme à l'usage.
- 5 Préformer les conducteurs en respectant les polarités (neutre à gauche puis L1, L2, L3) en les glissant dans le bornier du haut vers le bas.
- 6 Dénuder les conducteurs sur 43 mm.
- 7 Introduire les conducteurs dans la borne jusqu'en butée.
- 7 S'assurer que l'isolant du conducteur ne soit pas en contact avec la borne aluminium.
- 8 Remettre les tiroirs après les avoir découpés proprement pour garantir l'indice de protection.



MISE EN OEUVRE DES COULISSES DE SERRAGE :

Conseil Avant la mise en oeuvre des coulisses, vérifier le bon contact des conducteurs au fond des bornes. Commencer par raccorder le neutre puis les phases.



- 10 Installer les coulisses de serrage sur le bornier en respectant le sens de montage haut/bas et vérifier leur bon positionnement dans le bornier.
- 11 Ouvrir les capots.
- 12 Visser jusqu'à rupture de la tête fusible et refermer le capot.

Réitérer ces opérations pour les pôles suivants

En cas de démontage et remontage, serrer les vis au couple de 40 Nm.

- 13 Mettre en place le barreau dans le socle puis le visser à l'aide des 3 vis prémontées.

