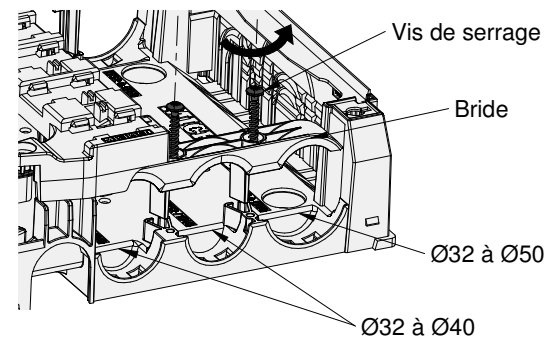
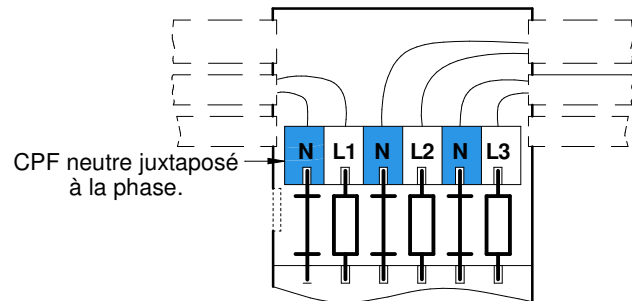


**PRINCIPE DE RACCORDEMENT :**

Exemple de 3 branchements monophasés 90A



**MISE EN OEUVRE DES CPF :**

**Rappel :** - Respecter les exigences CET/BT.  
- Commencer par raccorder le neutre puis les phases.

**Conseil** N'utiliser que des CPF interchangeables d'intensité 90A MAXI.

**CPF MICHAUD**

- 1 Prépositionner le CPF (a) (Si besoin, incliner légèrement le CPF) et le faire glisser sur le barreau (b).
- 2 Conformer et couper le conducteur de dérivation individuelle en suivant le repère présent sur le CPF.
- 3 Centrer le conducteur sur l'entrée du CPF.
- 4 Avant le serrage, s'assurer que le CPF soit bien en butée sur le barreau et que le conducteur soit correctement positionné sous la vis de serrage.
- 5 Ouvrir le capot du CPF.
- 6 Serrer la vis jusqu'à rupture de la tête fusible puis refermer le capuchon.

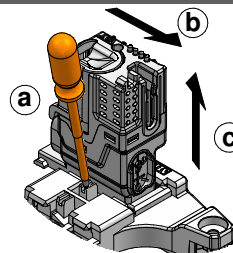
Réitérer ces opérations pour les CPF suivants

**CPF AUTRES**

Se reporter à la notice de mise en oeuvre des CPF

**OPTION : DEMONTAGE DU CPF**

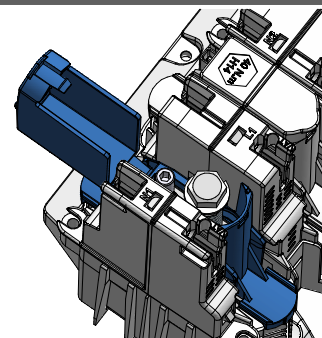
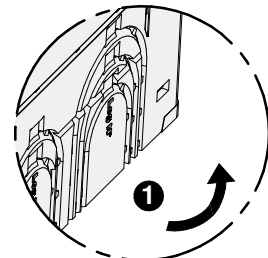
En cas de besoin, démonter les CPF de la manière suivante :



**REPERAGE DES DEPARTS CLIENTS SUR LE CAPOT DU DISTRIBUTEUR :**

- 1 Ouvrir une prédécoupe selon la section de la gaine de départ client.
- 2 Repérer au feutre indélébile le départ client (conformément à la NFC 14-100).

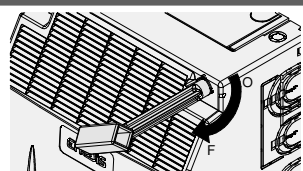
Log N°xxx



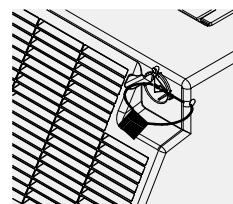
5 - REALIMENTATION ET MISE EN COURT-CIRCUIT

Effectuer les raccordements en se référant à la notice du dispositif de mise en court-circuit.

6 - FERMETURE DU DISTRIBUTEUR



- Remplacer le capot du distributeur et le fermer.
- Poser les scellés.



ELIMINATION DU PRODUIT EN FIN DE VIE

Le matériel sera démonté pour trier les métaux et les matériaux synthétiques. Pour le recyclage du produit, se renseigner auprès du distributeur d'énergie pour la conduite à tenir.

Distributeur à connecteur porte-fusible (CPF) d'intensité assignée 400A/90A pour colonnes électriques " conforme à la spécification technique Enedis-Spec-Distri CCPI "

**NOTICE DE MISE EN OEUVRE**

Lire soigneusement la notice avant de procéder à l'installation du matériel.

**UTILISATION**

Ce produit est utilisé pour le raccordement des clients en immeubles collectifs. Il permet de dériver jusqu'à 6 branchements monophasés ou 2 branchements triphasés d'intensité souscrite 90 A maximum. Il peut s'installer verticalement ou horizontalement.

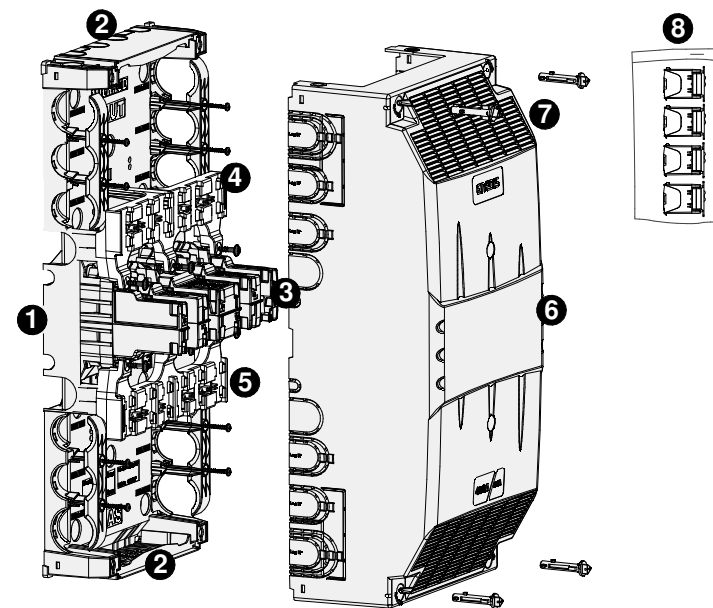


Ce matériel doit être installé par du personnel compétent suivant les règles de l'art. Avant la mise sous tension, effectuer toutes les vérifications nécessaires. Les températures de mise en oeuvre maxi sont : -5°C à +40°C

Ce matériel doit être mis en oeuvre hors tension. Les travaux sous tension sont effectués sous la responsabilité du donneur d'ordre, dans le respect des règles en vigueur, notamment celles des CET/BT et des instructions UTE C 18-510.

**DESCRIPTION**

**CONSTITUTION :**



- 1 Socle
- 2 Tiroirs amovibles
- 3 Bornier niveau
- 4 Barreau haut support CPF
- 5 Barreau bas support CPF
- 6 Capot
- 7 Vis de fermeture
- 8 Sachet coulisses de serrage 4 blocs coulisses
- 9 Notice de mise en oeuvre Livrée dans l'emballage

**ACCESSOIRE :** cornet d'épanouissement (Q907) vendu séparément.



**CAPACITES :**

**Principal**

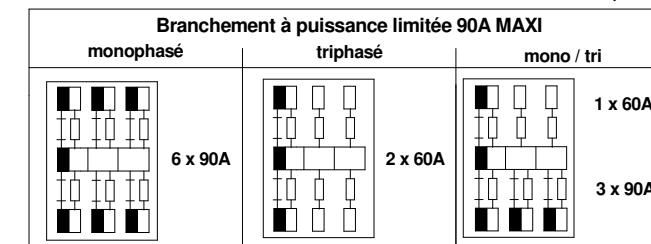
Type de câbles acceptés : NF C 32-321 ou équivalent

Câbles : 50² à 240² ○ Cuivre  
50² à 240² ○ Aluminium

**Dérivé**

- Connecteur porte-fusible (CPF) pour barrette neutre et fusible T00 jusqu'à 90A constitué d'une borne de dérivation 6² à 35² sur les barreaux support CPF.  
- Kit alimentation 200A Q146 ou Q906 (voir notice Spécifique)

**CONFIGURATION :**



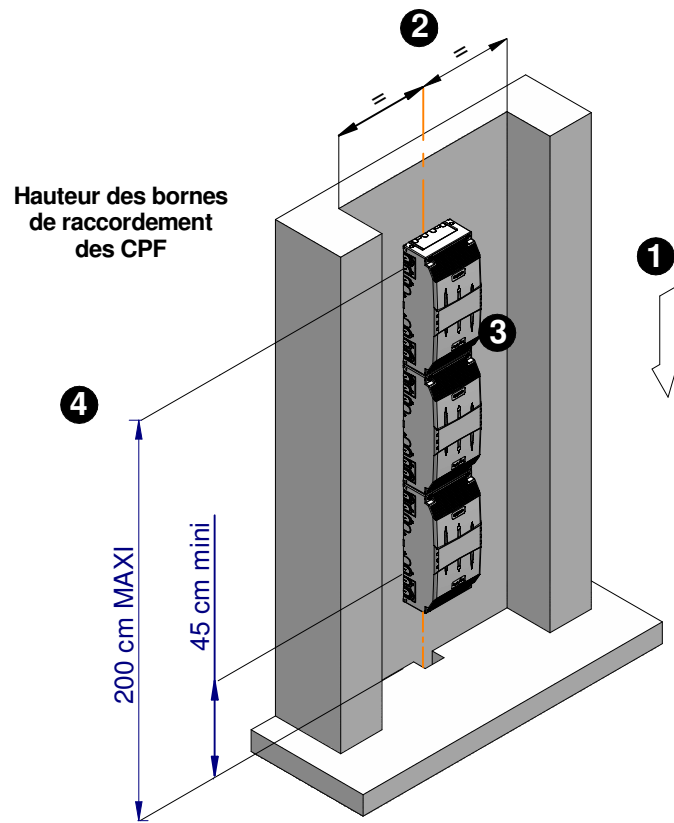
**OUTILAGE PRECONISE**

Pince Coupante	Tournevis cruciforme	Clé triangle	Couteau d'électricien	Clé à douille

L'utilisation d'une visseuse à chocs ou lente n'est pas autorisée pour le serrage des coulisses et des CPF

# 1 - PREPARATION DE LA COLONNE

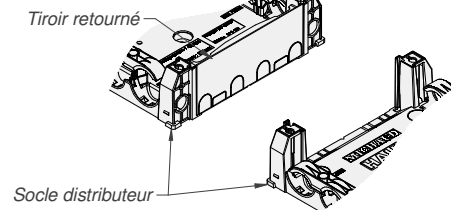
## PREPARATION DES CABLES :



- 1 Ce distributeur de niveau doit être mis en place avant le distributeur d'arrivée. Monter la colonne de haut en bas.
- 2 Positionnement de la colonne centrée ou déportée dans le conduit en fonction des panneaux utilisés.
- 3 Possibilité d'installer 1, 2, ou 3 distributeurs par niveau.
- 4 Les bornes de raccordement des CPF doivent se situer :
  - à 45 cm minimum par rapport au sol
  - à 200 cm maximum par rapport au sol

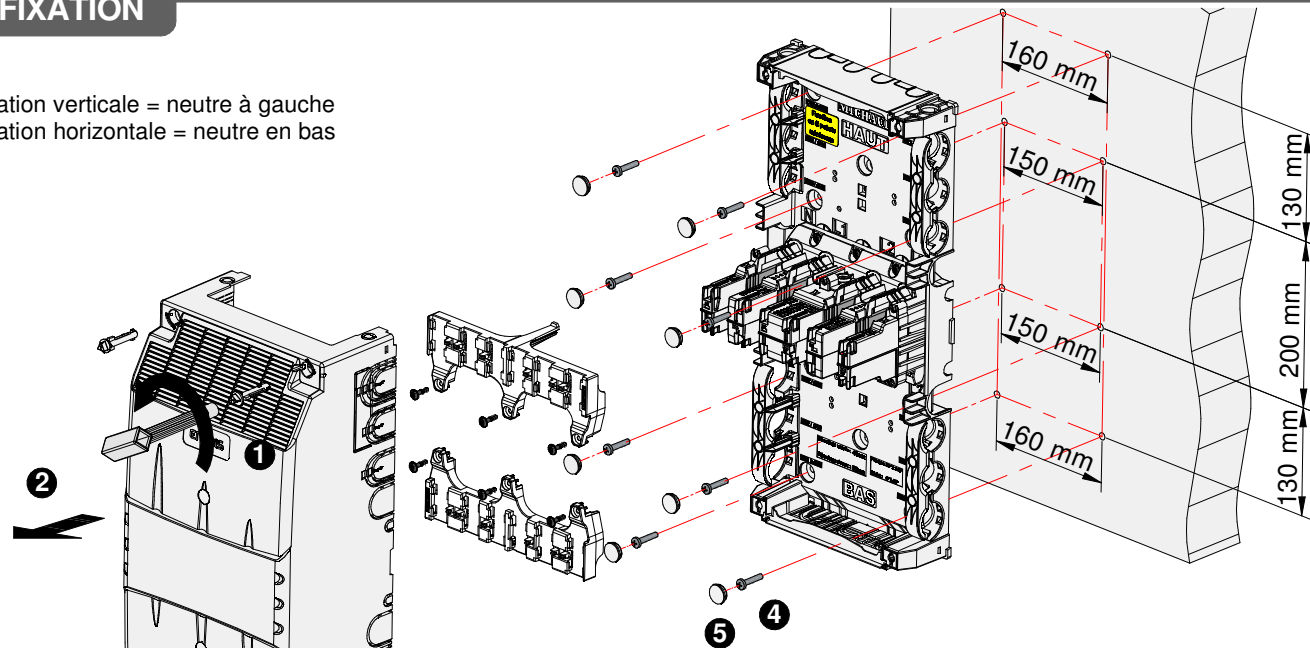
**Conseil** Pour les immeubles de grande hauteur (IGH) et pour les établissements recevant du public (ERP), respecter les exigences légales et réglementaires.

**Astuce** Pour aligner les distributeurs entre eux, emboîter les à l'aide d'un tiroir retourné.



## 2 - FIXATION

Fixation verticale = neutre à gauche  
Fixation horizontale = neutre en bas



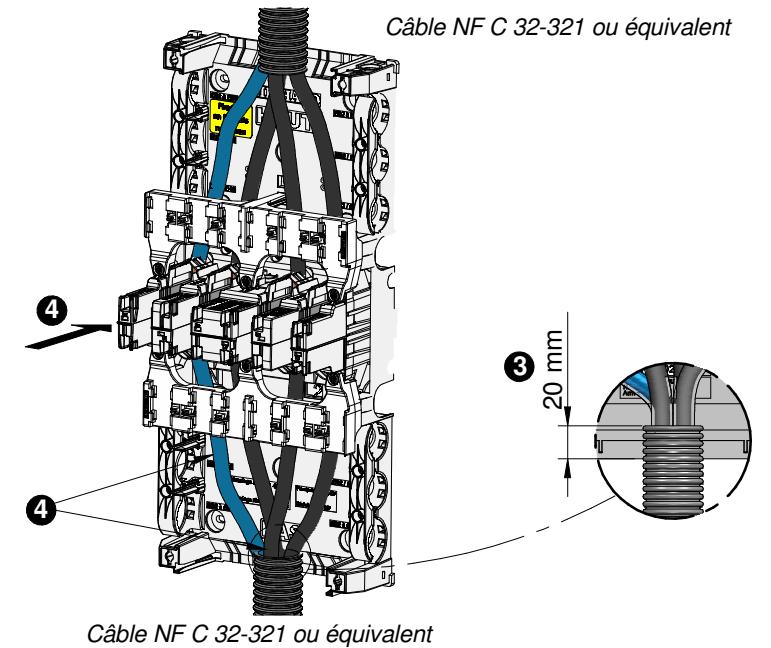
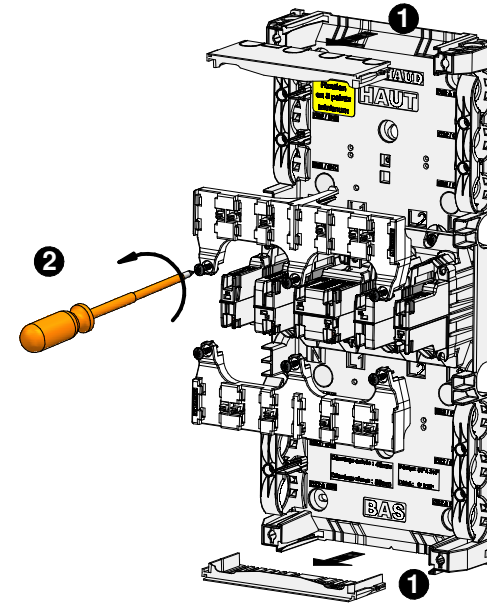
**Conseil** Avant la fixation, repérer le haut et le bas du distributeur à l'aide des marquages en fond de socle

- 1 Tourner la vis de fermeture d'1/4 de tour.
- 2 Retirer le capot.
- 3 Effectuer les prédécoupes pour les départs branchement selon les prescriptions du §4. (L'utilisation du couteau d'électricien est préconisée)

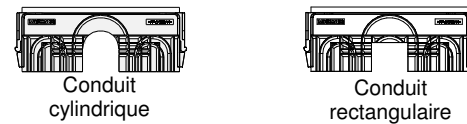
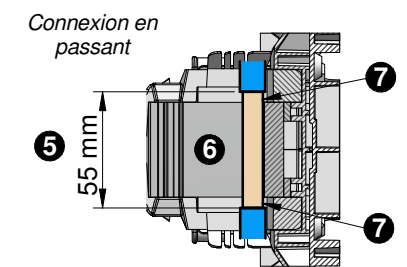
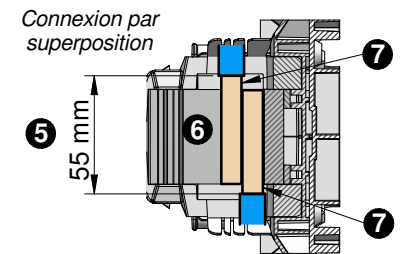
- 4 Visser le socle à l'aide des vis ø6 (non fournies) après avoir enlevé les barreaux support CPF.
- 5 Le nombre mini de vis de fixation est de 8, en fonction de la configuration, le nombre de vis peut être augmenté jusqu'à 10 vis.
- 6 Mettre en place les capuchons classe II.

**⚠** Ne pas couper entièrement les prédécoupes du capot. Ils permettent de repérer le départ client

# 3 - RACCORDEMENT DU PRINCIPAL

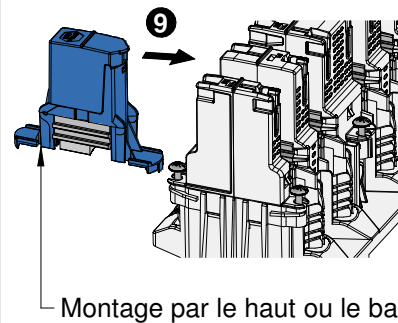


- 1 Retirer les tiroirs et le bornier si besoin.
- 2 Enlever les barreaux support CPF.
- 3 Positionner et dégainer le câble en laissant 20 mm de conduit à l'intérieur du distributeur.
- 4 Préformer les conducteurs en respectant les polarités (neutre à gauche puis L1, L2, L3) en les glissant dans le bornier du haut vers le bas.
- 5 Dénuder les conducteurs sur 55 mm.
- 6 Introduire les conducteurs centrés dans la borne.
- 7 S'assurer que l'isolant du conducteur ne soit pas en contact avec la borne aluminium.
- 8 Remettre les tiroirs après les avoir découpés proprement pour garantir l'indice de protection.



## MISE EN OEUVRE DES COULISSES DE SERRAGE :

**Conseil** Avant la mise en oeuvre des coulisses, remettre en place le bornier dans son logement et vérifier le bon contact des conducteurs au fond des bornes. Commencer par raccorder le neutre puis les phases.



- 9 Installer les coulisses de serrage sur le bornier en vérifiant leur bon positionnement dans le bornier.
- 10 Ouvrir les capots.
- 11 Visser jusqu'à rupture de la tête fusible et refermer le capot.

Réitérer ces opérations pour les pôles suivants

En cas de démontage et remontage, serrer les vis au couple de 40 Nm.

- 12 Mettre en place les barreaux dans le socle puis le visser à l'aide des 3 vis prémontées pour chacun.

