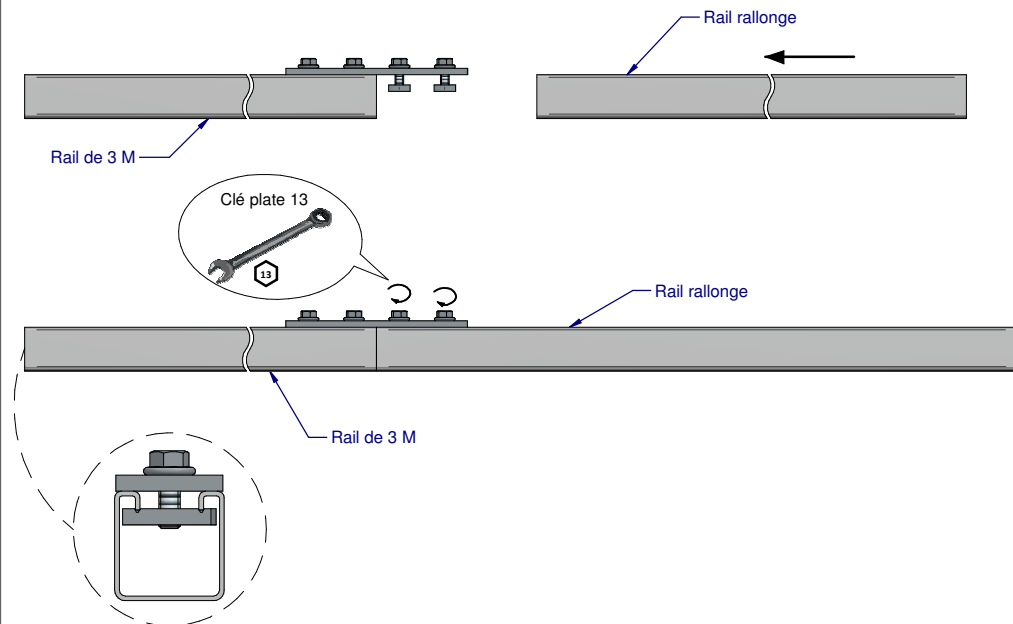
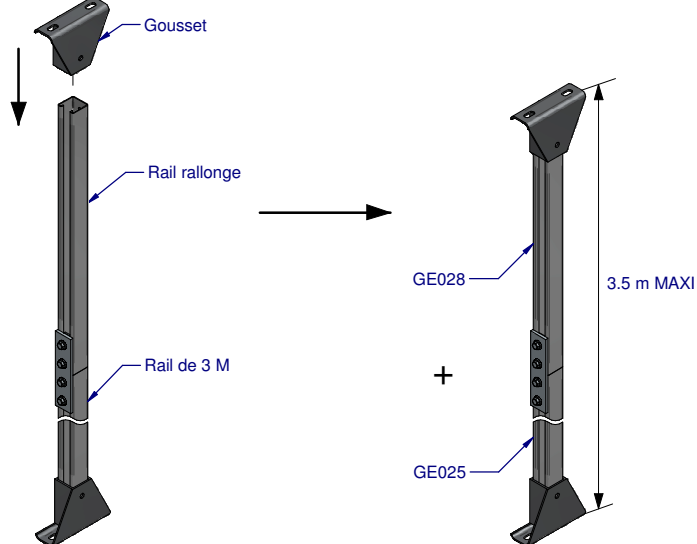


5 Installer la rallonge, puis serrer le tout.



6 Insérer le gousset dans l'extrémité de la rallonge. Ce gousset est fourni avec le produit GE025. Le produit ne devra pas dépasser 3,5 m de hauteur.



ELIMINATION DU PRODUIT EN FIN DE VIE :



Le matériel sera démonté pour trier les métaux. Pour le recyclage du produit, se renseigner auprès du distributeur d'énergie pour la conduite à tenir.

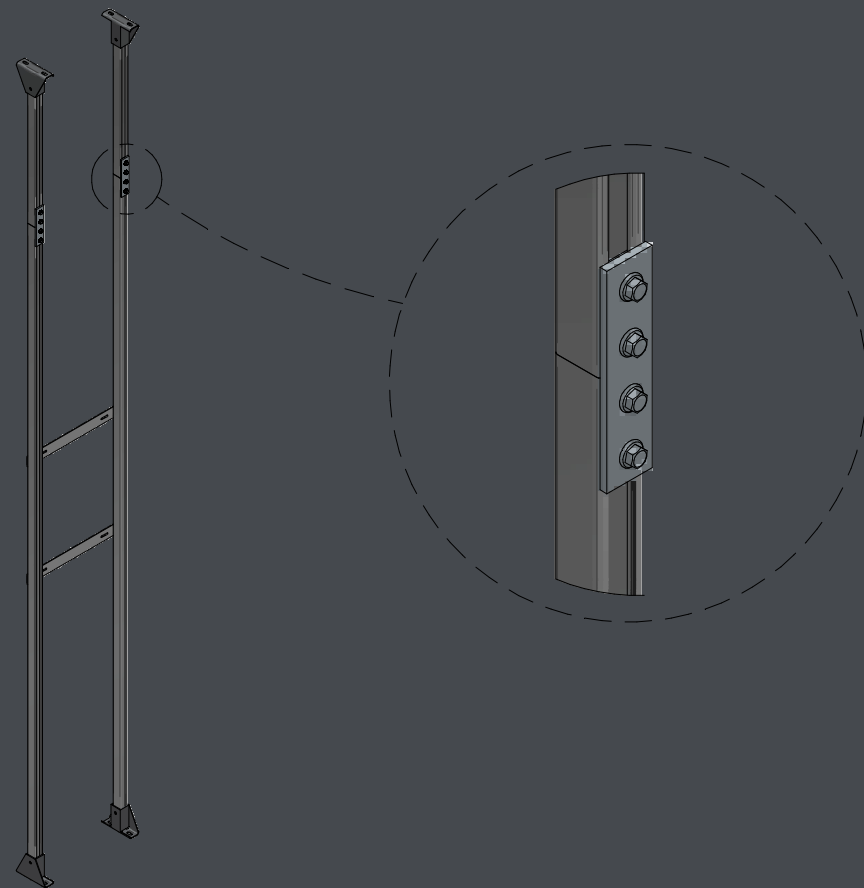
Kit rallonge sol / plafond

IRVE



Réf. GE028

NOTICE MISE EN ŒUVRE



PARK'ELEC

by **MICHAUD**
HABITAT ET RÉSEAU
ÉLECTRIQUE

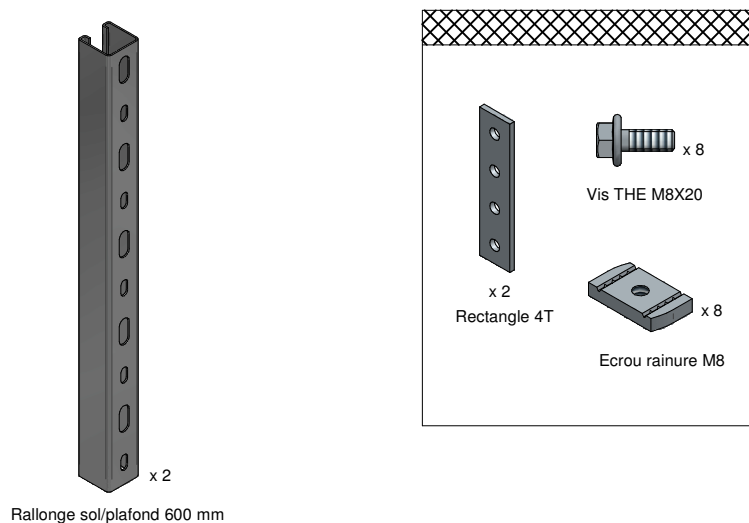
Précautions : - Lire soigneusement la notice avant de procéder à l'installation du matériel.
 - Ce matériel doit être installé par du personnel compétent suivant les règles de l'art.
 - Lors de la mise en place du système, l'installateur doit s'assurer de la mise en œuvre obligatoire d'un système de protection pour éviter les chocs de véhicules en circulation (arceaux ou autre).
 - L'installateur doit s'assurer du respect de la norme de dimensionnement des places de parking à usage privatif (NF P 91-120) une fois ce matériel + protections installés (au risque de déclasser les places).

I. DESCRIPTION DE KIT SUPPORT

UTILISATION :

Le kit rallonge sol/plafond permet de rallonger de 0,5 M le support sol/plafond (GE025) dans le cas d'une grande hauteur.

CONTENU :



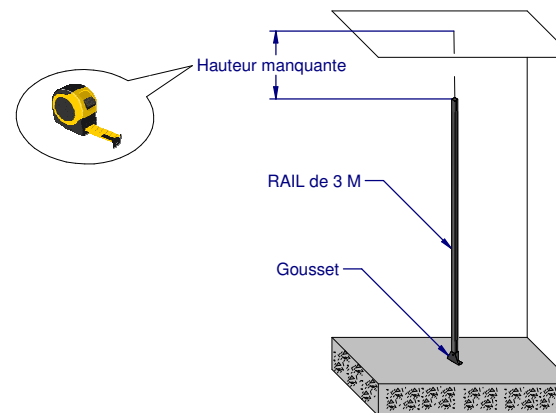
II. INSTRUCTION DE MONTAGE

OUTILLAGE PRECONISE :



MISE EN OEUVRE :

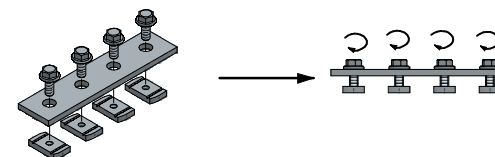
1 Mesurer la hauteur manquante avec le mètre, puis soustraire 100 mm à la hauteur mesurée pour trouver la longueur des rails.



2 Couper les rails crantés à la valeur obtenue précédemment.



3 Prévisser les 4 vis et écrous sur le rectangle.



4 Glisser à la moitié du rectangle l'assemblage (boulon + rectangle) dans le rail de 3 M, puis serrer les vis.

