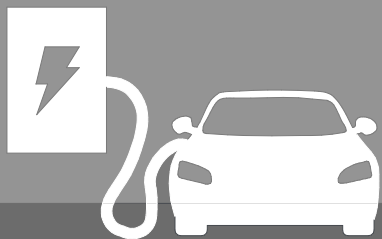


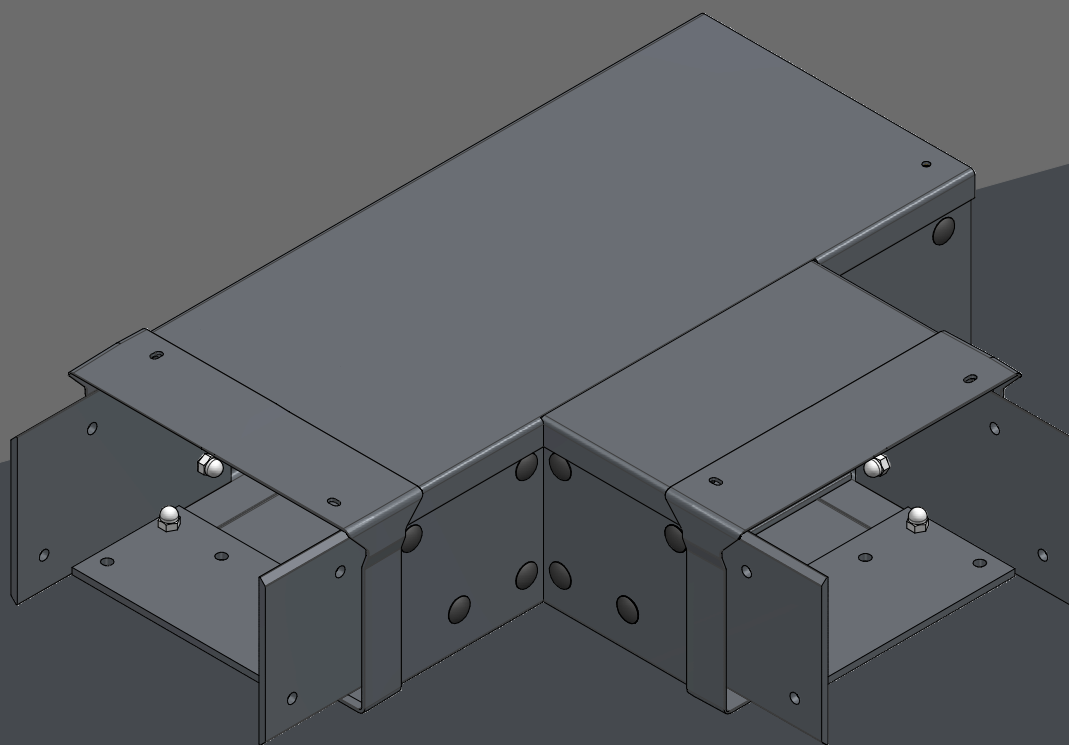
# ACCESSOIRE EN T 90°



Réf. GE284



**NOTICE D'INSTALLATION ACCESSOIRE EN T 90°**



**PARK'ELEC**

by **MICHAUD**  
MATÉRIEL ÉLECTRIQUE




## MONTAGE ACCESSOIRE EN T 90°

# NOTICE DE MISE EN OEUVRE

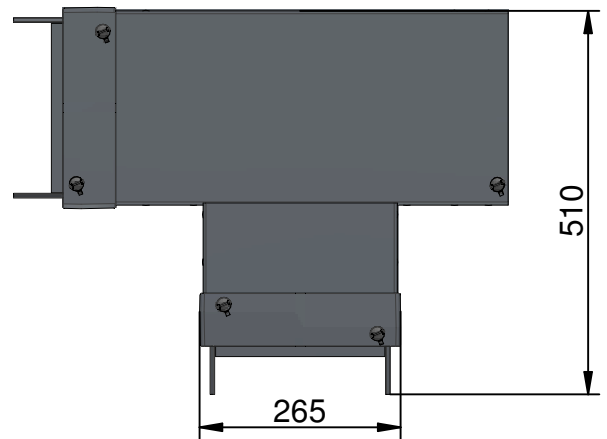
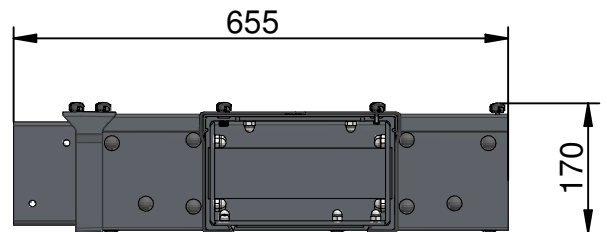
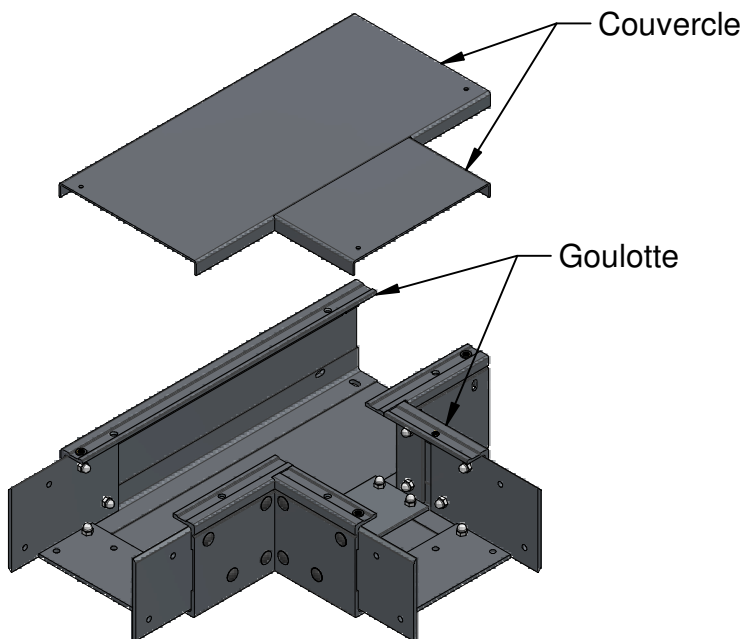
⚠ Lire le notice de montage globale avant de lire cette notice. ⚠

⚠ Lire soigneusement la notice avant de procéder à l'installation du matériel. ⚠

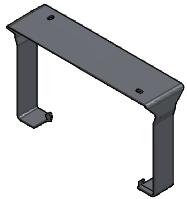
### Outillage préconisé :

Tournevis isolé	Règle de 3 mètres	Clé à pipe isolée
		

### Description du kit :



2x Couvre-joints



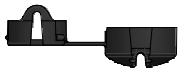
3x Vis M5x16



12x Vis TRCC M8



3x Cache-vis scellables



12x Ecrus borgnes



### Equipements de protection individuelle :



Gants



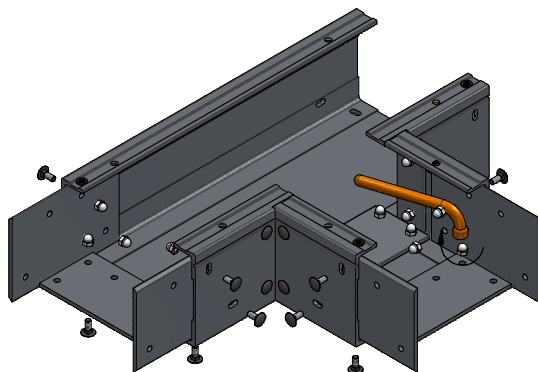
Chaussure de protection



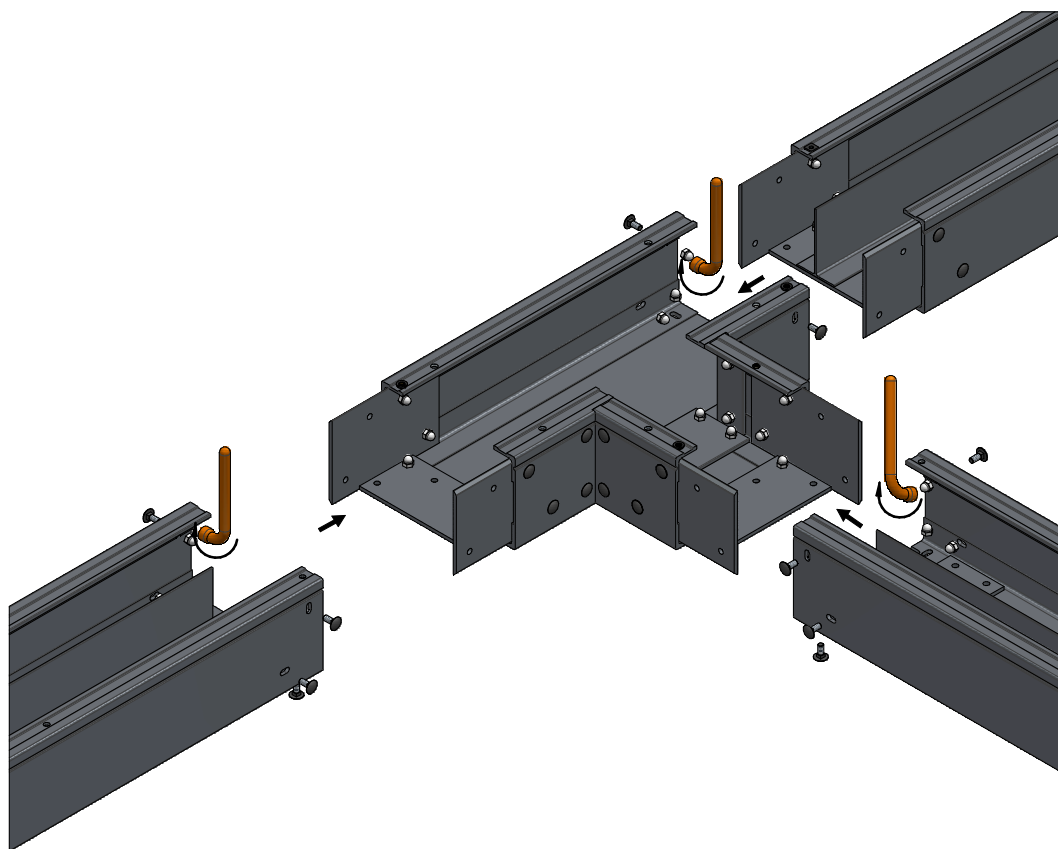
Casque

## Installation :

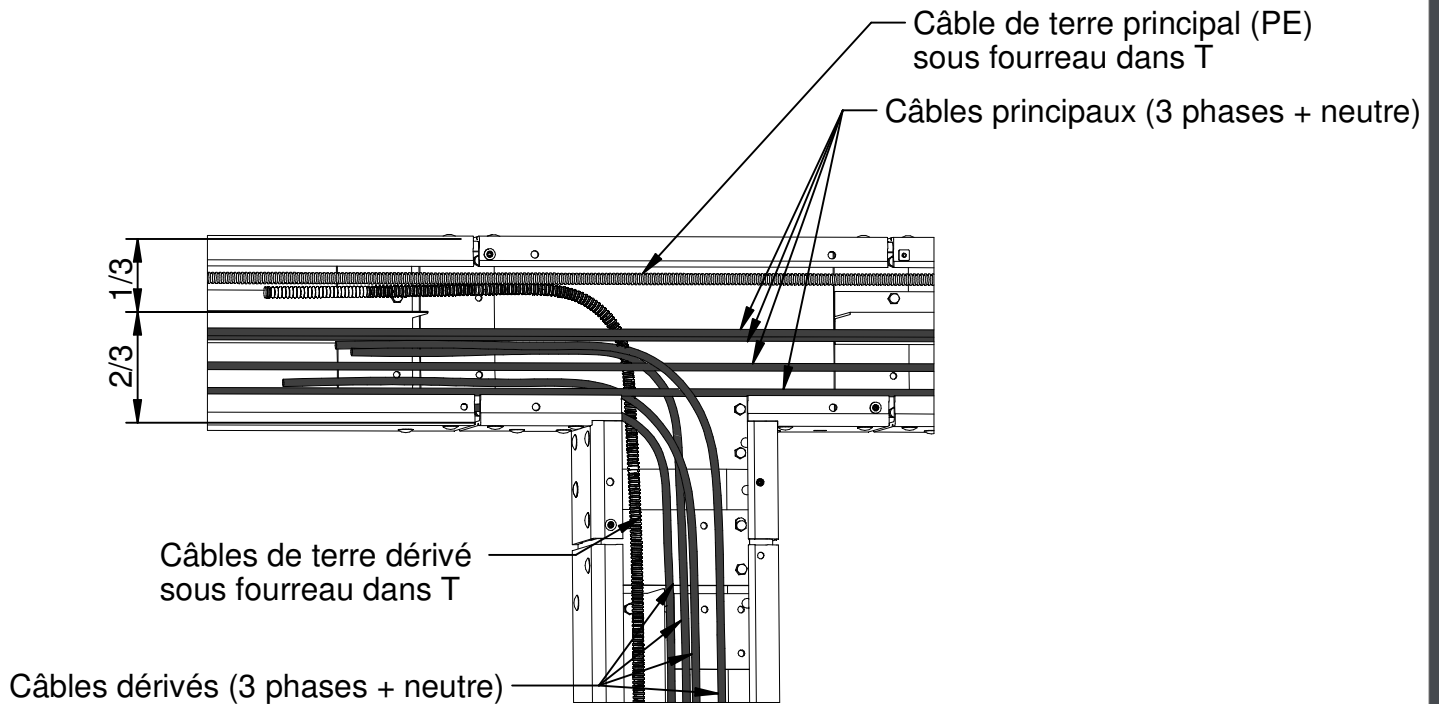
- 1 En fonction de l'architecture du chemin de câble, si besoin, monter les éclisses latérales et l'éclisse de fond sur l'accessoire en T 90° à l'aide des vis TRCC M8 et des écrous borgnes.



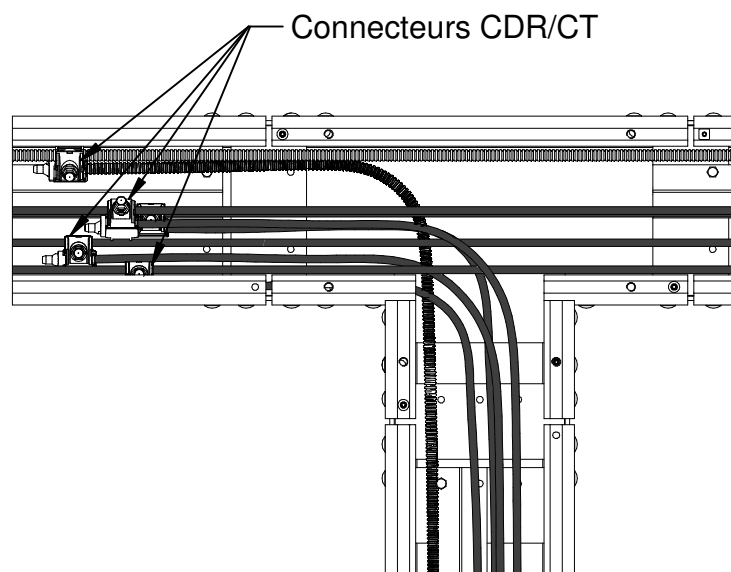
- 2 Assembler les deux goulottes principales et la goulotte de dérivation avec l'accessoire en T 90° à l'aide des vis TRCC M8 et des écrous borgnes.



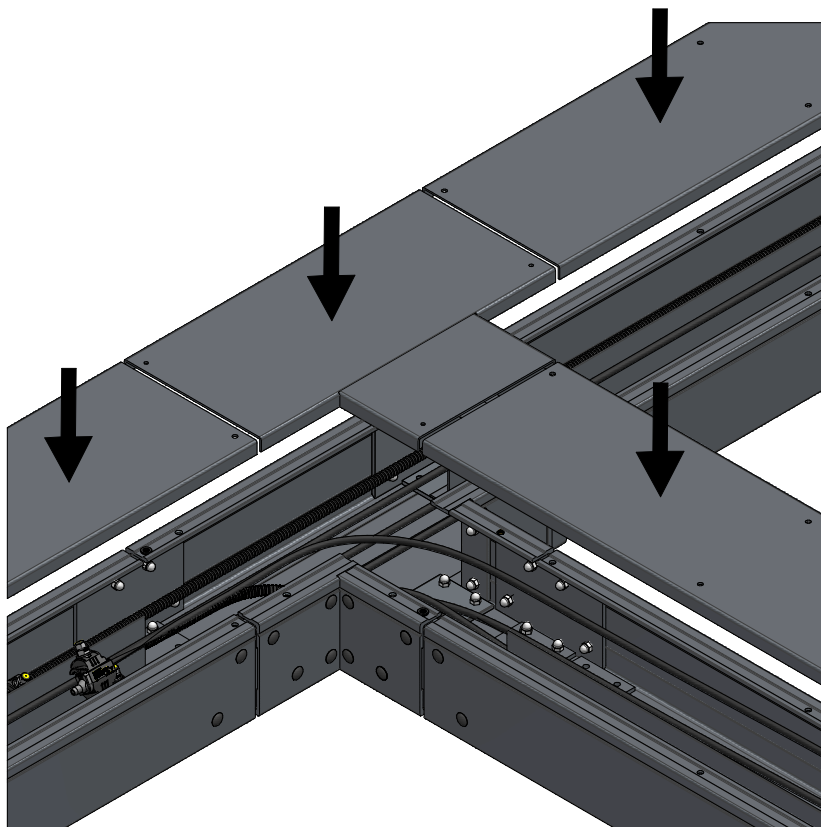
- 3 Positionner les câbles C14-100 et le conducteur PE dans la goulotte principale.



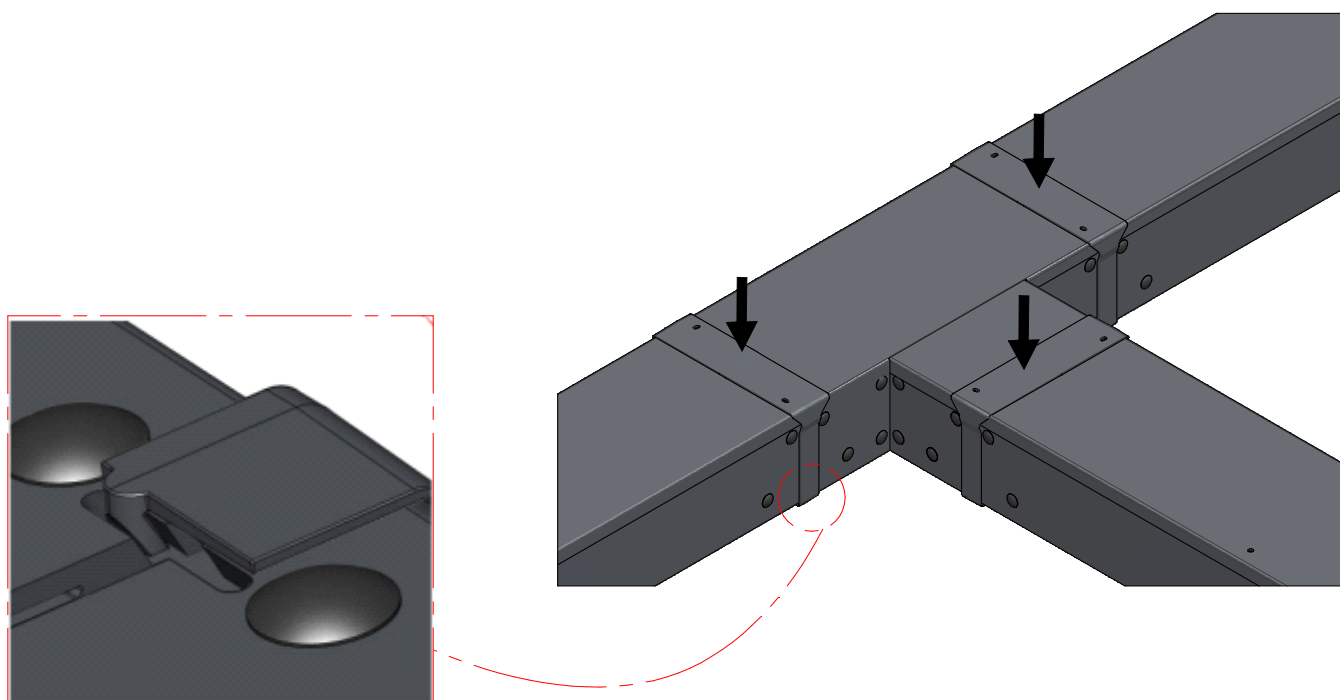
- 4 Connecter les câbles de dérivation avec les connecteurs (voir notice de connecteur (CDR/CT)). Les connecteurs doivent être en dehors de l'accessoire en T 90°.



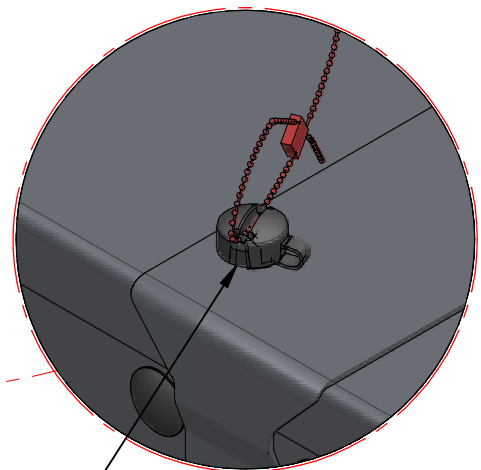
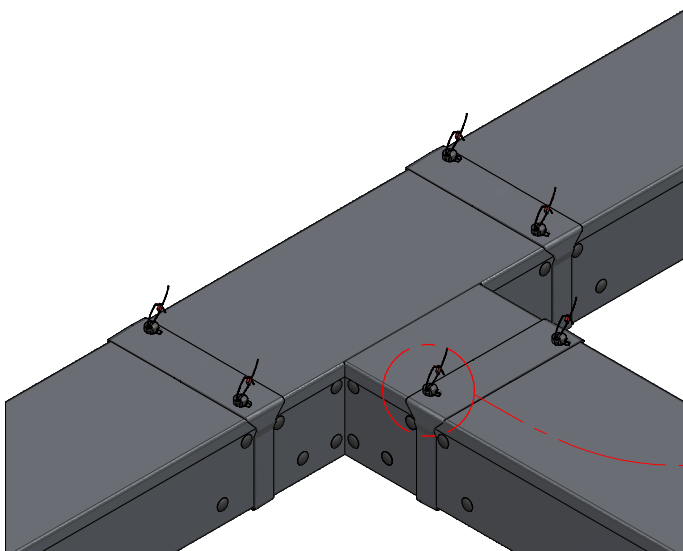
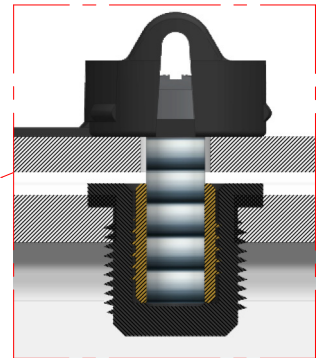
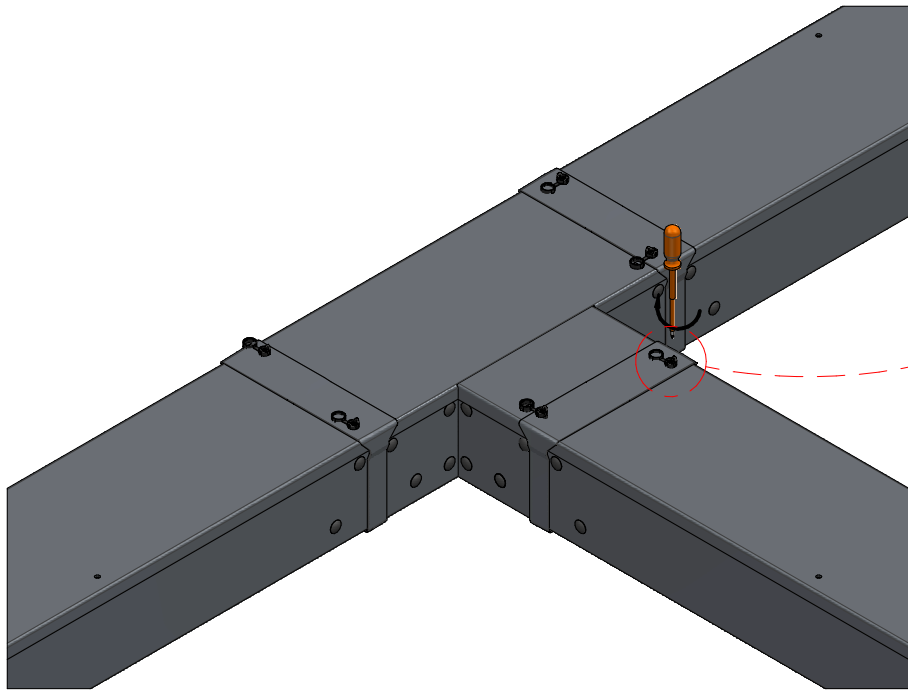
- 5 Fermer tous les couvercles des goulottes.



- 6 Mettre en place les couvre-joints et s'assurer du clipsage des accroches sur le dessous de la goulotte.



- 7 Fixer les couvre-joints à l'aide des vis M5 en utilisant sur chaque vis un cache-vis scellable. Mettre un scellé sur chaque cache-vis scellable.



Vis M5 + cache-vis scellable

# MICHAUD

MATÉRIEL ÉLECTRIQUE

ZI Le Blanchon – 490, Rue Georges CONVERT  
CS 90100 – 01160 PONT D'AIN – FRANCE  
Tél. 04 74 39 14 44 – Fax 04 74 39 18 44  
[www.michaud.fr](http://www.michaud.fr)