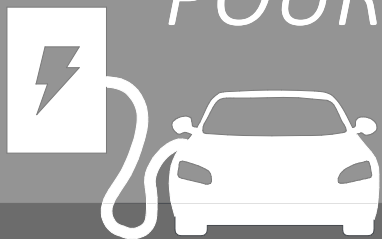
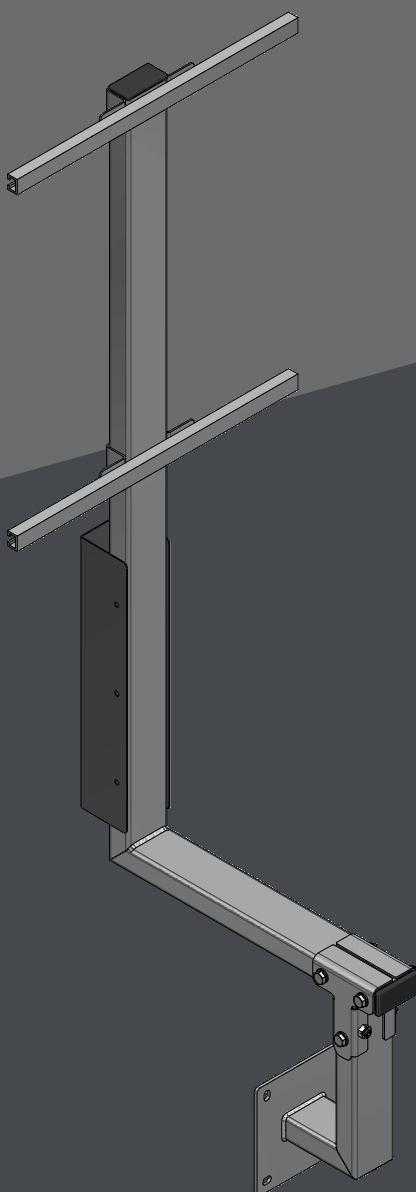


IRVE - SYSTEME DE DISTRIBUTION POUR PARKING EXTERIEUR



Réf. GE285

NOTICE D'INSTALLATION KIT MURET PARKBRIDGE V2





PARK'ELEC

by **MICHAUD**
MATÉRIEL ÉLECTRIQUE




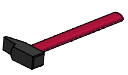





MONTAGE SUPPORT ARMOIRE SUR MURET

NOTICE DE MISE EN OEUVRE

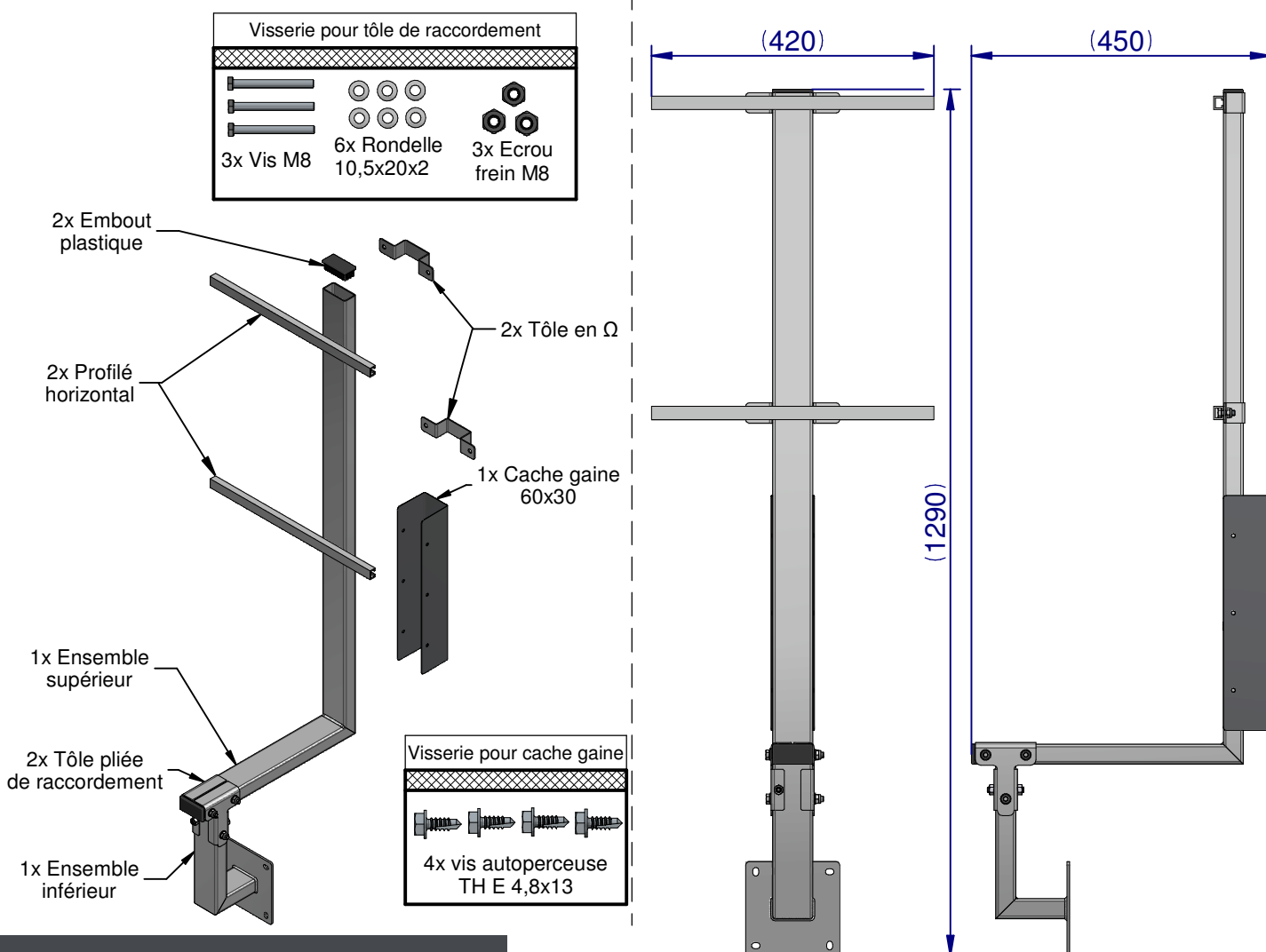
 lire le notice de montage globale avant de lire cette notice. 

 Lire soigneusement la notice avant de procéder à l'installation du matériel. 

Outillage préconisé :

Visseuse	Perforeuse+Mèche	Disqueuse	Marteau	Clé à pipe	Clé à 6 pans	niveau à bulle	Marqueur	Mètre
								

Description du kit :



Equipements de protection individuelle :



Gants isolants



Combinaison de travail



Masque de protection pour les yeux



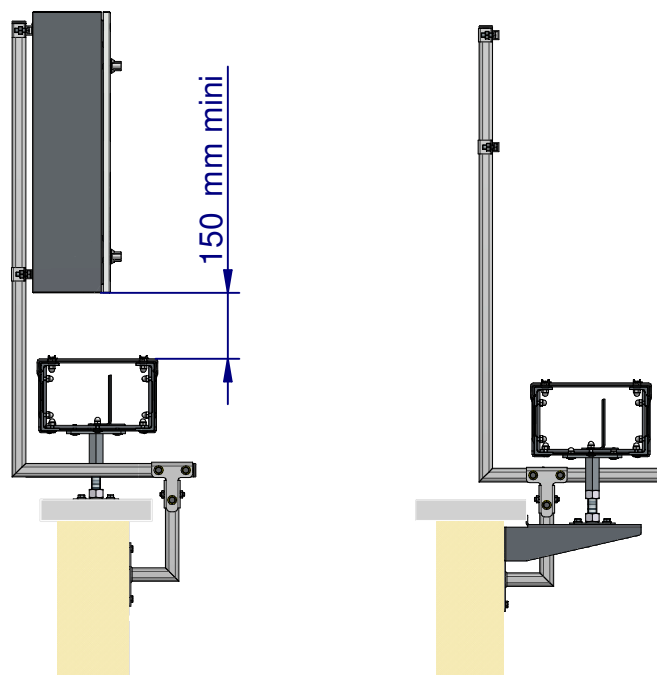
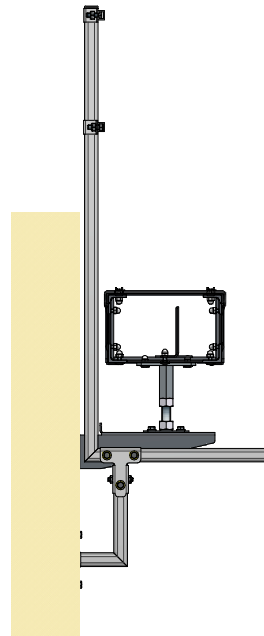
Chaussures de protection



Casque

Architecture envisageable

Selon l'architecture de votre mur, choisir la configuration la plus adaptée pour l'installation du support (voir figures ci-dessous).



Hauteur de pose du LINKY, AGCP, Prise :

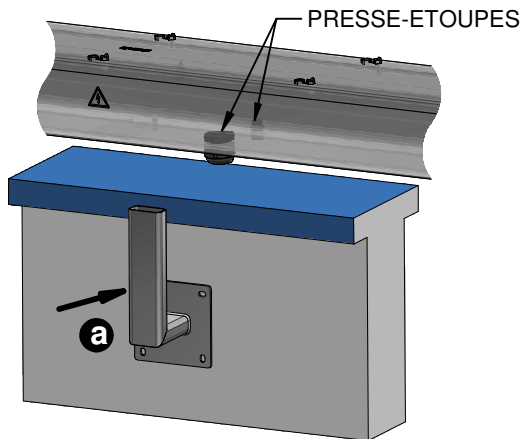
- Hors PMR : 1,8 m MAXI
0,9 m mini

- PMR : 1,3 m MAXI
0,9 m mini

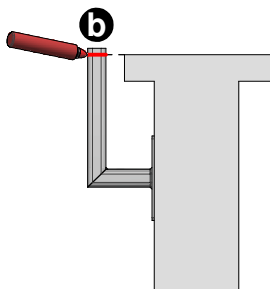
Installation :

1 Traçage des positions des trous de fixation

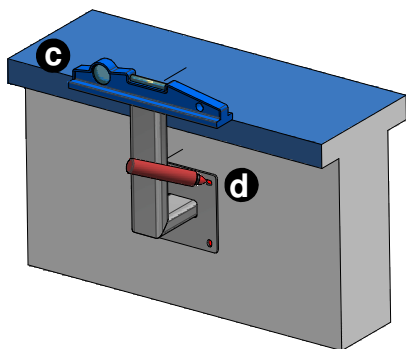
- a Positionner l'ensemble inférieur sur le muret, Celui-ci doit être à proximité des presse-étoupes installés sur le PARKBRIDGE.



- b Si possible, fixer la partie supérieure du support au ras du muret. Si cela n'est pas réalisable, mesurer et marquer la distance nécessaire afin d'ajuster la longueur du tube.

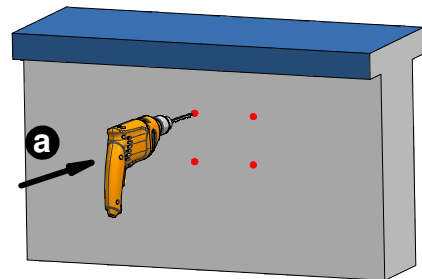


- c Vérifier l'horizontalité de l'ensemble inférieur à l'aide du niveau à bulle.
- d Marquer les 4 trous de fixation avec un marqueur sur le muret.



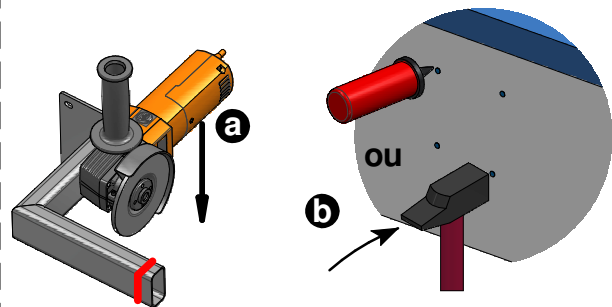
2 Perçage des trous sur le muret

- a Percer les quatre trous dans le muret à l'emplacement marqué à l'aide d'une perceuse et d'un foret adapté Ø10.



3 Découpe du tube (facultatif) et mise en place sur le muret

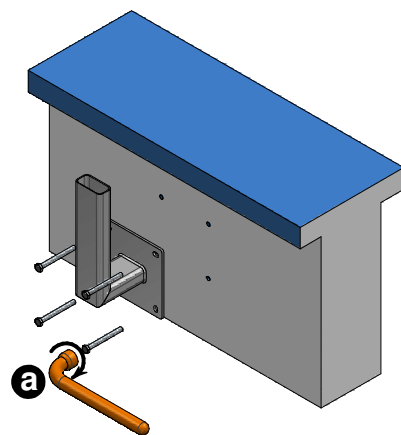
- a Si besoin, couper le tube à la distance marquée en utilisant une disqueuse.
- b Enfoncer les chevilles à l'aide d'un marteau ou injecter le scellement chimique dans les quatre trous repérés sur le muret.



⚠ Mettre de la bombe galvanisante pour éviter la rouille. 🧴

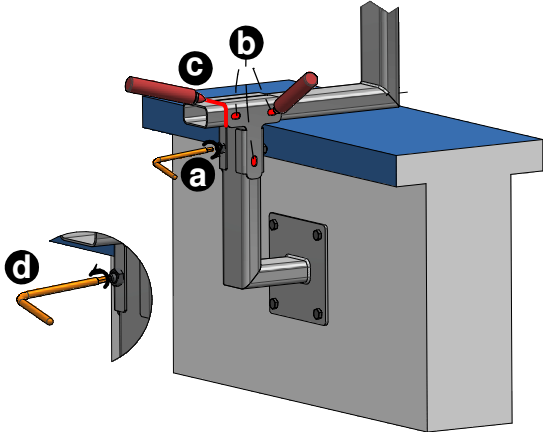
4 Fixation de l'ensemble inférieur

- a Placer l'ensemble inférieur sur le muret et le fixer avec des vis M8 (non fournies) à l'aide d'une clé à pipe.



5 Installation de l'ensemble supérieur

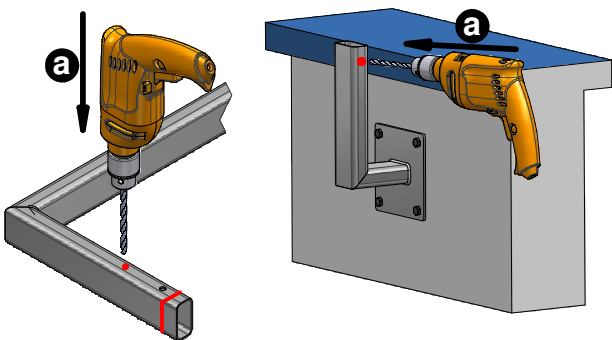
- a** Installer les deux tôles pliées et l'ensemble supérieur sur l'ensemble inférieur en serrant les vis de pression pré-vissées.
- b** Marquer la position des trous de fixation sur les deux ensembles avec un marqueur.
- c** Marquer la partie excédentaire du tube si l'ensemble supérieur est trop encombrant.
- d** Desserrer les deux vis de pression.



! Ajuster l'ensemble supérieur en fonction de l'environnement.

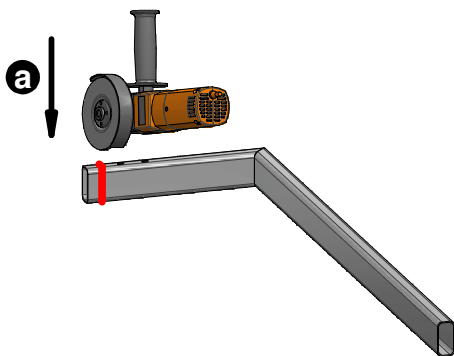
6 Perçage des trous sur les ensembles

- a** Percer les trous sur les deux ensembles à l'aide d'une perceuse manuelle avec un foret $\varnothing 10$ mm.



7 Découpe de l'ensemble supérieur (facultatif)

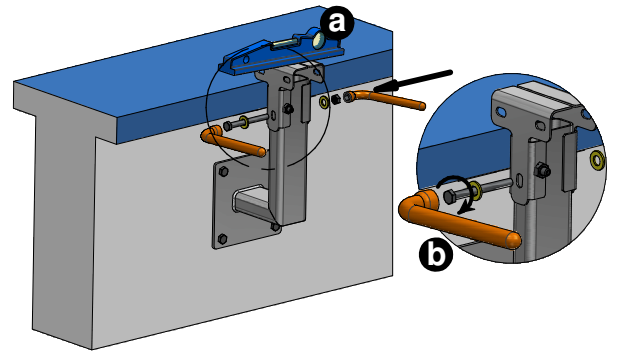
- a** Si besoin couper l'ensemble supérieur à la distance marquée en utilisant un disque de coupe.



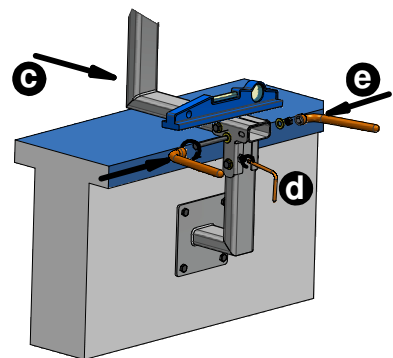
! Mettre de la bombe galvanisante pour éviter la rouille.

8 Fixation de l'ensemble supérieur

- a** Assembler l'ensemble inférieur avec les deux tôles pliées en utilisant un niveau à bulle pour vérifier l'alignement.
- b** Fixer le boulon M8 pour assembler la tôle pliée et l'ensemble inférieur avec une clé à pipe.



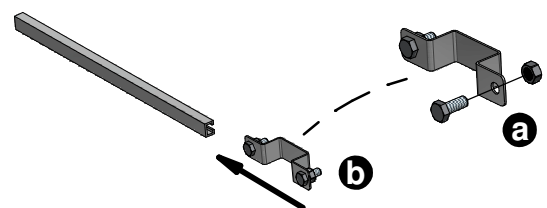
- c** Glisser l'ensemble supérieur entre les deux tôles pliées de raccordement.
- d** Serrer les deux vis de pression pour éliminer les vibrations.
- e** Fixer les deux boulons pour assembler l'ensemble supérieur et l'ensemble inférieur à l'aide d'une clé à pipe.



9 Montage des 2 profilés horizontaux

- a** Visser légèrement les écrous et les vis avec la tôle en Ω .
- b** Glisser l'ensemble dans le profilé horizontal.

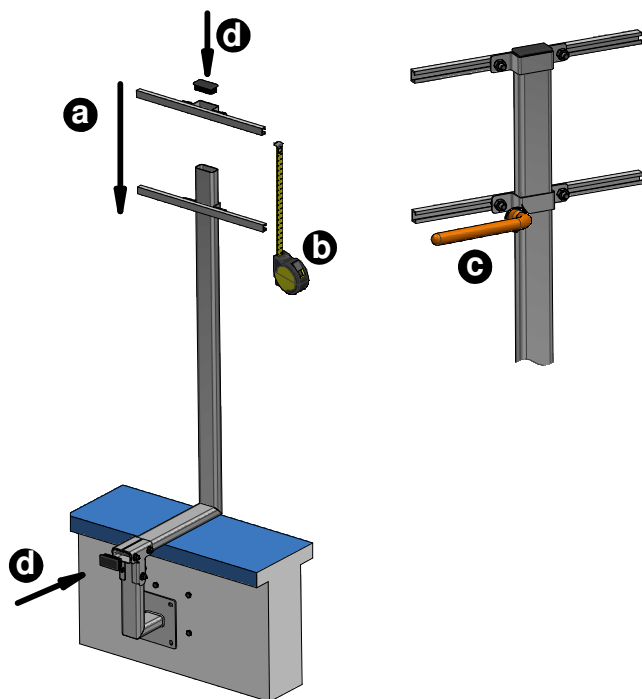
! Attention au sens de montage des vis et des écrous.



- c** Répéter la même opération pour le second profilé.

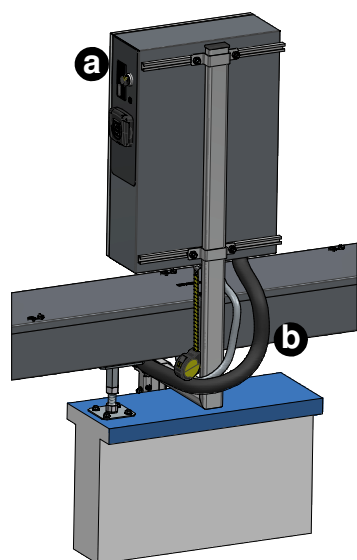
10 Positionnement et fixation des profilés horizontaux

- a** Glisser les 2 profilés dans l'ensemble supérieur.
- b** Positionner les 2 profilés selon les entraxes et les dimensions de l'armoire à l'aide d'un mètre.
- c** Fixer les 2 profilés de façon qu'ils soient parfaitement au milieu de l'ensemble supérieur.
- d** Installer les 2 embouts en plastique dans les tubes.



11 Montage et câblage armoire

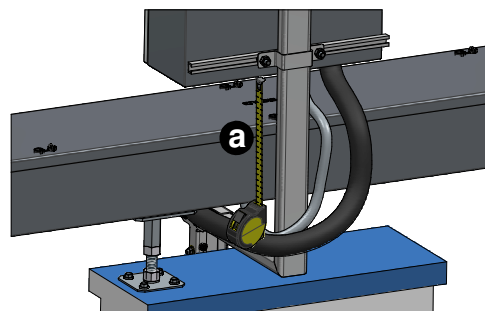
- a** Monter et fixer l'armoire souhaitée (Voir notice correspondante).
- b** Câbler l'armoire souhaitée (voir notice correspondante).



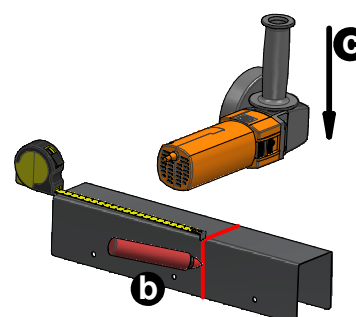
! Respecter les normes de pose.

12 Montage du cache gaines

- a** Mesurer la distance entre la base de l'armoire et la base de la goulotte.

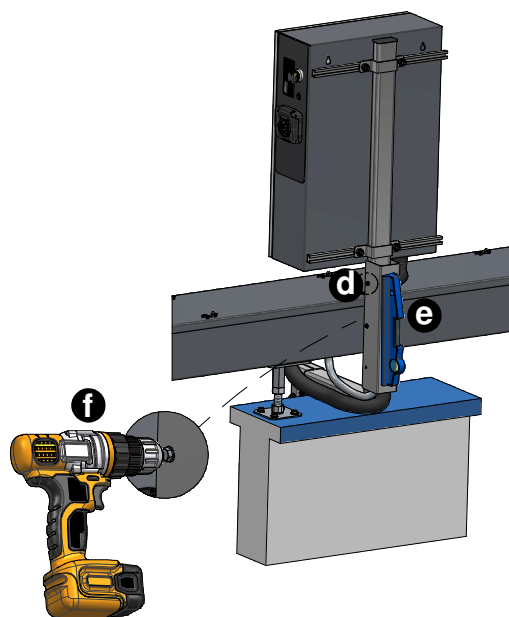


- b** Marquer la position de découpe sur le cache gaines si sa longueur est supérieure à la distance mesurée.
- c** Couper le cache gaines (si besoin).



! Mettre de la bombe galvanisante pour éviter la rouille.

- d** Positionner les gaines entre le cache gaines et le tube.
- e** Vérifier l'alignement à l'aide d'un niveau à bulle.
- f** Fixer les vis auto-perceuses (fournies) afin d'assembler le cache gaines au tube à l'aide d'une visseuse.



! Pour le branchement de l'armoire, se référer à la notice correspondante. Il est nécessaire de raccorder le produit à la terre.

RECYCLAGE DU PRODUIT :



Le matériel sera démonté pour trier les métaux. Pour le recyclage du produit, se renseigner auprès du distributeur d'énergie pour la conduite à tenir.

MICHAUD

MATÉRIEL ÉLECTRIQUE

ZI Le Blanchon – 490, Rue Georges CONVERT
CS 90100 – 01160 PONT D'AIN – FRANCE
Tél. 04 74 39 14 44 – Fax 04 74 39 18 44
www.michaud.fr