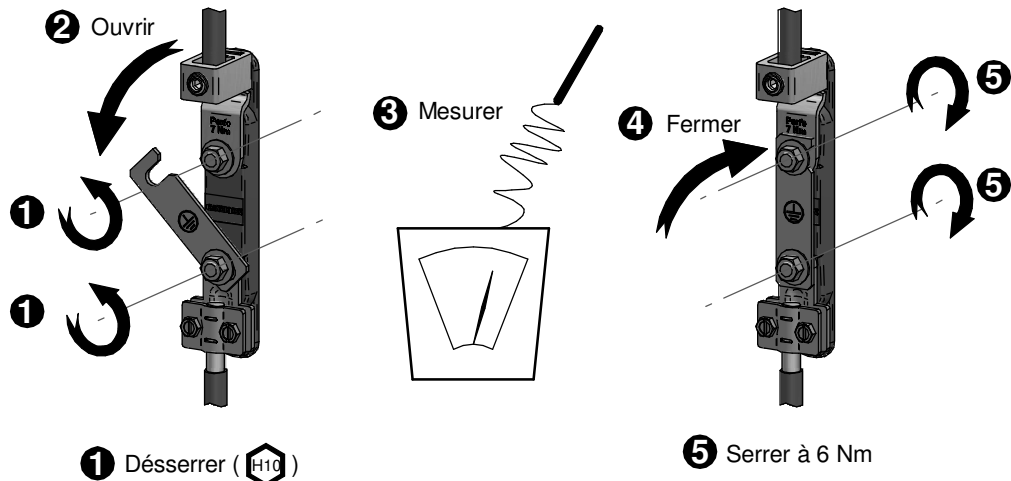
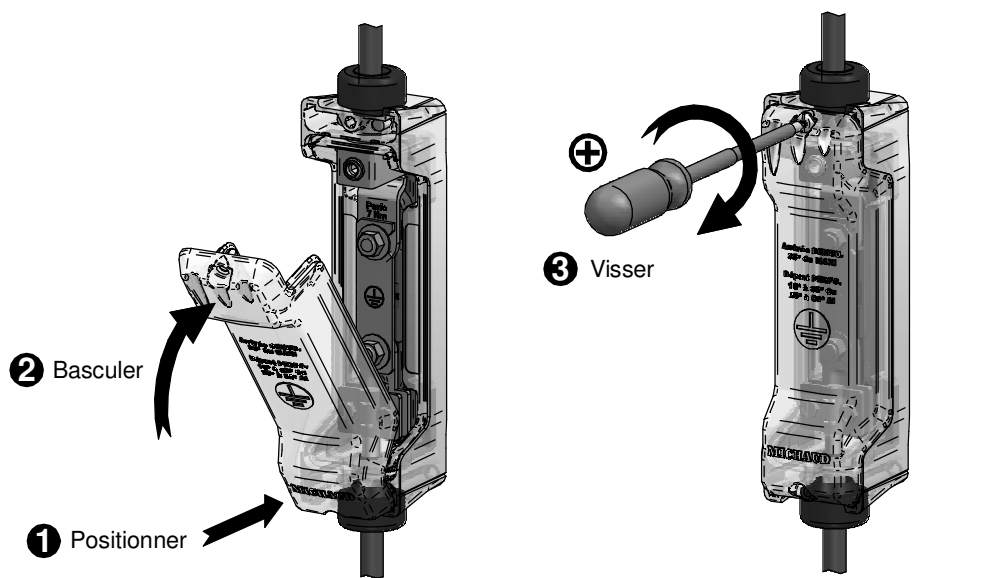


3- MESURE DE TERRE :



4- FERMETURE DU CAPOT :



NB : le capot peut être fixé dans les 2 sens.

ELIMINATION DU PRODUIT EN FIN DE VIE :



Le matériel sera démonté pour trier les métaux et les matériaux synthétiques. Pour le recyclage du produit, se renseigner auprès du distributeur d'énergie pour la conduite à tenir.

N106
N107
N108

BARRETTE COUPURE DE TERRE ALU

NOTICE DE MISE EN OEUVRE



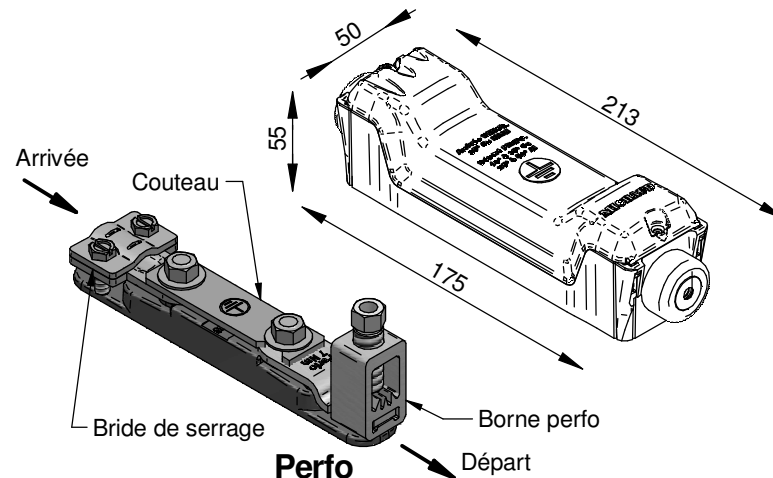
Ce matériel doit être installé par du personnel compétent suivant les règles de l'art. Les températures de mise en œuvre sont comprises entre -10 °C et +40 °C.

UTILISATION :



La barrette de coupure de terre est installée généralement au pied de la colonne de terre et permet l'ouverture du circuit de terre lors d'une mesure de mise à la terre.

PRESENTATION :



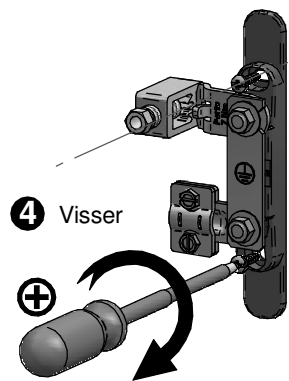
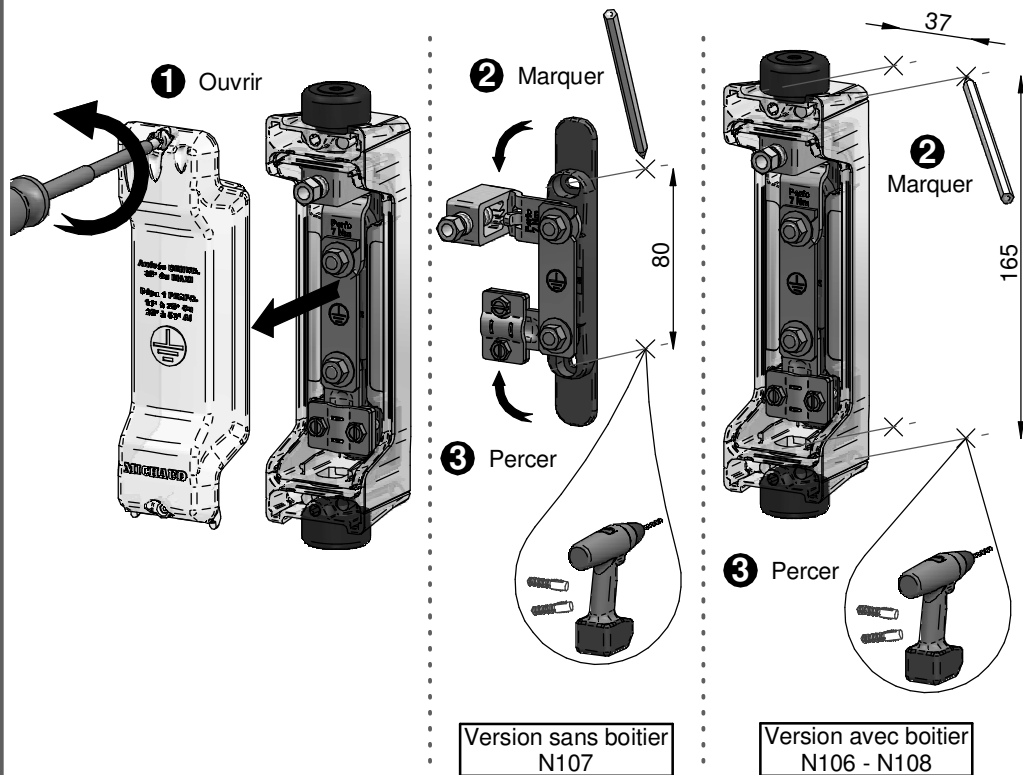
Capacité arrivée :
(conducteur de terre)
35² Cu

Capacité départ :
(conducteur de protection principal)
16² à 35² Cu
25² à 50² Al

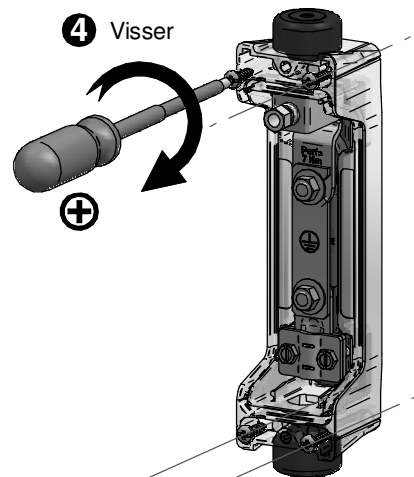
OUTILLAGE PRECONISE :

Tournevis cruciforme	Tournevis plat	Perceuse / Visseuse	Crayon	Clé à cliquet

1- PREPARATION :



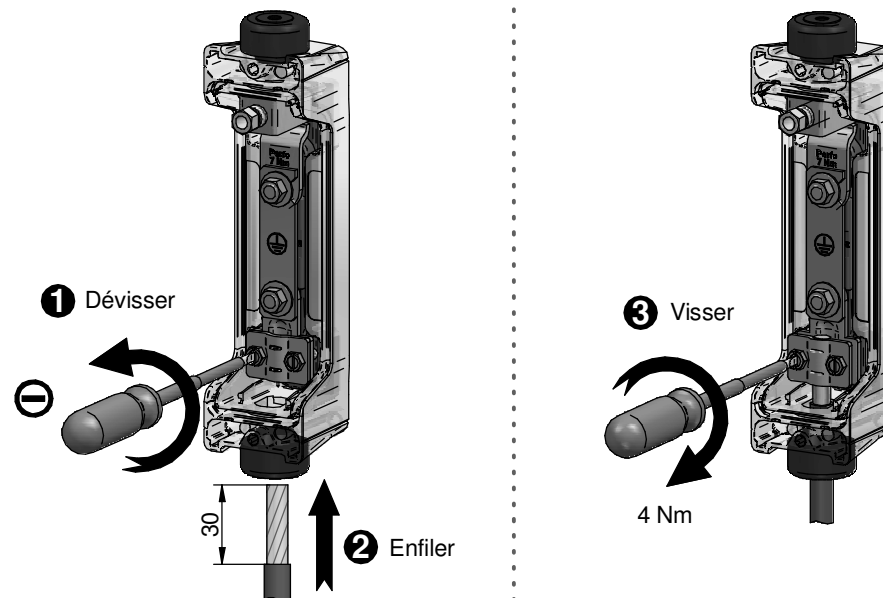
N107



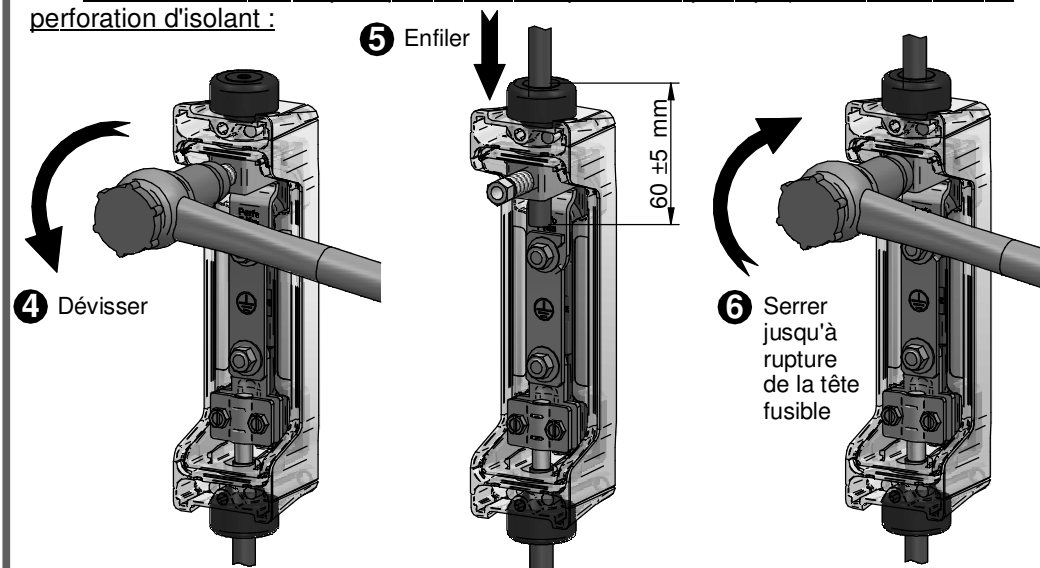
N106 - N108

2- RACCORDEMENT :

2.1- Raccordement de l'arrivée (conducteur de terre) : Raccordement à dénudage :



2.2- Raccordement du départ (conducteur de protection principal) : Raccordement à perforation d'isolant :



⚠ Attention : l'empreinte 6 pans H4 est uniquement prévue pour un desserrage éventuel. Ne pas s'en servir pour resserrer la vis après rupture de la tête fusible.