

NOTICE MONTAGE FERRURE CIBE&H770

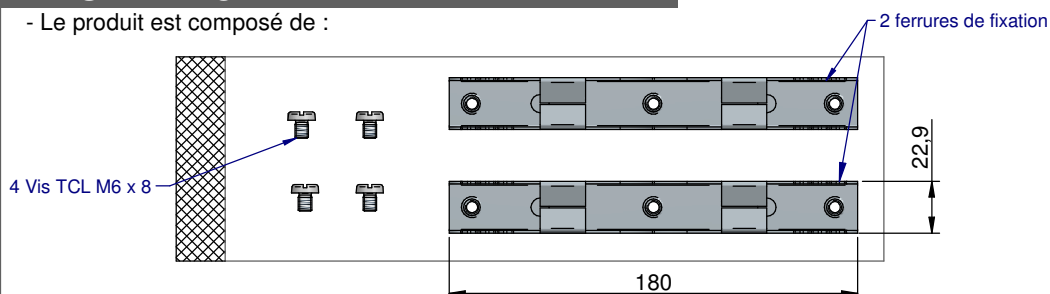
⚠ Lire soigneusement la notice avant de procéder à l'installation du matériel ⚠

Ce matériel doit être installé par du personnel compétent suivant les règles de l'art. Avant la mise sous tension, effectuer toutes les vérifications nécessaires. Les températures de mise en œuvre comprises entre -10°C et $+40^{\circ}\text{C}$.



Ce matériel peut être mise en œuvre sous tension **mais hors charge**. Les travaux sous tension sont effectués sous la responsabilité du donneur d'ordre, dans le respect des règles en vigueur, notamment celles des CET/BT et des instructions UTE C 18510.

PRESENTATION :

- Le produit est composé de :



OUTILLAGE PRECONISE :

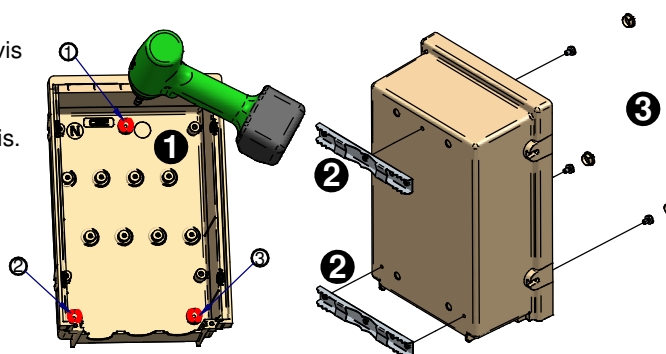
| Tournevis plat | Perceuse |
|---|---|
|  |  |

1- FIXATION SUR COFFRET CIBE :

1 - Percer aux 3 endroits prévus ①, ②, ③, en fond de cuve (3 trous de $\varnothing 7$).

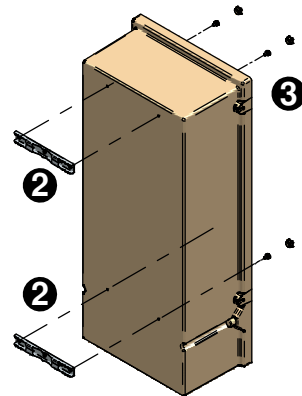
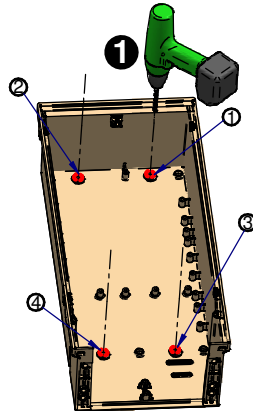
2 - Fixer la ferrure du haut avec 1 vis centrale.
- Fixer la ferrure du bas avec 2 vis.

3 - Utiliser impérativement les 3 capuchons plastiques fournis attachés au tiroir pour assurer l'isolation électrique.



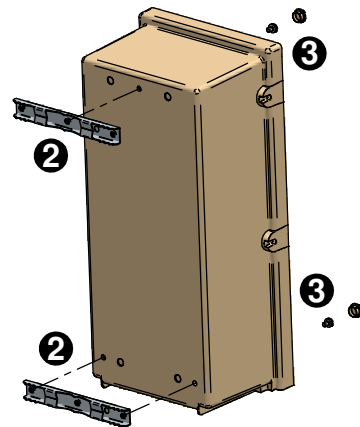
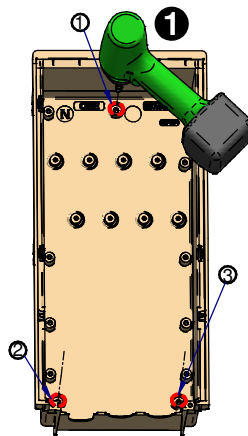
2- FIXATION SUR COFFRET H770 :

- 1 - Percer aux 4 endroits prévus ①, ②, ③, ④, en fond de cuve (4 trous de Ø7).
- 2 - Fixer la ferrure du haut avec 2 vis.
- Fixer la ferrure du bas avec 2 vis.
- 3 - Utiliser impérativement les 4 capuchons plastiques fournis attachés au tiroir pour assurer l'isolation électrique.



3- FIXATION SUR COFFRET HAUT CIBE :

- 1 - Percer aux 3 endroits prévus ①, ②, ③, en fond de cuve (3 trous de Ø7).
- 2 - Fixer la ferrure du haut avec 1 vis centrale.
- Fixer la ferrure du bas avec 2 vis.
- 3 - Utiliser impérativement les 3 capuchons plastiques fournis attachés au tiroir pour assurer l'isolation électrique.



ELIMINATION DU PRODUIT EN FIN DE VIE :



Le matériel sera démonté pour trier les métaux et les matériaux synthétiques. Pour le recyclage du produit, se renseigner auprès du distributeur d'énergie pour la conduite à tenir.