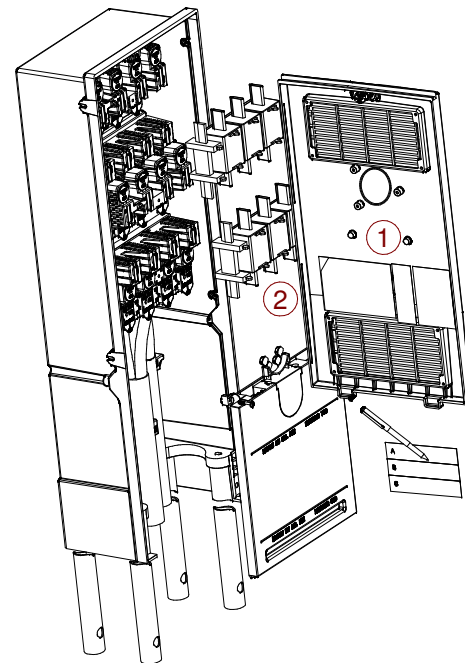


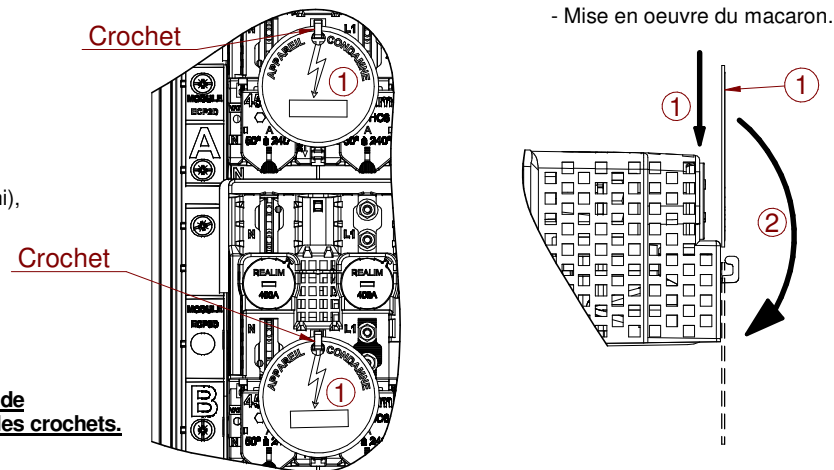
**TOUS MODELES**



- Mettre en place les barrettes de neutre et les fusibles (2) ou les barrettes de sectionnement en fonction de l'utilisation.
- Utiliser l'étiquette pour repérer les affectations de chaque unité fonctionnelle.
- Fermer la porte (1) et serrer la vis triangle.
- Sceller ou cadenasser suivant les besoins.

**8 - CONDAMNATION**

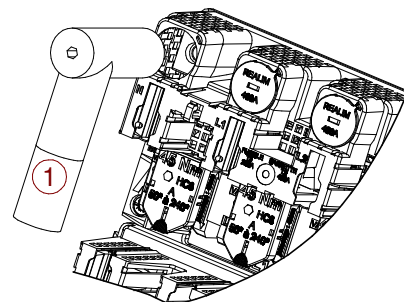
- Ouvrir la porte.
- Effectuer les opérations prévues.
- Mettre en place sur les unités fonctionnelles A et B, un macaron (1) de condamnation de type C11 (Non fourni), comme indiqué ci-contre.
- Refermer la porte et la sceller.



- Placer les macarons de condamnation sous les crochets.

**9 - MISE EN PLACE D'UN DISPOSITIF DE REALIMENTATION**

- Ce produit est équipé d'une prise M12 pour un connecteur à visser de réalimentation 400A (1) sur chacun des pôles des 3 unités fonctionnelles.



**ELIMINATION DU PRODUIT EN FIN DE VIE :**



Le matériel sera démonté pour trier les métaux et les matériaux synthétiques. Pour le recyclage du produit, se renseigner auprès du distributeur d'énergie pour la conduite à tenir.

**NOTICE DE MISE EN OEUVRE**

⚠ Lire soigneusement la notice avant de procéder à l'installation du matériel ⚠

Ce matériel doit être installé par du personnel compétent suivant les règles de l'art. Avant la mise sous tension, effectuer toutes les vérifications nécessaires. Les températures de mise en œuvre sont comprises entre -5°C et +40°C.  
Ce matériel doit être mis en œuvre **hors tension**. Les travaux sous tension sont effectués sous la responsabilité du donneur d'ordre, dans le respect des règles en vigueur, notamment celles des CET/BT et des instructions UTE C 18510.  
Ce produit est destiné au réseau public de distribution d'électricité basse tension et doit être utilisé dans les limites d'usage définies par son gestionnaire.

**CONSTITUTION ET MODE DE POSE**

CODE PRODUIT	CODET Enedis		CONSTITUTION	MODE DE POSE
CA306	69 02 019		- 1 coffret H770 équipé ECP-3D type REMBT avec dispositif de maintien des câbles.	ENCASTRE ou EN SAILLIE
CA305	69 02 033		- 1 borne équipée ECP-3D type REMBT avec dispositif de maintien des câbles et 4 pieds.	ENCASTRE ou EN SAILLIE ou AU SOL

**OUTILLAGE PRECONISE :**

Clé triangle	Tournevis cruciforme	Pince Coupante	Couteau d'électricien	Clé à cliquet	Mètre ruban	Stylo
	N°3			H6		

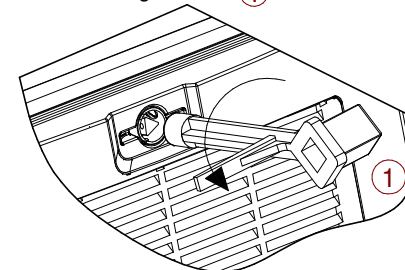
**CAPACITES**

- Câbles à âme en cuivre ou aluminium de 50 à 240mm².
- > Il est recommandé d'utiliser un ECP-3D type borne lorsque les câbles ont une section de 240mm².
- > **Brosser les conducteurs sous graisse neutre.**
- Les bornes de raccordement sont réutilisables.
- Fusibles HPC 200A maximum ou barrettes TAILLE 2 entraxe 115 selon HN 63-S-20.

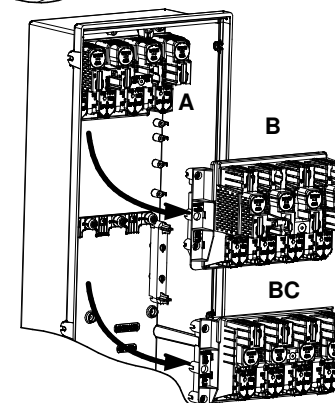
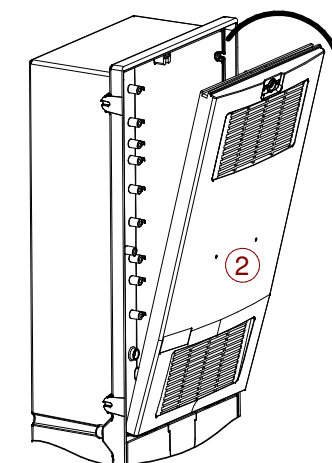
**1 - PREPARATION AVANT CABLAGE POUR LA BORNE ET COFFRET H770**

**Déposer le panneau du coffret :**

- Ouvrir la porte en dévissant à l'aide d'une clé triangle de 11. (1)



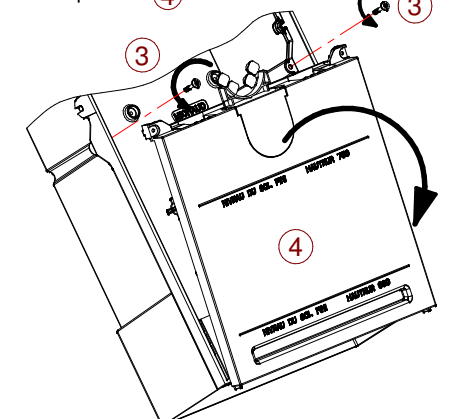
- Basculer le panneau (2) puis le retirer de son emplacement.



- Déposer les unités fonctionnelles BC puis B. Pour cela, dévisser les vis de fixation et sortir l'unité fonctionnelle.
- Si une fixation en façade (saillie) ou encastrée est prévue, déposer également l'unité fonctionnelle A.

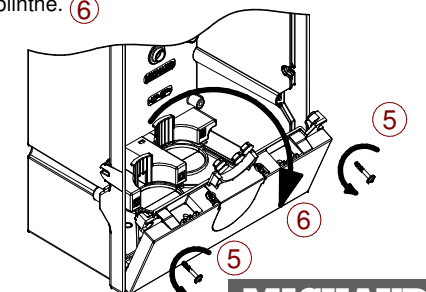
**BORNE**

- Dévisser les deux vis (3) et retirer la plinthe. (4)



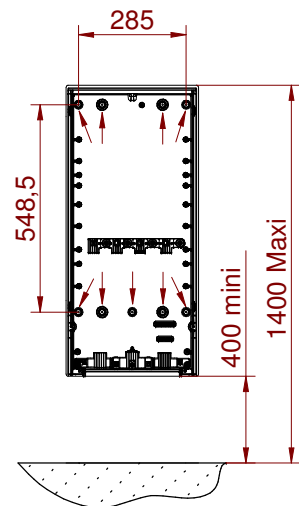
**COFFRET H770**

- Dévisser les deux vis (5) et retirer la plinthe. (6)



## 2 - FIXATION DES ENVELOPPES

### COFFRET H770

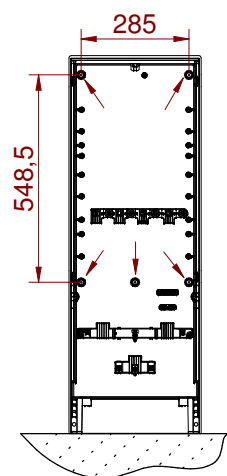


### FIXATION EN FACADE OU ENCASTRE

- Déboucher les trous Ø10mm repérés ci-contre. La fixation s'effectue à l'aide de vis de 8mm maximum.
- Recrée la classe 2 en mettant les bouchons de protection.
- Pour une fixation encastrée, préparer une niche dans le mur. Le coffret doit être situé entre 0,4m et 1,4m par rapport au sol fini. Ne pas se servir du coffret comme coffrage.
- Ne pas sceller le coffret.



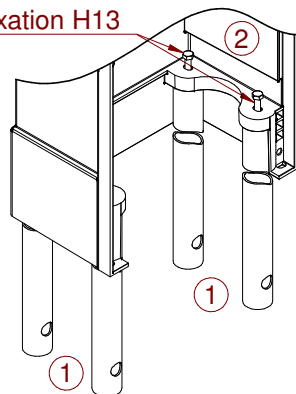
### BORNE



### FIXATION AU SOL DE LA BORNE

- Mettre en place le coffret sur les 4 pieds (1) (trous vers le bas)
- Bloquer l'ensemble à l'aide des vis de fixation. (2)
- Utiliser le béton pour immobiliser les pieds en s'assurant que la verticalité et l'altitude sont correctes.

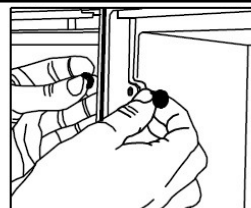
Vis fixation H13



### TOUS MODELES

#### Juxtaposition de 2 coffrets.

- Faire 2 trous Ø6,5mm aux emplacements prévus sur chacun des coffrets, d'un côté ou de l'autre suivant les besoins.
- Utiliser la vis et l'écrou en plastique (non fournis), prévus à cette effet pour réaliser l'assemblage.



## 3 - CONFIGURATIONS POSSIBLES

- Deux configurations de câblage sont possibles. Les schémas ci-dessous représentent les cas d'emploi d'un ensemble ECP-3D.

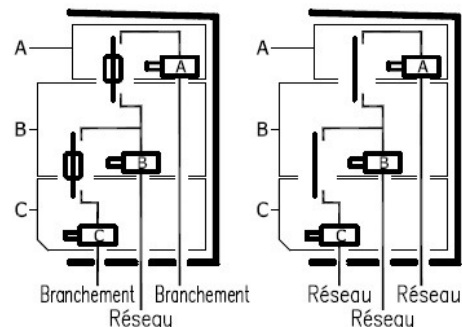
- A, B et C sont les unités fonctionnelles



= Fusible HPC

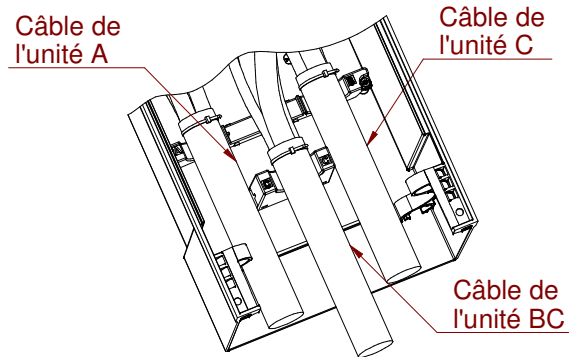


= Barrette de sectionnement



## 4 - PASSAGE DES CABLES

### MODELE BORNE



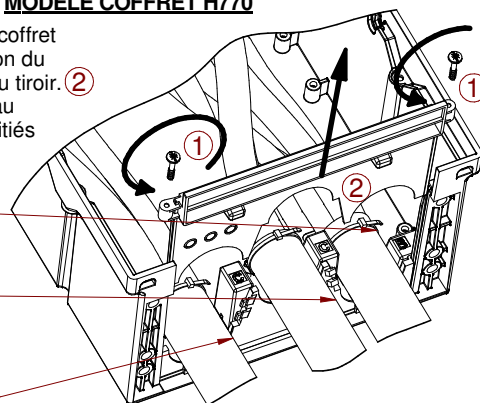
### MODELE COFFRET H770

- Pour le passage des câbles dans le coffret 770, il faut desserrer les 2 vis de fixation du tiroir (1) et retirer la partie supérieure du tiroir. (2)
- Effectuer les découpes nécessaires au passage des câbles dans les deux moitiés du tiroir.

Câble de l'unité C

Câble de l'unité BC

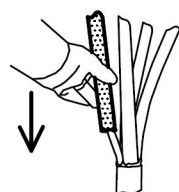
Câble de l'unité A



**ATTENTION :** Pour faciliter la mise en oeuvre des câbles et des unités fonctionnelles, **respecter** l'implantation suivante au niveau du dispositif de bridage.

## 5 - RACCORDEMENT DU CABLE DE L'UNITE FONCTIONNELLE A

- 1- Couper le câble en conservant une longueur suffisante pour le conformage des conducteurs.
- 2- Dégainer le câble au plus près du serre câble.



- 3- Réisoler le conducteur neutre. La gaine de plomb doit être retirée.

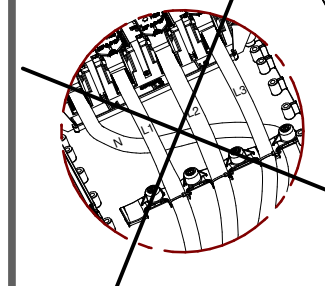
- 4- Mettre en place un embout E4R (non fourni) sur la tête de câble.



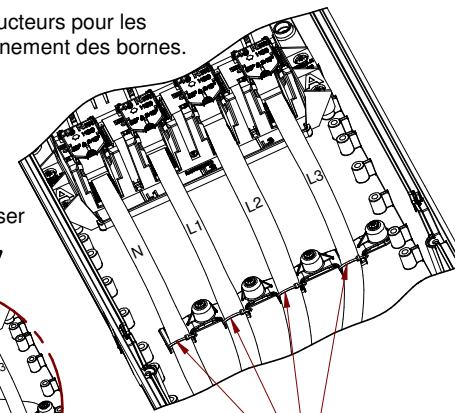
## RACCORDEMENT DU CABLE DE L'UNITE FONCTIONNELLE A (suite)

- 5- Conformer les conducteurs pour les présenter dans l'alignement des bornes.

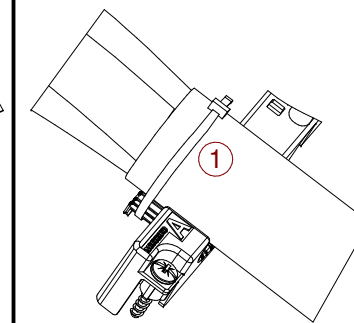
⚠ Il ne faut pas croiser les conducteurs.



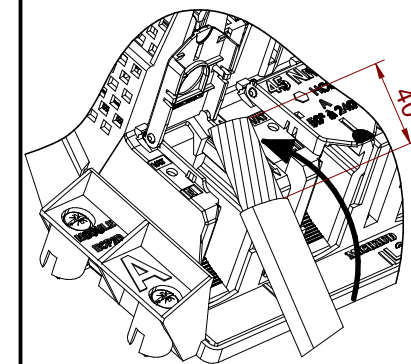
Colliers de serrage



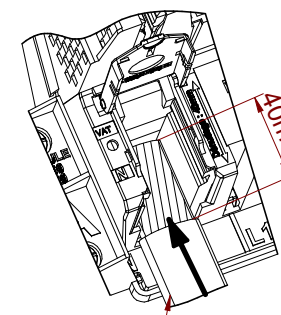
- 6- Serrer le câble sur la bride, à l'aide du collier de serrage (non fourni) (1)
- Procéder de la même manière pour l'emplacement B et BC.



- 7- Couper les conducteurs et les dénuder sur une longueur de 40mm

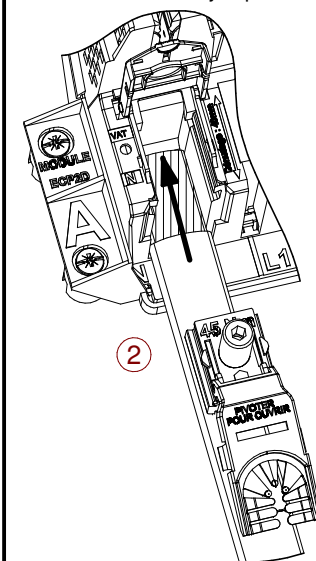


- 8- Introduire à fond les conducteurs dans les bornes.

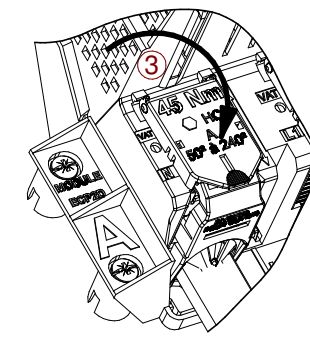
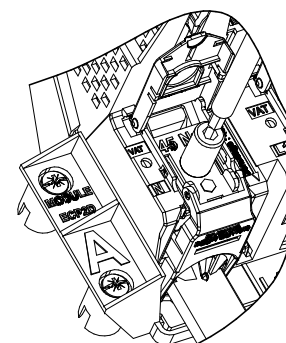


Conducteur

- 9- Introduire les coulisses (2) dans les bornes jusqu'en butée.



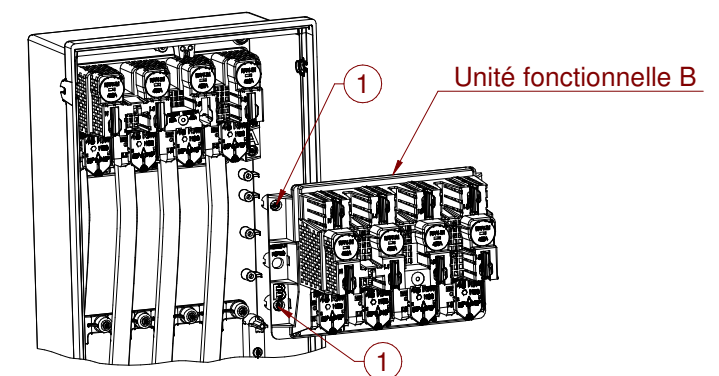
- 10- Visser les vis à l'aide d'une clé isolée 6 pans de 6mm au couple de serrage de 45Nm.
- Fermer le capot IP. (3)



## 6- RACCORDEMENT DES CABLES DES UNITES FONCTIONNELLES B PUIS BC.

- Fixer l'unité fonctionnelle B à l'aide des 4 vis (1), puis la raccorder de manière identique à l'unité fonctionnelle A.
- Procéder de manière identique pour l'unité fonctionnelle BC.
- Si une unité fonctionnelle n'est pas raccordée, la fixer en fond de cuve.

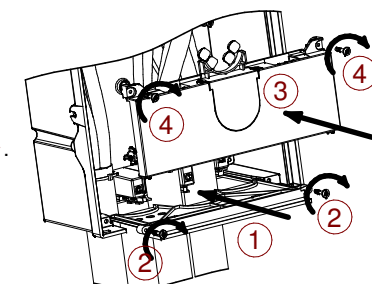
⚠ Il ne faut pas croiser les conducteurs.



## 7 - FERMETURE

### COFFRET H770

- Remettre en place la partie supérieure du tiroir (1) et visser les 2 vis de fixation (2).
- Une fois le tiroir en place mettre la plinthe (3) et visser les 2 vis de fixation (4).



### BORNE

- Remettre la plinthe (5) et visser les 2 vis de fixation (6).

