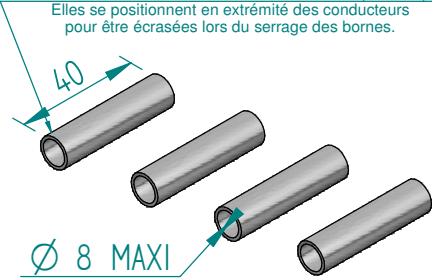
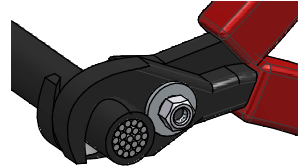
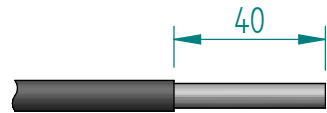
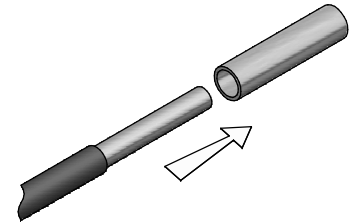
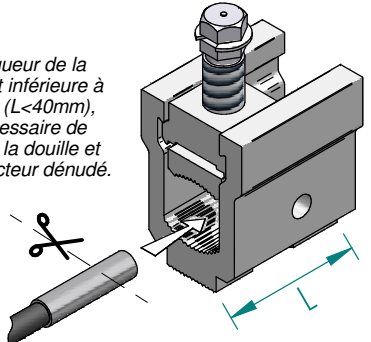


## NOTICE DE MISE EN OEUVRE

⚠ Lire soigneusement la notice avant de procéder à l'installation du matériel ⚠

<p><b>1</b> <u>Présentation</u></p> <p>Ces douilles permettent de raccorder des conducteurs de sections 16<sup>2</sup> à 35<sup>2</sup> dans des bornes réseau (50<sup>2</sup> mini). Elles se positionnent en extrémité des conducteurs pour être écrasées lors du serrage des bornes.</p> 	<p><b>2</b> <u>Couper à longueur les conducteurs</u> (Se rapporter à la notice du matériel correspondant)</p> 	<p><b>3</b> <u>Dénuder les extrémités sur 40mm</u></p> 
<p><b>4</b> <u>Enfiler les douilles sur les extrémités des conducteurs</u></p> 	<p><b>5</b> <u>Introduire les conducteurs douillés dans les bornes réseau</u></p> <p>Si la longueur de la borne est inférieure à la douille (L &lt; 40mm), il est nécessaire de recouper la douille et le conducteur dénudé.</p> 	<p><b>6</b> <u>Serrer les bornes réseau :</u> (Se rapporter à la notice du matériel correspondant)</p> 