

TABLEAU INTERFACE TRI-MONO

NOTICE DE MISE EN OEUVRE

 Lire soigneusement la notice avant de procéder à l'installation du matériel 

Ce matériel doit être installé par du personnel compétent suivant les règles de l'art. Avant la mise sous tension, effectuer toutes les vérifications nécessaires. Les températures de mise en œuvre doivent être comprises entre -10°C et $+40^{\circ}\text{C}$.

Ce matériel ne peut être mis en œuvre que **hors tension uniquement**.

Lors de la mise sous et hors tension, les travaux sont effectués sous la responsabilité du donneur d'ordre, dans le respect des règles en vigueur, notamment celles des CET/BT et des instructions NFC 18-510.

UTILISATION :



Cette interface permet le remplacement d'un compteur triphasé par un compteur monophasé électronique LINKY.

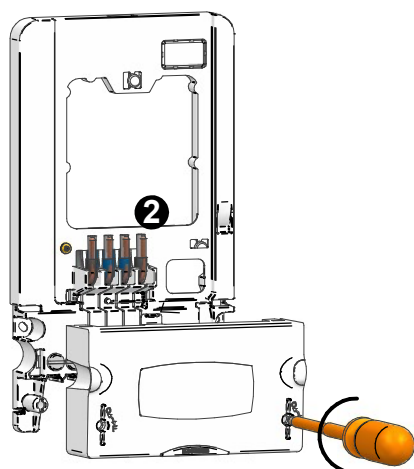
La puissance maximale du branchement monophasé doit être de 12 kVA.

Elle est livrée avec une plaque d'adaptation permettant de recouvrir les lumières d'un ACGP triphasé et de poser un ACGP monophasé.

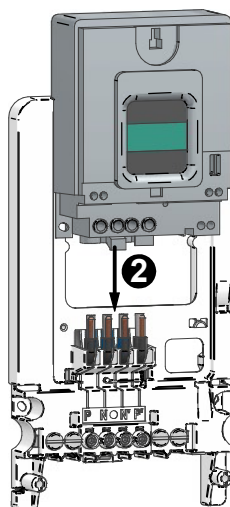
PREPARATION INTERFACE COMPTEUR :

A FIXATION ET RACCORDEMENT DU COMPTEUR LINKY:

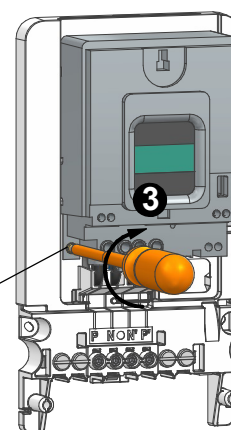
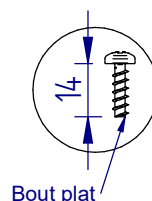
Dans le cas d'une arrivée téléinformation ou asservissement vers le haut ou le bas, préparer l'installation comme indiqué dans le cadre ci-dessous *



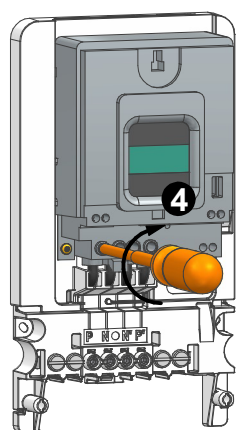
- 1** Ouvrir le capot bas en tournant les deux vis quart de tour et l'enlever.



- 2** Glisser le compteur de haut en bas sur l'interface jusqu'en butée. Ajuster la position des conducteurs en cuivre rigide si nécessaire.

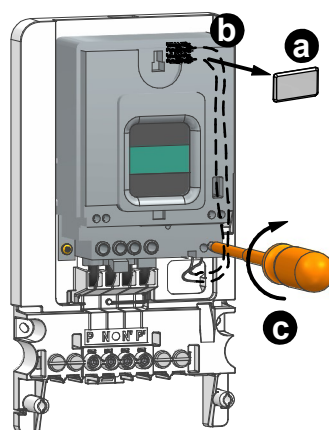


- 3** Fixer le compteur à l'aide de la vis à bout plat $\varnothing 4 \times 14$ fournie.



- 4** Serrer au couple de 4Nm les 4 conducteurs cuivre rigide aux bornes du compteur.

* TELEINFORMATION OU ASSERVISSEMENT

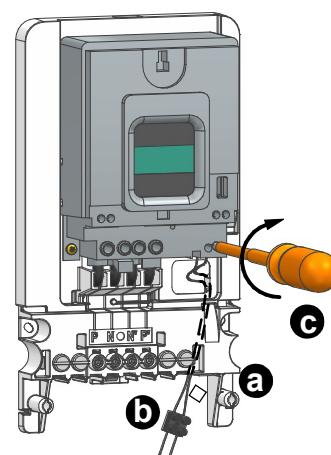


1^{er} cas : arrivée du haut

- a** Défoncer le voile à l'arrière de l'interface si nécessaire.
b Installer les prolongateurs* dans le passage à l'arrière de l'interface.
c Raccorder les prolongateurs au compteur LINKY.

* non fournis

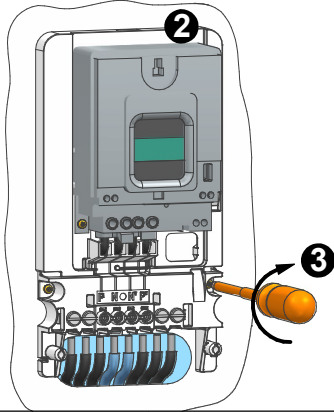
OU



2^{ème} cas : arrivée du bas

- a** Défoncer le voile donnant l'accès au passage à l'arrière de l'interface.
b Installer les prolongateurs*.
c Raccorder les prolongateurs au compteur LINKY.

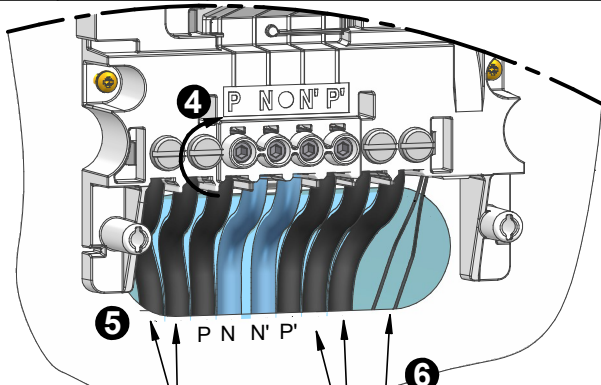
B FIXATION ET RACCORDEMENT INTERFACE:



- 1 Déposer le compteur triphasé existant.
- 2 Accrocher l'interface en haut à l'aide d'une vis 4 x 20 fournie.
- 3 Fixer l'interface en bas à l'aide de deux vis 4 x 20 fournies.



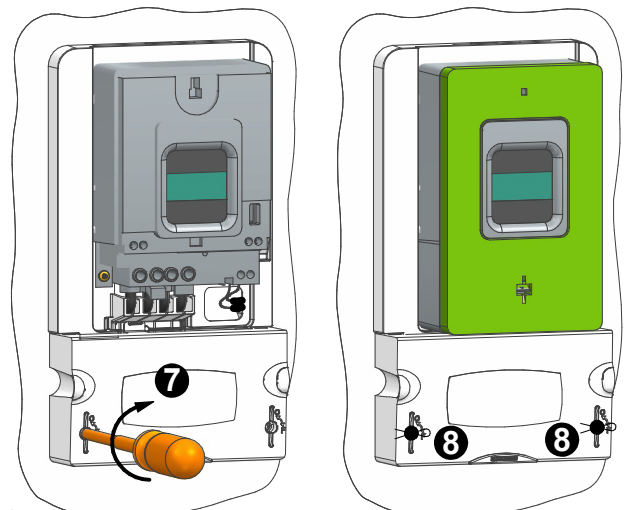
Remarque : lors du remplacement d'un compteur triphasé électromécanique, il peut être nécessaire de déplacer la vis haute, mais dans tous les cas, reprendre l'emplacement des vis basses.



Conducteurs en attente

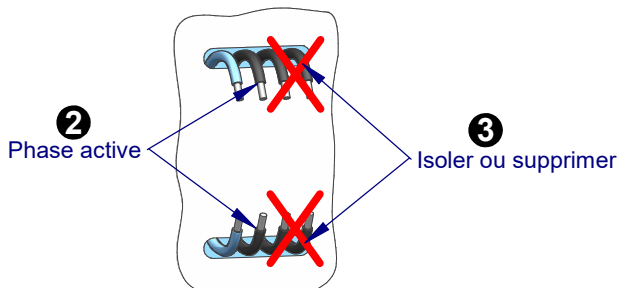
Téléinformation ou asservissement

- 4 Raccorder les câbles de puissance aux bornes de l'interface en serrant :
 - avec un gros tournevis plat de (6 à 8mm) à 0,5 Nm pour les bornes d'isolation.
 - avec un tournevis 6 pans à 4 Nm pour les bornes de contact, après s'être assuré que leur section soit suffisante (capacité 6 à 25mm²) et en respectant la position du neutre et de la phase.
- 5 S'assurer que les câbles on été raccordés avec les bonnes phases.
- 6 Raccorder le câble de téléinformation ou d'asservissement si besoin.

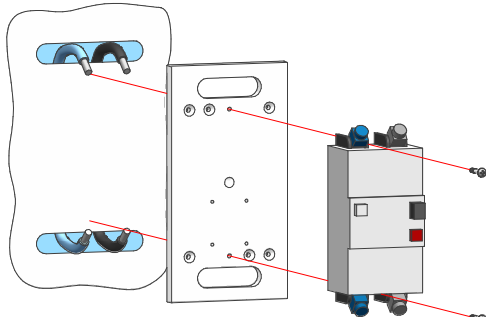


- 7 Remettre en place le capot bas et visser les deux vis quart de tour.
- 8 Fermer les cache-bornes du compteur monophasé et poser le(s) scellé(s) sur le cache-borne de puissance.

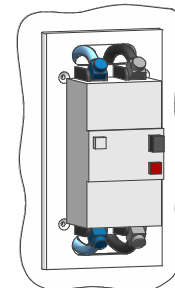
MISE EN OEUVRE DE L'INTERFACE DISJONCTEUR :



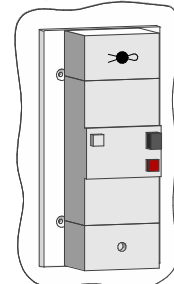
- 1 Déposer le disjoncteur triphasé existant.
- 2 Identifier la phase active par rapport aux deux phases en attente.
- 3 Supprimer ou isoler les deux conducteurs des phases non utilisées.



- 4 Fixer le disjoncteur monophasé et l'interface à l'aide des deux vis fournies. Suivant le type de disjoncteur, utiliser la vis de longueur adéquate.



- 5 Raccorder les câbles après s'être assuré qu'il s'agit de la bonne phase, que leur section soit suffisante et en respectant la position du neutre et de la phase.
- 6 Vérifier la continuité entre la phase active du compteur et celle arrivée du disjoncteur.



- 7 Fermer les cache-bornes du disjoncteur monophasé et poser un scellé sur le cache-borne supérieur.

ELIMINATION DU PRODUIT EN FIN DE VIE :



Le matériel sera démonté pour trier les métaux et les matériaux synthétiques. Pour le recyclage du produit, se renseigner auprès du distributeur d'énergie pour la conduite à tenir.