

# NEUTRE TRIPLE SECTIONNABLE AVEC PATTE

## NOTICE DE MISE EN OEUVRE

**⚠ Lire soigneusement la notice avant de procéder à l'installation du matériel ⚠**



Ce matériel doit être installé par du personnel compétent suivant les règles de l'at. Avant la mise sous tension, effectuer toutes les vérifications nécessaires. Les températures de mise en oeuvre maxi sont  $-10^{\circ}\text{C}$  à  $+40^{\circ}\text{C}$ .

Ce matériel doit être mis en oeuvre de préférence hors tension. Les travaux sous tension sont effectués sous la responsabilité du donneur d'ordre, dans le respect des règles en vigueur, notamment celles des CET/BT et des intructions UTE C 18510.

### I-Utilisation :

Ce produit est destiné à remplacer les "neutres triples" en place afin de rendre le raccordement sectionnable. Il est conçu pour être utilisé soit dans des coffrets de comptage S15, soit dans des distributeurs de colonne S31.

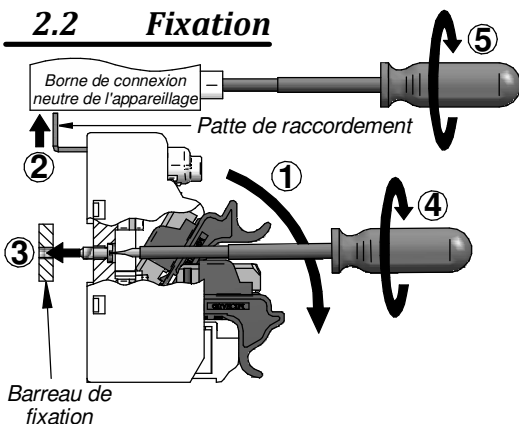
**Capacité :** conducteur cuivre de section  $6^2$  à  $25^2$

### II-Mise en oeuvre :

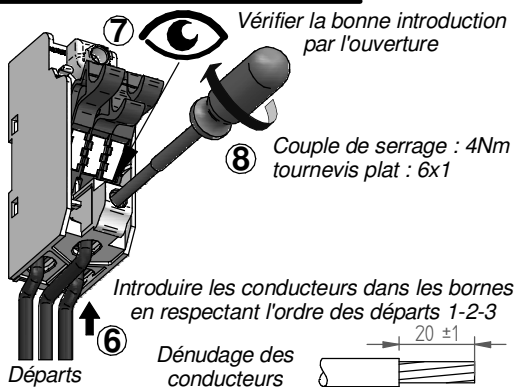
#### 2.1 Préparation

Démonter le neutre triple en place en repérant les départs 1-2-3

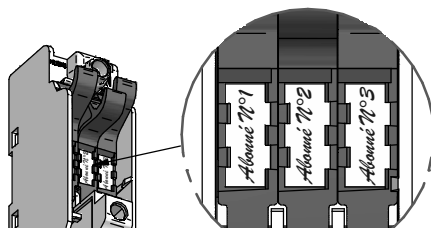
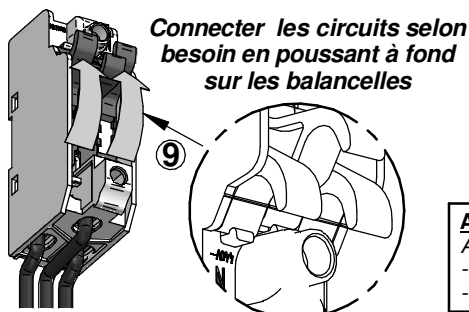
#### 2.2 Fixation



#### 2.3 Raccordement



#### 2.4 Connexion



#### ATTENTION :

- Avant la mise en service, vérifier entre autres :
- que toutes les bornes sont convenablement serrées,
  - que toutes les balancelles sont correctement positionnées.

### III-Elimination du produit en fin de vie :



Le matériel sera démonté pour trier les métaux et les matériaux synthétiques. Pour le recyclage du produit, se renseigner auprès du distributeur d'énergie pour la conduite à tenir.