

### 3- CARACTERISTIQUES TECHNIQUES GENERALES :

Dimensions : 320x300x105  
 Poids : 2 Kg  
 Tenue mécanique : IK08.  
 Indice de protection :  
 - IP44 (sans fiche connectée à la prise)  
 - IP21 (trappe ou fenêtre ouverte).

Caractéristiques électriques principales	
	P714
	16A
	230V ~ PH+N+T
	50/60Hz
	Puissance maxi = 3.5kVA
	Icc= 4.5kA

Borne		Caractéristique
<b>Réf. = P714</b>		
<b>Borniers d'alimentation et de dérivation</b>		Capacité 3x2.5 <sup>2</sup> à 3x6 <sup>2</sup> Cuivre
<b>Appareillage modulaire de protection</b>		1 Interrupteur différentiel bipolaire Type AC 25A 30 mA
		1 Disjoncteur bipolaire 16A
<b>Prise PH+N+T à brochage domestique</b>		4
<b>Bouton poussoir de coupure</b>		1
<b>Presse-étoupe</b>		2 - Type M20 : Ø8 à Ø14

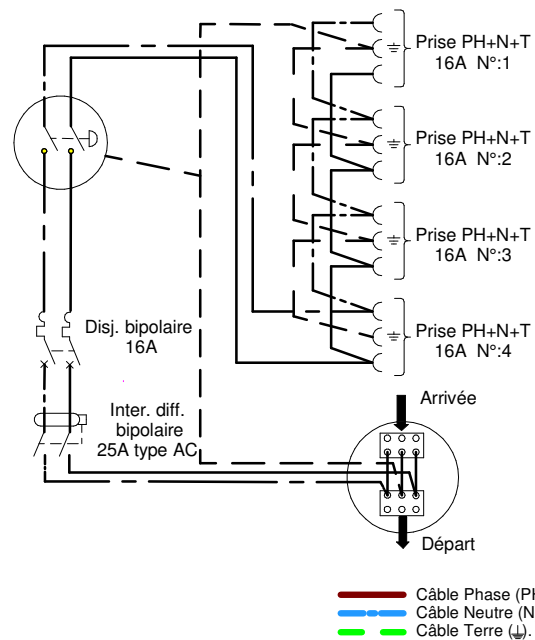
#### Choix des câbles de raccordement : \*

Guide de choix d'un câble basse tension 220 volts monophasé (cos φ de 1) conducteur en cuivre. Les longueurs sont exprimées en mètre avec chute de tension compatible de 3%

Puissance en KW	Intensité en A	Section en mm <sup>2</sup>		
		2,5	4	6
0,5	2,3	165 m	265 m	395 m
1	4,6	84 m	135 m	200 m
1,5	6,8	57 m	90 m	130 m
2	9	43 m	68 m	100 m
2,5	11,5	34 m	54 m	80 m
3	13,5	29 m	45 m	66 m
3,5	16	24 m	39 m	56 m

\* Tableau donné à titre d'information .

#### Schéma de câblage coffret monophasé :



### 4- ELIMINATION DU PRODUIT EN FIN DE VIE :



Le matériel sera démonté pour trier les métaux et les matériaux synthétiques. Pour le recyclage du produit, se renseigner auprès du distributeur d'énergie pour la conduite à tenir.

P714

**RAPID'BRANCH**  
*Compact*

### NOTICE DE MISE EN OEUVRE

⚠ Lire soigneusement la notice avant de procéder à l'installation du matériel ⚠

#### REGLES DE SECURITE :

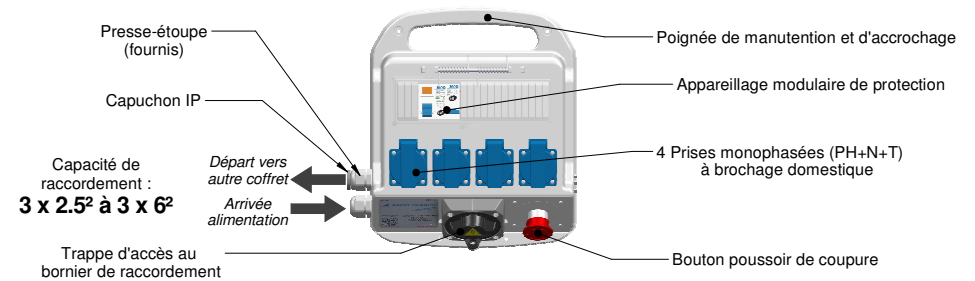


- Ce matériel doit être installé par du personnel compétent suivant les règles de l'art.
- Avant la mise sous tension, effectuer les vérifications nécessaires.
- Ne pas ouvrir l'enveloppe et ne pas démonter les constituants.
- En cas de détérioration, ne pas utiliser le produit.

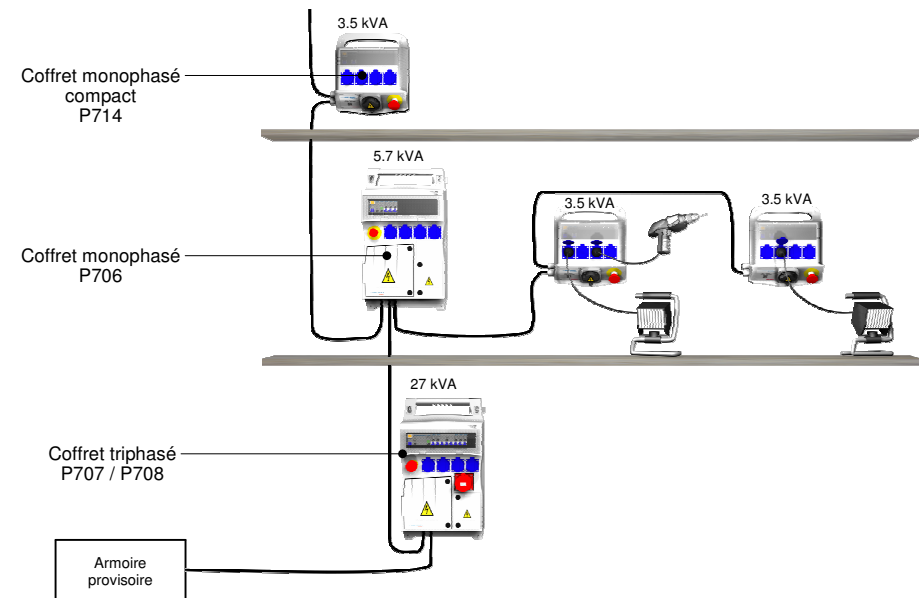
#### UTILISATION :

Le coffret de colonne de chantier « RAPID'BRANCH mono compact » permet le branchement électrique des différents matériels (électroportatifs, lampes...) utilisés pour la construction d'immeubles. Ce coffret s'utilise en complément de la gamme RAPID'BRANCH comme coffret terminal ou éventuellement comme coffret d'étage. Comme le RAPID'BRANCH, il dispose d'une trappe en face avant permettant le raccordement de l'alimentation et la dérivation vers un autre coffret .

#### PRESENTATION DU COFFRET :



#### Configuration possible avec les différents coffrets de la gamme RAPID'BRANCH

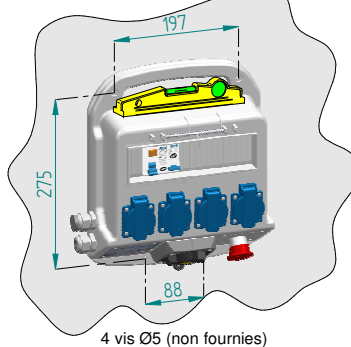


## OUTILLAGE PRECONISE

Niveau à bulle	Crayon	Perforateur	Visseuse
Couteau isolé d'électricien	Pince à dénuder	Tournevis plat	
		5,5	

## FIXATION COFFRET

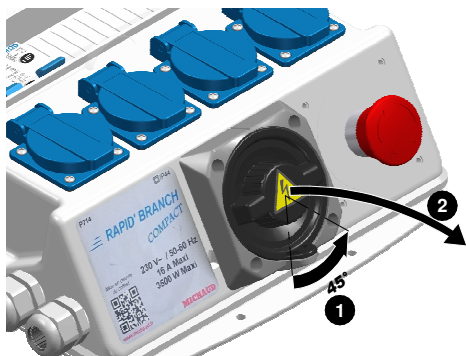
- Visser le coffret de niveau contre le mur par les 4 points de fixation.



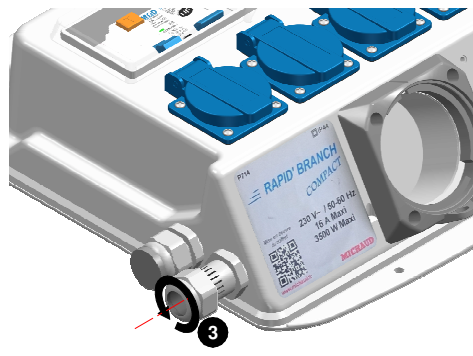
## RACCORDEMENT ET DERIVATION DE L'ALIMENTATION

**Vérifier que l'alimentation électrique est coupée et que les appareillages sont sur "OFF".**

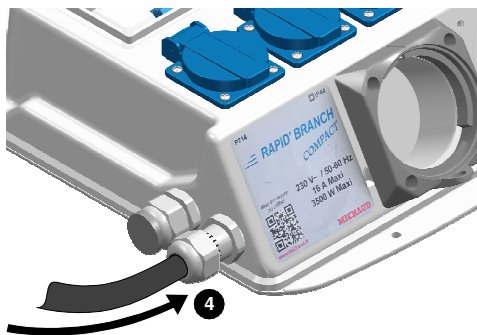
**Introduction des câbles dans le coffret :**



Ouvrir la trappe en tournant  $\frac{1}{8}$  de tour (45°) et la dégager du coffret.

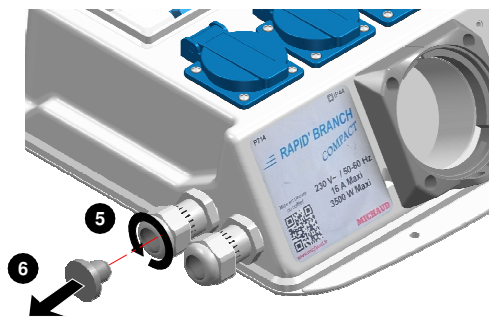


Dévisser l'écrou du "presse-étoupe".



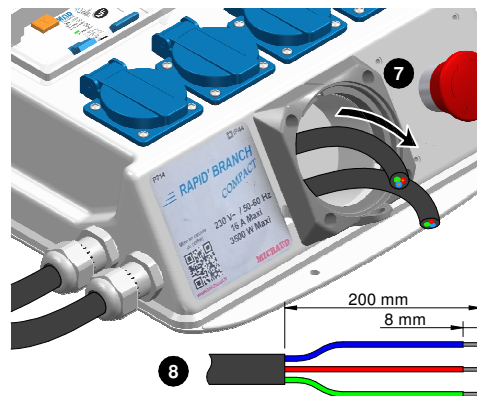
Introduire le câble à raccorder dans le "presse-étoupe" non obturé.

**Nota :** En cas de câble de raccordement de Ø inférieur à 8 mm ou supérieur à 14 mm remplacer le presse-étoupe fourni par un "presse-étoupe" du commerce adapté afin de garantir les indices de protection.



Dans le cas d'une dérivation de l'alimentation vers un autre coffret retirer le capuchon du "presse-étoupe" et insérer le câble comme indiqué à l'étape 4. Si non passer à l'étape 7.

## Préparation des câbles :

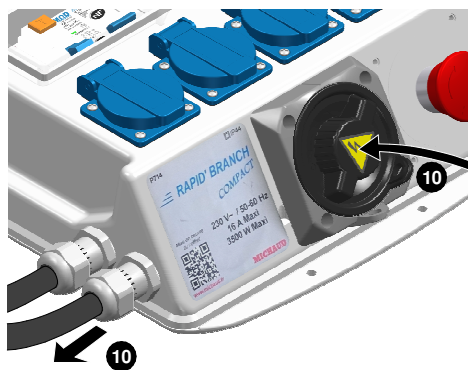


Faire sortir les câbles à travers le support trappe.

Dégainer et dénuder les câbles comme indiqué 8.

**Nota :** Douiller les extrémités du câble s'il s'agit d'un conducteur souple (multibrins) avec une douille de Ø 5 mm maxi.

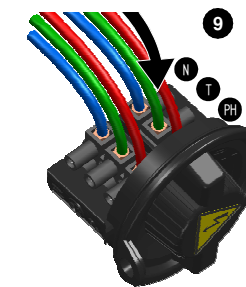
## Fermeture trappe :



Refermer la trappe en tirant sur les câbles.

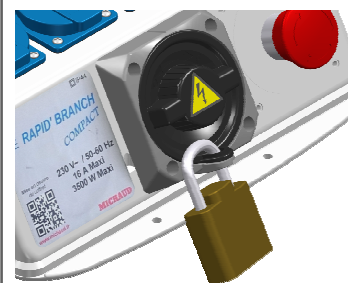
## Raccordement :

Couple de serrage préconisé = 2 Nm maxi



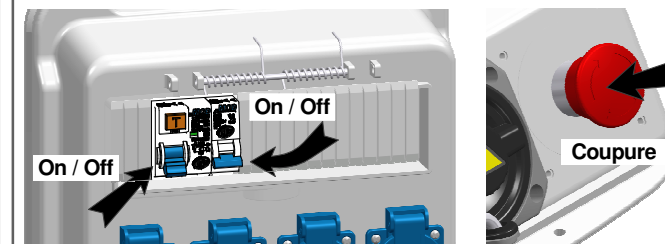
Raccorder les câbles en respectant l'ordre des pôles aux borniers correspondants : N ; T ; PH.

## CADENASSAGE



Possibilité de cadenasser la trappe des borniers d'alimentation.

## MISE EN MARCHÉ / COUPURE



**Nota :** - Tester régulièrement le bouton de test de l'interrupteur différentiel pour vérifier son bon fonctionnement.  
- Utiliser le bouton poussoir en cas de coupure rapide.