

NOTICE DE MISE EN OEUVRE



Lire soigneusement la notice avant de procéder à l'installation du matériel

UTILISATION :



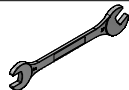
Ce matériel doit être installé **hors tension** par du personnel compétent suivant les règles de l'art. Avant la mise sous tension, effectuer toutes les vérifications nécessaires. Les températures de mise en œuvre sont comprises entre -10°C et +40°C.

OUTILLAGE PRECONISE :

Perceuse avec foret(s) 10 ou 12



Clé plate de 27



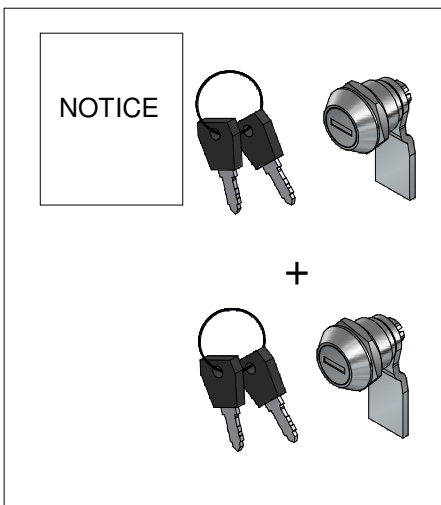
Tournevis cruciforme



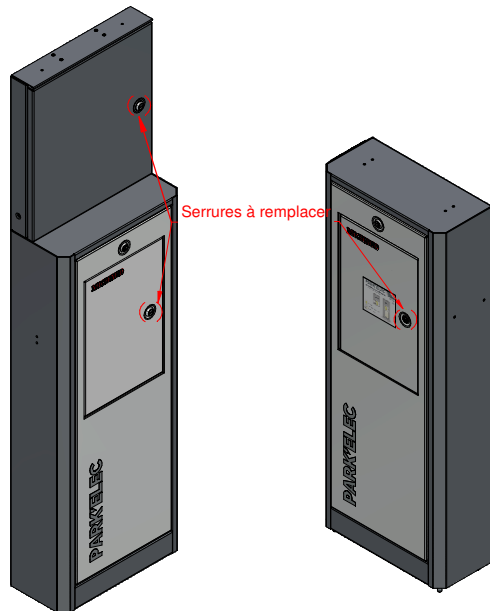
PRESENTATION :

SA021 : LOT DE 2 SERRURES PARKTOTEM 7 | Ce kit est utilisé dans :

PARKTOTEM START OU PARKTOTEM 7

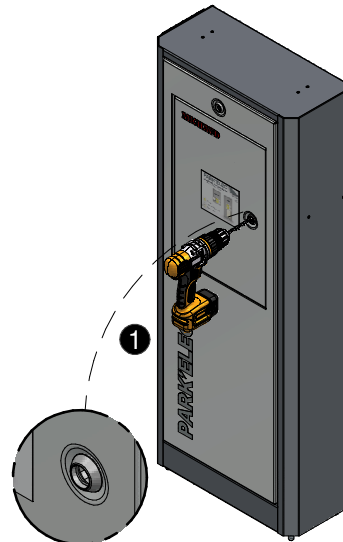


Contenu du KIT :
- 2 serrures + 4 clés identiques
- Notice



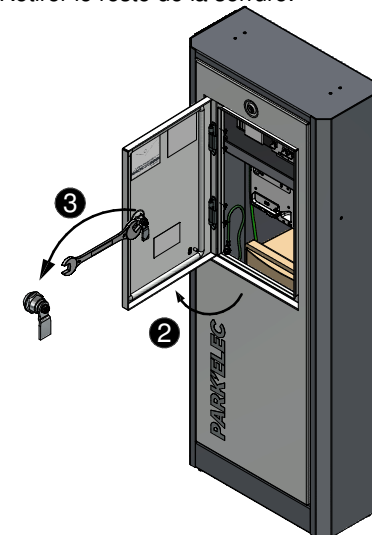
INSTALLATION :

1 Percer la serrure à l'aide d'une perceuse en utilisant un foret de 10 ou de 12.



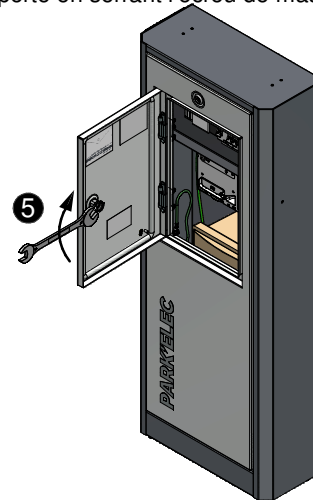
2 Ouvrir la porte.

3 Retirer le reste de la serrure.



4 Désassembler la nouvelle serrure.

5 Fixer le corps de la nouvelle serrure sur la porte en serrant l'écrou de masse.

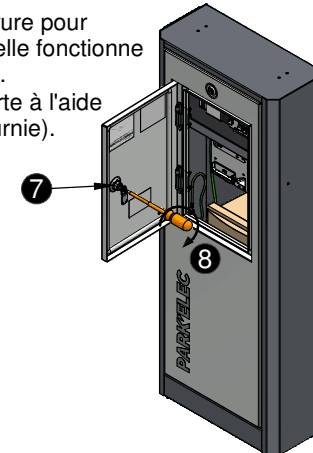


6 À l'aide de la clé de la serrure (fournie), insérer le cylindre dans le corps de la serrure et le verrouiller.

7 Positionner le levier de la serrure en position fermée, puis le fixer à l'aide de la vis.

8 Tester la serrure pour s'assurer qu'elle fonctionne correctement.

9 Fermer la porte à l'aide d'une clé (fournie).



RECYCLAGE DU PRODUIT :



Le matériel sera démonté pour trier les métaux et les matériaux synthétiques. Pour le recyclage du produit, se renseigner auprès du distributeur d'énergie pour la conduite à tenir.