

NOTICE DE MISE EN OEUVRE



Lire soigneusement la notice avant de procéder à l'installation du matériel

UTILISATION :



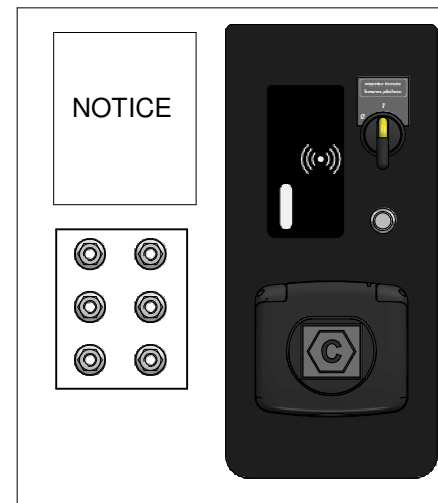
Ce matériel doit être installé **hors tension** par du personnel compétent suivant les règles de l'art. Avant la mise sous tension, effectuer toutes les vérifications nécessaires. Les températures de mise en œuvre sont comprises entre -10°C et +40°C.

OUTILLAGE PRECONISE :

Clés 6 pans de taille 3	Clés plates de 8 et de 10	Tournevis plat

PRESENTATION :

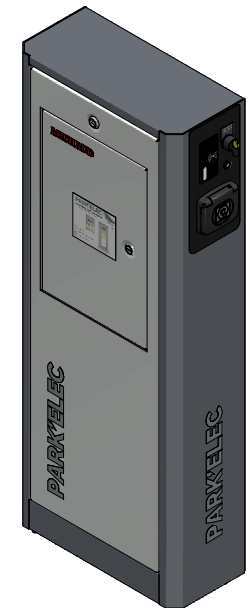
SA101 : PLAQUE IHM PARKTOTEM 7



Contenu du KIT :
 - Plaque IHM
 - 6 écrous
 - Notice

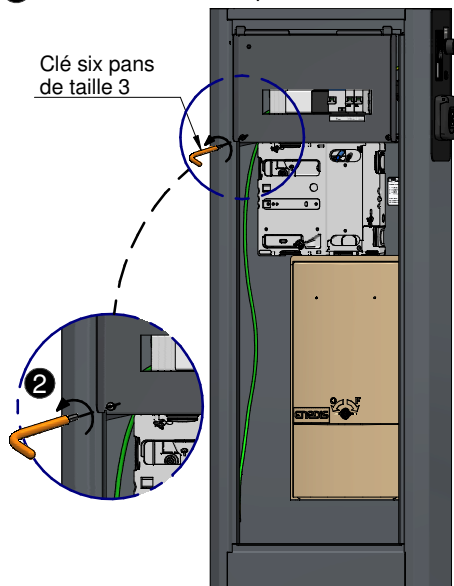
Ce kit est utilisé dans :

BORNE PARKTOTEM 7

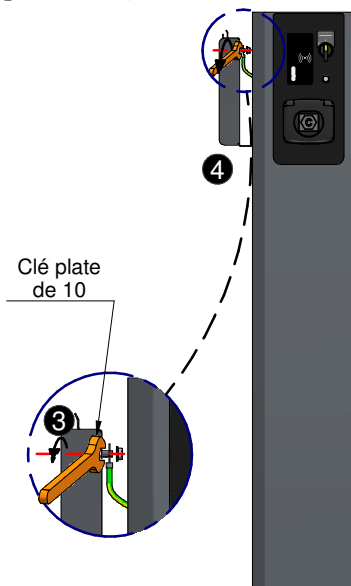


INSTALLATION :

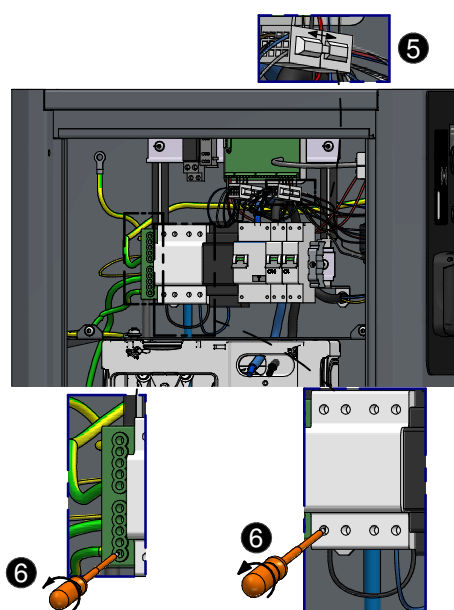
- 1 Ouvrir la porte du totem.
- 2 Dévisser les 2 vis du plastron.



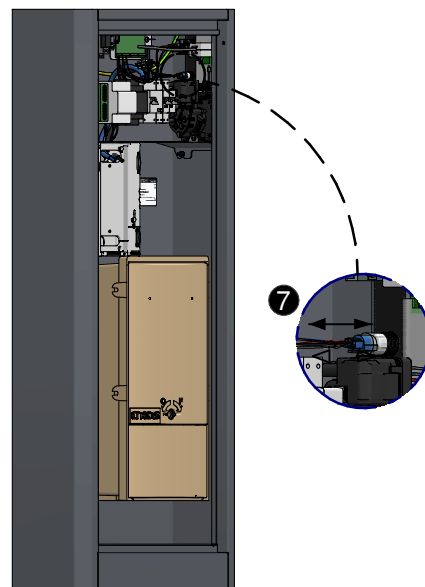
- 3 Desserrer l'écrou du câble de terre du plastron.
- 4 Retirer le plastron de l'armoire.



- 5 Déclipser le connecteur relié à la prise T2S.
- 6 Déconnecter les câbles reliés au contacteur et au bornier de terre.

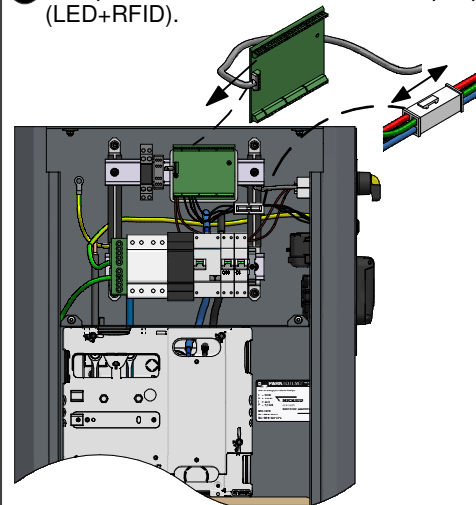


- 7 Déclipser le connecteur bleu.

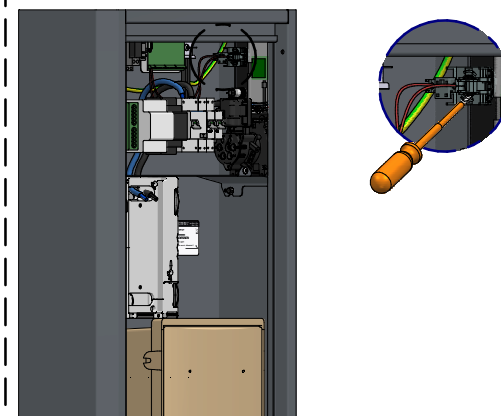


INSTALLATION (suite) :

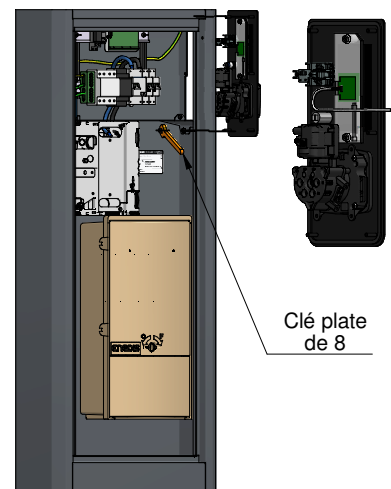
- 8 Déclipser les deux connecteurs de la plaque (LED+RFID).



- 9 Déclipser le connecteur du commutateur.



- 10 Retirer la plaque IHM de son emplacement en desserrant les 6 écrous.



- 11 Placer la nouvelle plaque IHM en serrant les 6 écrous.
- 12 Clipser tous les connecteurs déclipés.
- 13 Raccorder les câbles au contacteur ainsi qu'à la borne de terre.
- 14 Serrer l'écrou de câble de terre du plastron.
- 15 Fixer le plastron à sa position en vissant ses 2 vis avec un couple de serrage maximum de 1,2 Nm.
- 16 Fermer la porte du totem.



RECYCLAGE DU PRODUIT :



Le matériel sera démonté pour trier les métaux et les matériaux synthétiques. Pour le recyclage du produit, se renseigner auprès du distributeur d'énergie pour la conduite à tenir.